

UNIQUIN
Das Zugangs- und
Raumsystem mit
Lifestyle-Charakter

dormakaba 

Partner



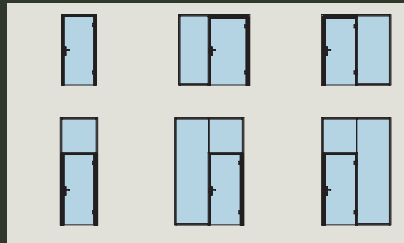
UNIQUIN, das vielseitige
Zugangs- und Raumsystem
– perfektioniert Ihre
Raumarchitektur.

In Oberflächen
passend zu
Ihrem
Ambiente

Inhalt



4 Intelligentes Design



10 Technische Daten



26 Technik Festverglasung



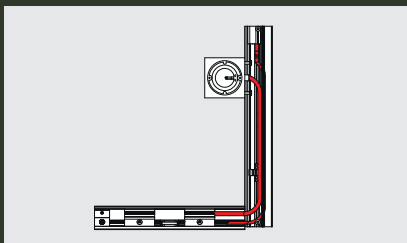
28 Technik Drehtür



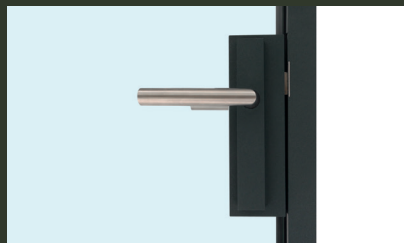
38 Technik Schiebetür



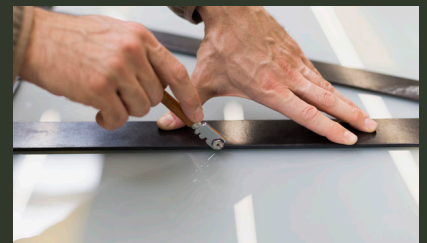
42 Technik Akustikelement



44 Elektrifizierung



46 Technik Zubehör



53 Glas- / Holzbearbeitung



58 Technischer Support



61 Sicherheitsrelevante Informationen

Intelligentes Design

„Ein Profilsystem, das visuell durch Leichtigkeit und Einheitlichkeit besticht und zugleich einfach zu planen und zu installieren ist.“

Diese Idee von Hubert Elmer, Designer von Beschlaglösungen für die Architektur mit Glas, war die Basis für ein vielseitig einsetzbares Profilsystem und ergänzende Funktionselemente für die Gestaltung von Raumzugängen und eigenständigen Raum-im-Raum-Konstruktionen: UNIQUIN. Visuell und konstruktiv überzeugend. Als dormakaba pflegen wir stets den engen Austausch mit Architekten, Verarbeitern und Nutzern und berücksichtigen deren Anforde-

rungen. Mit der jahrzehntelangen Erfahrung im Bereich Glasbeschlag-Technik und mit Blick in die Zukunft präsentieren wir Ihnen somit ein System, das sowohl in seinem Erscheinungsbild und seiner Funktion als auch durch Vielseitigkeit und Rückbaubarkeit überzeugt.



Hubert Elmer
lebt und arbeitet in Innsbruck.

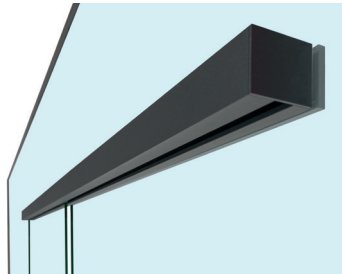
Alle Elemente wie aus einem Guss

Mit UNIQUIN perfektionieren Sie den Gesamteindruck Ihrer **Raumaufteilung**. Das in Deutschland gefertigte System bietet Ihnen flächenbündige Profile, Beschläge und Schließsysteme in einem einheitlichen Design. Die Aluminium-Profile sowie die sichtbaren Funktionselemente erhalten durch eine Pulverbeschichtung eine widerstandsfähige

Oberfläche, die sich im Farbton passend zum Ambiente wählen lässt. Typisch für UNIQUIN und besonders robust ist die Strukturbeschichtung in Anthrazit Grau. UNIQUIN nimmt Trennelemente aus Glas, aber auch aus Holz oder anderen Materialien in Dicken von 10 bis 19 Millimetern auf.



Abgestimmtes Design von Zarge und Schlosselement.



Integrieren Sie mühelos auch Schiebetüren

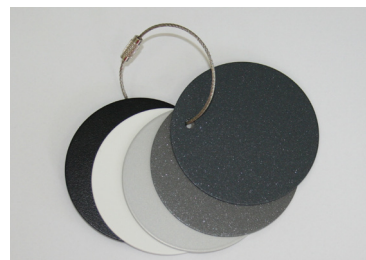


Kombinieren Sie weitere dormakaba Komponenten, z. B. den Türschließer TS 97

Ausgezeichnetes Design



UNIQUIN wurde mit dem Iconic Award ausgezeichnet. Der international renommierte Rat für Formgebung vergibt diesen Preis unter anderem an innovative Produkte aus allen Sparten der Architektur, der Bau- und Immobilienbranche sowie der produzierenden Industrie.



Neben Anthrazit Grau (kratzfest) integrieren sich weitere dezente Farbtöne gut in zeitgemäße Architektur (siehe Seite 11). Andere RAL Farben sind auf Wunsch möglich.

Das System für kommunikative Raumstrukturen



UNIQUIN – Das System für kommunikative Raumstrukturen

Perfektionieren Sie Ihre Raumgestaltung. Mit einem System aus Trennwänden und Türlösungen, das mit einer einheitlichen Gestaltung aller Komponenten

besticht und mit universellen Einsatzmöglichkeiten überzeugt. Mit einem System, das Transparenz und Diskretion miteinander verbindet. Mit UNIQUIN.

01

Schiebetür

Schaffen Sie Zugänge, ohne Raum zu verschenken. Realisieren Sie mit UNIQUIN Schiebetüren mit ein oder zwei Flügeln.

02

Deckenhohe Drehflügeltür

Planen Sie Türsysteme mit bis zu drei Metern Höhe. Deckenhohe Durchgänge bieten einen repräsentativen Zugang und setzen optische Akzente.

03

Ecken

Schaffen Sie Räume mit durchgängiger Transparenz und ohne Vertikalpfosten auch in Abwinkelungen von 90° bis 180°.

04

Elektrifizierung

Positionieren Sie Schalter, Steckdosen oder Elektronik-Anschlüsse an den Zargenprofilen. Die Zuführung der Kabel erfolgt unsichtbar innerhalb der Profile.

05

Akustikelement

Sorgen Sie für einen angenehmen Raumklang. Das Akustikelement von UNIQUIN absorbiert Schallwellen im Raum. Das Obermaterial kann individuell bedruckt und rückseitig beleuchtet werden*. Blickfang oder dezent im Hintergrund? Sie entscheiden.

06

Schallschutz

Die entkoppelte Aufnahme Ihres Wunschmaterials in einer Dicke von 10 bis 19 mm reduziert die Schallübertragung. Der Einsatz von VSG mit speziellen Schallschutzfolien verstärkt diesen Effekt noch: Mehr Transparenz, weniger Lärm.

07

Drehflügeltür

Türen für selektiven Sichtschutz oder wohnliche Akzente. Sie haben die Wahl. Mit Zargen in einheitlichem Design für Glastüren in 10-19 mm Dicke und Holztüren in 38 - 47 mm Dicke.

08

Türelement in Maueröffnungen

Verwenden Sie die gleichen Zargenprofile von UNIQUIN auch als klassische Einzel-türlösung. Für ein durchgehendes Design im gesamten Gebäude.

* bauseitige Lösung

Ein System für viele Einsatzzwecke



Transparent: Räume sind mit UNIQUIN hell und freundlich.

Rückzugsbereiche wie **Lounges, Leseräume, Kaffee- oder Teeküchen** erhalten mit UNIQUIN einen neuen, kommunikativen Charakter: Glaswände in Kombination mit dem ansprechenden Design von UNIQUIN erschaffen offene und einladende Räume.

Akustisch getrennt vom regen Treiben bleiben sie dennoch integriert in die Gesamtatmosphäre. Hier kann jeder das Maß an Ruhe finden, das er braucht, um zu entspannen und ist dennoch weiterhin nah am Geschehen.



Das Zargensystem von UNIQUIN eignet sich sowohl für Räume, in denen Durchblick gewünscht ist, als auch für Einzeltürlösungen. Variieren ist zudem möglich: Holz zum Beispiel kann für optische Akzente und Diskretion sorgen, wo diese gefragt ist.

In **Konferenzräumen** ist fokussiertes und kreatives Arbeiten gefragt. Transparenz ist dabei kein Hindernis. Im Gegenteil: Ein offener Raumcharakter, einfallendes Tageslicht und ein weiter Blick erzeugen eine angenehme und motivierende Atmosphäre. Diese erleichtert es auch in entscheidenden Momenten

klare Gedanken zu fassen und Ideen reifen zu lassen. Mit UNIQUIN werden Konferenzräume dank verminderter Schallübertragung zum Arbeitsumfeld, das Produktivität und Kreativität fördert.

Trennt Räume, ohne sie zu verkleinern



UNIQUIN spielt seine Vorteile besonders dort aus, wo es gilt Raum und Tageslicht effizient zu nutzen. Harmonisch: Die UNIQUIN Profile sowie Laufschiene und Griffstange der Schiebetür fügen sich nahtlos in das durchgängige Design aus Form und Farbe ein.

Besonders groß in kleinen Räumen

Gerade dort, wo Fläche möglichst effizient genutzt werden muss (Home Office, Hotelzimmer oder Hobbybereich), spielt UNIQUIN seine Stärke aus. Das System bietet die Möglichkeit, das vorhandene Platzangebot zu strukturieren. Gleichzeitig bleiben alle Bereiche miteinander verbunden – und somit bleibt das Gefühl der Geräumigkeit erhalten. Ob Home Office oder Hotelzimmer, der Raum

ist zu jeder Zeit in seiner Gesamtheit erlebbar: Ganz gleich, wo im Zimmer man sich gerade aufhält. Mit UNIQUIN gewinnen unterteilte Räume optisch an Größe, Licht und Wohnlichkeit. Und gerade dort, wo Platz effizient genutzt werden muss, ist dies ein Wert, der ein Gefühl von Luxus vermitteln kann.



Insbesondere dort, wo der Blick in Nachbarräume gewünscht ist, etwa in Fitnessbereichen, kann UNIQUIN mit seinem offenen Design punkten. Die Akustikmodule lassen sich individuell bedrucken und sorgen neben angenehmen Raumklang für visuelle Highlights.

Große Räume akustisch getrennt, visuell vereint

Mit UNIQUIN erschaffen Sie Räume, deren Charakteristik sich in nahezu jedem Einsatzbereich vorteilhaft nutzen lässt. Das modulare System bietet die Möglichkeit, Bereiche zu trennen ohne den freien, weiten Blick und den Einfall natürlichen Lichts einzuschränken. Farblich passt sich UNIQUIN der Umgebung an. Durch

optionale Akustikmodule wird der Schall im Raum besser absorbiert. Zudem vermindert die entkoppelte Aufnahme der Glaselemente in den UNIQUIN Profilen die Schallübertragung von Raum zu Raum. Damit wird UNIQUIN zur universellen Lösung für nahezu jede Raumnutzung.

Perfektionieren Sie Ihre Raumarchitektur

Für Gestalter, die Grenzen lieber selbst bestimmen.

UNIQUIN ist ideal für Architekten, TGA-Planer und Raumplaner, die Bauherren bei der Konzeption ihrer Gebäude beraten.

Mit UNIQUIN können Sie gleichermaßen hochwertige und flexible Raumkonzepte entwickeln und planen. Das flächenbündige und filigrane Design lässt hohe Qualität in Materialität und Verarbeitung erkennen. Die Profile können Glas, aber auch andere Materialien wie beispielsweise Holz von 10 bis 19 mm Dicke aufnehmen.

So können Sie mit einem harmonischen Mix aus transparenten und blickdichten Elementen die Übergänge zwischen Weitblick und Abgrenzung selbst bestimmen.



UNIQUIN ermöglicht bei der Gestaltung von Räumen eine hohe Flexibilität.

Ideal im Objekt

- Variabilität in der Planung
- durchgängiges Design aller Komponenten
- Schallschutz bis zu 39 dB im System integrierbar
- Aluminiumprofile mit widerstandsfähiger Spezial-Pulverbeschichtung in Graphit; weitere pulverbeschichtete Oberflächen möglich
- Möglichkeit, Glas oder andere Materialien von 10 bis 19 mm Dicke zu verbauen
- alle Komponenten aus einem System bestellbar
- UNIQUIN System als **BIM-Daten** abrufbar und konfigurierbar mit dem 3D-Planungsprogramm Archicad

Für Verarbeiter, die unkomplizierte Qualität schätzen.

Ob als Handwerksunternehmen oder Objektplaner – mit UNIQUIN realisieren Sie Raumausstattungen auch gewerkeübergreifend.

Einfach und schnell können Sie mit UNIQUIN anspruchsvolle Raumkonzepte umsetzen. Das System lässt sich mit Standardwerkzeug problemlos in allen gängigen Raumhöhen bis 4.000 mm installieren. Vereinfachend kommt hinzu, dass die Kabelführung im Profil vorgenommen werden kann und die Verbindungen sämtlicher Komponenten aufeinander abgestimmt sind. Bereits bei der Bestellung bestimmen Sie, ob Sie die Profile in der benötigten Länge zugeschnitten oder als Lagerware (6.000 mm) im einheitlichen Maß beziehen wollen.



Einfach umsetzen – mit müheloser Montage und passgenauen Systemkomponenten.

Schön einfach

- Installation mit Standardwerkzeugen möglich
- Konstruktionsverbindungen aufeinander abgestimmt
- einfache Reparatur; Umbau oder Rückbau möglich
- gängige Raumhöhen problemlos umsetzbar
- Profile werden ab Werk in gewünschter Länge oder in 6.000 mm Lagerlänge geliefert
- elektrische/elektronische Anschlüsse integrierbar
- Zeit und Kosten sparende Endmontage der Deckprofile gewerkeübergreifend (z. B. durch Elektriker) bei Bauabschluss
- verfügbare selbsterklärende Montagevideos

Haben Sie noch gestalterische oder technische Fragen?

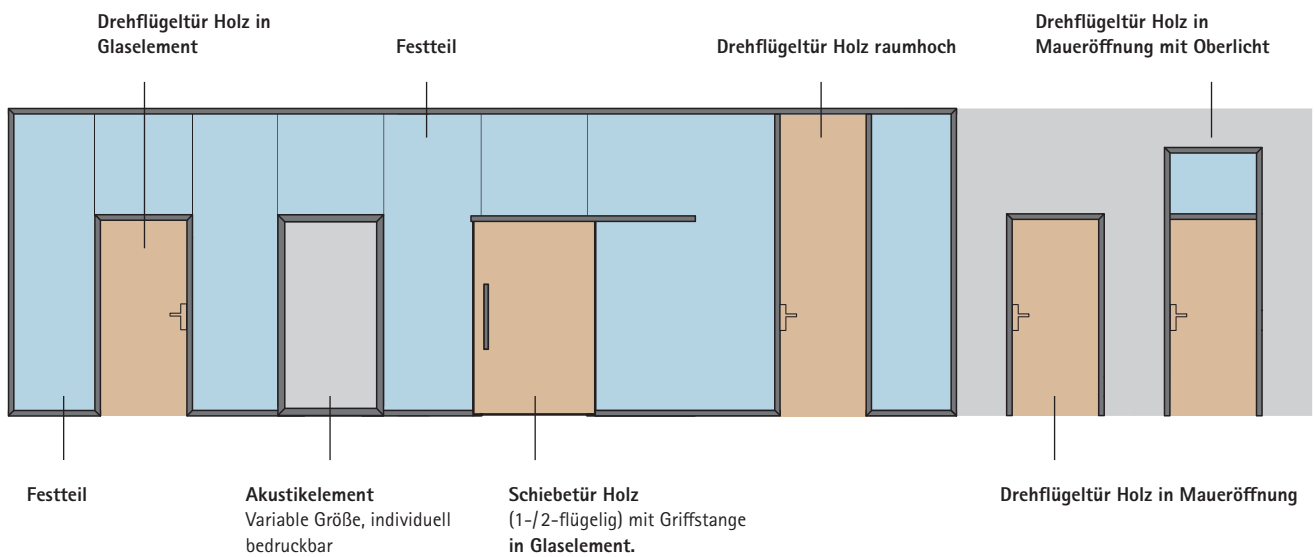
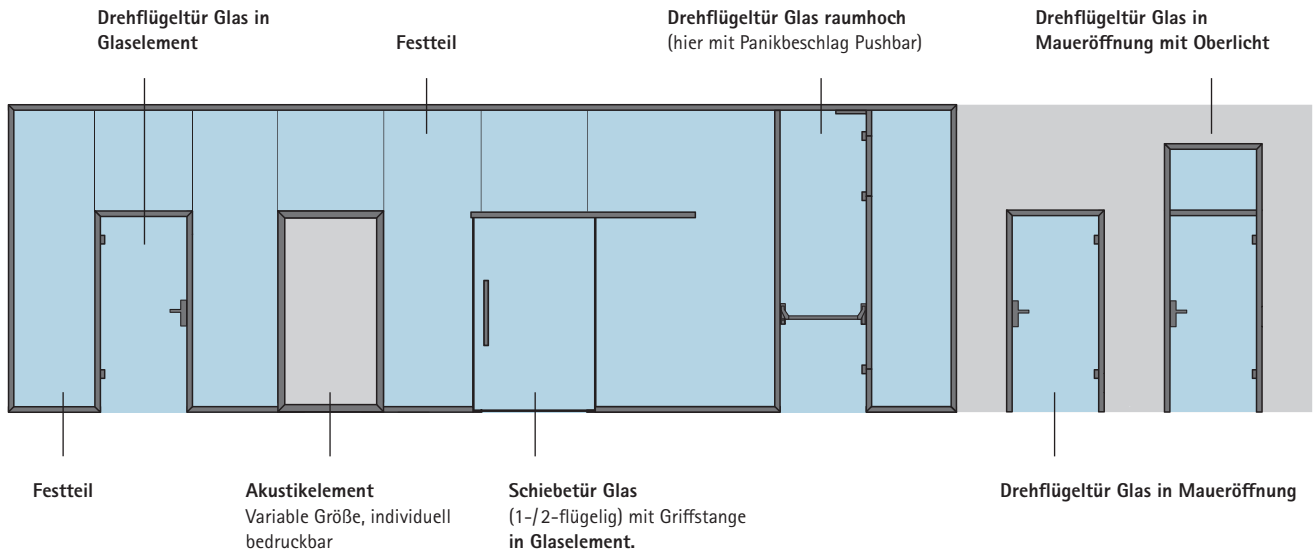
Wir freuen uns auf Sie: <http://erkelenz-glas.de/kontakt/>

Auf <https://glas-innovationen.com/glass-innovations/uniquin> finden Sie Montageanimationen.

Zur Eignung des Systems in Feuchträumen oder zur Außenanwendung beachten Sie bitte die sicherheitsrelevanten Informationen auf der Seite 63.

Grundvarianten

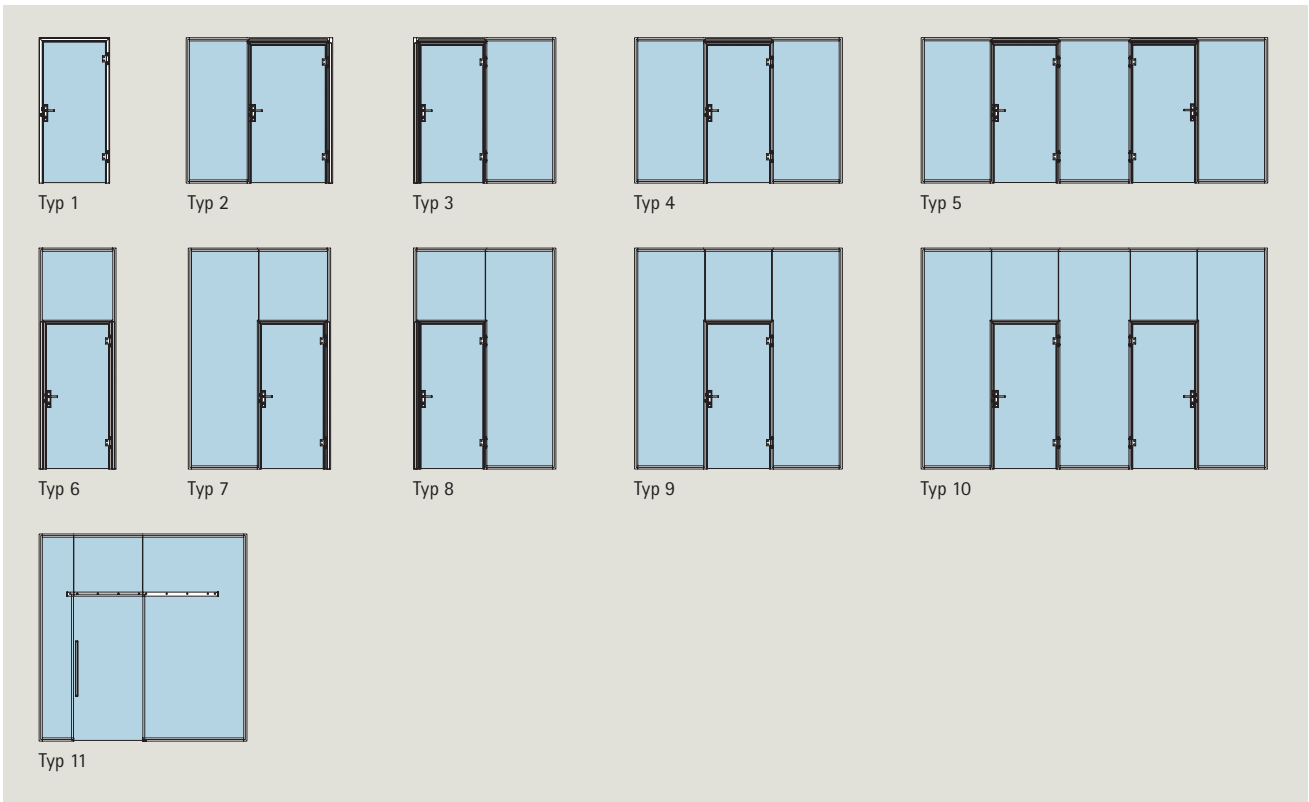
Realisieren Sie mit UNIQUIN Innenarchitektur ganz nach Ihren Wünschen – vom umfangreichen Raumkonzept bis zur Einzeltürlösung.



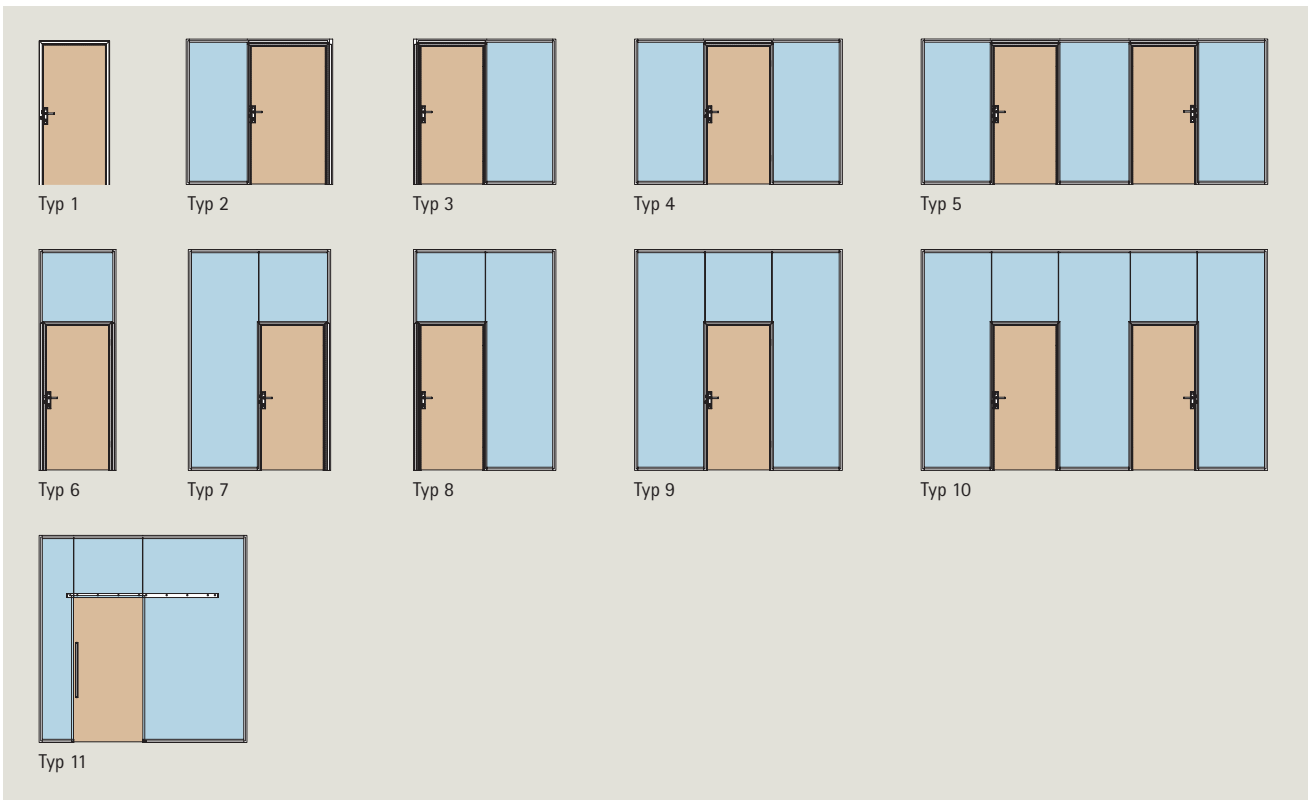
Hinweis: Holztürblatt, Schloss und Bänder bauseits.

Anlagentypen

Glas



Holz



Allgemein – Technische Daten

Gesamt-Anlagenmaße	b = keine Begrenzung (unter Berücksichtigung der entsprechenden Glasstatik) h = max. 4.000 mm	
Feldscheibe Randscheibe	b = min. 500 mm, h = max. 4.000 mm b = min. 300 mm, h = max. 4.000 mm (siehe auch Tabelle „Maximale Einbauhöhen“)	
Scheibenmaterial	Glas (ESG, VSG aus 2 x ESG), Holz oder anderes Material (10 - 19 mm)	
Aufnahme-Profile	für Materialdicken 10 – 13,5 mm, 14 – 18 mm und 16 – 19 mm (siehe ab Seite 24)	
Profilmaterial	Aluminium, pulverbeschichtet	
Profifarben	382	LM graphit pulverbeschichtet (Graphit P 182 SR)
	318	LM ähnlich EV1 pulverbeschichtet (Silber P 600SG)
	383	LM ähnlich DB 703 Feinstruktur pulverbeschichtet
	384	LM weiß Feinstruktur pulverbeschichtet (RAL 9016)
	385	LM schwarz Feinstruktur pulverbeschichtet (RAL 9005)
	399	LM Sonderfarbe pulverbeschichtet (Standardpulver nach RAL-Karte*)
Montagemöglichkeiten	Wand, Boden, Decke, 90° Raumecke, T-Stoß	
Türtypen	Drehflügel- und Schiebetüren (Technische Daten ab Seite 28)	
Notausgang / Panikfunktion	Gemäß EN 179 und EN 1125 (kann optional ausgerüstet werden) (siehe ab Seite 47)	
Verkabelung (Elektrik / Elektronik)	Integrierte Aufnahme von NYM-Kabeln mit max. 10 mm Außendurchmesser	
Schallschutzprüfung	Geprüfter Schallschutz nach DIN EN ISO 10140 bis zu 41 dB, je nach Ausführung und Bausituation. (Abhängig von der gewählten Glasdicke kann der Schallschutzwert variieren. Bei einem kompletten Türelement, dem vermeintlich schwächsten Element einer Anlage, wird ein Wert von 39 dB erreicht. Im Festteilbereich können bis zu 41 dB erreicht werden. Entsprechende Zertifikate stehen zur Verfügung und können angefordert werden.) (siehe ab Seite 15)	
Statische Berechnung	Standsicherheitsnachweis nach DIN 18008 / DIN 4103 als Zertifikat für Glas vorhanden. (Für alternative Materialien ist der Sicherheitsnachweis bauseits im Einzelfall zu erbringen.) Absturzsichernde Verglasung mit UNIQUIN möglich, siehe Hinweis auf Seite 12.	



Technisch ist nahezu alles möglich – UNIQUIN von dormakaba

Maximale Einbauhöhen

Glasdicke (mm)	Glasart	Max. Einbauhöhe (mm)
10	ESG	3.300
11,52	VSG	3.300
12	ESG	3.300
13,52	VSG	3.300
15	ESG	4.000
17,52	VSG	4.000
19	ESG	4.000

Die maximalen Werte wurden ermittelt nach DIN 4103 / ETAG 003 – Nutzungskategorie 1. Fordern Sie dazu auch unseren Standsicherheitsnachweis für Glas an. Gleichfalls erhalten Sie bei uns Angaben zu den Nutzungskategorien sowie entsprechende weitere Maximalwerte.

Standfestigkeitsnachweis UNIQUIN

Nutzungskategorien mit entsprechenden max. Türabmessungen

			Einbaubereich nach DIN 4103		
			1	2	
			Nutzungskategorie nach ETAG 003		
			I	II	III
			100 Nm	200 Nm	300 Nm
Breite 500 mm		Höhe (mm)			
10	ESG	3.300			
		3.000			
		2.500			
10,76	VSG	3.300			
		3.000			
		2.500			
11,52	VSG	3.300			
		3.000			
		2.500			
12	ESG	3.300			
		3.000			
		2.500			
12,76	VSG	3.300			
		3.000			
		2.500			
13,52	VSG	3.300			
		3.000			
		2.500			
15	ESG	4.000	B	X	X
		3.500	B	X	X
		3.300	B	X	X
16,76	VSG	4.000	B	X	X
		3.500	B	X	X
		3.300	B	X	X
17,52	VSG	4.000	B	X	X
		3.500	B	X	X
		3.300			
19	ESG	4.000	B	X	X
		3.500	B	X	X
		3.300	B	X	X

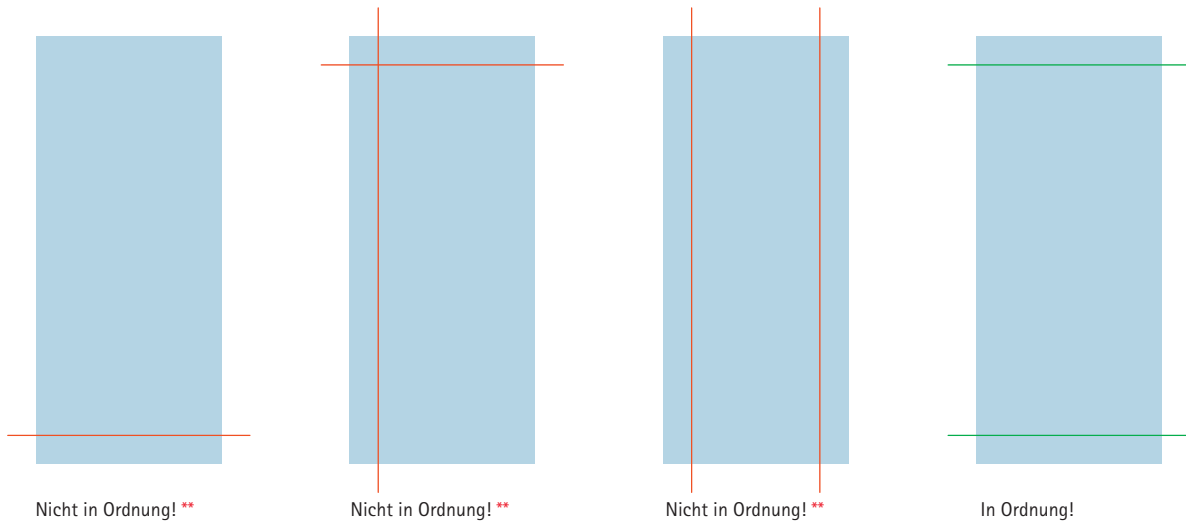
Es bestehen Möglichkeiten einer absturzsichernden Verglasung mit UNIQUIN . Für weitere Informationen kontaktieren Sie bitte Ihren Ansprechpartner im Außendienst oder in der Anwendungstechnik.

= statisch / dynamisch, nach Norm berechnet und physikalisch geprüft
 = Prüfung nicht bestanden

B = statisch / dynamisch, nach Norm berechnet
 X = in Prüfung

Standsicherheitsnachweis UNIQUIN

UNIQUIN ist eine linienförmig gelagerte Verglasung (LV)* und ist nur für eine Vertikalverglasung geeignet.



Hinweise für die Standsicherheit von UNIQUIN:

- Die Neigung der Anlage muss $\leq 10^\circ$ sein.
- Auf die LV dürfen nur kurzzeitige veränderliche Lasten einwirken.
- Die Gläser sind fachgerecht zu verkleben.

UNIQUIN ist nicht geeignet für begehbare Verglasung und / oder horizontale Verglasung. Beispiele hierfür sind:

- Überkopfverglasung
- Vordach

Erläuterungen zu den Nutzungskategorien der DIN 4103

Einbaubereich 1

- Bereiche, die hauptsächlich Personen zugänglich sind, die ein hohes Maß an Vorsicht üben. Wie z. B. Räume in Wohngebäuden, Büros; Stationen in Krankenhäusern. Geringes Unfall- und Missbrauchsrisiko.
- Bereiche, die hauptsächlich Personen mit einigem Maß an Vorsicht zugänglich sind. Wie z. B. Räume in Wohngebäuden, Büros; Stationen in Krankenhäusern. Mittleres Unfall- und Missbrauchsrisiko.

Einbaubereich 2

- Bereiche, die für die Öffentlichkeit leicht zugänglich sind und für Personen, die ein geringes Maß an Vorsicht üben. Wie z. B. Schulräume, Versammlungsräume, Empfangsräume, Eingangsbereiche in Hotels oder Verwaltungsgebäuden, Vorlesungssäle, Wartesäle; Räume in Cafés, Restaurants, Kinos; Sport- und Spielflächen wie Tanzsäle, Sporthallen, Bühnen; Räume in Warenhäusern, Ladengeschäften; Lagerräume einschließlich Bibliotheken. Risiko für Unfall- und Missbrauch.

* DIN 18008 Teil 1 und Teil 2

** Diese Ausführungen sind mit UNIQUIN nicht zulässig.

ETAG 003 Festlegung von Nutzungskategorien – Bauliche Beschädigung – Dynamische Lasten nach ETAG 003

- Bereiche, die hauptsächlich Personen zugänglich sind, die ein hohes Maß an Vorsicht üben. Geringes Risiko für Unfälle und Missbrauch
- Bereiche, die hauptsächlich Personen zugänglich sind, die ein mittleres Maß an Vorsicht üben. Gewisses Risiko für Unfälle oder Missbrauch
- Bereiche, die für die Öffentlichkeit und andere Personen, die ein geringes Maß an Vorsicht üben, leicht zugänglich sind. Risiko für Unfälle und Missbrauch.
- Bereiche und Risiko wie II und III. Im Fall des Versagens besteht das Risiko des Herabstürzens auf eine niedrigere Etage.

Einbau Empfehlung

Der minimale Glaseinstand beträgt 20 mm. Bei extremer Anpralllast (Ergebnis Pendelschlagversuch) kann das Glas aus dem oberen Profil herausrutschen. Daher wird empfohlen, einen Glaseinstand von 23 mm zu planen, oder sicherheitshalber den maximal möglichen Glaseinstand in dem oberen Bereich einzuhalten.

Statischer Nachweis der Auflagekräfte

Es wurden Berechnungsbeispiele für 5.000 mm Anlagenhöhe durchgeführt. Basierend auf Erfahrungen und um die Auflagekräfte zu minimieren, wurde die maximale Anlagenhöhe auf 4.000 mm reduziert.

In Abhängigkeit vom Lastfall und der Anlagenhöhe werden die Auflagekräfte pro Meter ermittelt und auf drei Verbindungselemente verteilt.

Der bauseitige Untergrund bestimmt die Auswahl der bauseits beizustellenden Verbindungselemente. In jedem Fall ist für das UNIQUIN-System eine ausreichend tragfähige Unterkonstruktion notwendig.

Handelt es sich z. B. um eine Betondecke, sind Werkstoff, Festigkeit, Art der Bohrung und Installation zu berücksichtigen.

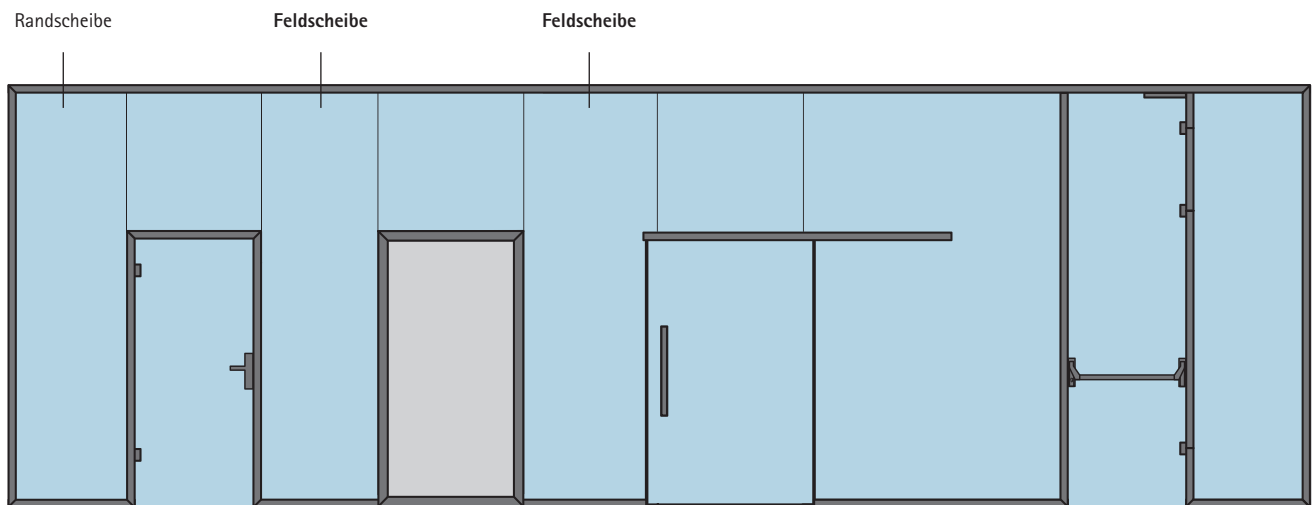
Softwarelösungen und Online Beratung werden von größeren Verbindungsherstellern angeboten.

Ist die errechnete Auflagekraft auf die drei Verbindungselemente zu groß, kann die Kraft in Ausnahmefällen durch zusätzliche Bohrungen auf vier oder fünf Verbindungselemente verteilt werden. Dies ist bauseits zu planen

Lastannahme

Die Lasten resultieren sowohl aus der statischen Berechnung als auch aus der dynamischen Pendelschlagbelastung.

Die Pendelschlag-Prüfung wurde an **Feldscheiben** (siehe Abbildung) durchgeführt, die oben und unten in UNIQUIN Profile, ohne seitliche Lagerung, linienförmig gelagert wurden.



Schallschutztechnische Informationen

UNIQUIN vermindert die Übertragung des Schalls zwischen angrenzenden Räumen dank der Entkoppelung von Profil und Trennelement sowie von Profil und Baukörper. Der Einsatz spezieller Gläser ermöglicht Schallschutzwerte von bis zu 41 dB.

Im Prüflabor wurde der Schalldämmverlust von gängigen Festverglasungselementen mit UNIQUIN Profilen getestet. Es wurde ein Schalldämmverlust von nur 1 dB zum Schallwert der Glashersteller-Angabe nachgewiesen.

Hinweis: Das menschliche Gehör nimmt eine Schallpegeländerung erst ab 3 dB wahr.

In weiteren Messreihen wurden Drehtüren mit gleichgroßen Glaselementen getestet (siehe S. 19).

Bei Drehtüren mit Absenktdichtung und doppelter Falzdichtung wurden Verluste der Schalldämmwerte von 2 bis 4 dB gegenüber Festverglasungselementen gemessen. Zur besseren Bedienbarkeit der Drehtüren kann auf die Flügelspalttdichtung verzichtet werden.

Dann ist ein zusätzlicher Schalldämmverlust von ≤ 1 dB zu erwarten.

Durch die ausführlichen Versuche und die daraus gewonnen Erkenntnisse können die Schalldämmwerte für weitere Glasdicken aus vorhandenen Gutachten abgeleitet werden (siehe Tabelle 1 und ab Seite 19).

Schallschutzmessung im Prüfstand

Bei der Schallschutzmessung nach DIN EN ISO 10140-2 handelt es sich um Direktschallübertragung.

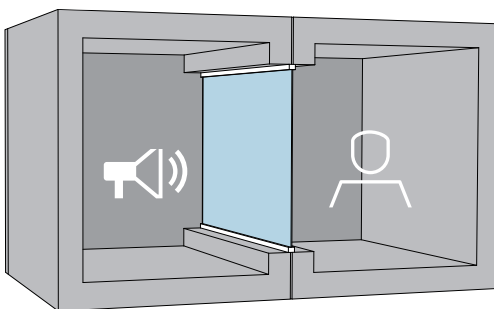
Hinweis: Flankenübertragung und Einbaubedingungen können das Ergebnis beeinflussen.

Durchschnittliche Angaben der Glasindustrie

Glastyp	Glasdicke (t in mm)	Einzelwerte und Spektrum-Anpassungswerte		
		Rw (dB)	C (dB)	Ctr (dB)
Einfachglas ESG	10	33	-2	-3
	12	34	0	-2
VSG-Aufbau mit Schallschutzfolie	Glas / PVB / Glas (mm)			
	5 / 1,52 / 5	39	-1	-3
	6 / 1,52 / 6	40	-2	-3
	8 / 1,52 / 8	42	-1	-3

Tabelle 1

Schematische Darstellung Schallschutzmessung nach DIN EN ISO 10140-2



Senderraum

Empfangsraum

Wahrnehmung der Schallreduzierung

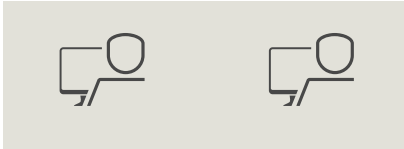
Schallreduzierung (dB)	Wahrnehmung
0 - 2	nicht wahrnehmbar
3 - 5	gerade wahrnehmbar, kleine Verbesserung
6 - 10	deutlich wahrnehmbar, fühlbare Verbesserung
11 - 20	große, überzeugende Verbesserung
> 20	sehr große und sehr bedeutende Verbesserung

Hinweis: Wir empfehlen, bei Bauvorhaben mit Schallschutz-Anforderung die Prüfzeugnisse vom Glashersteller anzufordern.

Lärmquellen und Wahrnehmung im Vergleich

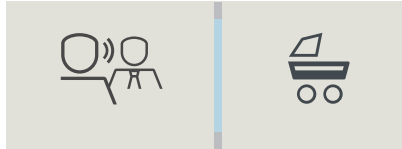
Schallschutz

Büro ohne Schallschutz



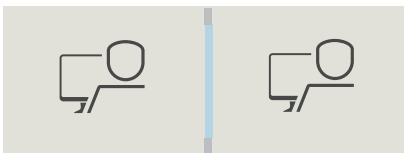
60 - 70 dB

Unterhaltung neben Schlafzimmer mit Schallschutz durch UNIQUIN



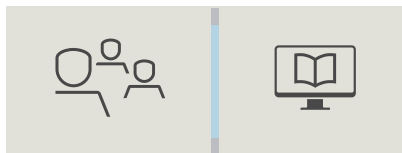
50 - 60 dB >> 10 - 20 dB*

Büro neben Büro mit Schallschutz durch UNIQUIN



60 - 70 dB >> 20 - 30 dB

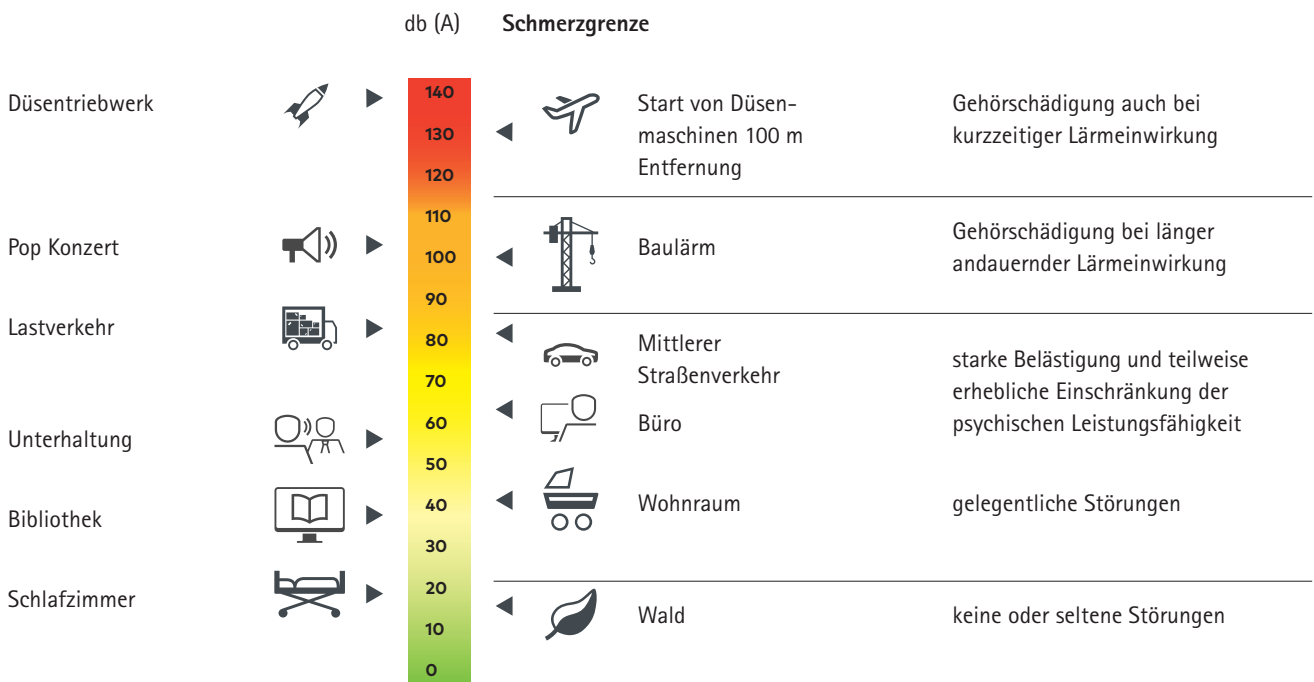
Unterhaltung neben Bibliothek mit Schallschutz durch UNIQUIN










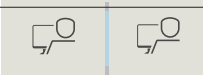




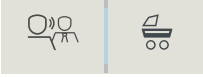

70 - 80 dB >> 30 - 40 dB

*Vorgabe nach Norm DIN EN 15251:2012-12
Bitte beachten Sie die Schalldämmmaße ab Seite 19.

Schalldruckpegel verschiedener Schallquellen und Schallwirkungen



Information zum Schallschutz in alltäglichen Situationen

	Auswirkungen und Maßnahmen	Türlösung	Lautstärke
	 geringer Schallschutz Schiebetür ohne jegliche Dichtungselemente	Schiebetür	man kann ein Gespräch in normaler Lautstärke im Nachbarraum verfolgen
	 leicht erhöhter Schallschutz Schiebetür mit Spaltdichtungen	Schiebetür	man kann ein Gespräch in normaler Lautstärke im Nachbarraum nicht verfolgen, nimmt das Gespräch aber wahr
	 geringer Schallschutz Drehtür mit ESG-Verglasung, ohne Absenkündigung	Drehtür	man kann ein Gespräch in normaler Lautstärke im Nachbarraum verfolgen
	 leicht erhöhter Schallschutz Drehtür mit ESG-Verglasung und Absenkündigung	Drehtür	man kann ein Gespräch in normaler Lautstärke im Nachbarraum nicht verfolgen, nimmt das Gespräch aber wahr
	 erhöhter Schallschutz Drehtür mit VSG-Verglasung und Absenkündigung	Drehtür	man kann ein Gespräch auch in erhöhter Lautstärke im Nachbarraum nicht verfolgen, nimmt das Gespräch aber wahr
	 deutlich erhöhter Schallschutz Drehtür mit VSG-Verglasung (inkl. Schallschutzfolie), doppelter Spaltdichtung und Absenkündigung	Drehtür	man nimmt ein Gespräch auch in erhöhter Lautstärke im Nachbarraum nicht wahr
	 leicht erhöhter Schallschutz, Festverglasung mit ESG Verglasung	Festverglasung	man kann ein Gespräch in normaler Lautstärke im Nachbarraum nicht verfolgen, nimmt das Gespräch aber wahr
	 erhöhter Schallschutz, Festverglasung mit VSG Verglasung	Festverglasung	man kann ein Gespräch auch in erhöhter Lautstärke im Nachbarraum nicht verfolgen, nimmt das Gespräch aber wahr
	 deutlich erhöhter Schallschutz Festverglasung mit VSG-Verglasung (inkl. Schallschutzfolie)	Festverglasung	man nimmt ein Gespräch auch in erhöhter Lautstärke im Nachbarraum nicht wahr
			

Platz für Ihre Notizen

dormakaba Prüfbericht

Folgende Prüfungen wurden mit UNIQUIN nach DIN EN ISO 10140-2 durchgeführt.
Die Prüfunterlagen können bei Bedarf angefordert werden.

Prüfergebnisse

Schalldämm-Maß nach DIN EN ISO 10140-2

Glas	Maße		Korrigierter Messwert	Bemerkung
	Lichte Weite [B] (mm)	Lichte Höhe [LH] (mm)	Rw (C;Ctr)	
Festverglasung				
12 mm ESG	1.000	2.125	35(-2; -3) dB	Festverglasung aus einem Element mit 46er Aufnahmeprofil
12 mm VSG SC 66.4	1.000	2.125	39(0; -2) dB	Festverglasung aus einem Element mit 46er Aufnahmeprofil
16 mm VSG SC 88.4	1.000	2.125	41(-1; -2) dB	Festverglasung aus einem Element mit 46er Aufnahmeprofil
Drehtür*				
12 mm ESG	1.000	2.125	31(-1; -1) dB	Drehtür mit Absenkichtung und doppelter Falzdichtung
12 mm VSG SC 66.4	1.000	2.125	35(-1; -1) dB	Drehtür mit Absenkichtung und doppelter Falzdichtung
16 mm VSG SC 88.4	1.000	2.125	39(-1; -2) dB	Drehtür mit Absenkichtung und doppelter Falzdichtung
Schiebetür				
10 mm ESG	1.000	2.125	12(-1; -1) dB	ohne Bürstendichtung und Bodendichtung
12 mm VSG SC 66.4	1.000	2.125	13(-1; -1) dB	ohne Bürstendichtung und Bodendichtung
10 mm ESG	1.000	2.125	14(-1; -1) dB	mit dreiseitiger Bürstendichtung und ohne Bodendichtung
12 mm VSG SC 66.4	1.000	2.125	14(-1; -1) dB	mit dreiseitiger Bürstendichtung und ohne Bodendichtung
Festverglasung				
16 VSG SC 88.4	3.570	2.910	38(±1,2) dB	Festverglasung aus sechs Elementen mit 55er Aufnahmeprofil
Drehtür mit Seitenteil				
16 VSG SC 88.4	3.670	2.910	36(±1,2) dB	Festverglasung aus fünf Elementen mit 55er Aufnahmeprofil + Drehtür und Oberlicht
Akustikelement				
16 VSG SC 88.4	1.230	1.480	41(±1,2) dB	Akustikelement mit Glaselement und Noppenschäumstoff

*Zur besseren Bedienbarkeit der Drehtüren kann auf die Flügelspaldichtung verzichtet werden. Dann ist ein zusätzlicher Schalldämmverlust von ≤ 1 dB zu erwarten (siehe Seite 60).

Alle VSG Verglasungen wurden mit SC (spezieller Schallschutzfolie) getestet.

Hinweis: Schallschutz-Zertifikate auf Anforderung!

dormakaba Herstellerprüfzertifikat

Schalldämm-Maß nach EN ISO 10140-2:

Glas	Bauart	
Festverglasung		
12 mm ESG	<ul style="list-style-type: none"> • Aufnahmeprofil: 46 mm • Festelementhöhe: 2.125 mm • Festelementbreite: 1.000 mm • Glashöhe: 2.079 mm • Glasbreite: 954 mm • Glasdicke: 12 mm • Glasart: ESG 	Rw (C; Ctr) 35 (-2;-3) dB Referenz: Prüfbericht Messung der Luftschalldämmung (20180710_Prüfbericht UNIQUIN Schalldämmwert Messungen Firma Athmer)
13,5 mm VSG	<ul style="list-style-type: none"> • Aufnahmeprofil: 46 mm • Festelementhöhe: 2.125 mm • Festelementbreite: 1.000 mm • Glashöhe: 2.079 mm • Glasbreite: 954 mm • Glasdicke: 13,52 mm • Glasart: VSG mit Schallschutzfolie (66.2) 	Rw (C; Ctr) 39 (0;-2) dB Referenz: Prüfbericht Messung der Luftschalldämmung (20180710_Prüfbericht UNIQUIN Schalldämmwert Messungen Firma Athmer)
17,5 mm VSG	<ul style="list-style-type: none"> • Aufnahmeprofil: 46 mm • Festelementhöhe: 2.125 mm • Festelementbreite: 1.000 mm • Glashöhe: 2.079 mm • Glasbreite: 954 mm • Glasdicke: 17,52 mm • Glasart: VSG mit Schallschutzfolie (88.4) 	Rw (C; Ctr) 41 (-1;-2) dB Referenz: Prüfbericht Messung der Luftschalldämmung (20180710_Prüfbericht UNIQUIN Schalldämmwert Messungen Firma Athmer)
Drehtür		
12 mm ESG	<ul style="list-style-type: none"> • Aufnahmeprofil: 46 mm mit Zargenadapter • Lichte Höhe: 2.125 mm • Lichte Breite: 1.000 mm • Glashöhe: 2.023 mm • Glasbreite: 812 mm • Absenkichtung • Glasdicke: 12 mm • Glasart: ESG 	Rw (C; Ctr) 31 (-1;-1) dB Referenz: Prüfbericht Messung der Luftschalldämmung (20180710_Prüfbericht UNIQUIN Schalldämmwert Messungen Firma Athmer)
13,5 mm VSG	<ul style="list-style-type: none"> • Aufnahmeprofil: 46 mm mit Zargenadapter • Lichte Höhe: 2.125 mm • Lichte Breite: 1.000 mm • Glashöhe: 2.023 mm • Glasbreite: 812 mm • Absenkichtung • Glasdicke: 13,52 mm • Glasart: VSG mit Schallschutzfolie (66.2) 	Rw (C; Ctr) 35 (-1;-1) dB Referenz: Prüfbericht Messung der Luftschalldämmung (20180710_Prüfbericht UNIQUIN Schalldämmwert Messungen Firma Athmer)
17,5 mm VSG	<ul style="list-style-type: none"> • Aufnahmeprofil: 46 mm mit Zargenadapter • Lichte Höhe: 2.125 mm • Lichte Breite: 1.000 mm • Glashöhe: 2.023 mm • Glasbreite: 812 mm • Absenkichtung • Glasdicke: 17,52 mm • Glasart: VSG mit Schallschutzfolie (88.4) 	Rw (C; Ctr) 39 (-1;-2) dB Referenz: Prüfbericht Messung der Luftschalldämmung (20180710_Prüfbericht UNIQUIN Schalldämmwert Messungen Firma Athmer)

Schalldämm-Maß nach EN ISO 10140-2:

Glas	Bauart	
Schiebetür ohne Bürstendichtung		
10 mm ESG	<ul style="list-style-type: none"> • MUTO Comfort L 80 • Lichte Höhe: 2.125 mm • Lichte Breite: 1.000 mm • Glashöhe: 2.163 mm • Glasbreite: 1.060 mm • Glasdicke: 10mm • Glasart: ESG 	Rw (C; Ctr) 12 (-1;-1) dB Referenz: Prüfbericht Messung der Luftschalldämmung (20180710_Prüfbericht UNIQUIN Schalldämmwert Messungen Firma Athmer)
13,5 mm VSG	<ul style="list-style-type: none"> • MUTO Comfort L 80 • Lichte Höhe: 2.125 mm • Lichte Breite: 1.000 mm • Glashöhe: 2.163 mm • Glasbreite: 1.060 mm • Glasdicke: 13,52 mm • Glasart: VSG mit Schallschutzfolie (66.4) 	Rw (C; Ctr) 13 (-1;-1) dB Referenz: Prüfbericht Messung der Luftschalldämmung (20180710_Prüfbericht UNIQUIN Schalldämmwert Messungen Firma Athmer)
Schiebetür mit Bürstendichtung		
10 mm ESG	<ul style="list-style-type: none"> • MUTO Comfort L 80 • Lichte Höhe: 2.125 mm • Lichte Breite: 1.000 mm • Glashöhe: 2.163 mm • Glasbreite: 1.060 mm • Bürstendichtung 3 seitig • Glasdicke: 10 mm • Glasart: ESG 	Rw (C; Ctr) 14 (-1;-1) dB Referenz: Prüfbericht Messung der Luftschalldämmung (20180710_Prüfbericht UNIQUIN Schalldämmwert Messungen Firma Athmer)
13,5 mm VSG	<ul style="list-style-type: none"> • MUTO Comfort L 80 • Lichte Höhe: 2.125 mm • Lichte Breite: 1.000 mm • Glashöhe: 2.163 mm • Glasbreite: 1.060 mm • Bürstendichtung 3 seitig • Glasdicke: 13,52 mm • Glasart: VSG mit Schallschutzfolie (66.4) 	Rw (C; Ctr) 14 (0;0) dB Referenz: Prüfbericht Messung der Luftschalldämmung (20180710_Prüfbericht UNIQUIN Schalldämmwert Messungen Firma Athmer)

Planungstechnische Grundlagen

Planungsvorgaben der Festverglasung

- Es können nur rechtwinklige UNIQUIN Anlagen bestellt werden. Anpassungen an schräge Wand- bzw. Boden- / Deckenverläufe sind bauseits zu realisieren (siehe Kapitel „Richtig aufmessen“ auf Seite 59).
- Das Produkt darf nur mit geeignetem Befestigungsmaterial an einen tragfähigen Untergrund angebracht werden. (siehe Detailblatt 50-022, bauseitiges Befestigungsmaterial)
- Glasdicken sind nach UNIQUIN Standsicherheitsnachweis zu wählen (siehe Seite 12 oder Detailblatt 50-000B).
- Freigabezeichnungen zeigen die Ansicht von innen**.
- Spaltmaße werden im Standard mit 3 mm geplant. Eine bauseitige Füllung mit abgestimmten Silikonem oder die Verwendung von doppelseitigem Klebeband z. B. tesa ACXplus ist möglich. Auf Wunsch können Anlagen auch mit einem Spaltmaß von 5 mm geplant werden. Das ist ggf. bei großen Glasdicken, VSG und / oder hohen Fertigungstoleranzen der Gläser sinnvoll. Abweichende Spaltmaße sind bauseits in der Glasbreitenberechnung zu berücksichtigen. Es wird empfohlen, die Gläser mit einer Nassversiegelung oder mit einem doppelseitigen Klebeband zu verbinden.
- Profilanschluss zum Baukörper in 90° Ausführung. Abweichende Winkel sind durch bauseitige Konstruktionen zu realisieren.
- Bei Anlagen in Schallschutzausführung ist der Glasstoß bauseits oder mit einem technischen Dichtungsband z. B. tesa ACXplus zu versiegeln

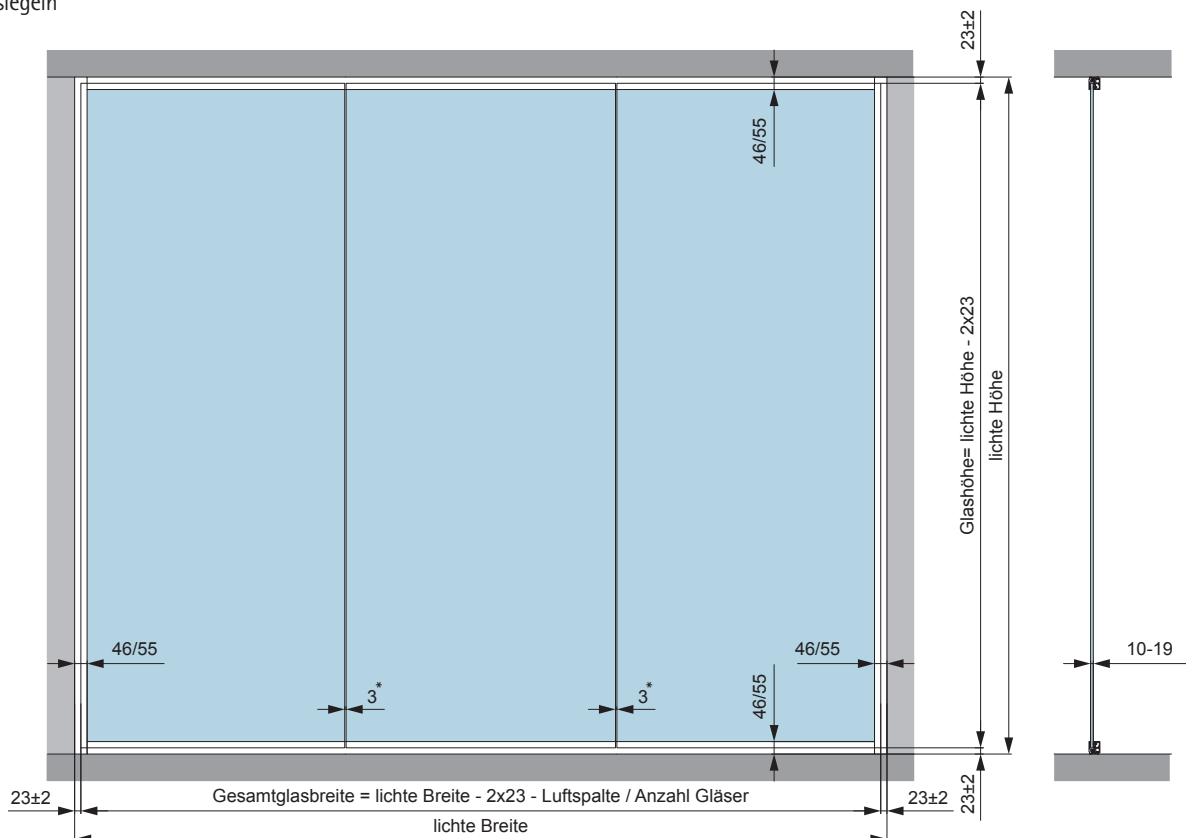
(siehe Seite 60).

Vorgabe durch die Glasindustrie:

Die Glasindustrie gibt zur Fertigung einer einzelnen Glasscheibe (ESG = Einscheiben-Sicherheitsglas) ein Höhen-Seitenverhältnis von 1:10 vor. Falls nicht anders angegeben, werden diese Vorgaben in unseren Freigabezeichnungen umgesetzt.

- Anlagen > 6.000 mm werden geteilt ausgeführt (max. Lagerlänge = 6.000 mm). Profilstöße sind nur an einem Festteil erlaubt, an Oberlicht und Glasstoß sollte ein Profilstoß vermieden werden. Siehe Abbildung 1, Seite 23.
- Gehrungen und T-Stöße sind bauseits auszuführen. Hier sind je nach Situation Profile zu bearbeiten (Ausklüftung). Siehe Abbildung Seite 25 unten.
- Anlagen mit Abwinkelung und / oder T-Stoß müssen in Überlänge bestellt werden, um die Profilstöße bauseits anzupassen. Siehe Abbildung 2+3, Seite 23.

**Innen = Deckprofilseite bei Festelementen /
Bandseite bei Drehtüren / Rückseite bei Schiebetüren.



* Die Spaltmaße zwischen den Gläsern basieren auf empfohlenen System-Standardabmessungen. Die Spaltmaße können unter Berücksichtigung der Glasbreiten bauseits geändert werden.

Sehen Sie sich das Montagevideo zu UNIQUIN Standardanlagen (Video 1) an



Empfehlung:

Für eine optimale Abwicklung, Planungsfreiheit und Liefersicherheit empfehlen wir Türen mit Oberlicht. Räume sind unterschiedlich hoch. Durch den variablen Einsatz von Oberlichtern kann der Abstand von Tür zu Raumdecke problemlos angepasst werden, während die Zargenoptik unverändert bleibt. Das Design der Anlage und die transparente Optik bleiben unberührt und die Montage gestaltet sich flexibel. Ganzglastüren aus Klarglas sind zudem DIN richtungs- unabhängig. Für eine barrierefreie Durchgangsbreite empfehlen wir eine Zargengröße von 1.010 mm x 2.155 mm. Profile für Anlagen mit Abwinkelung und / oder T-Stoß müssen in Überlänge bestellt werden, um die Profilstöße bauseits anzupassen (siehe Abbildungen unten).

Erläuterung Lieferlänge:

Fertig zugeschnittene Anlagen können nach folgenden Optionen bestellt werden:

1. Lieferung in Fixlänge:

Alle Profillängen und die Zarge werden passgenau nach Zeichnung gefertigt und geliefert. Ein genaues Aufmaß ist Voraussetzung. Die Anbindungen müssen parallel und rechtwinklig sein.

2. Lieferung mit Überlänge 20 mm:

Verglichen mit der Zeichnung werden alle Aufnahmeprofile (Ausnahme Funktionselemente) mit einer Überlänge von 20 mm geliefert. Geringfügige Anpassungen sind bauseits möglich.

Ausreichend für schräge Wände / Decke / Boden.

3. Lieferung mit Überlänge nach Kundenwunsch: Verglichen mit der Zeichnung werden alle Aufnahmeprofile (Ausnahme Funktionselemente) mit einer Überlänge nach Kundenangabe geliefert. Bauseitige Anpassungen sind möglich. Wir empfehlen bei abgewinkelten Anlagen eine Überlänge von 100 mm.

4. Lieferung in Lagerlänge (empfohlen bei Objekten):

Die Funktionselemente werden nach Zeichnung passgenau geliefert. Die Aufnahmeprofile werden in 6.000 mm Lagerlänge bestellt. Absolute Flexibilität bei der Montage.

Hinweis: Ein Profilstoß ist notwendig, wenn die Anlage breiter als 6.000 mm ist.

Achtung: Bei allen Befestigungspunkten wird eine bauseitige Fachplanung und ausreichend tragfähiger Untergrund mit abgestimmter Dübeltechnik vorausgesetzt. Glasabmessungen sind vor der Realisierung bauseits zu prüfen.

Abbildung 1

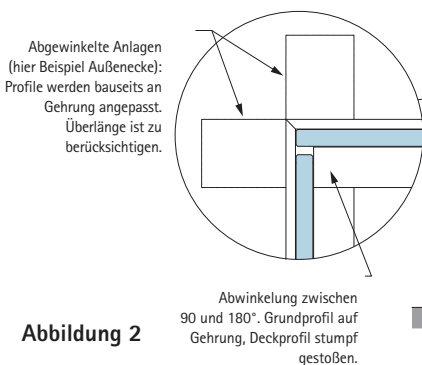
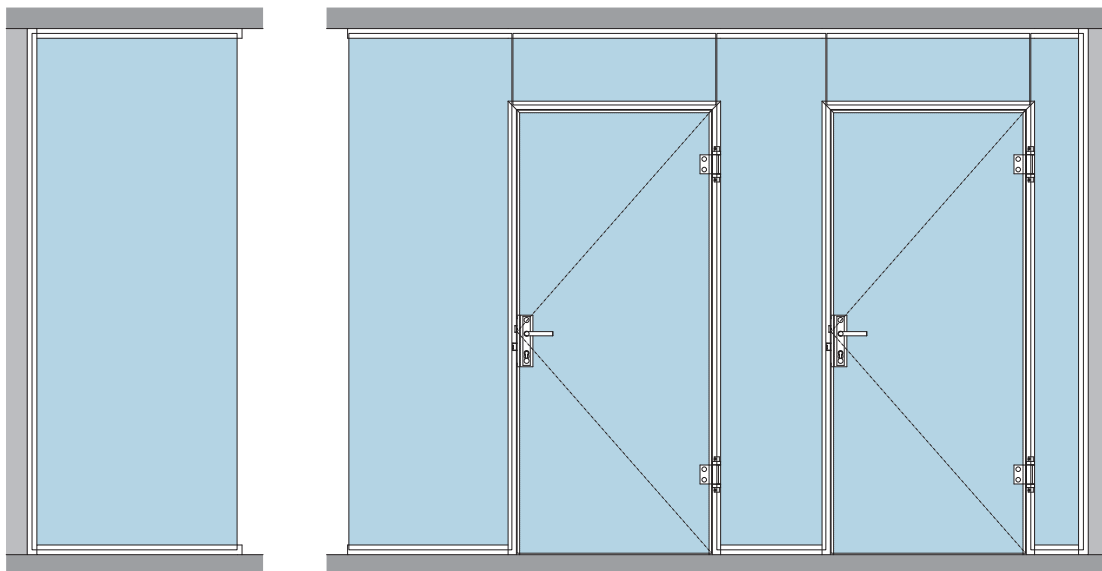


Abbildung 2

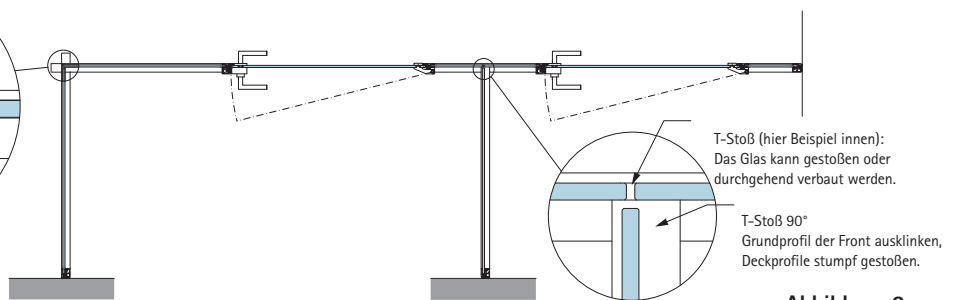


Abbildung 3

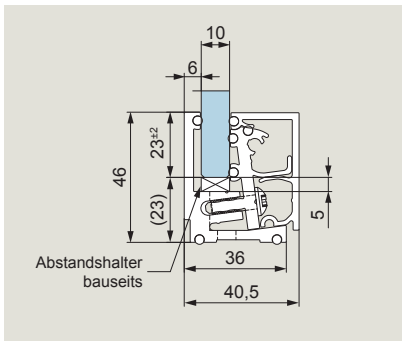
Technik Profilsystem

Aufnahmeprofile und Angaben zu den Festelementen

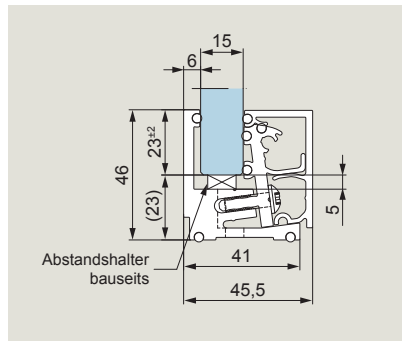
Die Aufnahmeprofile bilden die Basis des UNIQUIN Systems. Drei Ausprägungen dienen zur optimalen Fixierung von Einscheiben- und Verbundsicherheitsglas (aus ESG) und alternativen Materialien mit einer Dicke von 10 bis 19 Millimetern. Die Silikondichtungen entkoppeln das Glas vom Profil sowie das Profil vom Baukörper. Der Profilquerschnitt erlaubt die Aufnahme von

Kabeln mit einem Durchmesser von bis zu 10 mm (siehe Seite 44).

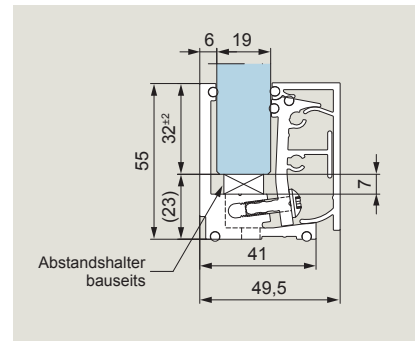
Grundprofilvarianten



46/36er Profil
46 mm Ansichtshöhe
10–13,5 mm Materialdicke



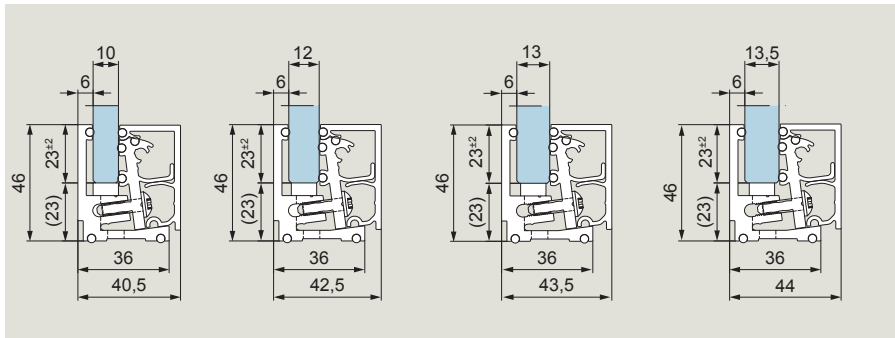
46/41er Profil
46 mm Ansichtshöhe
14–18 mm Materialdicke



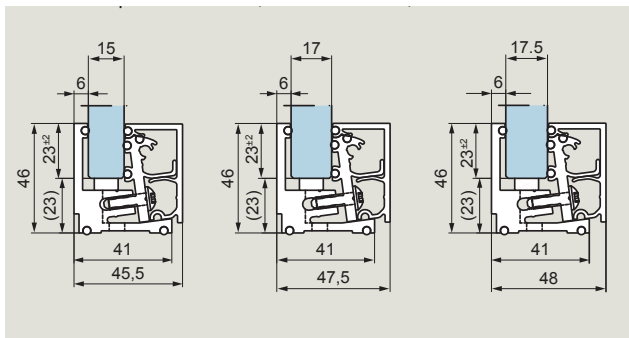
55/41er Profil
55 mm Ansichtshöhe
16–19 mm Materialdicke

Einsetzbare Glasdicken (beispielhaft dargestellt)

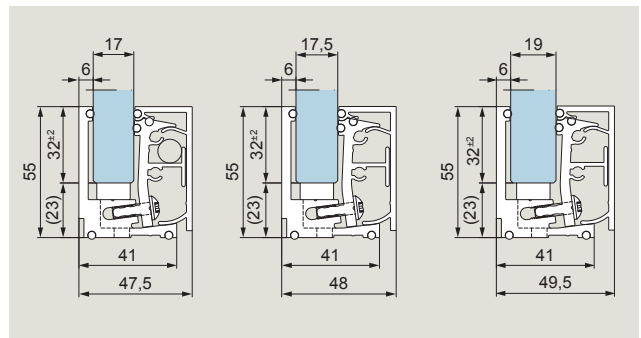
Aufnahmeprofil 46/36 mm, 10–13,5 mm Glas



Aufnahmeprofil 46/41 mm, 14–18 mm Glas



Aufnahmeprofil 55/41 mm, 16–19 mm Glas

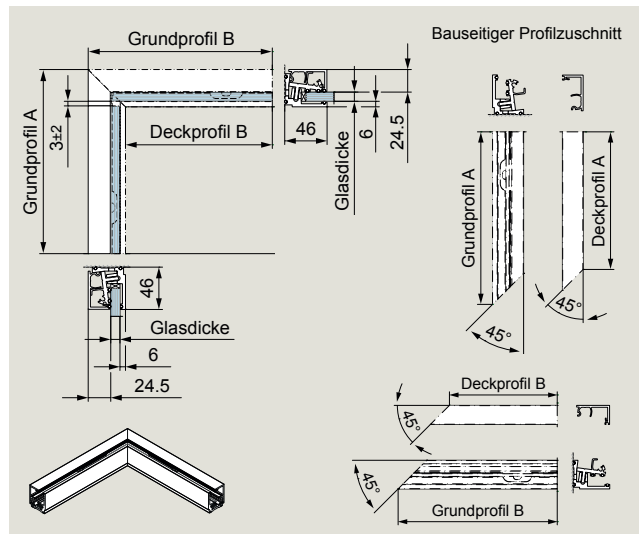
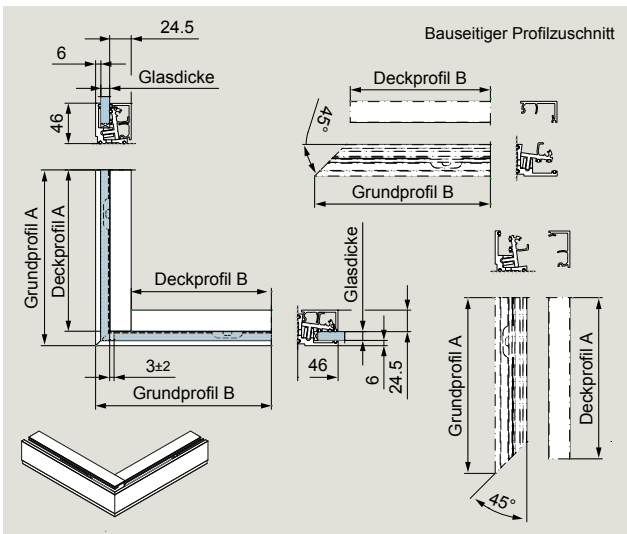


Hinweis: Es wird empfohlen, eine Überlänge von mindestens 100 mm bei T-Stößen und bei der Abwicklung der bauseitigen Bearbeitung des Anlagenverlaufs einzuhalten. Im direkten Anschluss an Türen sind Abwinkelungen nicht möglich. Der Zuschnitt erfolgt bauseits.

Details zu 90° Ecke

- 90° Außenecke
- Grundprofil außen - Gehrungsverbindung
- Abdeckprofile innen - Stoßverbindung

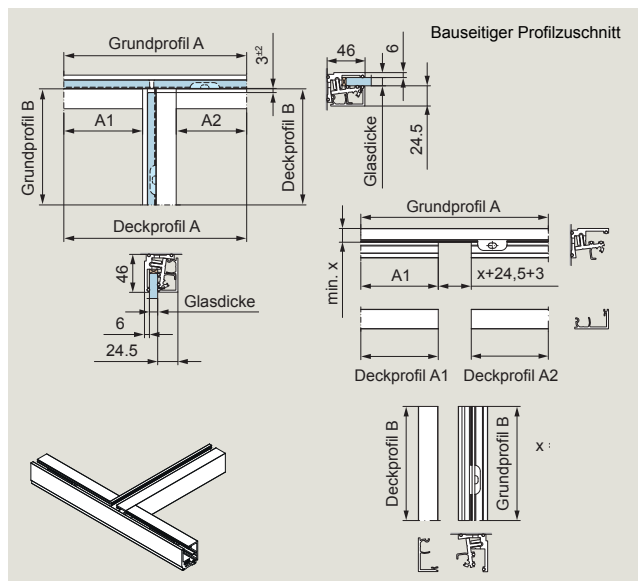
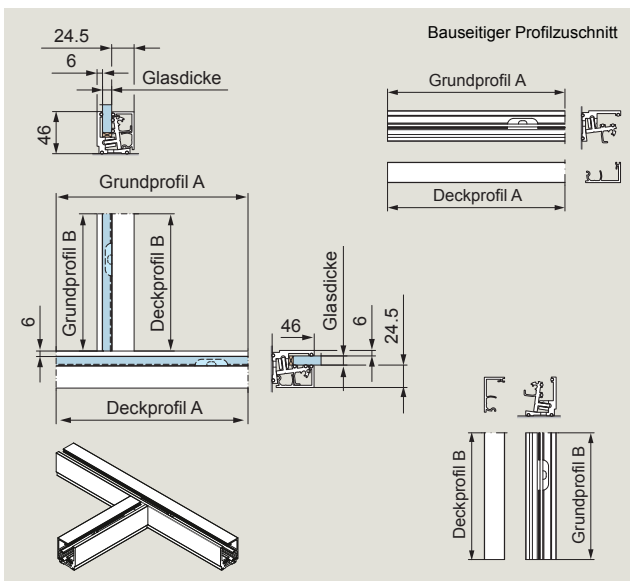
- 90° Innenecke
- Grundprofil innen - Gehrungsverbindung
- Abdeckprofile außen - Gehrungsverbindung



Details zu T-Stoß

- T-Stoß außen
- Grundprofil außen - Stoßverbindung
- Abdeckprofile innen - Stoßverbindung

- T-Stoß innen
- Grundprofil außen - Stoßverbindung
- Abdeckprofile innen - Stoßverbindung



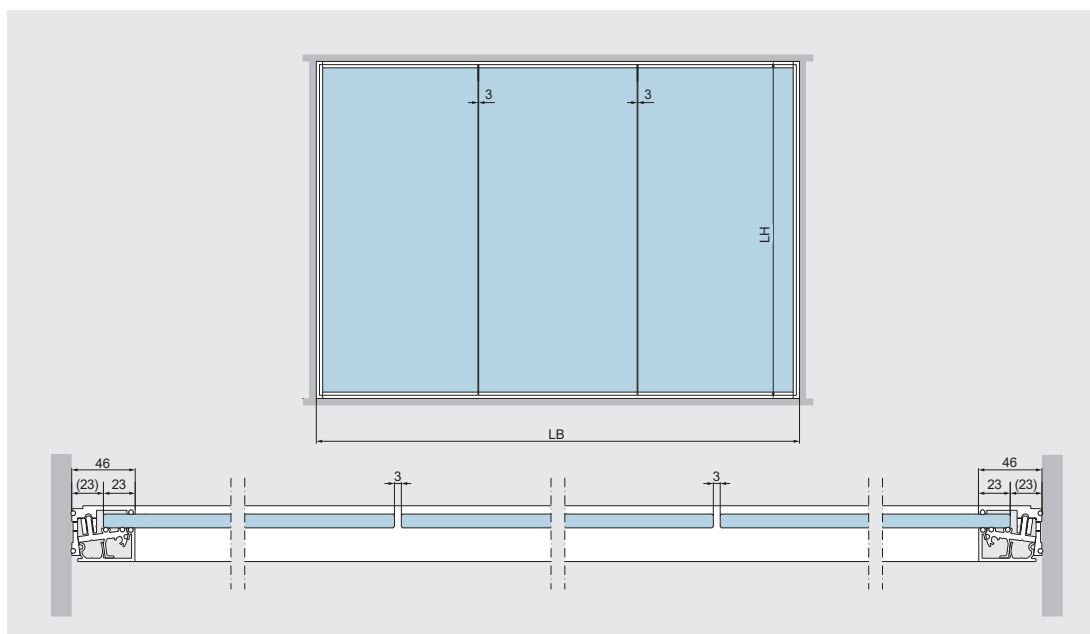
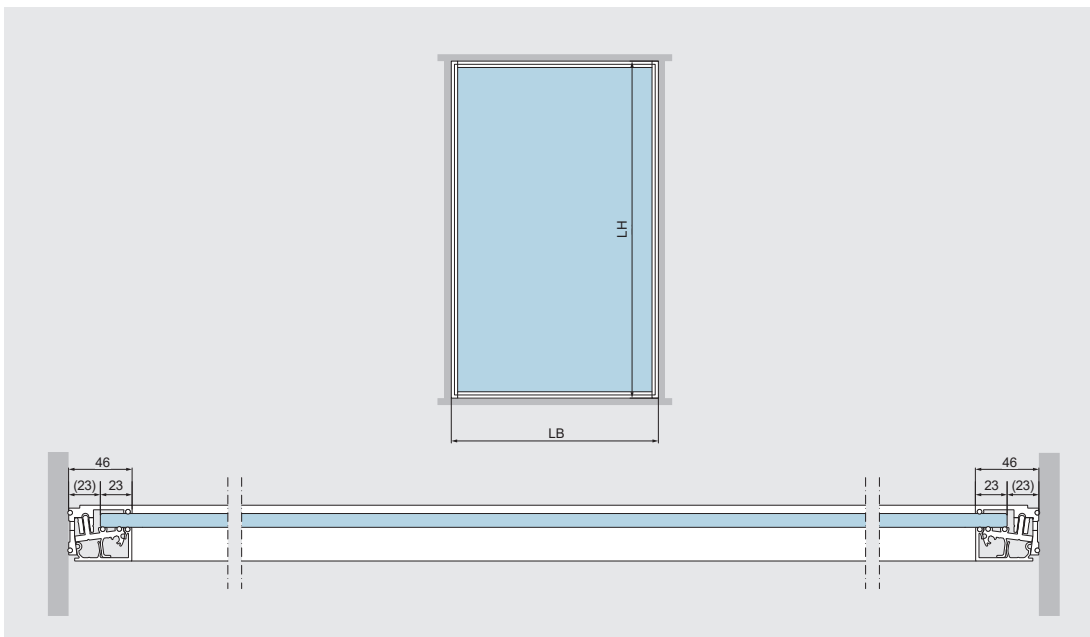
Sehen Sie sich das Montagevideo zu UNIQUIN Stoß (Raumecken) (Video 6) an:



Technik Festverglasung

UNIQUIN ist eine linienförmig gelagerte Verglasung und ist nur für eine Vertikalverglasung geeignet.

Gerader Anlagenverlauf



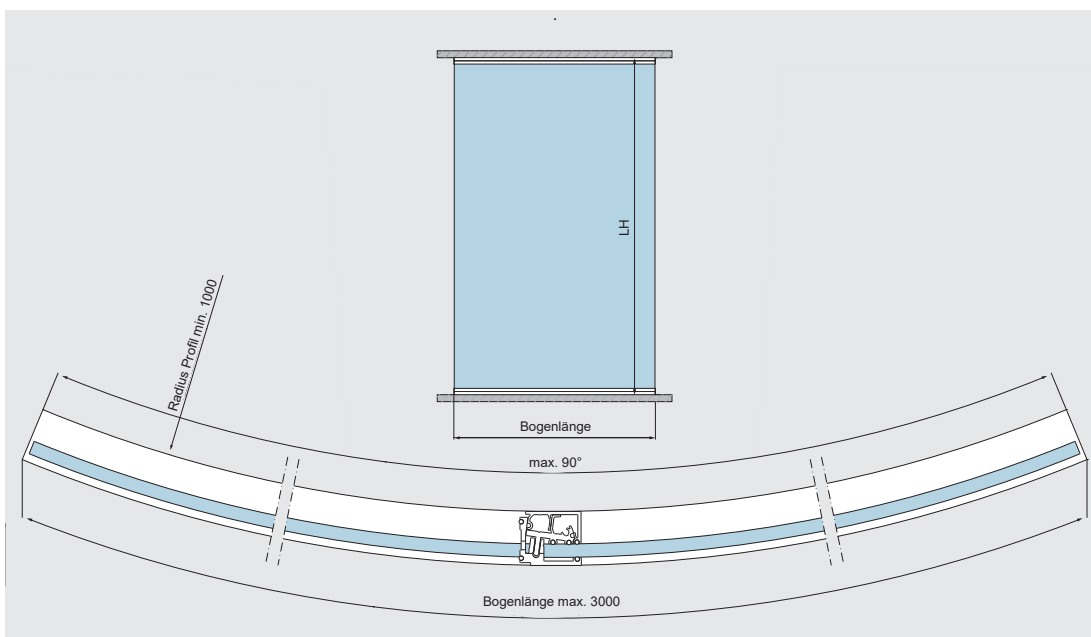
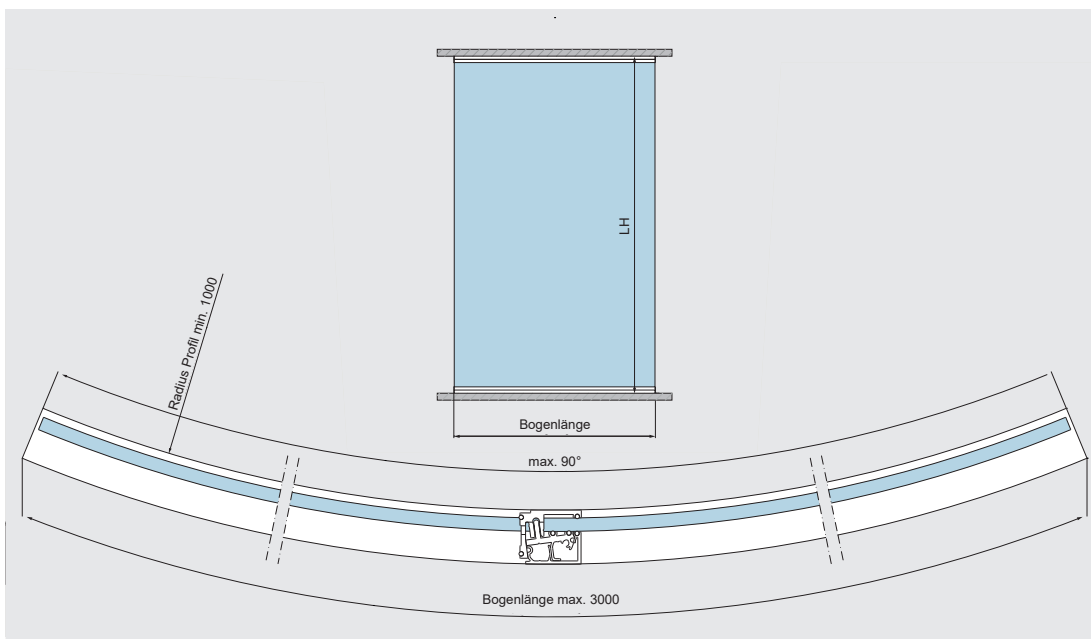
Sehen Sie sich das Montagevideo zu Standardanlagen (Video 1)



Auf Anfrage können auch gebogene Anlagenverläufe (nur Festelemente), unter Berücksichtigung eines Radius von min. 1.000 mm (jeweilige Profillinienkante), realisiert werden. Für gebogene Anlagen (gebogenes Glas ist kein geregeltes Bauprodukt) ist ggf. ein bauseitiger Standsicherheitsnachweis zu erbringen.

Funktionselemente an gebogenen Festverglasungen: Bitte wenden Sie sich an unsere Anwendungstechnik.

Gebogener Anlagenverlauf



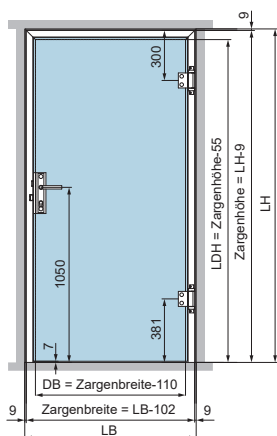
Glas-Drehtür mit Zarge in Mauerwerk

Setzen Sie mit UNIQUIN mühelos Einzellösungen in Mauerwerk um. Für diese Einbauart bieten wir Ihnen drei in Breite und Höhe individuell anpassbare Zargen-Basisgrößen. Auch auf eine Kombination mit Absenkdichtung kann ohne weitere Glasbearbeitung umgerüstet werden.
Maximales Türgewicht inklusive aller Beschläge:

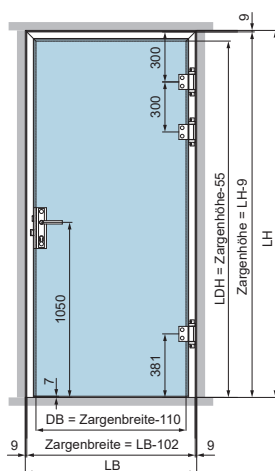
130 kg bei Glastüren

Berechnung der Türmaße:

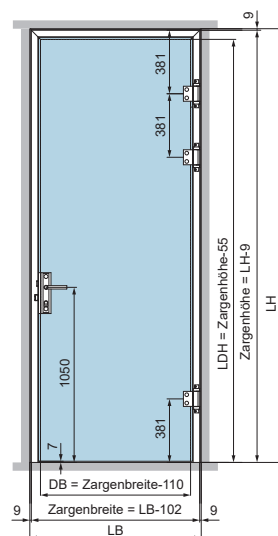
Türbreite = Zargenbreite - 86 mm
 Türhöhe = Zargenhöhe - 50 mm



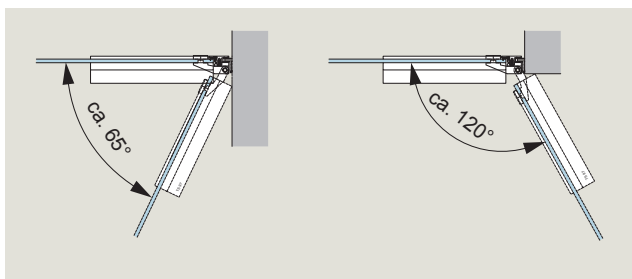
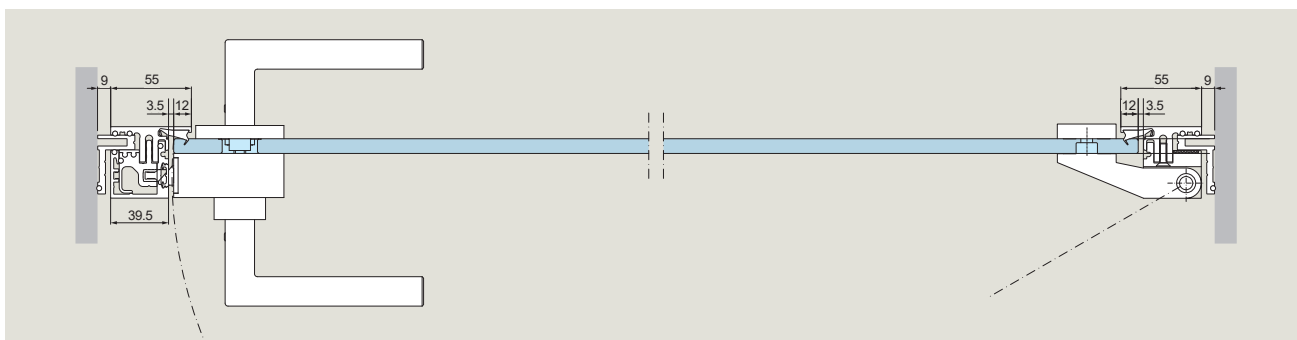
Größe 1: 2 Bänder
 Zargenhöhe: 2.000 – 2.200 mm
 Zargenbreite: 746 – 1.410 mm
 Maueröffnung: 755 – 1.428 mm



Größe 2: 3 Bänder
 Zargenhöhe: 2.201 – 2.600 mm
 Zargenbreite: 746 – 1.410 mm
 Maueröffnung: 755 – 1.428 mm



Größe 3: 3 Bänder
 Zargenhöhe: 2.601 – 3.000 mm
 Zargenbreite: 746 – 1.410 mm
 Maueröffnung: 755 – 1.428 mm



Anwendung mit TS 97

Wird in einer Zarge im Mauerwerk ein Türschließer verbaut, muss die Zarge flächenbündig zur Wand montiert werden, da anderenfalls der Türschließer am Mauerwerk anschlägt und die Öffnung der Tür stark begrenzt wird.

Sehen Sie sich das die Montagevideos zu UNIQUIN Absenkdichtung (Video 2.2) und Tür in Wandaubung (Video 7) an:



Holz-Drehtür mit Zarge in Mauerwerk

Vollblatt-Holztür

Kommt eine Vollblatt-Holztür zur Anwendung, kann das UNIQUIN Zargenprofil optional auch für die Verwendung eines ITS 96 vorge richtet werden. Sämtliche ITS Komponenten bleiben Bestandteil der externen Holztürlieferung. Ein Universal-Schließblech mit Fallen- und Riegeleinlass gehört zum Lieferumfang des UNIQUIN Zargenprofils.

Ebenso wird das UNIQUIN Zargenprofil für verdeckt liegende Bänder vorbereitet (Hersteller- und Maßangaben auf Seite 56/57).

Auch diese Bandkomponenten bleiben Bestandteile der externen

Holztürlieferung. Gleiches gilt für Schlösser, Drücker und im Holztürlblatt eingelassene Absenkdichtungen.

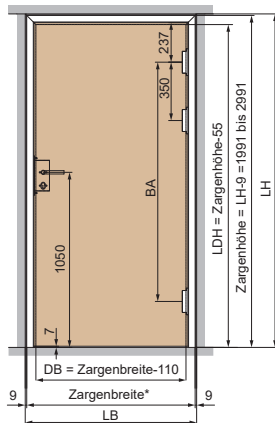
Maximales Türgewicht inklusive aller Beschläge:

80 kg bei Holz Türen

Berechnung der Türmaße:

Türbreite = Zargenbreite - 86 mm

Türhöhe = Zargenhöhe - 50 mm

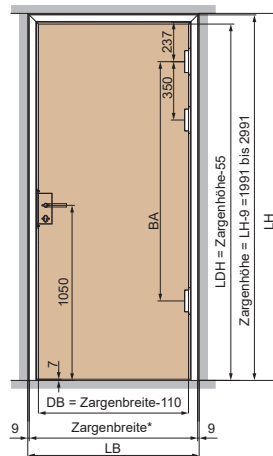


Größe 1: 3 Bänder

Zargenhöhe: 2.000 – 2.200 mm

Zargenbreite: 746 – 1.410 mm

Maueröffnung: 755 – 1.428 mm

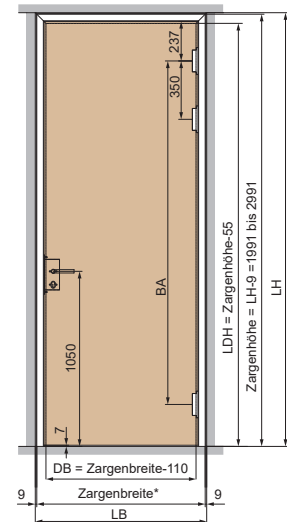


Größe 2: 3 Bänder

Zargenhöhe: 2.201 – 2.600 mm

Zargenbreite: 746 – 1.410 mm

Maueröffnung: 755 – 1.428 mm

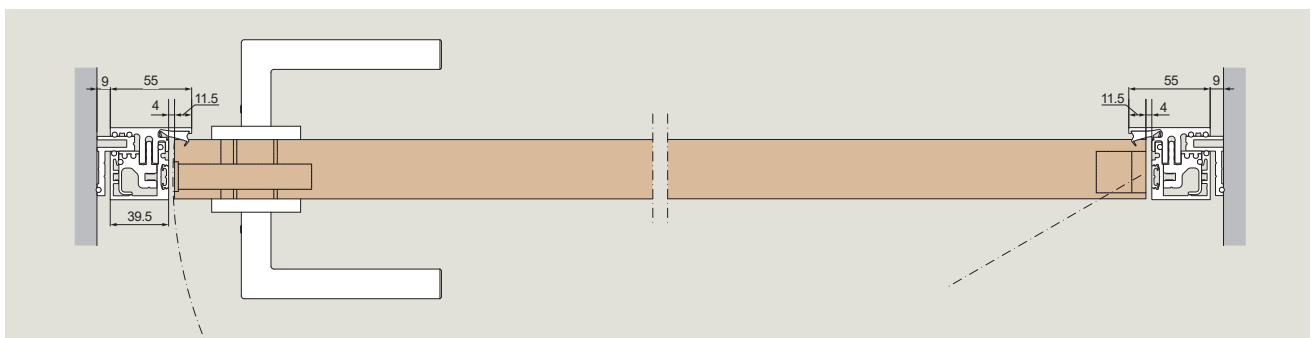


Größe 3: 3 Bänder

Zargenhöhe: 2.601 – 3.000 mm

Zargenbreite: 746 – 1.410 mm

Maueröffnung: 755 – 1.428 mm



Hinweis: Bei Verwendung von Holztürlblättern werden die Zargen grundsätzlich für drei Bänder vorge richtet. **Holztürlblatt, Schloss, Drücker und Bänder bauseits.**

Sehen Sie sich die Montagevideos zu UNIQUIN Vollblatttür (Video 2.3) und Tür in Wandlaibung (Video 7) an:



Glas-Drehtür mit Zarge in Mauerwerk mit Oberlicht

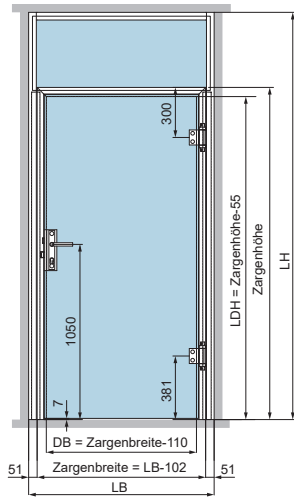
Die Kombination von Tür und Oberlicht in Mauerwerk zeigt eine Variante, bei der das Grundprofil sowohl die Rahmung des Oberlichts als auch die Anbindung der Zarge gewährleistet. Für diese Einbauart bieten wir Ihnen ebenfalls drei in Breite und Höhe individuell anpassbare Zargen-Basisgrößen. Eine Absenkdichtung kann ohne weitere Glasbearbeitung nachgerüstet werden.

Berechnung der Türmaße:

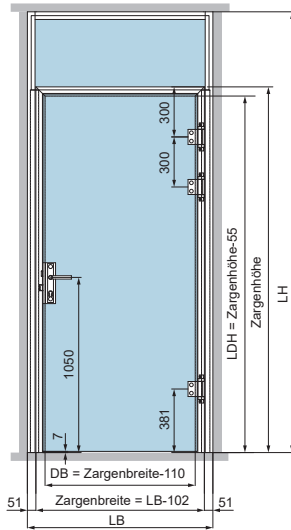
Türbreite = Zargenbreite - 86 mm
 Türhöhe = Zargenhöhe - 50 mm

Maximales Türgewicht inklusive aller Beschläge:

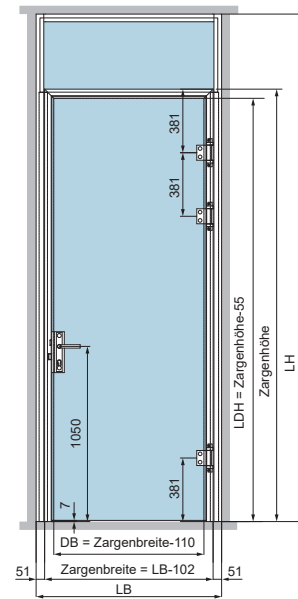
130 kg bei Glastüren



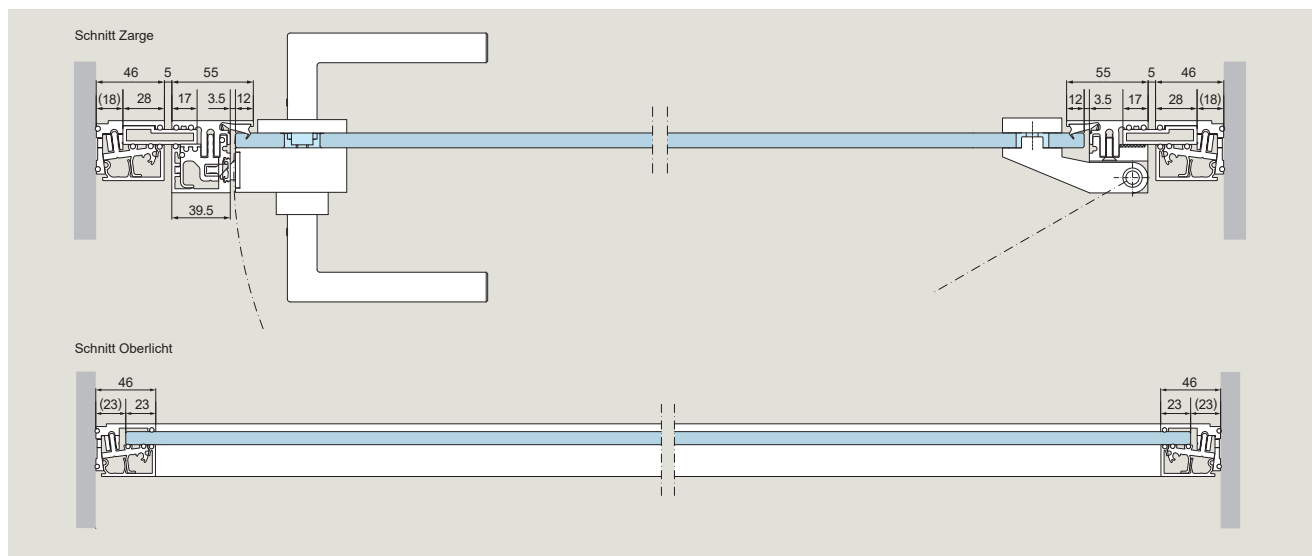
Größe 1:
 Oberlichtgewicht: max. 80 kg



Größe 2:
 Oberlichtgewicht: max. 80 kg



Größe 3:
 Oberlichtgewicht: max. 80 kg



Hinweis: Grundsätzlich ist zu beachten, dass die Dicke der Materialien von Festelementen und Türelementen immer identisch sein muss.

Sehen Sie sich die Montagevideos zu UNIQUIN Zargen und Türen (Video 2) und Absenkdichtung (Video 2.2) an:



Holz-Drehtür mit Zarge in Mauerwerk mit Oberlicht

Vollblatt-Holztür

Kommt eine Vollblatt-Holztür zur Anwendung, kann das UNIQUIN Zargenprofil optional auch für die Verwendung eines ITS 96 vorge richtet werden. Sämtliche ITS Komponenten bleiben Bestandteil der externen Holztürlieferung. Ein Universal-Schließblech mit Fallen- und Riegeleinlass gehört zum Lieferumfang des UNIQUIN Zargenprofils.

Ebenso wird das UNIQUIN Zargenprofil für verdeckt liegende Bänder vorbereitet (Hersteller- und Maßangaben auf Seite 56/57).

Auch diese Bandkomponenten bleiben Bestandteile der externen

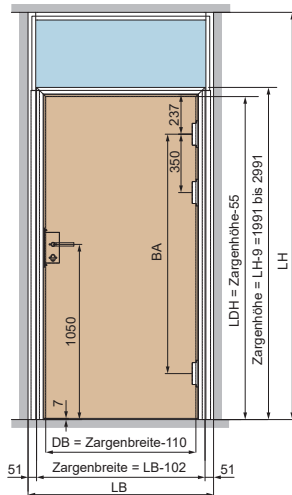
Holztürlieferung. Gleiches gilt für Schlösser, Drücker und im Holztürlblatt eingelassene Absenkdichtungen.

Maximales Türgewicht inklusive aller Beschläge:

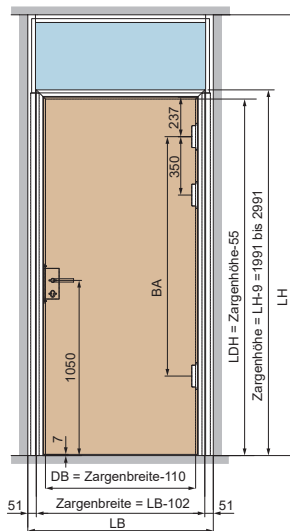
80 kg bei Holzüren

Berechnung der Türmaße:

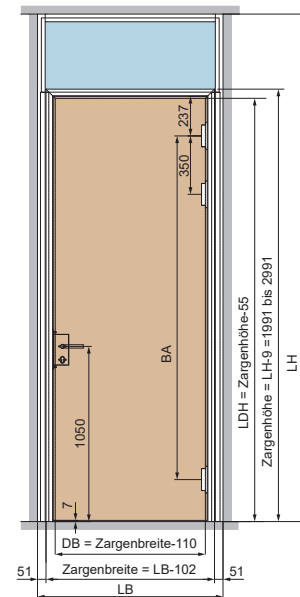
Türbreite = Zargenbreite - 86 mm
 Türhöhe = Zargenhöhe - 50 mm



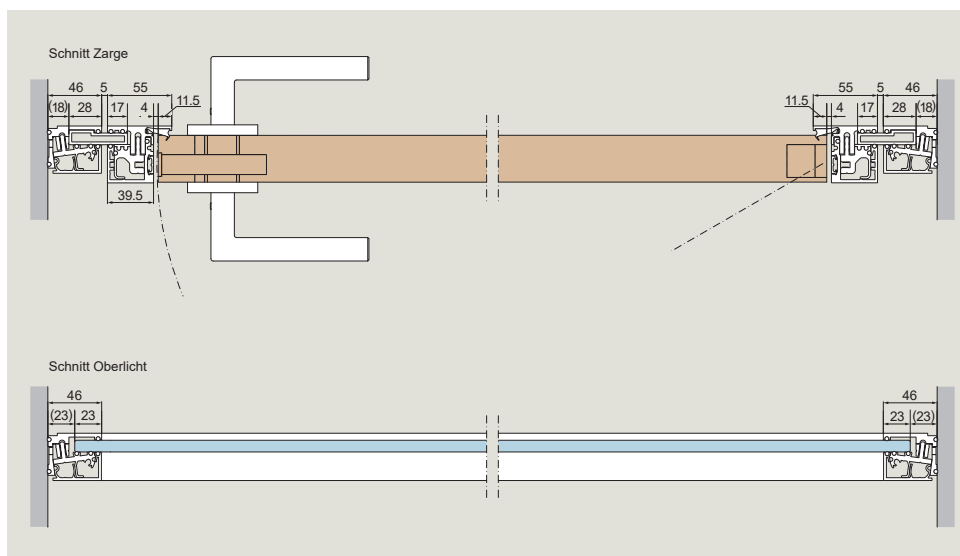
Größe 1:
Oberlichtgewicht: max. 80 kg



Größe 2:
Oberlichtgewicht: max. 80 kg



Größe 3:
Oberlichtgewicht: max. 80 kg



Hinweis: Bei Einsatz von Vollblatt-Holztüren ist die Abhängigkeit der Türblattdicke zur Dicke der Glaseitenteile zu beachten. Details siehe Seiten 56/57 bzw. Detailblatt 50-010. Bei Holzüren werden die Zargen grundsätzlich für drei Bänder vorge richtet. **Holzürblatt, Schloss, Drücker und Bänder** bauseits.

Sehen Sie sich die Montagevideos zu UNIQUIN Zargen und Türen (Video 2) und Vollblatttür (Video 2.3) an:



Glas-Drehtür mit Zarge in Mauerwerk mit Seitenteil

Auch raumhohe Türen können in Ganzglas-Anlagen realisiert werden. Auch für diese Einbauart bieten wir Ihnen drei in Breite und Höhe individuell anpassbare Zargen-Basisgrößen. Eine Absenkdichtung kann ebenfalls ohne weitere Glasbearbeitung nachgerüstet werden.

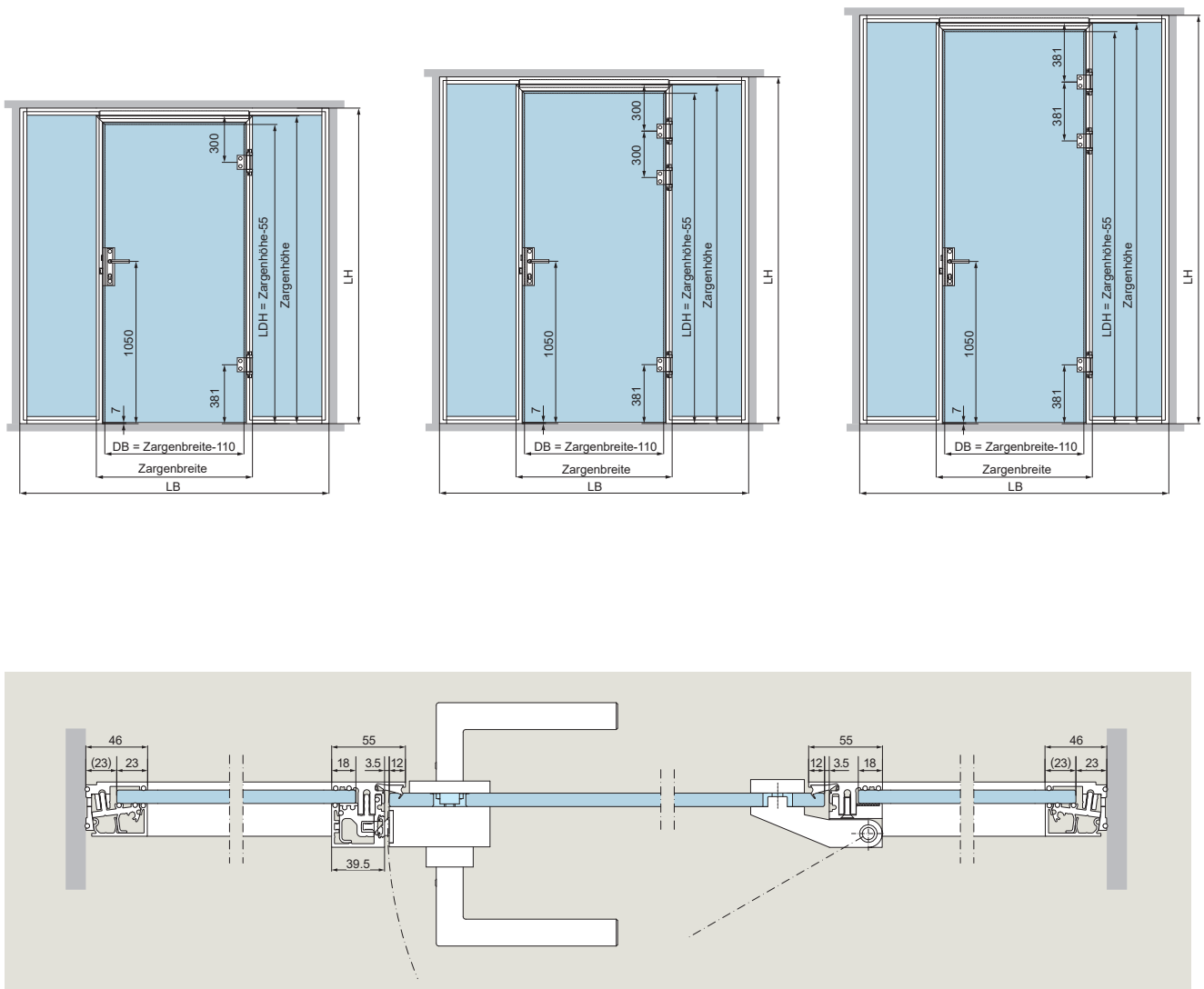
Maximales Türgewicht inklusive aller Beschläge:

130 kg bei Glastüren

Berechnung der Türmaße:

Türbreite = Zargenbreite - 86 mm

Türhöhe = Zargenhöhe - 50 mm



Hinweis: Grundsätzlich ist zu beachten, dass die Dicke der Materialien von Festelementen und Türelementen immer identisch sein muss.

Sehen Sie sich die Montagevideos zu [UNIQUIN Zargen und Türen \(Video 2\)](#), [Absenkdichtung \(Video 2.2\)](#) und [deckenhohe Tür \(Video 2.4\)](#) an:



Holz-Drehtür mit Zarge in Mauerwerk mit Seitenteil

Vollblatt-Holztür

Kommt eine Vollblatt-Holztür zur Anwendung, kann das UNIQUIN Zargenprofil optional auch für die Verwendung eines ITS 96 vorge richtet werden. Sämtliche ITS Komponenten bleiben Bestandteil der externen Holztürlieferung. Ein Universal-Schließblech mit Fallen- und Riegeleinlass gehört zum Lieferumfang des UNIQUIN Zargenprofils.

Ebenso wird das UNIQUIN Zargenprofil für verdeckt liegende Bänder vorbereitet (Hersteller- und Maßangaben auf Seite 56/57).

Auch diese Bandkomponenten bleiben Bestandteile der externen

Holztürlieferung. Gleiches gilt für Schlösser, Drücker und im Holztürblatt eingelassene Absenkdichtungen.

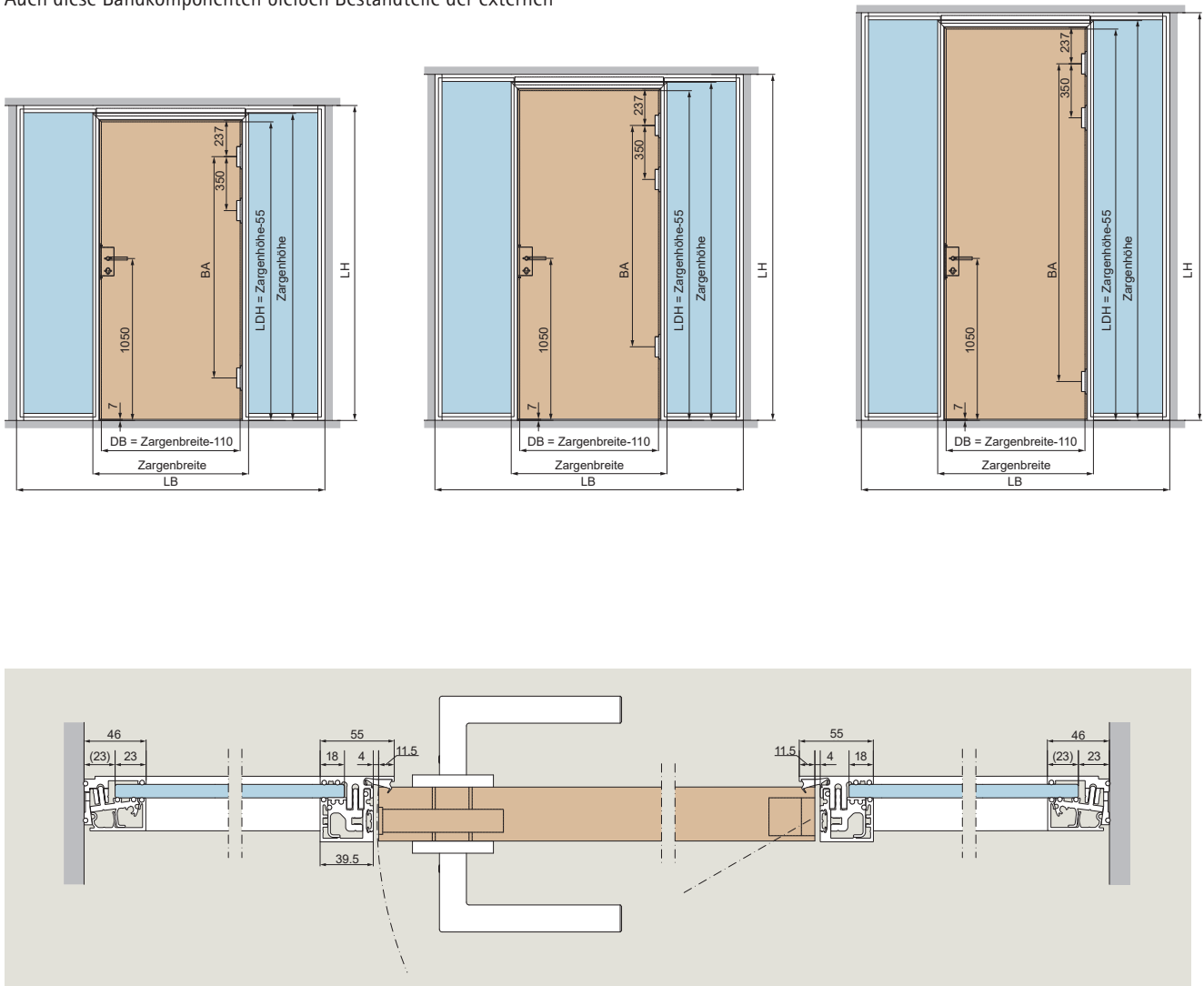
Maximales Türgewicht inklusive aller Beschläge:

80 kg bei Holztüren

Berechnung der Türmaße:

Türbreite = Zargenbreite - 86 mm

Türhöhe = Zargenhöhe - 50 mm



Hinweis: Bei Einsatz von Vollblatt-Holztüren ist die Abhängigkeit der Türblattdicke zur Dicke der Glasseitenteile zu beachten. Details siehe Seiten 56/57 bzw. Detailblatt 50-010. Bei Holztüren werden die Zargen grundsätzlich für drei Bänder vorge richtet. **Holztürblatt, Schloss, Drücker und Bänder bauseits.**

Sehen Sie sich die Montagevideos zu UNIQUIN Zargen und Türen (Video 2), Vollblatttür (Video 2.3) und deckenhohe Tür (Video 2.4) an:



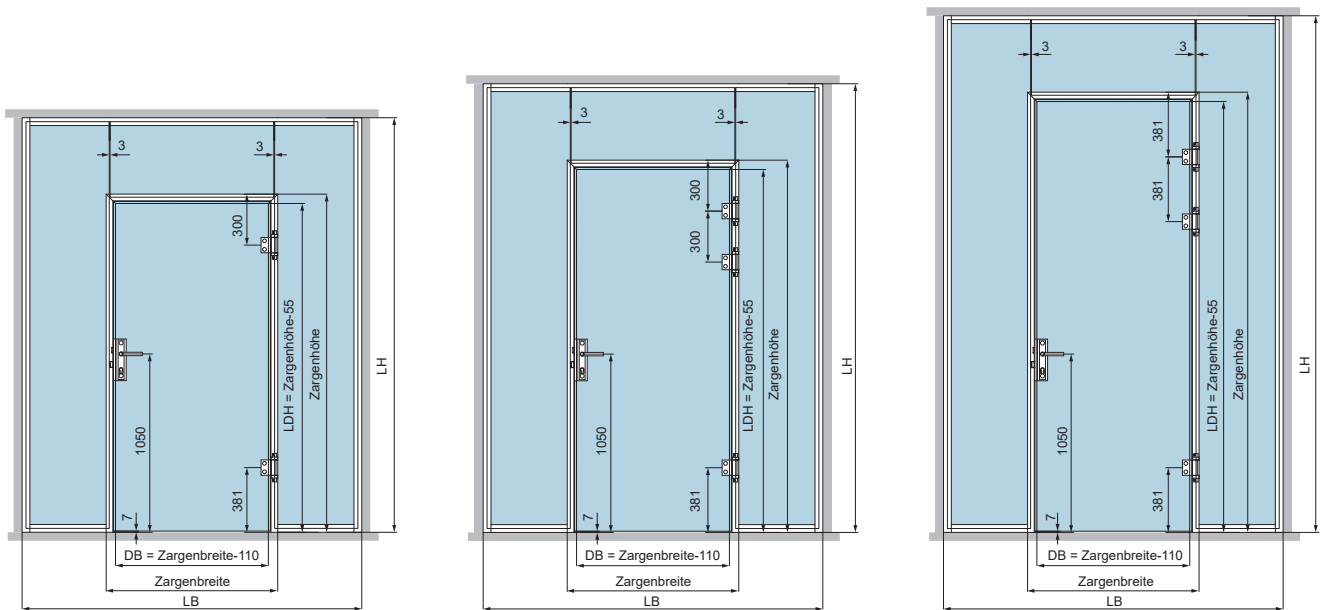
Einflügelige Glas-Drehtür mit Zarge in Ganzglas-Anlage

Türlösungen mit Oberlicht lassen sich auf Wunsch in Ganzglas-Anlagen integrieren. Basierend auf den drei Zargengrößen können auch hier Breite und Wunschhöhe individuell bestimmt werden. Eine Absenkdichtung kann ebenfalls ohne weitere Glasbearbeitung nachgerüstet werden. Bitte beachten Sie, dass die Glasdicke einer Drehflügeltür immer gleich der Dicke der angrenzenden Glasfestelemente (Seitenteile und Oberlicht) sein muss.

Maximales Türgewicht inklusive aller Beschläge:
130 kg bei Glastüren

Berechnung der Türmaße:

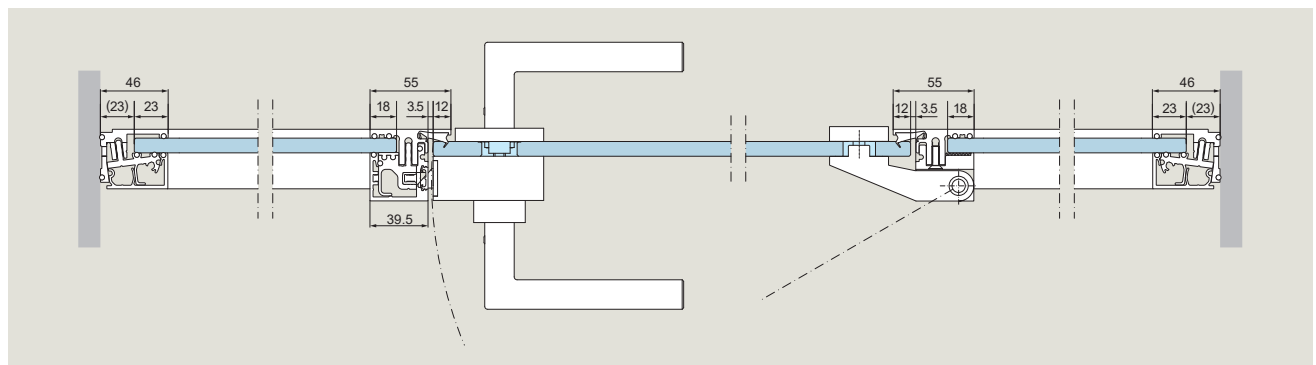
Türbreite = Zargenbreite - 86 mm
Türhöhe = Zargenhöhe - 50 mm



Größe 1:
Oberlichtgewicht: max. 80 kg

Größe 2:
Oberlichtgewicht: max. 80 kg

Größe 3:
Oberlichtgewicht: max. 80 kg



Hinweis: Grundsätzlich ist zu beachten, dass die Dicke der Materialien von Festelementen und Türelementen immer identisch sein muss.

Sehen Sie sich die Montagevideos zu [UNIQUIN Zargen und Türen \(Video 2\)](#) und [Absenkdichtung \(Video 2.2\)](#) an:



Einflügelige Holz-Drehtür mit Zarge in Ganzglas-Anlage

Vollblatt-Holztür

Kommt eine Vollblatt-Holztür zur Anwendung, kann das UNIQUIN Zargenprofil optional auch für die Verwendung eines ITS 96 vorgefertigt werden. Sämtliche ITS Komponenten bleiben Bestandteil der externen Holztürlieferung. Ein Universal-Schließblech mit Fallen- und Riegeleinlass gehört zum Lieferumfang des UNIQUIN Zargenprofils.

Ebenso wird das UNIQUIN Zargenprofil für verdeckt liegende Bänder vorbereitet (Hersteller- und Maßangaben auf Seite 56/57).

Auch diese Bandkomponenten bleiben Bestandteile der externen

Holztürlieferung. Gleiches gilt für Schlösser, Drücker und im Holztürlblatt eingelassene Absenkdichtungen.

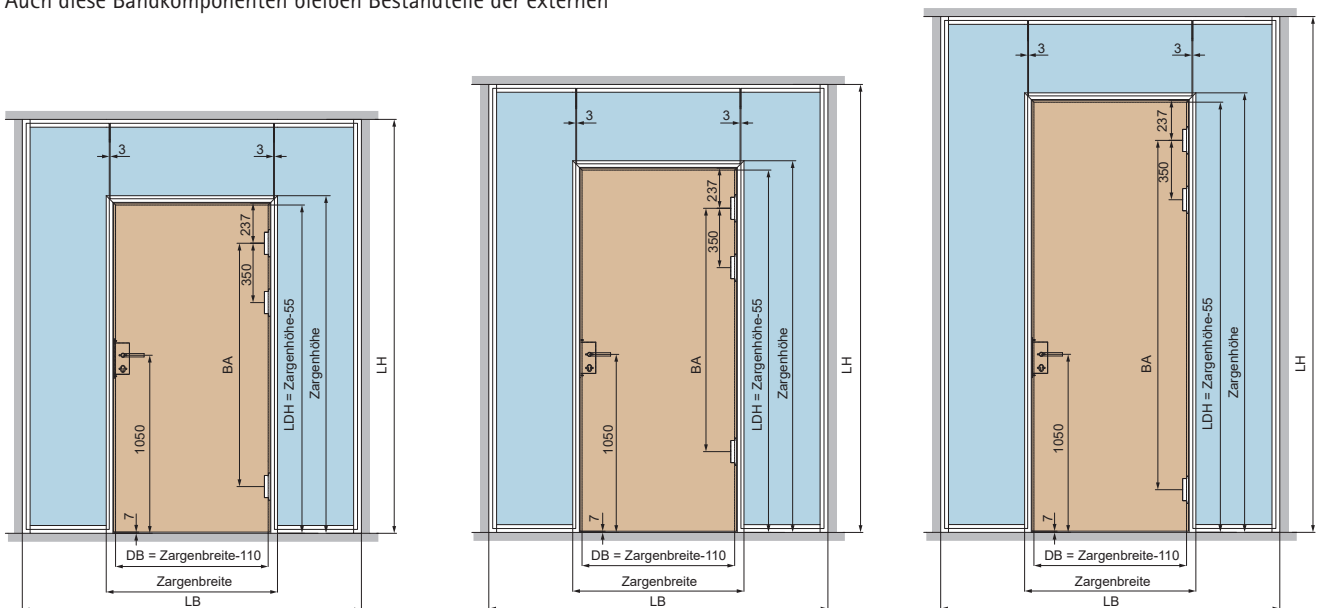
Maximales Türgewicht inklusive aller Beschläge:

80 kg bei Holzüren

Berechnung der Türmaße:

Türbreite = Zargenbreite - 86 mm

Türhöhe = Zargenhöhe - 50 mm



Größe 1:

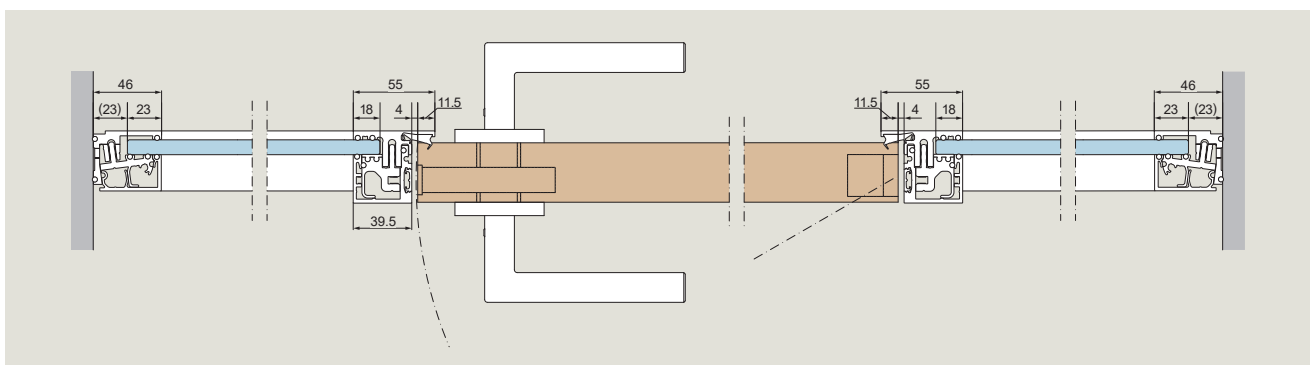
Oberlichtgewicht: max. 80 kg

Größe 2:

Oberlichtgewicht: max. 80 kg

Größe 3:

Oberlichtgewicht: max. 80 kg



Hinweis: Bei Einsatz von Vollblatt-Holztüren ist die Abhängigkeit der Türblattdicke zur Dicke der Glaseitenteile zu beachten. Details siehe Seiten 56/57 bzw. Detailblatt

50-010. Bei Holzüren werden die Zargen grundsätzlich für drei Bänder vorgefertigt. **Holztürlblatt, Schloss, Drücker und Bänder bauseits.**

Sehen Sie sich die Montagevideos zu UNIQUIN Zargen und Türen (Video 2) und Vollblatttür (Video 2.3) an:



Doppelflügelige Glas-Drehtür in Ganzglas-Anlage

Doppelflügelige Drehtüren können auf Anfrage gefertigt werden. Technisch bedingt ist die Verwendung eines Türschließers (TS 97) + Griffstangen vorgeschrieben. Verriegelungen bzw. Schallschutzanforderungen können bei doppelflügeligen Türen nicht realisiert werden.

130 kg bei Glastüren

Berechnung der Türmaße:

Türbreite

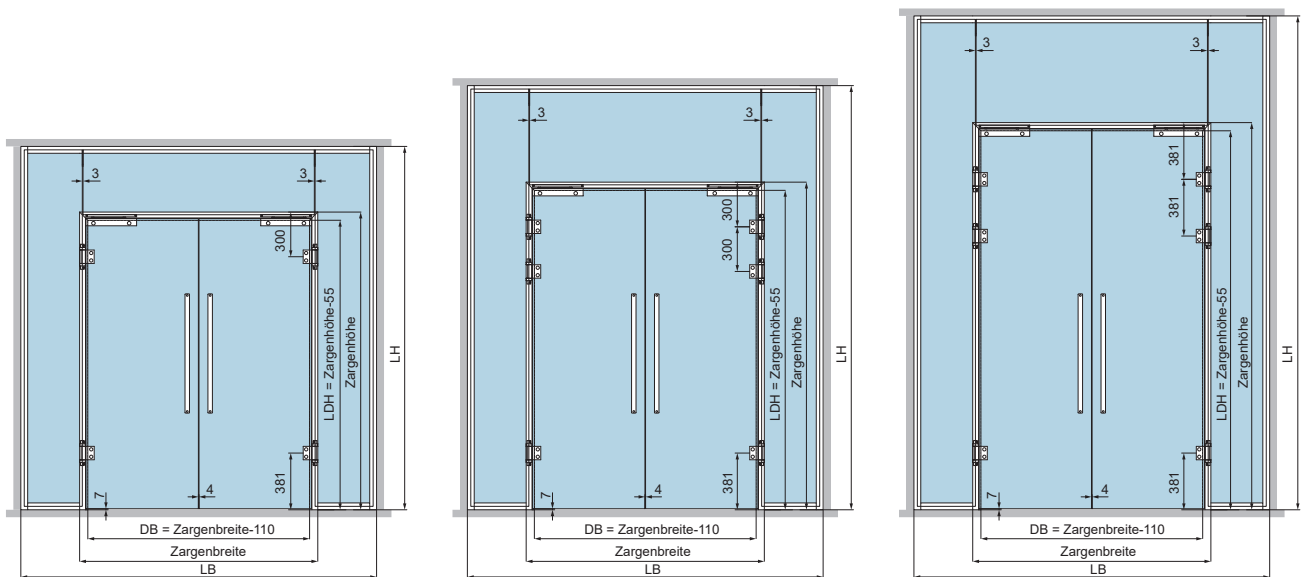
(symmetrische Teilung)

Türhöhe

$$= (\text{Zargenbreite} - 86 - 4) : 2$$

$$= \text{Zargenhöhe} - 50 \text{ mm}$$

Maximales Türgewicht inklusive aller Beschläge:



Größe 1:

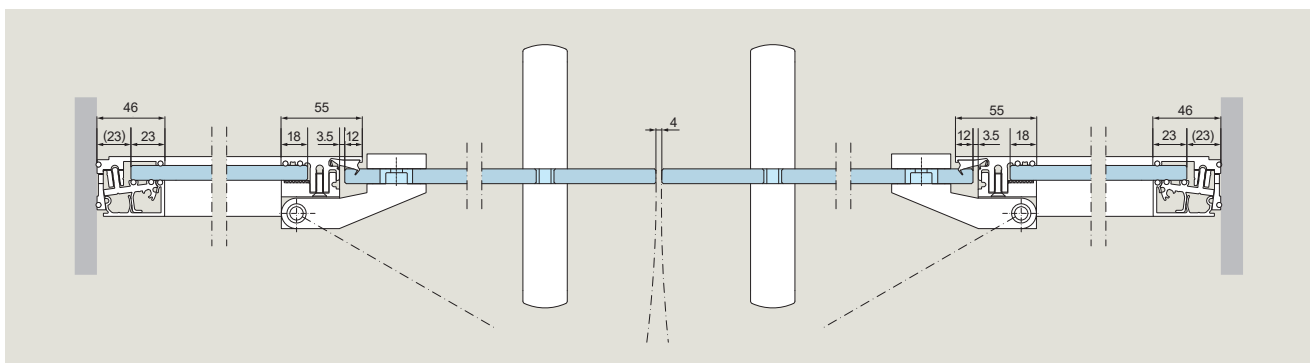
Zargenhöhe: 2.000 – 2.200 mm
 Zargenbreite: 1.410 – 2.000 mm
 Oberlichtgewicht: max. 60 kg

Größe 2:

Zargenhöhe: 2.201 – 2.600 mm
 Zargenbreite: 1.410 – 2.000 mm
 Oberlichtgewicht: max. 60 kg

Größe 3:

Zargenhöhe: 2.601 – 3.000 mm
 Zargenbreite: 1.410 – 2.000 mm
 Oberlichtgewicht: max. 60 kg



Hinweis: Grundsätzlich ist zu beachten, dass die Dicke der Materialien von Festelementen und Türelementen immer identisch sein muss.

Doppelflügelige Holz-Drehtür in Ganzglas-Anlage

Vollblatt-Holztür

Kommt eine Vollblatt-Holztür zur Anwendung, kann das UNIQUIN Zargenprofil optional auch für die Verwendung eines ITS 96 vorge-richtet werden. Sämtliche ITS Komponenten bleiben Bestandteil der externen Holztürlieferung. Ein Universal-Schließblech mit Fallen- und Riegeleinlass gehört zum Lieferumfang des UNIQUIN Zargenprofils.

Ebenso wird das UNIQUIN Zargenprofil für verdeckt liegende Bänder vorbereitet (Hersteller- und Maßangaben auf Seite 56/57). Auch diese Bandkomponenten bleiben Bestandteile der externen Holztürlieferung. Gleiches gilt für Schlösser, Drücker und im

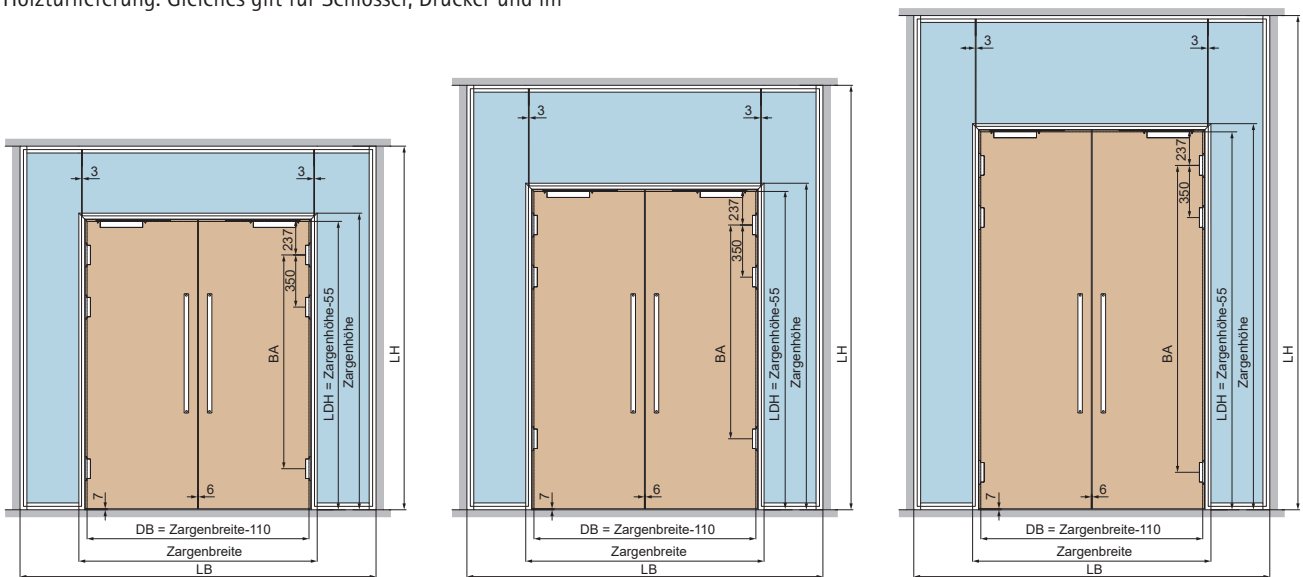
Holztürblatt einglassene Absenkdichtungen.

Maximales Türgewicht inklusive aller Beschläge:

80 kg bei Holztüren

Berechnung der Türmaße:

Türbreite		
(symmetrische Teilung)	=	(Zargenbreite - 86 - 6) : 2
Türhöhe	=	Zargenhöhe - 50 mm



Größe 1:

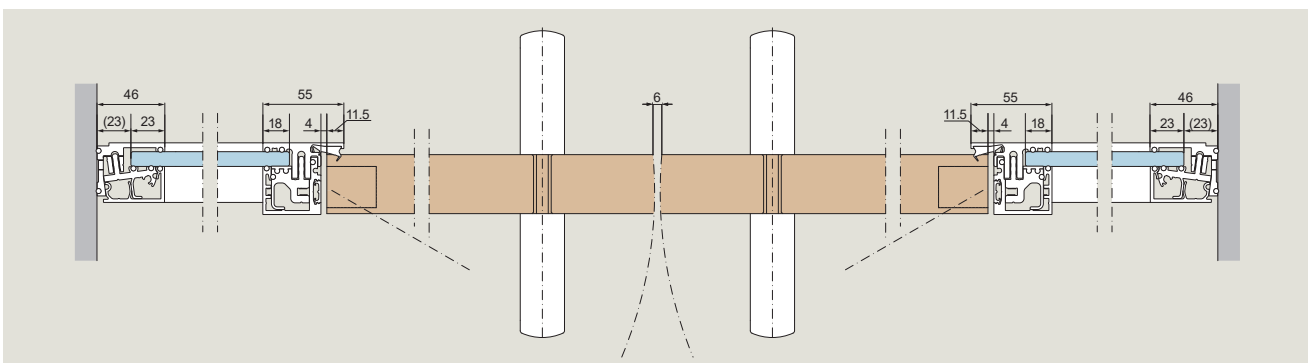
Zargenhöhe: 2.000 – 2.200 mm
 Zargenbreite: 1.410 – 2.000 mm
 Oberlichtgewicht: max. 60 kg

Größe 2:

Zargenhöhe: 2.201 – 2.600 mm
 Zargenbreite: 1.410 – 2.000 mm
 Oberlichtgewicht: max. 60 kg

Größe 3:

Zargenhöhe: 2.601 – 3.000 mm
 Zargenbreite: 1.410 – 2.000 mm
 Oberlichtgewicht: max. 60 kg



Hinweis: Bei Einsatz von Vollblatt-Holztüren ist die Abhängigkeit der Türblattdicke zur Dicke der Glasseitenteile zu beachten. Details siehe Seiten 56/57 bzw. Detailblatt

50-010. Bei Holztüren werden die Zargen grundsätzlich für drei Bänder vorbereitet. **Holztürblatt, Schloss, Drücker und Bänder bauseits.**

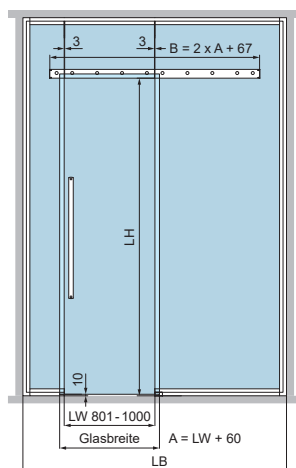
Einflügelige Glas-Schiebetür in Ganzglas-Anlage

Als Schiebetürsystem an Glas wird MUTO Comfort L 80 DORMOTION, einflügelig, zweiflügelig oder auch als Synchro-Variante, verwendet. Das Laufschieneprofil wird auf der Außenseite der Ganzglas-Anlage mit Oberlicht und festem Seitenteil montiert (entgegen der Bandseite einer Zargenanwendung). Auf der jeweiligen Griffseite ist ein Festteil notwendig. Unabhängig von den Festteilen beträgt die Glasdicke der Schiebetür 8 - 13,5 mm.

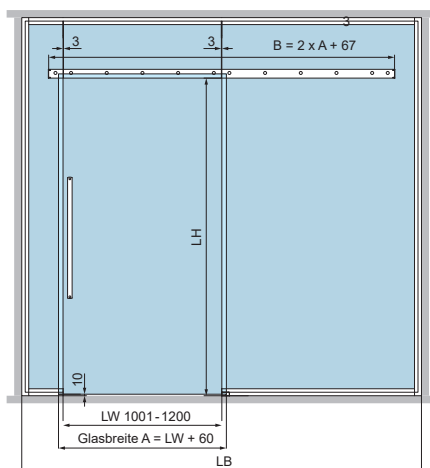
die Schiene wird bereits gebohrt geliefert. Optionales Zubehör, wie eine integrierte Verriegelung (batteriebetrieben oder kabelgebunden) VSG Zubehör, etc. kann hinzu konfiguriert werden. Weitere MUTO Systeme auf Anfrage.

Hinweis: Bei Anwendung der DORMOTION Einheit empfehlen wir die Montage der UNIQUIN Griffstange. In vorheriger Abstimmung mit unserer Anwendungstechnik ist das Schiebetürsystem MUTO Comfort Self-Closing ebenfalls einsetzbar.

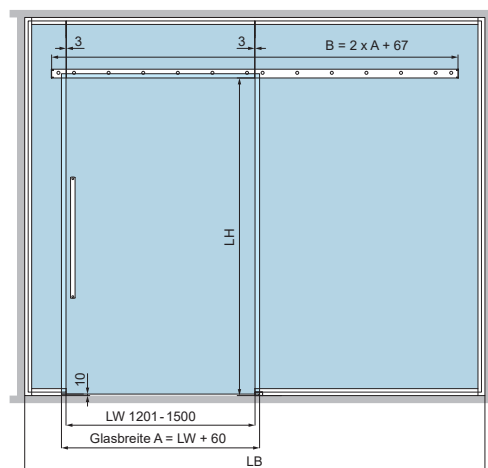
Das System ist standardmäßig vorkonfektioniert,
Beispiele Schiebetürgrößen



Beispiel 1:
 LW von 801 bis 1.000 mm



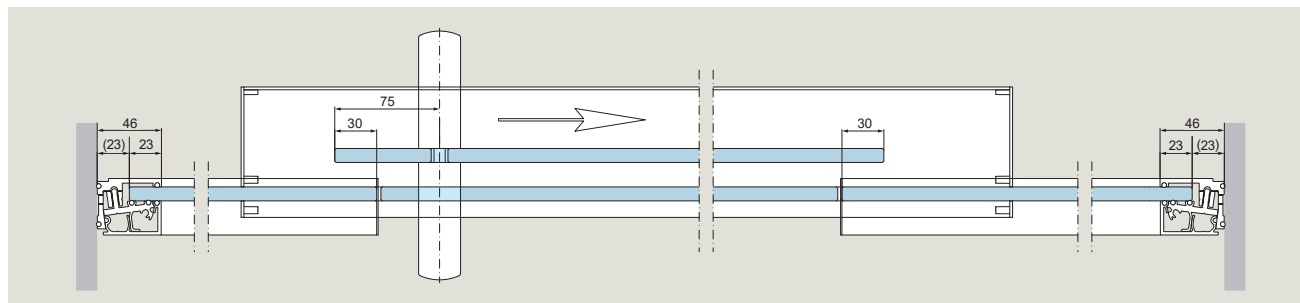
Beispiel 2:
 LW von 1.001 bis 1.200 mm



Beispiel 3:
 LW von 1.201 bis 1.500 mm

Schiebetür MUTO L 80 in UNIQUIN
 Max. Flügelbreite: 1.500 mm
 Min. Flügelbreite: 660 mm
 Max. Flügelhöhe: 3.000 mm
 Max. Flügelgewicht: 80 kg

Oberlicht UNIQUIN
 Max. Breite: 1.434 mm
 Max. Höhe: 1.000 mm
 Max. Gewicht: 80 kg



Die Montage des Schiebeflügels erfolgt entgegen der Clips-Profilseite.

Glasbearbeitung und weitere Schiebetürgrößen sehen Sie auf Seite 55

Weitere Informationen finden Sie auch in unserem Technikprospekt Manuelle Schiebetürsysteme.

Sehen Sie sich das Montagevideo zu UNIQUIN Glasschiebetür (Video 4) an:

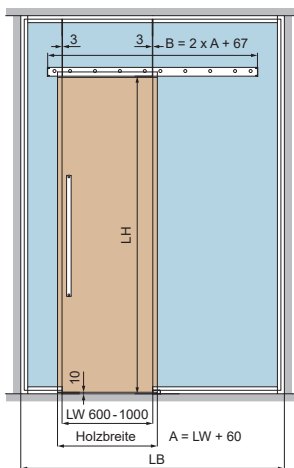


Einflügelige Holz-Schiebetür in Ganzglas-Anlage

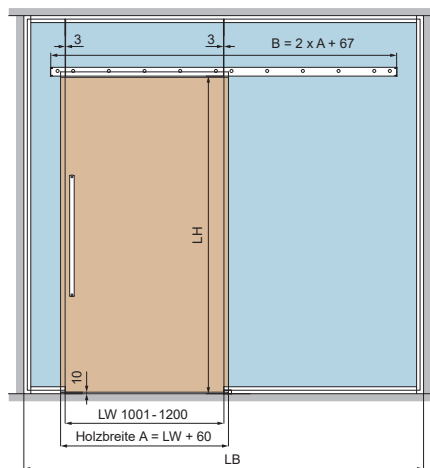
MUTO Schiebetürsysteme können anstatt mit Glas auch mit einem Holzflügel umgesetzt werden.
Hierzu wird ein Holzadapter separat eingesetzt.
Unabhängig von den Festteilen beträgt die Holzdicke der Schiebetür 28 - 50 mm.

Hinweis: Bei Anwendung der DORMOTION Einheit empfehlen wir die Montage der UNIQUIN Griffstange. In vorheriger Abstimmung mit unserer Anwendungstechnik ist das Schiebetürsystem MUTO Comfort Self-Closing ebenfalls einsetzbar.

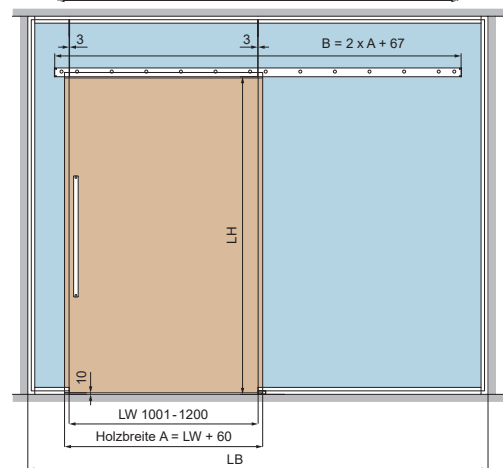
Beispiele Schiebetürgrößen



Beispiel 1:
LW von 801 bis 1.000 mm



Beispiel 2:
LW von 1.001 bis 1.200 mm



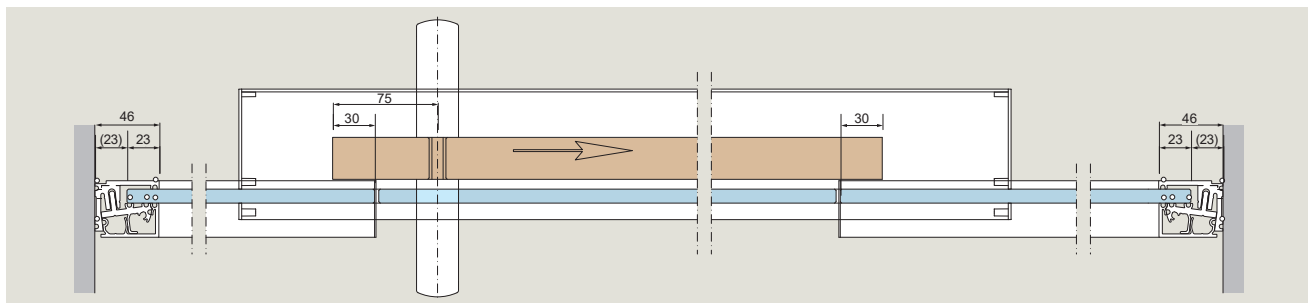
Beispiel 3:
LW von 1.201 bis 1.500 mm

Schiebetür MUTO L 80 in UNIQUIN

Max. Flügelbreite: 1.500 mm
Min. Flügelbreite: 660 mm
Max. Flügelhöhe: 3.000 mm
Max. Flügelgewicht: 80 kg

Oberlicht UNIQUIN

Max. Breite: 1.434 mm
Max. Höhe: 1.000 mm
Max. Gewicht: 80 kg



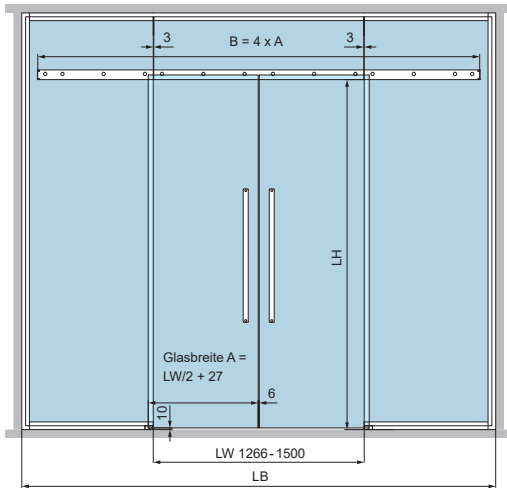
Die Montage des Schiebeflügels erfolgt entgegen der Clips-Profilseite.

Sehen Sie sich das Montagevideo zu UNIQUIN Glasschiebetür (Video 4) an:

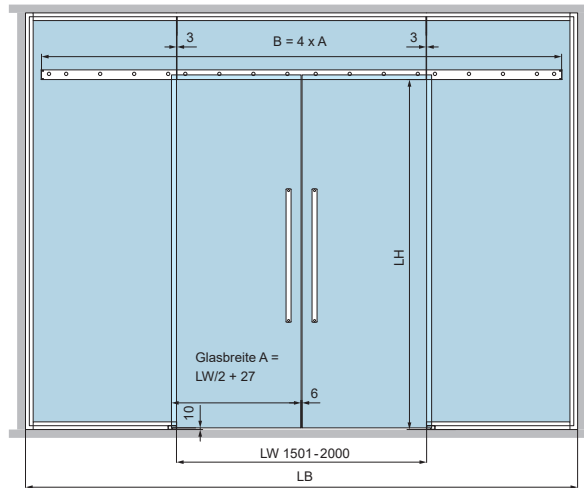


Doppelflügelige Glas-Schiebetür in Ganzglas-Anlage

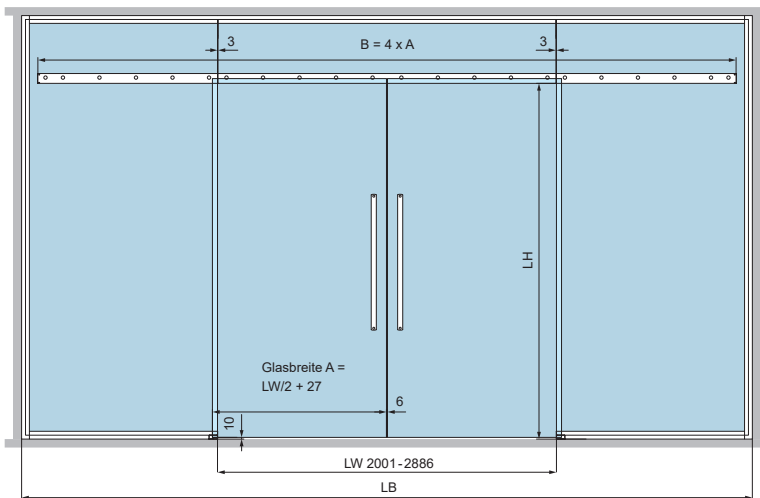
Beispiele Schiebetürgrößen



Beispiel 1:
LW von 1.200 bis 1.500 mm



Beispiel 2:
LW von 1.501 bis 2.000 mm



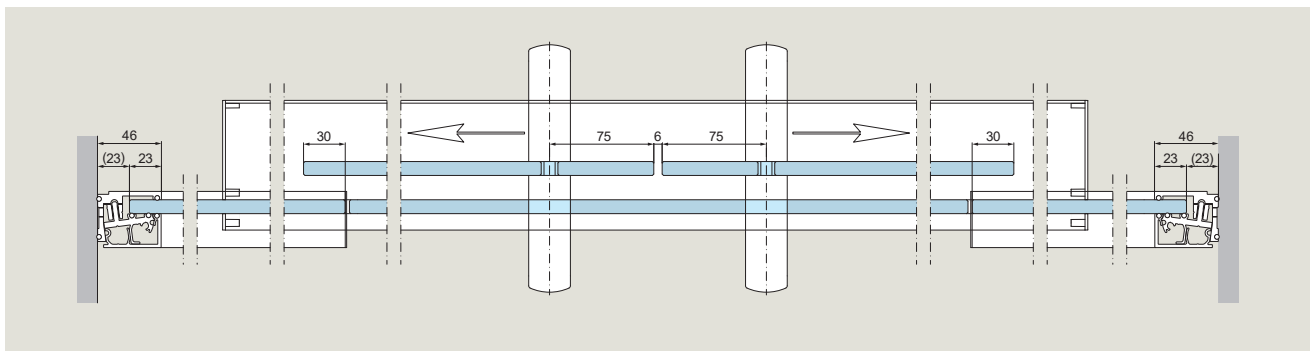
Beispiel 3:
LW von 2.001 bis 2.500 mm

Schiebetür MUTO L 80 (doppelflügelig) in UNIQUIN

Max. Flügelbreite:	2 x 1.027 mm
Min. Flügelbreite:	2 x 660 mm
Max. Flügelhöhe:	3.000 mm
Max. Flügelgewicht:	80 kg

Oberlicht UNIQUIN

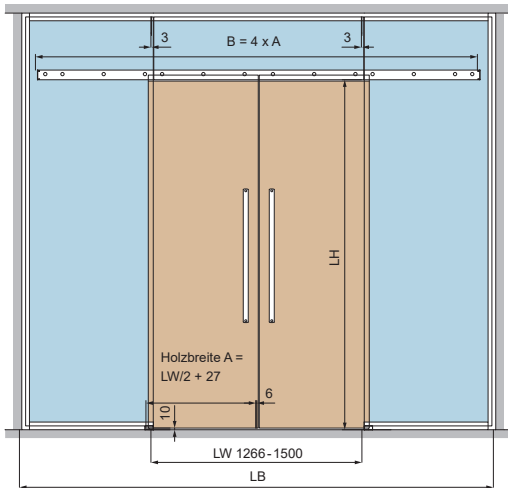
Max. Breite:	1.994 mm
Max. Höhe:	1.000 mm
Max. Gewicht:	40 kg



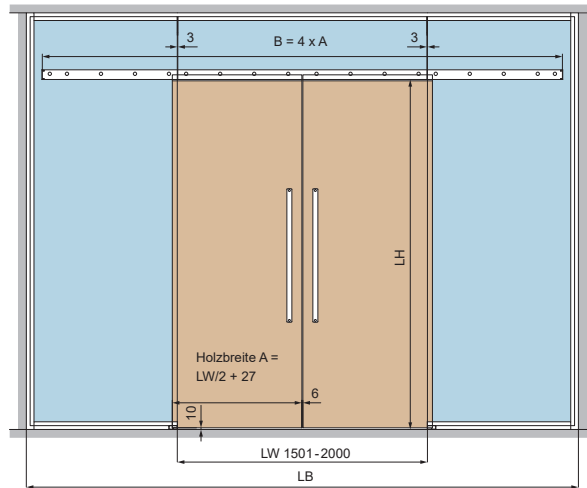
Glasbearbeitung und weitere Schiebetürgrößen sehen Sie auf Seite 55

Doppelflügelige Holz-Schiebetür in Ganzglas-Anlage

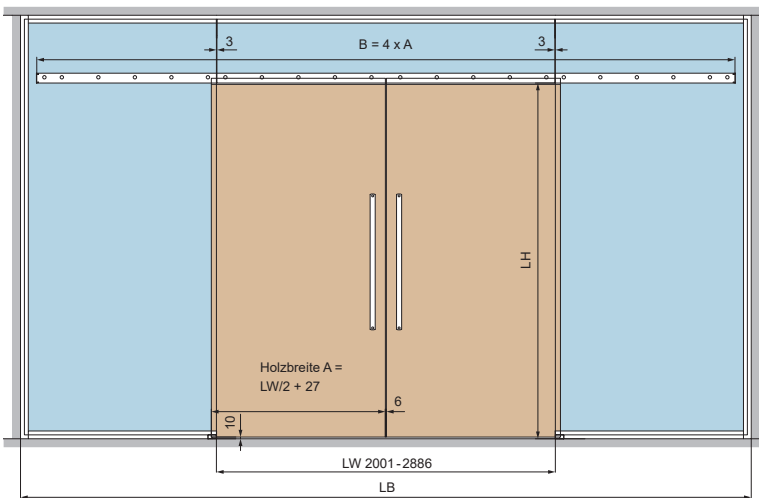
Beispiele Schiebetürgrößen



Beispiel 1:
LW von 1.200 bis 1.500 mm



Beispiel 2:
LW von 1.501 bis 2.000 mm



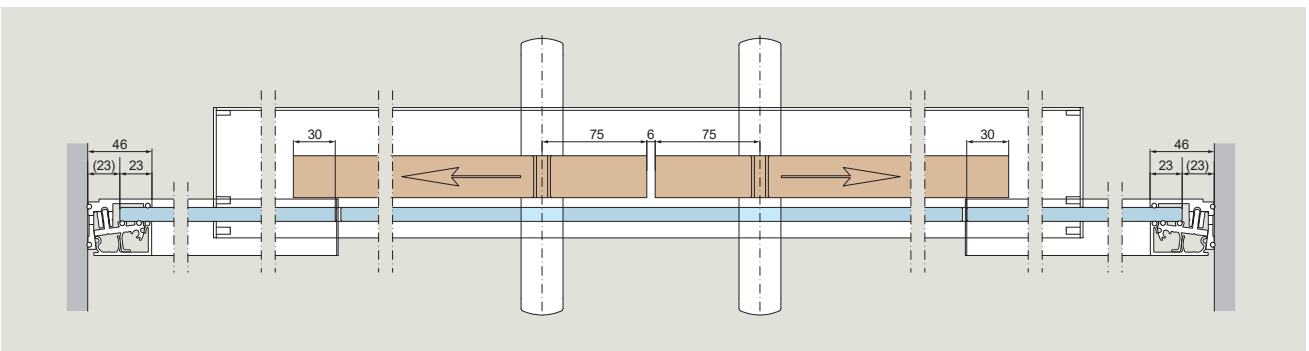
Beispiel 3:
LW von 2.001 bis 2.500 mm

Schiebetür MUTO L 80 (doppelflügelig) in UNIQUIN

- Max. Flügelbreite: 2 x 1.027 mm
- Min. Flügelbreite: 2 x 660 mm
- Max. Flügelhöhe: 3.000 mm
- Max. Flügelgewicht: 80 kg

Oberlicht UNIQUIN

- Max. Breite: 1.994 mm
- Max. Höhe: 1.000 mm
- Max. Gewicht: 40 kg



Akustikmodule

Die Akustikmodule von UNIQUIN reduzieren die Schallreflexion und optimieren so die Raumakustik. Gleichzeitig sind sie ein ansprechendes Gestaltungselement. Ein Akustikmodul besteht aus einem Aluminium-Rahmen, der mit einem Akustik-Noppenschaum zur Schallabsorption (optional oder bauseits) sowie einem Glas, zur Erhöhung des Schallschutzes und als Einstiegschirmung, gefüllt wird. Die Noppenschaum-Seite (zur Schallabsorption) wird mithilfe eines bedruckbaren Spanntuchs aus speziellem Material verdeckt (Akustikbild). Die andere Seite kann mit einem Spanntuch aus frei wählbarem Material versehen werden (Werbebild). Beide Spanntücher können mit Motiven oder Werbebotschaften bedruckt werden und werden mittels Flachkeder direkt im Aluminiumrahmen befestigt. Die Beschaffung der Spanntücher erfolgt immer bauseits.

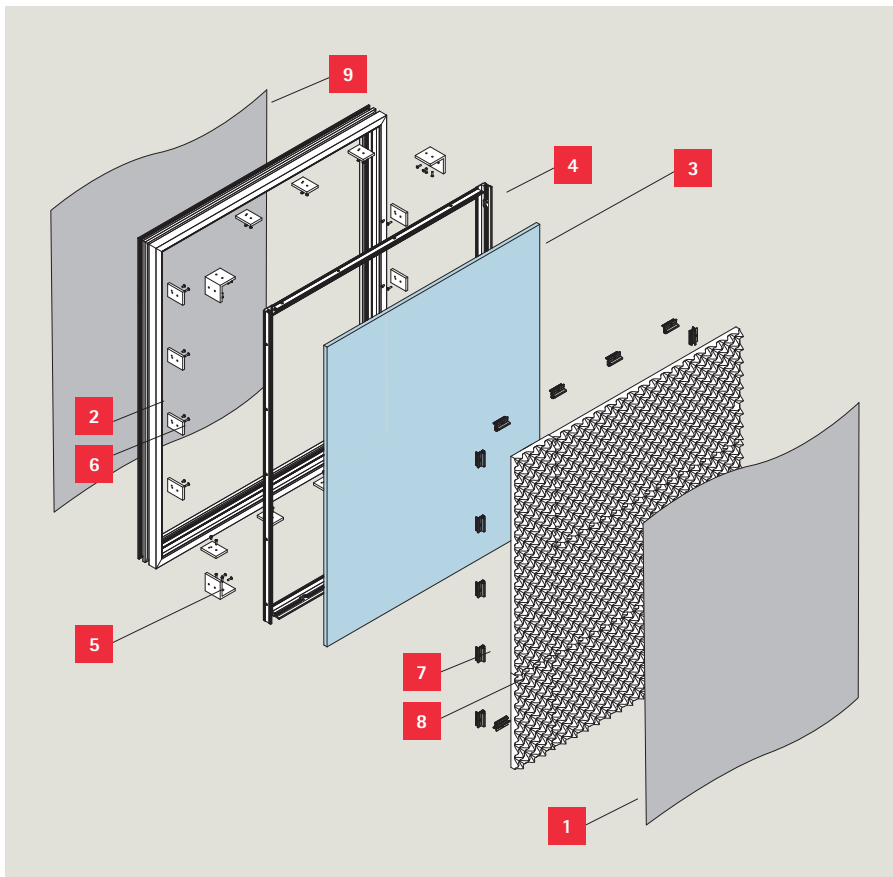


Spezifikationshinweis zum Akustik- oder Werbebild

Für ein angenehmes Hallempfinden und zur Absorption von Schall wird empfohlen, das Akustikbild mit passendem Spanntuchmaterial, z.B. Textil Trevira CS 300g/m² (in Verbindung mit dem Noppenschaumstoff) zu verwenden. Für das rückseitige Werbebild sind keine Vorgaben zum Material zu beachten. Der umlaufende Flachkeder für die Rahmen misst je Bild 15 mm x 2,8 mm.

Der Einsatz von LED-Panels zur Beleuchtung oder der Einbau von anderen Geräten, z.B. TV, ist möglich (Einbaumaße siehe technische Doku "Das Detail" / Detailblätter 50-040 / 50-040A / 50-041).

LED's oder andere Zusatzgeräte stellen eine Option dar. Die Beschaffung und Montage hat bauseits zu erfolgen.



- 1 Tuch (Werbebild)
- 2 Akustik- Werbeaufnahme Profilzuschnitt
- 3 Glas (Schallschutz, Einstiegschirmung)
- 4 Grundprofil Festelement
- 5 Winkelverbinder
- 6 Distanzstück
- 7 Klemmstück
- 8 Akustik-Noppenschaumstoff 1.000 x 500 mm (optional bestellbar oder bauseits)
- 9 Tuch (Akustikbild)

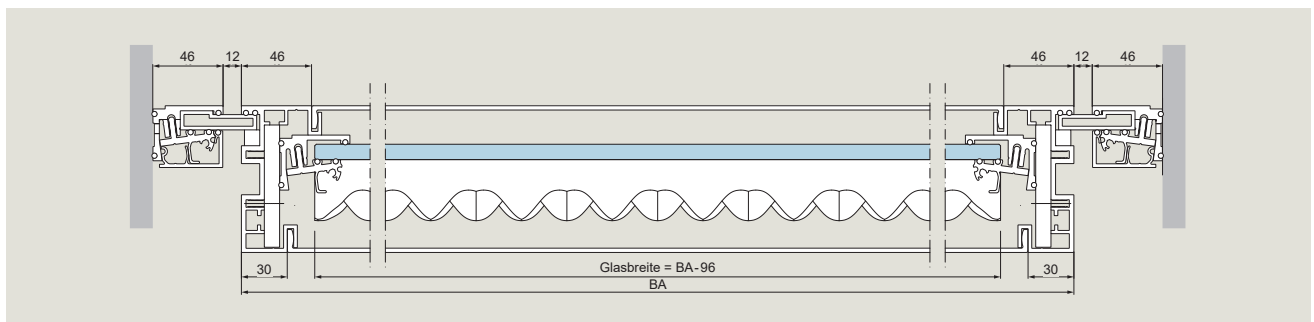
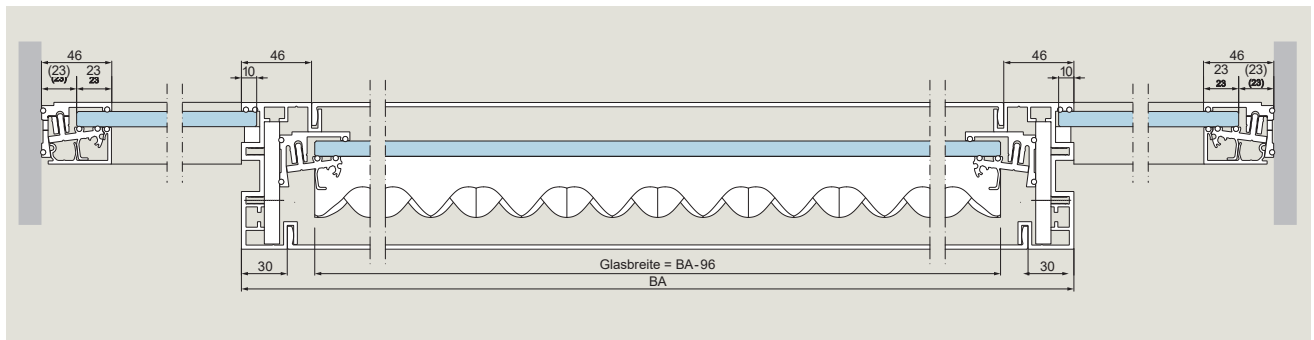
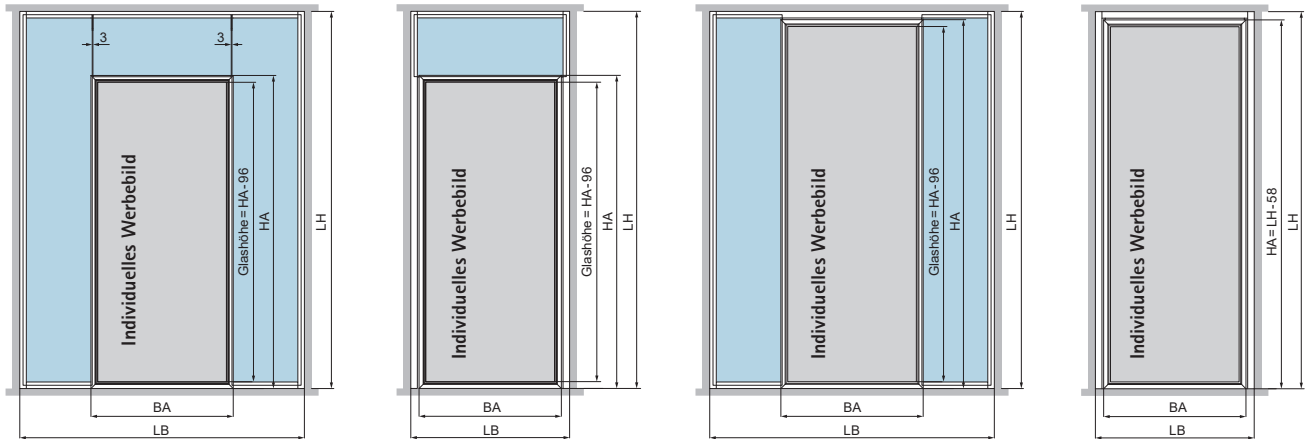
Aufbau Akustik- / Werbebild-Rahmen

Mit Glasoberlicht

Max. Breite: 1.200 mm
 Min. Breite: 300 mm
 Max. Höhe: 2.200 mm
 Min. Höhe: 300 mm

In voller Anlagenhöhe

Max. Breite: 1.200 mm
 Min. Breite: 300 mm
 Max. Höhe: 4.000 mm
 Min. Höhe: 300 mm



Sehen Sie sich das Montagevideo zu UNIQUIN Akustikelement (Video 3) an:



Elektrifizierung

Häufig werden bei der Planung von Gebäuden und Räumlichkeiten zu wenig Stromquellen und -schalter berücksichtigt. Bei der Raumgestaltung mit UNIQUIN stellt das kein Problem dar. Die Elektrifizierung kann auch nachträglich durch die Montage eines

UNIQUIN-Elektromoduls als Teil des UNIQUIN-Trennwandsystems erfolgen und individuell angepasst werden.

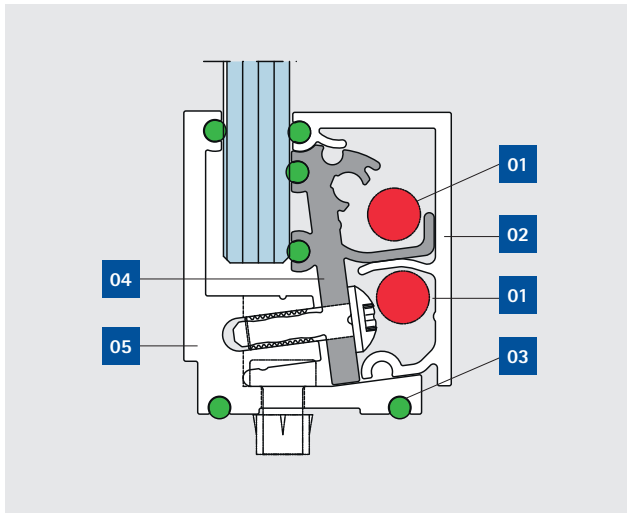


Abbildung 1

Verkabelung im Grundprofil:

Das UNIQUIN Grundprofil ist für Elektrifizierung geeignet. Maximal zwei dreidrigige NYM Kabel $3 \times 1,5 \text{ mm}^2$ können ins Profil eingelegt werden.

Wie in Abbildung 1 dargestellt, wird ein Kabel im Glasklemmstück angelegt und ein weiteres Kabel im Abdeckprofil durch Kabelhalter fixiert.

Die Kabelhalter werden zwischen zwei Glasklemmstücken positioniert.

1. NYM Kabel $3 \times 1,5 \text{ mm}^2$
2. Abdeckungsprofil
3. Silikonkeder (Dunkelgrau)
4. Glasklemmstück
5. Grundprofil

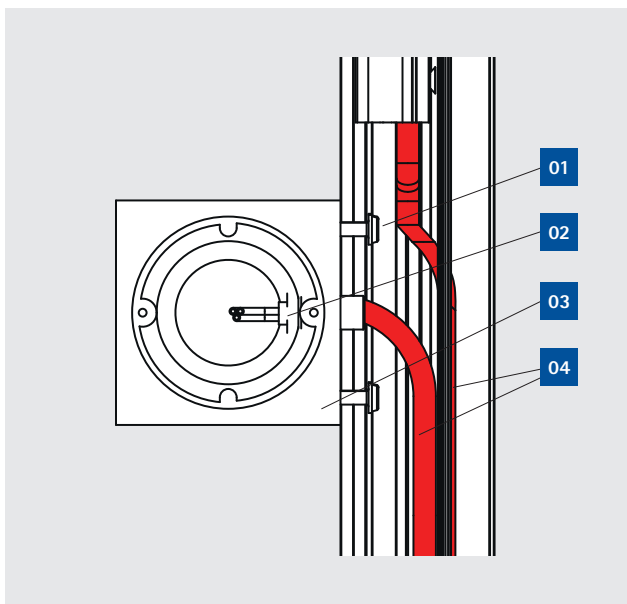


Abbildung 2

Verkabelung zum E-Modul:

Bei dem E-Modul handelt es sich um ein Aluminium-Element mit einer integrierten Standard-Unterputzdose (Hohlwanddose) zur Aufnahme standardisierter Schaltersysteme. Sie ist unter anderem für Gira System 55 ausgelegt und kann für über 300 Funktionen verwendet werden (siehe Gira Portfolio). Die sichere Montage und Demontage des Abdeckprofils der Zarge ist durch die integrierte Zugentlastung gewährleistet.

1. Verbindungsschraube M5
2. Zugentlastung
3. E-Modul (ausgelegt für Gira System 55)
4. NYM Kabel $3 \times 1,5 \text{ mm}^2$

Sehen Sie sich das Montagevideo
zu UNIQUIN E-Modul (Video 5) an:

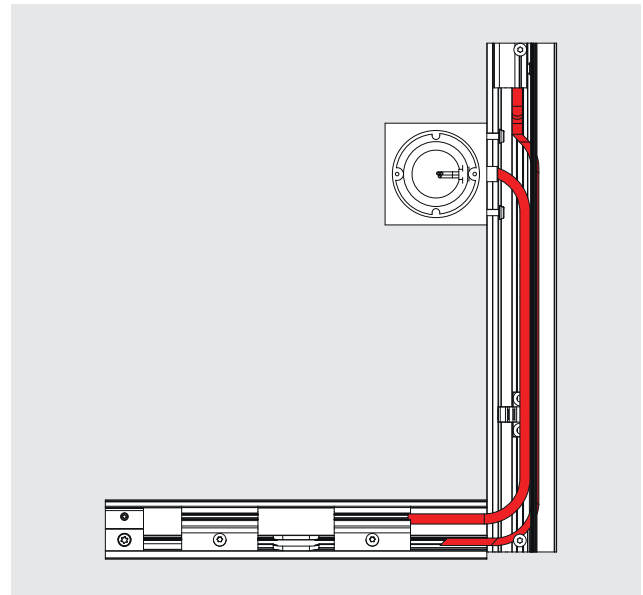


Verkabelung in der Anlage:

Eine durchgängige Verkabelung der Anlage ist möglich. Innerhalb der Zarge können Kabel nur auf der Zargenseite mit Schließblech geführt werden. Eine Verkabelung auf der Zargenseite der Bandaufhängung ist nicht möglich.

Hinweise:

- Die Montage erfolgt bauseits.
- Eine Elektrifizierung darf nur durch Fachpersonal durchgeführt werden.
- Bei der Kabelführung muss der Biegeradius beachtet werden (siehe Kabelhersteller-Angaben).
- Scharfe Kanten, die Klemmstücke der Zarge und alle Ausnehmungen, die in Kontakt mit dem Kabel kommen können, müssen ggf. vor Ort entgratet werden.
- Das Kabel darf nur mit doppelter Ummantelung in das E-Modul eingeführt werden.



01
Elektromodul am Zargenprofil an der Schließblechseite, z. B. für einen Lichtschalter

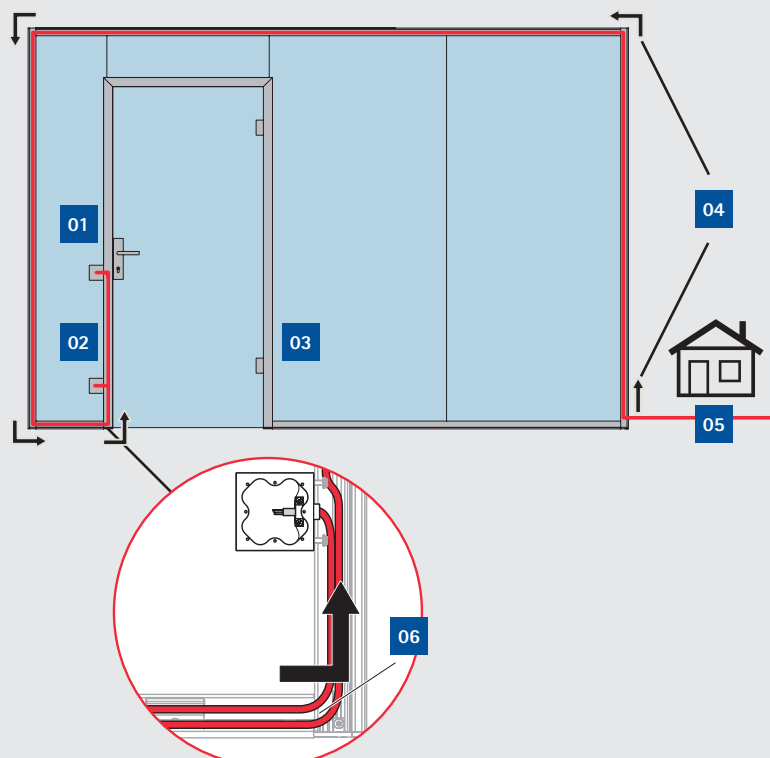
03
Zargenseite der Bandaufhängung ist nicht für die Leitungsführung geeignet

04
05
Hausanschluss

02
Elektromodul am Zargenprofil an der Schließblechseite, z. B. für eine Schutzkontaktsteckdose

Leitungsführung im Aufnahmeprofil

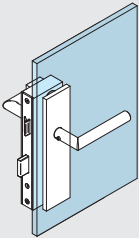
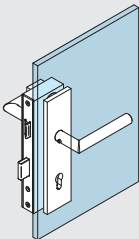
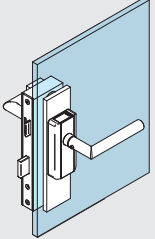
06
doppelte Leitungsführung vom Aufnahmeprofil zum Zargenprofil

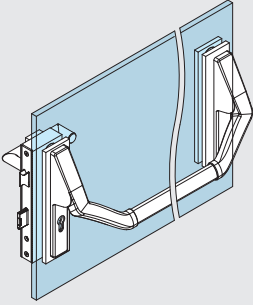
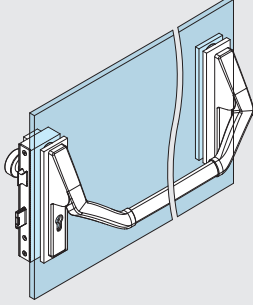
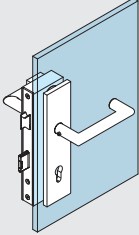
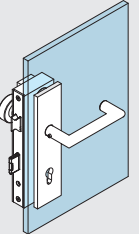


Schlossvarianten

UNIQUIN Schlösser nach DIN 12209, hinsichtlich Typprüfung. Die Panikfunktionen sind nur in Fluchrichtung möglich.

Schlösser für Glasdicken zwischen 10 - 19 mm (nur in Kombination mit UNIQUIN Zargenprofil einsetzbar)

Schloss Standard UV	Produktbeschreibung
	UNIQUIN Schloss UV (unverschießbar)
Schloss PZ	Produktbeschreibung
	UNIQUIN Schloss vorgerichtet für PZ
	<p>UNIQUIN Schloss mit oder vorgerichtet für c-lever compact UV (unverschießbar)</p> <p>UNIQUIN Schloss mit oder vorgerichtet für c-lever compact vorgerichtet für PZ (ohne Abbildung)</p>

Schloss mit Panikfunktion	Produktbeschreibung
	<p>UNIQUIN Schloss mit Panikfunktion D (DIN 1125) PZ vorgerichtet, Panikfunktion D: Push bar auf Innenseite, C-Form Drücker auf Außenseite</p>
	<p>UNIQUIN Schloss mit Panikfunktion E (DIN 1125) PZ vorgerichtet, Panikfunktion E: Push bar auf Innenseite, feststehender Knopf auf Außenseite</p>
	<p>UNIQUIN Schloss mit Panikfunktion D (DIN 179) PZ-vorgerichtet, Panikfunktion D: C-Form Drücker auf Innen- und Außenseite</p>
	<p>UNIQUIN Schloss mit Panikfunktion E (DIN 179) PZ-vorgerichtet, Panikfunktion D: C-Form Drücker auf Innenseite und feststehender Knopf auf Außenseite</p>

PANIK Wechselfunktion E

Für Türen, bei denen grundsätzlich eine unberechtigte Öffnung von außen verhindert werden soll.

Eine Öffnung der Tür von innen (Gefahrenseite) ist immer möglich.

Auf der Innenseite:

Im Panikfall wird die Falle und der vorgeschlossene Riegel gleichzeitig mithilfe des Paniktürverschlusses zurückgezogen. Der Riegel bleibt in der zurückgezogenen Position bis eine Verriegelung mit dem Schlüssel erfolgt.

Auf der Außenseite:

Hier befindet sich ein feststehender Knopf. Mit dem Schlüssel kann das Schloss entriegelt und die Falle zurückgezogen werden. Eine Verriegelung erfolgt wieder mit dem Schlüssel.

PANIK Wechselfunktion D

Für Türen, bei denen zeitweise ein Zugang von außen erforderlich ist.

Eine Öffnung der Tür von innen (Gefahrenseite) ist immer möglich. Nach einer Panikbetätigung ist automatisch auch der Zugang von der Außenseite möglich.

Auf der Innenseite:

Im Panikfall wird die Falle und der vorgeschlossene Riegel gleichzeitig mithilfe des Paniktürverschlusses zurückgezogen. Der Riegel bleibt in der zurückgezogenen Position bis eine Verriegelung mit dem Schlüssel erfolgt.

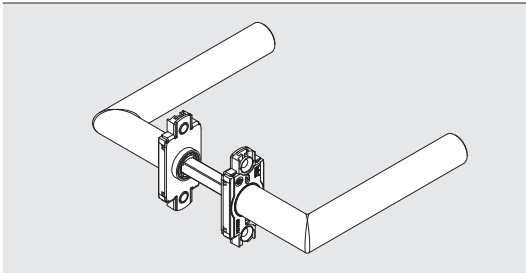
Auf der Außenseite:

Hier befindet sich ein Türdrücker. Mit dem Schlüssel kann das Schloss entriegelt und die Falle mit dem Türdrücker zurückgezogen werden.

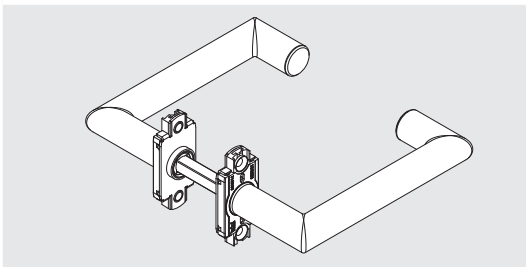
Drückervarianten

Drückergarnituren in Edelstahl, auch mit Panikfunktion nach DIN
EN 179 (Notausgangsverschlüsse mit Drücker
oder Stoßplatte)

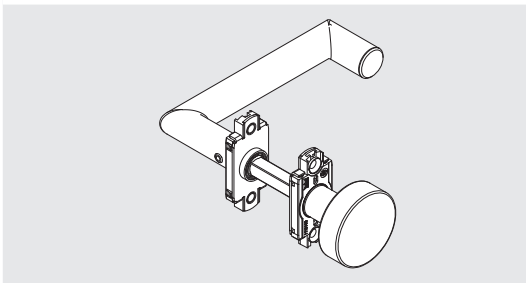
Produktbeschreibung



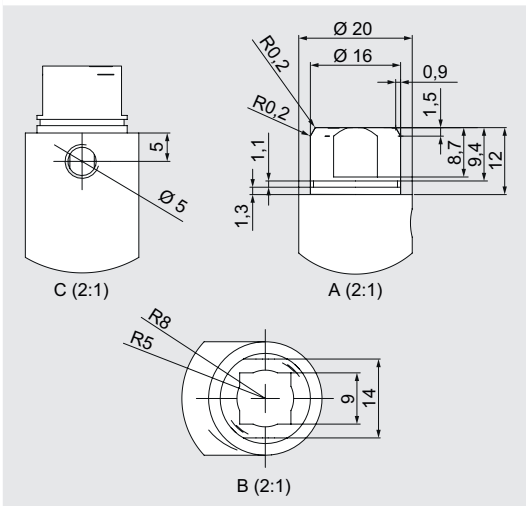
Drückergarnitur 8906
L-Form,
Schlossvarianten: UV / PZ / c-lever compact Edelstahl



Drückergarnitur 8907
C- oder U-Form,
Edelstahl,
Schlossvarianten: UV / PZ / c-lever compact,
Panikfunktion D,
Panikfunktion nach DIN



Wechselgarnitur mit feststehendem Knopf,
Edelstahl,
Schlossvarianten: PZ Schloss
Panikfunktion E,
Panikfunktion nach DIN

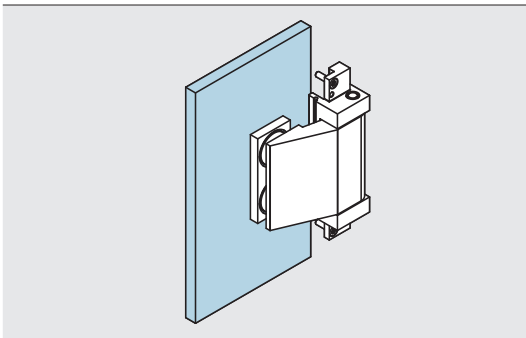


Drücker der Firma OGRO
mit den abgebildeten Drückerhalsabmessungen
können alternativ eingesetzt werden (bauseits).

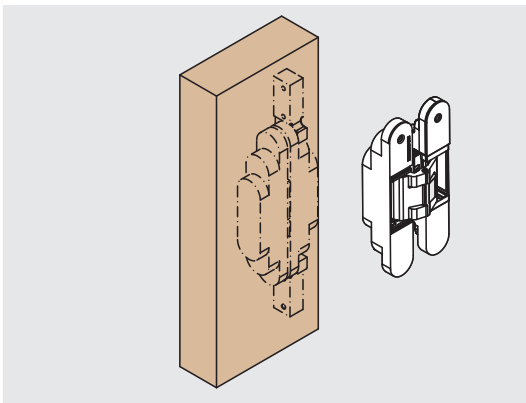
Bänder

Bandvarianten (Glas- bzw. Holztüren) für die Verwendung mit UNIQUIN Zargenprofil

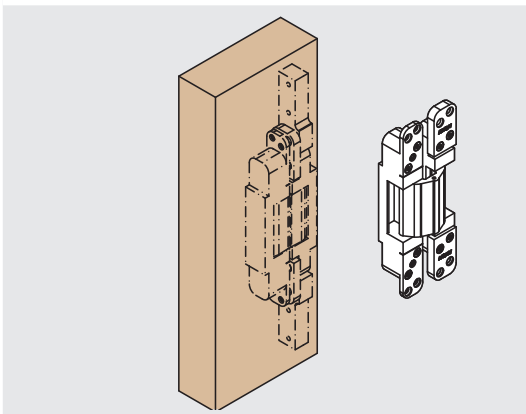
Produktbeschreibung



UNIQUIN Türband
(max. 130 kg Flügelgesamtwicht)



Tectus Band (TE 340 3D)
für die Verwendung mit Vollblatt Holztüren
(bauseits, max. 80 kg Flügelgesamtwicht)



BaSys Band (DX 100 3D)
für die Verwendung mit Vollblatt Holztüren (bauseits,
max. 100 kg Flügelgesamtwicht)

Die hier aufgeführten verdeckt liegenden Bänder sind Bestandteil der externen Holztürlieferung. Seitens dormakaba wird das Zargenprofil entsprechend vorbereitet. Daher ist auch die Frage, welches Modell zum Einsatz kommen soll, bauseits vorab zu klären und bei Bestellung der Zarge anzugeben.

Komponenten für Zutrittskontrolle

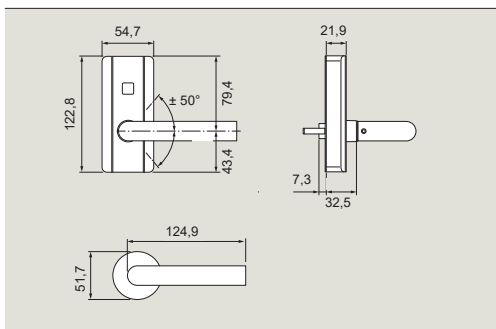
Geregelter Zutritt

Nach Vorweisen eines gültigen Zutrittsmediums leuchtet die digitale Leuchteinheit des c-lever compact grün auf und die Tür kann mit dem Drücker betätigt werden. Optionale Zutrittsmedien: Karte, Schlüsselanhänger, Schlüssel mit RFID oder Smartphone.

In der Regel können die Zutrittsmedien auch für weitere Anwendungen im Betrieb genutzt werden.

c-lever compact

Produktbeschreibung

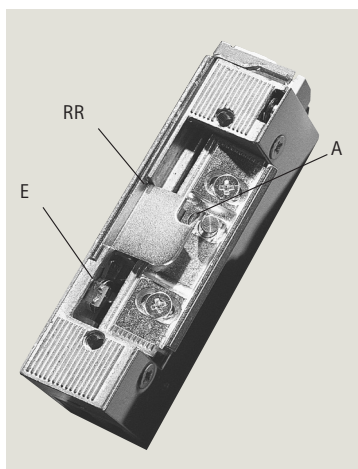
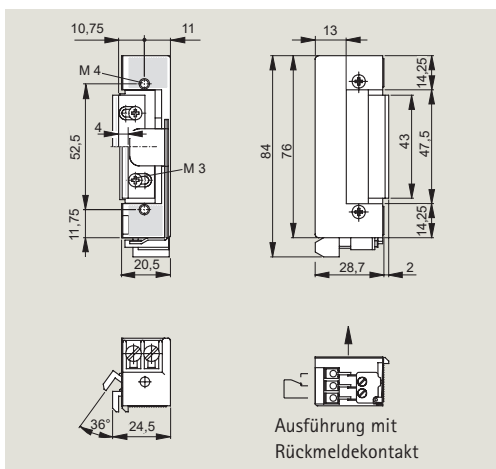


c-lever compact,
Standard-Ausführung Typ 2725
54,7 x 122,8 x 21,9 mm (B x H x T)
mind. Dornmass 30 mm,
tür- und schlossabhängig

Weitere Informationen
finden Sie hier:



E-Öffner



- A = Arretierung**
Bei kurzer Betätigung des Türöffnerdrückers ist der Mechanismus im Öffner entriegelt und bleibt solange entriegelt, bis die Tür geöffnet wird. Einmaliges Eintreten möglich.
- E = Entriegelung**
Ein kleiner Hebel schaltet die Funktion des elektrischen Türöffners aus. Die Tür ist ohne Kontaktgebung des Türöffners frei begehbar.
- RR = Rückmeldung**
Ein potenzialfreier Kontakt stellt die Information „Tür auf / Tür zu“ zur Verfügung.

Daten und Merkmale

	Basic	Basic-Safe
Türöffner Serie		
Allgemeine Türen		
Gehäuse symmetrisch		
DIN-L und DIN-R verwendbar		
Arbeitsstromausführung		-
Entriegelungsfunktion (E)		-
Arretierungsfunktion (A)		-
Rückmeldekontakt (RR)		-

= ja - = nein

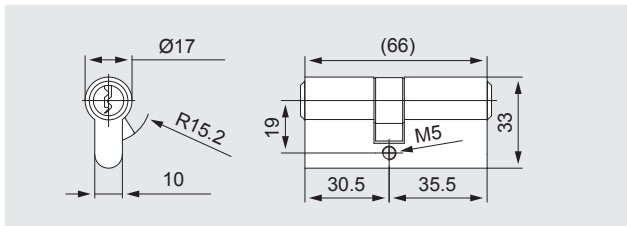
Elektrischer Türöffner mit justierbarer Falle, für Falz- und Stumpftüren, DIN-L und DIN-R verwendbar.

Türöffner	Spannung	Strom	Widerstand	Typ	Art.-Nr.
Basic, Basic-R, Smoke	6 V AC	0,65 A	6,5 Ω	AE	15117406
	6 V DC	0,80 A			
	12 V AC	1,35 A			
	12 V DC	1,53 A			
Basic	12 V DC				15117112
	100% ED				
Basic-Safe	12 V DC				15137112
	100% ED				

Info zu bauseits gestellten Profilzylindern je nach Glasdicke

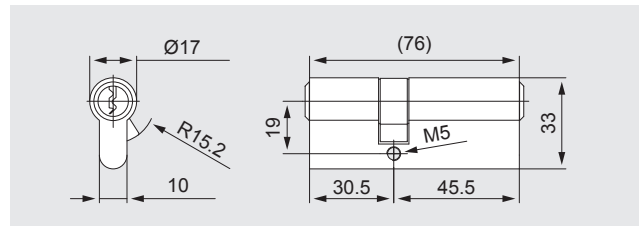
Die erforderlichen Längen der Profilzylinder (DIN 18252 / EN 1303) für Rohrrahmenschlösser (RR) richten sich nach der entsprechenden Glasdicke

RR Standard / RR PANIK

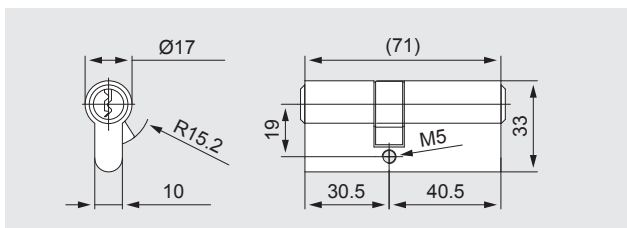


Glasdicke: 10 mm

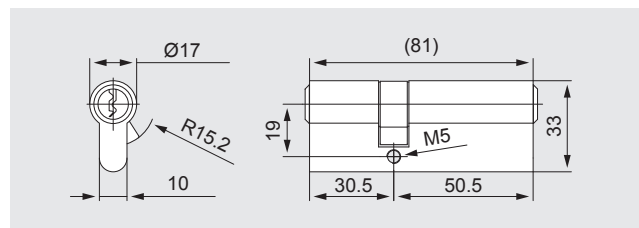
RR PANIK mit Pushbar



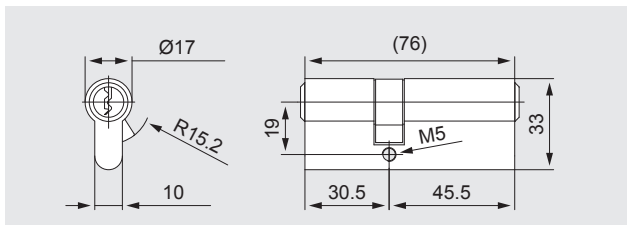
Glasdicke: 10 mm



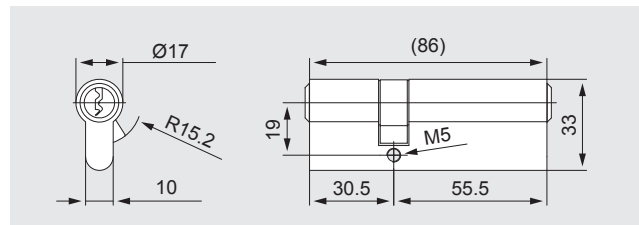
Glasdicke: 11-15 mm



Glasdicke: 11-15 mm



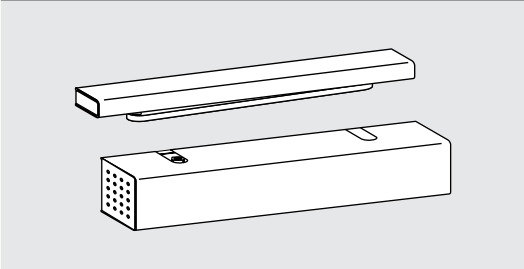
Glasdicke: 16-19 mm



Glasdicke: 16-19 mm

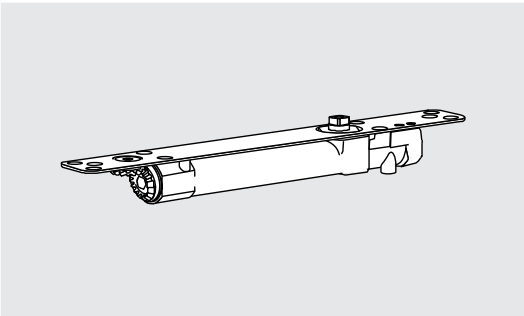
Weiteres Zubehör

Produktbeschreibung



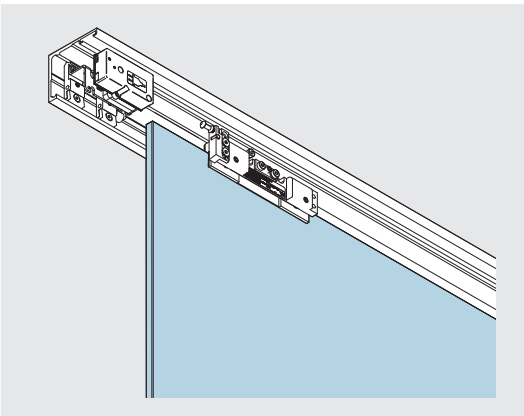
TS 97 Gleitschienentürschließer

- Barrierefrei nach DIN 18040 für Türbreiten bis 1.100 mm
- Einheitliche Länge von Türschließer und Gleitschiene
- Höhe 49 mm
- Leichtes Türöffnen gem. DIN SPEC 1104
- Geringe Bautiefe
- Einstellbare Schließkraft EN 2-4
- Inklusive serienmäßiger Öffnungsbegrenzung



Unsichtbares Gleitschienen-Türschließersystem ITS 96

- Umfangreiche Varianten für das barrierefreie Bauen
- Leichtes Türöffnen gem. DIN SPEC 1104
- EASY OPEN Technologie
- Einstellbare Schließkraft und Schließgeschwindigkeit
- Für Türflügelbreiten bis zu 1.400 mm
- Länge: 277 mm, Bautiefe 32 mm, Höhe 42 mm
- Ein- und abstellbarer Endschlag
- Stufenlos einstellbare Schließkraft EN 2-4 (EN 3-6)
- Max. Flügelbreite ≤ 1.100 mm (≤ 1.400 mm)
- Max. Flügelgewicht ≤ 130 kg (≤ 180 kg)



Integrierte Verriegelung und Status-Indikator

Integrierte Verriegelung (nur in Verbindung mit DORMOTION)

- Nachrüstbar (Profilsystem beachten)
- Batterie betrieben, alternativ auch als Trafovariante erhältlich
- kein Sicherheitsverschluss
- keine Außenanlagen

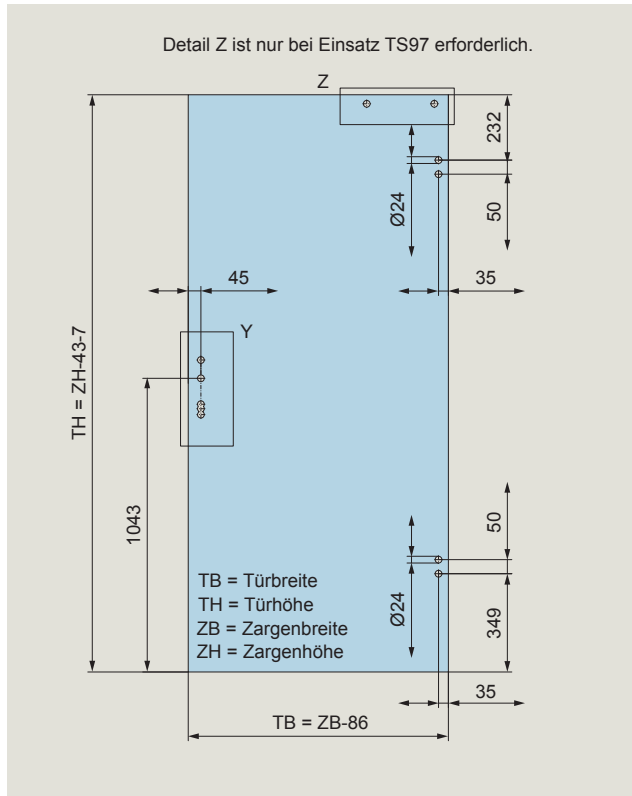
Hinweis: Bei Nachrüstung eines ITS / TS und / oder einer Absenkdichtung wenden Sie sich gern an unsere Anwendungstechnik.

Sehen Sie sich das Montagevideo zu Türschließer TS97 (Video 2.1)

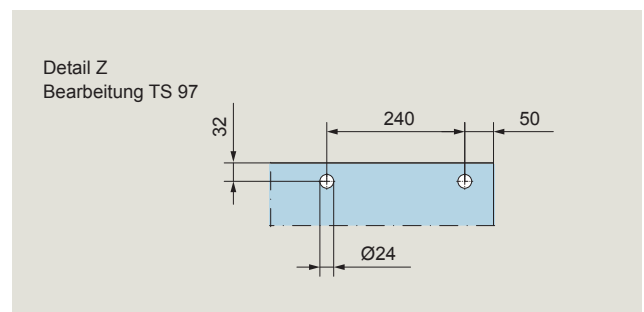
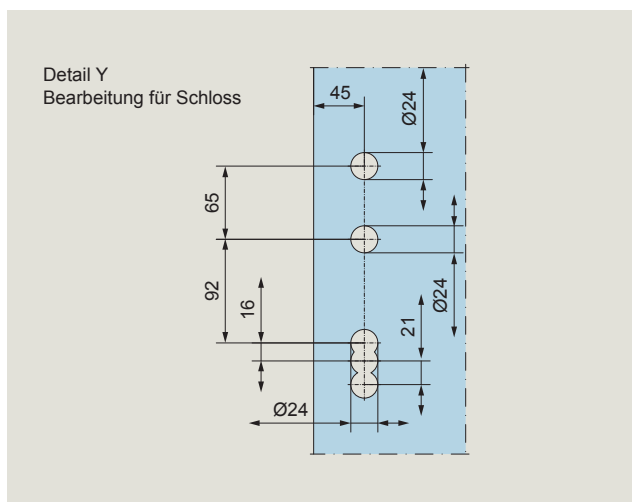
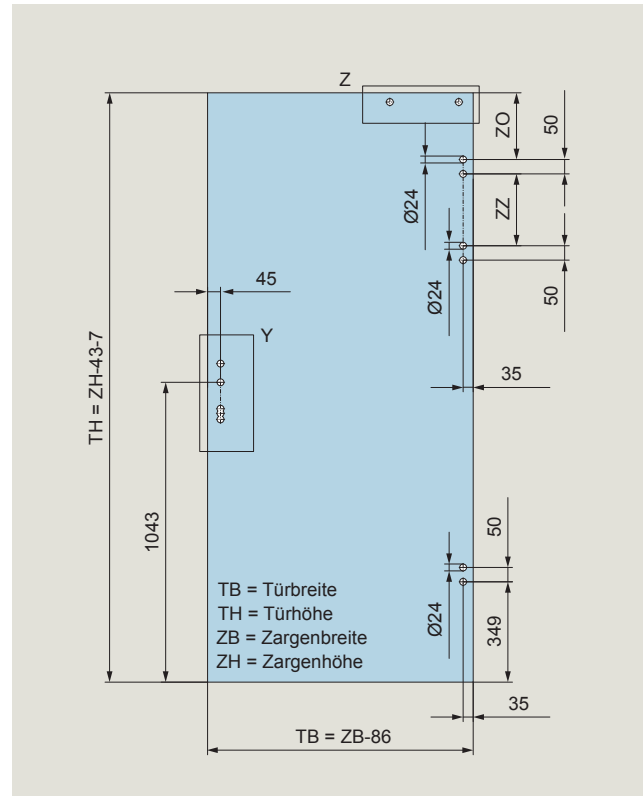


Glasbearbeitung Drehtür

für Schloss und Bänder bis Zargenhöhe 2.200 mm



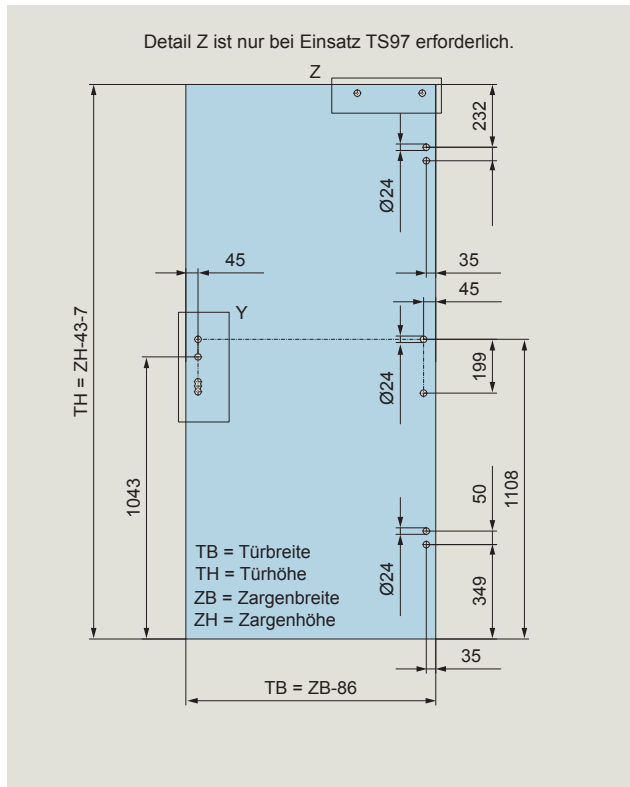
für Schloss und Bänder von Zargenhöhe 2.201 mm bis 3.000 mm



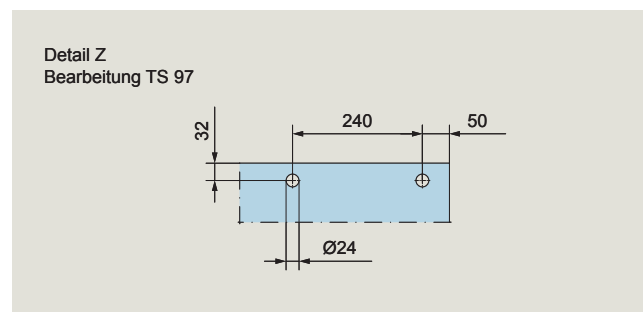
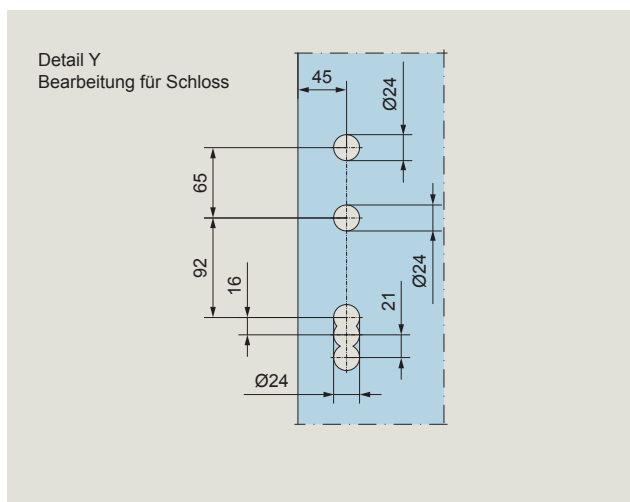
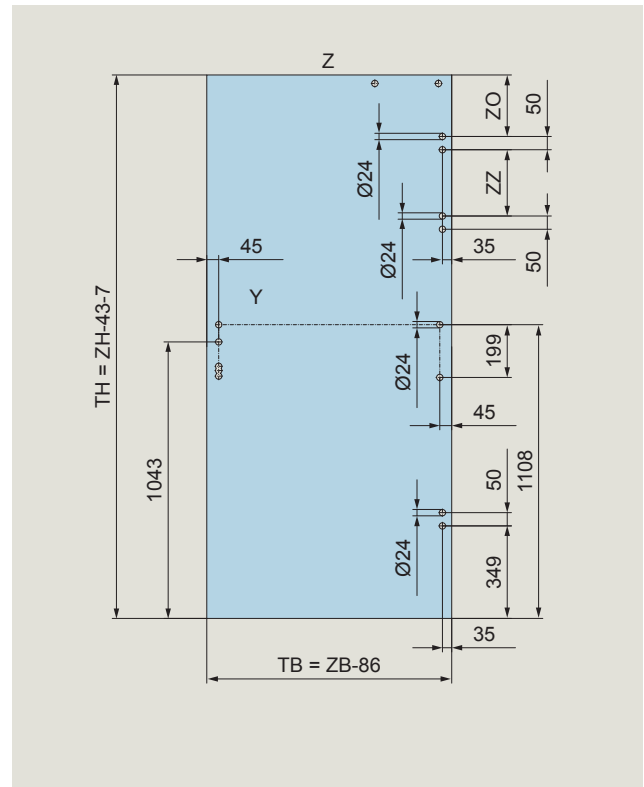
Zargenhöhe	Glasbearbeitung Band	
mm	ZO (mm)	ZZ (mm)
2.201 - 2.600	232	250
2.601 - 3.000	313	331

Glasbearbeitung Drehtür mit Panikfunktion mit Pushbar

einflügelig



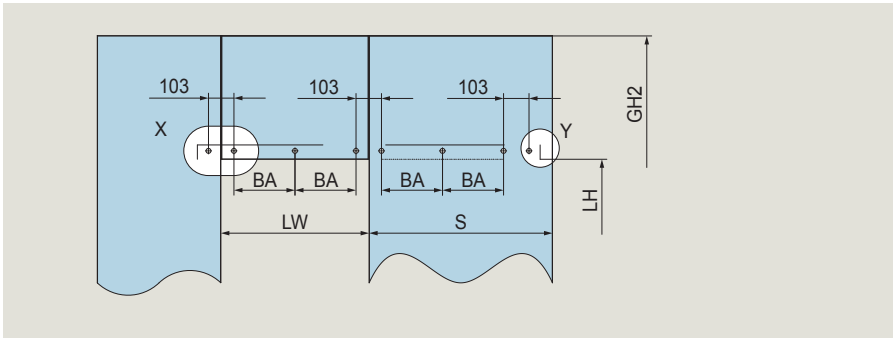
zweiflügelig



Zargenhöhe mm	Glasbearbeitung Band	
	ZO (mm)	ZZ (mm)
2.201 - 2.600	232	250
2.601 - 3.000	313	331

Glasbearbeitung Schiebetür MUTO Comfort L 80

einflügelig



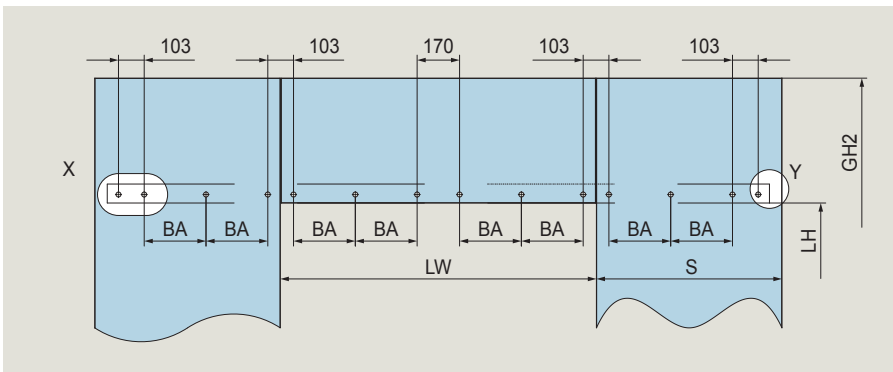
$$A = LW/2 + 27$$

$$B = 4 \times A + 12$$

$$BA^* = 2 \times (LW - 106 - 170) / T$$

	T	AB
$600 \leq LW \leq 800$	4	8
$801 \leq LW \leq 1.000$	6	10
$1.001 \leq LW \leq 1.200$	8	12
$1.201 \leq LW \leq 1.500$	10	14
$1.501 \leq LW \leq 2.000$	12	16

zweiflügelig



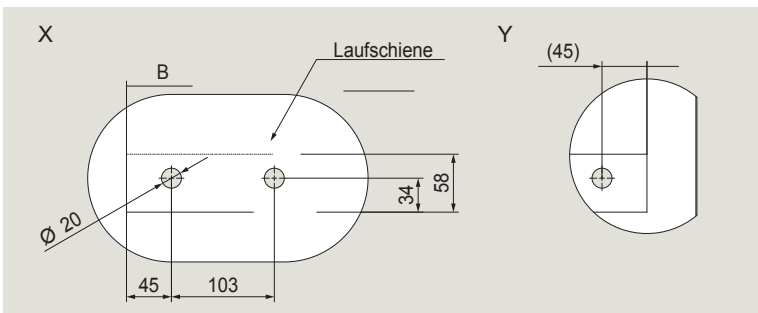
$$A = LW + 60$$

$$B = 2 \times A + 67$$

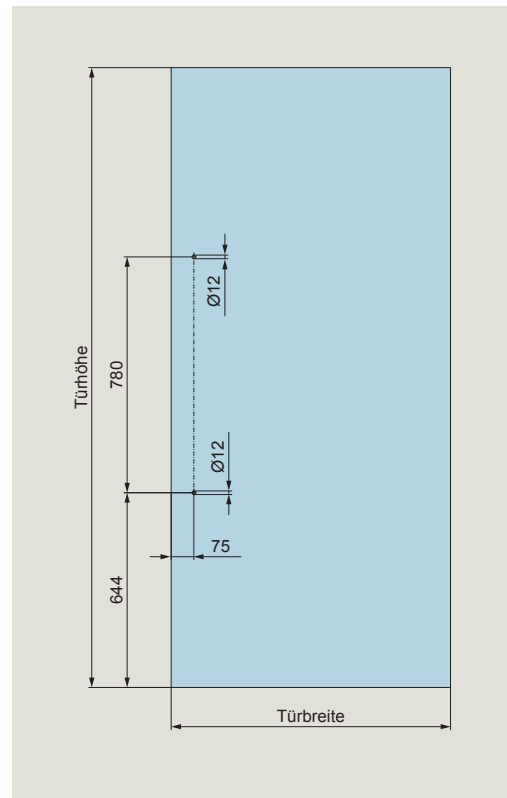
$$BA^* = 2 \times (LW - 106) / T$$

	T	AB
$1.200 \leq LW \leq 1.500$	8	14
$1.501 \leq LW \leq 2.000$	12	18
$2.001 \leq LW \leq 2.900$	16	22

Details



Griffstange

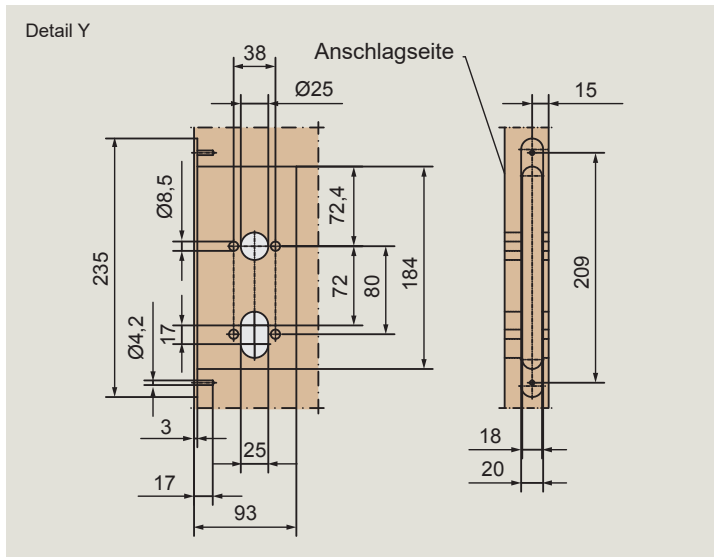
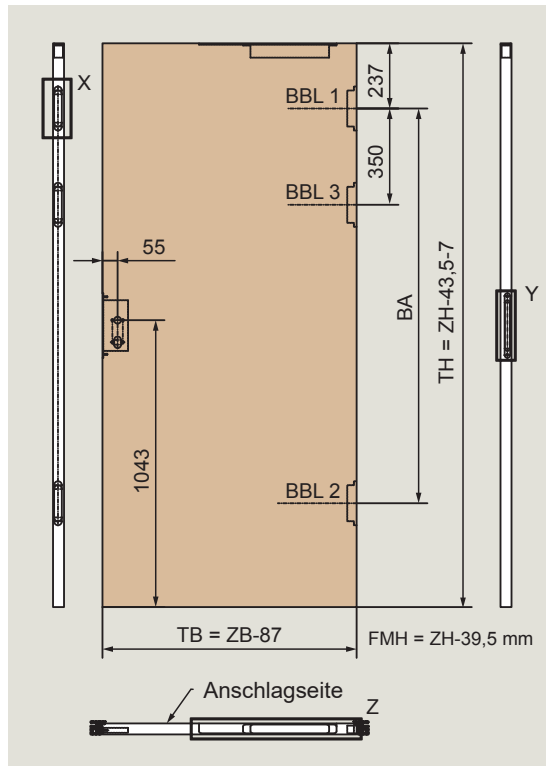


- A = Flügelbreite
- AB = Anzahl der Bohrungen
- B = Laufschielenlänge
- BA = Bohrungsabstand
- GH2 = Glashöhe Seitenteil
- LH = lichte Höhe
- LW = lichte Weite
- S = Glasbreite Seitenteil
- T = Anzahl der Teilungen (BA*)

Holzbearbeitung

Die Holztürdicken sind abhängig von der Glasdicke Festverglasung, siehe Detailblatt 50-032

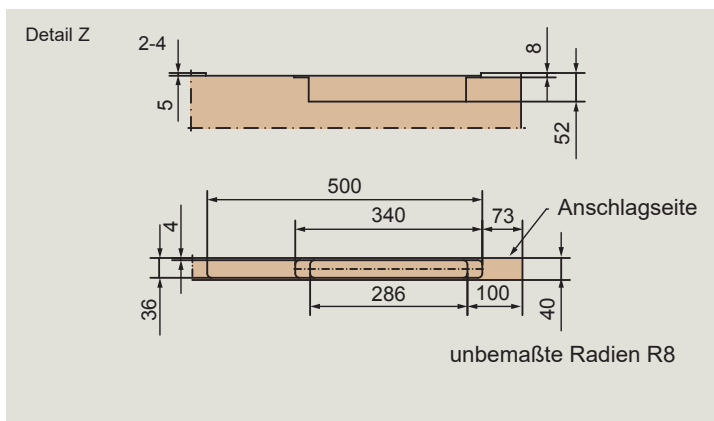
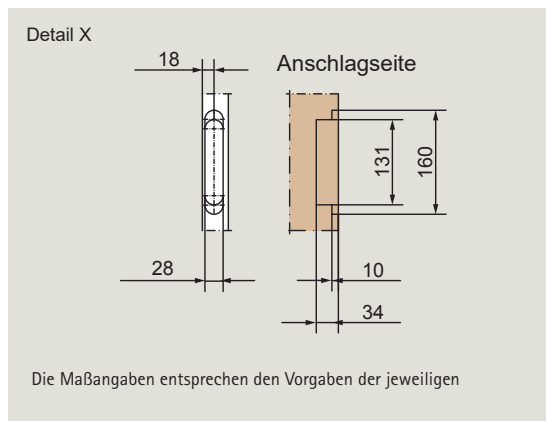
Für TECTUS-Band



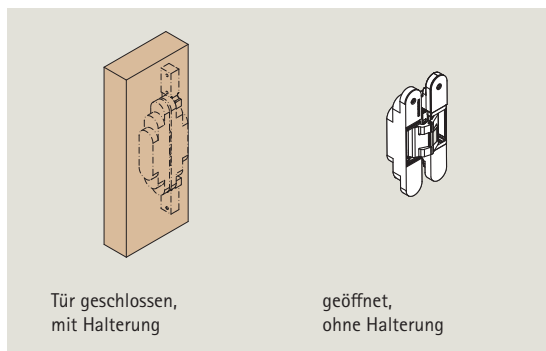
Hinweis: Das Holztürblatt muss für ein Einsteckschloss nach DIN 18251 vorgefertigt sein.

Schlossspezifikation

Dornmaß: 55 mm; Entfernung: 72 mm; Stulpbreite: 20 mm; Stulp länge: 235 mm



TECTUS Band TE 340 3D



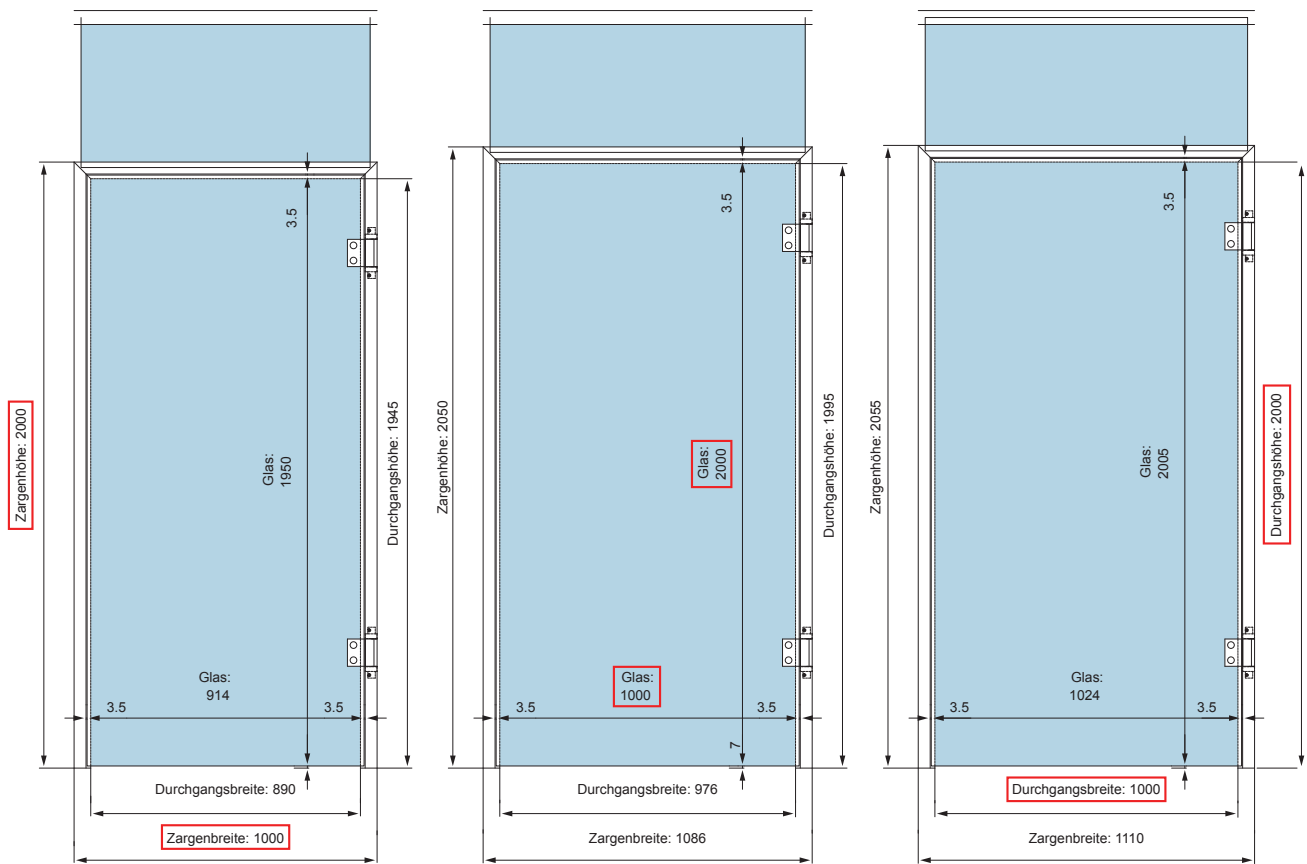
Bandabstand nach DIN 18101		Glasdicke Seitenteil (mm)	Holztürdicke (mm)
FMH (mm)	BA (mm)		
		10	38
1.796-1.920	1.310	10,76	38,5
1.921-2.045	1.435	11,5	39,5
2.046-2.170	1.435	12	40
2.171-2.295	1.685	12,76	40,5
2.296-2.420	1.810	13,5	41,5
2.421-2.545	1.935	15	43
2.546-2.670	2.060	16,76	44,5
2.671-2.795	2.185	17,5	45,5
*2.796-2.920	2.310	19	47
*2.921-2.965	2.435		

Hinweis: Siehe Detail 50-010H

* Sondermaß

Technischer Support

Die Breiten von Zarge, Glas und Durchgang stehen in Abhängigkeit voneinander.



Sie brauchen Unterstützung bei der Erstellung Ihrer individuellen Zeichnungen? Wenden Sie sich bitte an unsere Anwendungstechnik. Sie senden Ihnen gern Detailzeichnungen als Vorlagen für Ihre Zeichnungserstellung zu oder berät sie auch gern persönlich.

Z.B. bei der Planung von Dachschrägen, für die einzelne Profile bestellt werden können, jedoch bauseits angepasst werden müssen.

Profitieren Sie auch von unseren Kundentrainingsprogrammen. Das

Schulungs-Event First Glass Experience ist eine exklusive Schulungsreihe rund um unsere dormakaba Glassysteme (IGS), die aus drei aufeinander aufbauenden Modulen besteht. Details zu den Schulungsinhalten, Schulungszeiten und wie Sie sich registrieren und anmelden können, erfahren Sie auf unserer Website.

<https://www.dormakaba.com/de-de/verkauf-support/schulung/seminarprogramm>



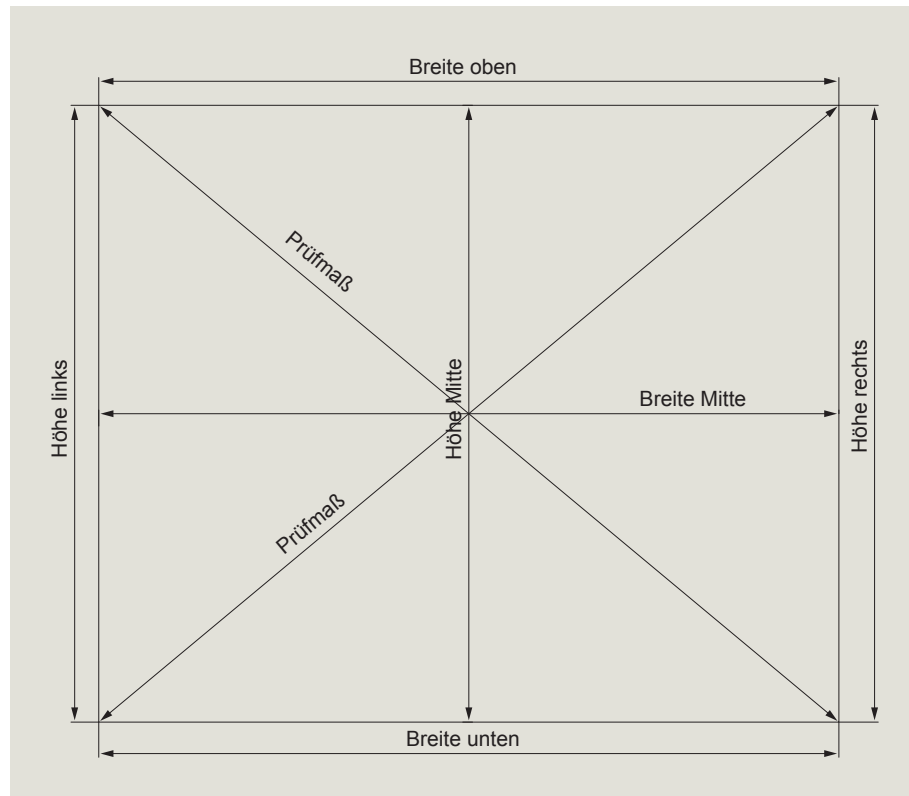
Hinweis: Ein Anfrageformular liegt auf www.glas-innovationen.com unter der Produkt-Rubrik "UNIQUIN" für den Download bereit.

Hinweise zur Montage

Wir planen Anlagen nach den allgemein gültigen Vorgaben der Glasindustrie. Gläser werden nach dem Seitenverhältnis 1:10 berechnet.

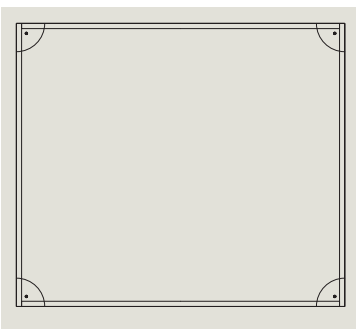
Bitte beachten Sie, dass wir bei ungleichmäßigen Anlagen (z. B. durch Bauleranzen) immer das größte Maß zugrunde legen. Ggf. müssen die Profile bauseits angepasst und / oder unterfüttert bzw. in Überlänge zur bauseitigen Anpassung bestellt werden.

Das Befestigungsmaterial wird nicht mitgeliefert und ist bauseits passend zum bauseitigen Untergrund zu stellen.



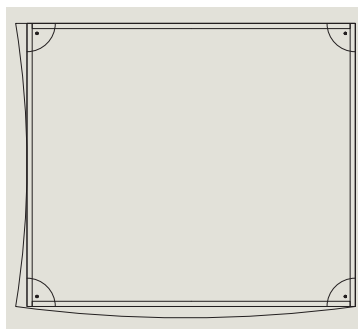
Richtig aufmessen

Es wird empfohlen, Maße nach folgenden Kriterien zu ermitteln (siehe auch Tipps und Tricks):



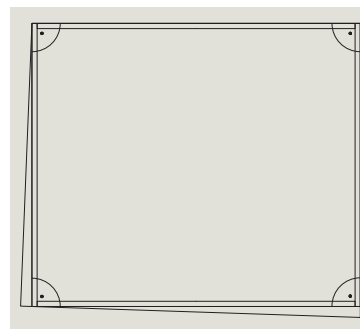
Ideales Aufmaß

Anlage in Fixmaß oder Überlänge 20 mm oder individuelle Überlänge



Unebene Wände

Überlänge 20 mm oder individuelle Überlänge



Schiefe Wände

Überlänge 20 mm oder individuelle Überlänge

Tipps und Tricks

Besonderheiten bei der Planung

Anlagenplanung

Generell werden Anlagen mit Zargenmaßen von 1.010 x 2.155 mm B x H geplant, sofern keine individuellen Zargenmaße von Kunden angegeben wurden. So wird ein behindertengerechter Durchgang von 900 x 2.100 mm B x H gewährleistet. Um Kollisionen zwischen TS 97 und Wand beim Öffnen der Tür zu vermeiden, wird auf der Zargenseite mit Bandaufhängung der Einsatz eines Seitenteils mit der Breite von min. 1/10 der Anlagenhöhe empfohlen. Eine Ausführung mit Oberlicht und Seitenteil vereinfacht die Montage und unterstützt das kompakte Design der Anlage. Freigabezeichnungen zeigen die Ansicht von innen*.

Schräge Wände / Decke / Boden

Bitte beachten Sie, dass dormakaba keine Empfehlungen oder Erfahrungswerte für Abzüge der jeweiligen Untergründe geben kann. Bitte stellen Sie uns ein Aufmaß bereit, welches die gewünschte Luft beinhaltet, um Toleranzen ausgleichen zu können.

Anlagen mit Schiebetüren

Die Montage der UNIQUIN Schiebetüren erfolgt immer auf der Anlagenaußenseite. Bei schmalen Anlagen mit Schiebetüren kann es vorkommen, dass die konfigurierte Standard-Laufschiene zu lang ist. **Tipp:** Bestellen Sie das Schiebetürsystem der lichten Weite entsprechend vorgebohrt. Bauseits wird die Schiene dann einfach gekürzt.

Abwinklungen

UNIQUIN kann als segmentierter Anlagenverlauf mit beliebigen Abwinklungen zwischen 90° und 180° realisiert werden (Standard-Winkel 90°), wobei die Gehungsschnitte bauseits erfolgen. Im direkten Anschluss an eine Zarge, an eine Schiebetür und / oder an ein Akustikelement muss beidseitig fluchtend ein Festteil geplant und verbaut werden.

Gebogener Anlagenverlauf

Auf Anfrage kann auch ein gebogener Anlagenverlauf (keine Rundbögen!) realisiert werden. Hier ist mit längeren Lieferzeiten zu rechnen.

Aufmaß

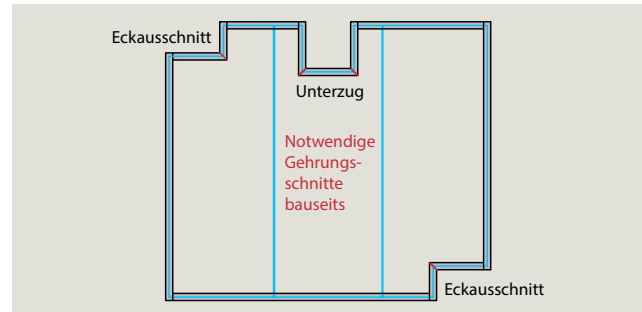
Sind vorgelagerte Gewerke noch nicht ausgeführt, ist es sinnvoll, das Glas für Festelemente sowie Glas und Zargen für Raum hohe Türen erst nach der Montage der kompletten Anlage zu ermitteln.

Zarge in Mauerwerk mit TS 97:

Wird in einer Zarge im Mauerwerk ein Türschließer verbaut, muss die Zarge flächenbündig zur Wand montiert werden, da anderenfalls der Türschließer am Mauerwerk anschlägt und die Öffnung der Tür stark begrenzt wird. (Öffnungswinkel siehe Skizze auf Seite 28).

Unterzug, Eckausschnitt:

Profile müssen bauseits auf Gehung geschnitten werden (siehe Skizze).



Angaben zur Bestellung

Bitte fügen Sie Ihrer Anfrage/Bestellung eine aussagefähige Skizze mit allen relevanten Maßen bei. Freigabezeichnungen zeigen die Ansicht von innen*. Sie sind zunächst kostenlos. Kosten entstehen erst ab der 2. Änderung. Um dies zu vermeiden, stellen wir Ihnen eine Checkliste zur Überprüfung aller notwendigen UNIQUIN Bestellangaben zur Verfügung.

Lieferlänge der Aufnahmeprofile

Aufnahmeprofile (46er / 55er) können kostenlos passgenau (in Fixmaß) oder in einer Überlänge von 20 mm bestellt werden (z.B. bei schrägen Decken oder Wänden). Individuelle Überlängen werden dagegen berechnet.

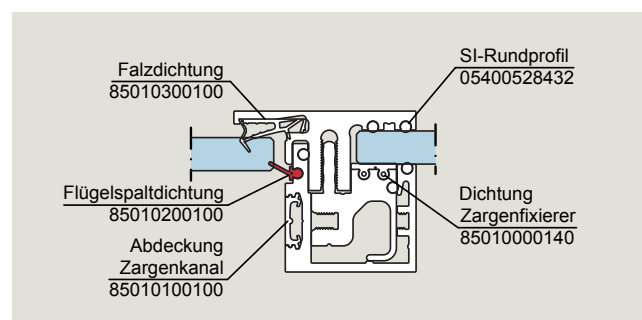
Zubehör anderer Hersteller

Auf Wunsch kann die Anlage mit einem technischen Dichtungsband der Firma tesa geplant werden (3 mm Spaltmaß).



Flügelspaltdichtung

Flügelspaltdichtungen unterliegen Toleranzen. Dadurch bedingt kann es vorkommen, dass sich bei Anlagen mit Schallschutzanforderung Türen schlecht öffnen oder schließen lassen. Durch das Umdrehen der Dichtung kann das Problem behoben werden.



*Innen = Deckprofilseite bei Festelementen / Bandseite bei Drehtüren / Rückseite bei Schiebetüren.

Sicherheitsrelevante Informationen

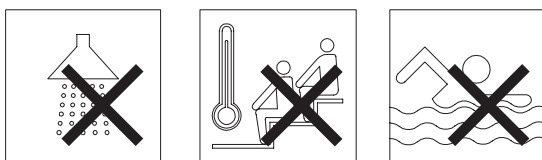
Wichtige Sicherheitshinweise für die Montage und Nutzung von dormakaba Glasbeschlägen

(Zusätzlich zur Montage- und Bedienungsanleitung zu beachten, um Schäden am Produkt sowie Personen- und Sachschäden zu vermeiden.)

Wichtig: Alle Nutzer sind über die sie betreffenden Punkte der nachfolgenden Hinweise sowie die Hinweise aus Montage- bzw. Bedienungsanleitung zu informieren!

Allgemein

1. dormakaba empfiehlt die Verwendung von ESG-H (heißgelagertem Einscheibensicherheitsglas) nach DIN EN 12150-1.
2. dormakaba Glasbeschläge sind nicht zur Montage im Außenbereich geeignet.
3. dormakaba Glasbeschläge sind für Räume, in denen Chemikalien (z. B. Chlor) zum Einsatz kommen, z.B. Schwimm-, Sauna- und Solebäder, nicht geeignet.



4. Schiebeflügel dürfen nicht schneller als mit Schrittgeschwindigkeit bewegt werden und müssen vor Erreichen der Endlage von Hand abgestoppt werden.
5. Drehflügel dürfen nicht zu hart zugeworfen werden. Wenn eine Überdrehung zu befürchten ist, ist diese durch einen Türstopper zu verhindern.

Montage

1. Der Einbau von dormakaba Glasbeschlägen darf ausschließlich durch Fachpersonal, das speziell für die Glasmontage geschult wurde, erfolgen.
2. Gläser mit Ausmuschelungen und/oder Kantenverletzungen dürfen nicht verbaut werden.
3. Es besteht die Gefahr von Quetschungen – unter Anderem im Bereich der Nebenschließkante – sowie von Verletzungen aufgrund von Glasbruch während der Montage. Entsprechend ist die erforderliche Schutzkleidung (insbesondere Handschuhe und Schutzbrille) zu tragen.
4. Vor der endgültigen Beschlagsmontage muss das Glas im Klemmbereich mit fettlösenden Haushaltsmitteln von Fetten befreit werden.
5. Die Verwendung von Klemmbeschlägen auf strukturierten Glasoberflächen (ausgenommen davon sind satinierte Gläser) oder Gläsern mit großen Schwankungen in der Glasdicke ist nur mit Auftrag einer Ausgleichsschicht zulässig.
6. Die Verwendung von Klemmbeschlägen auf selbstreinigenden Beschichtungen ist unzulässig.
7. Beim Ausrichten der Glaselemente müssen die für den jeweiligen Beschlag vorgegebenen Spaltmaße beachtet werden. Die

Spaltmaße müssen so eingestellt werden, dass ein Kontakt des Glases mit harten Werkstoffen (z. B. Glas, Metall, Beton) verhindert wird.

8. Es ist ein zwängungsfreier Einbau (ohne lokale Spannungsüberschreitung durch zu fest angezogene Schrauben) sicher zu stellen.

Wartung

Der Sitz und die Gängigkeit der Beschläge sowie die Justierung der Tür müssen regelmäßig kontrolliert werden. Insbesondere im Falle von hochfrequentierten Anlagen sollte die Prüfung von einem Fach- oder Installationsbetrieb erfolgen. Beschädigte Glaselemente (Abplatzungen und/oder Ausmuschelungen) müssen unverzüglich ausgetauscht werden!

Pflege allgemein

Die Oberflächen der Beschläge sind nicht wartungsfrei und sollten gemäß ihrer Ausführung gereinigt werden.

- Für metallische Oberflächen (Eloxaltöne, Edelstahl) bitte nur geeignete Reiniger ohne Scheuermittelanteil verwenden.
- Für lackierte Oberflächen bitte nur entsprechende lösemittelfreie Reiniger verwenden.
- Messing-Oberflächen (ohne Oberflächenschutz) müssen von Zeit zu Zeit mit geeignetem Pflegemittel behandelt werden, um ein Anlaufen zu vermeiden.

Bitte verwenden Sie unsere Zeichnungen dormakaba "Das Detail" zur praktischen Planung Ihrer Anlage.

Die Druckfarben der Oberflächen sind nicht 100% farbverbindlich. Angaben über die Beschaffenheit oder Verwendbarkeit von Erzeugnissen bzw. Materialien dienen der Beschreibung. Zusagen in Bezug auf das Vorhandensein bestimmter Eigenschaften oder einen bestimmten Verwendungszweck bedürfen stets besonderer schriftlicher Vereinbarungen. Abbildungen zeigen z. T. Sonderausführungen, abweichend vom Standard-Lieferumfang.

Technische Änderungen vorbehalten.

Platz für Ihre Notizen

Platz für Ihre Notizen

Es berät Sie:



*Wir geben Transparenz
ein Gesicht.*

erkelenz Glas

erkelenz Glas GmbH
Blockweg 2
33129 Delbrück-Westenholz
info@erkelenz-glas.de

Telefon 02944- 979950
Telefax 02944- 9749166
www.erkelenz-glas.de