

FORMAT



Format - Lichtsysteme

Innovatives Licht
für inspirierende Räume

FICHTNER

Ihr Fachgroßhandel für
Handwerks- und Industriebedarf

FORMAT



Format - Lichtsysteme

Innovatives Licht
für inspirierende Räume



MÖBELLICHT,
DAS ANMACHT.

magic
by



MÖBELLICHT,
DAS ANMACHT.

FORMAT



Lichtwelten

Verkaufstools am Point Of Sale	5
Sortimentsübersicht	10



Spotleuchten

Spotleuchten	68
--------------	----



Lineare Leuchten

Lineare Leuchten	20
------------------	----



Sonderleuchten

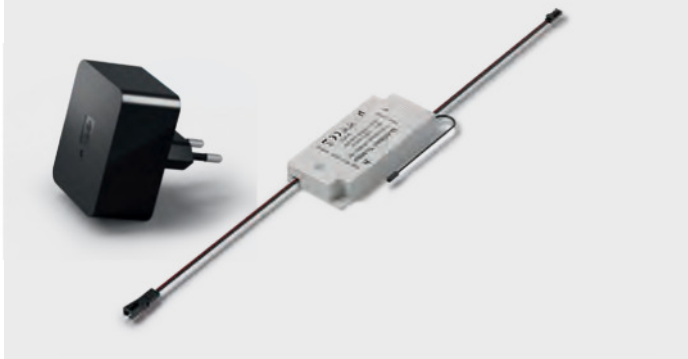
Sonderleuchten	134
----------------	-----





Schalttechnik

Schalttechnik 164



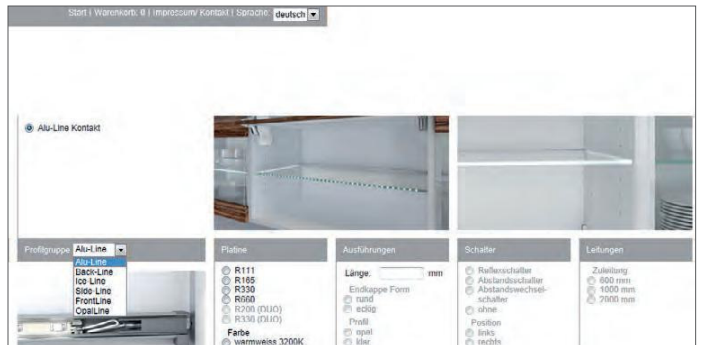
Technik

Basiswissen Licht 216
 Tipps & Tricks 220
 Sachwortverzeichnis 224
 Bestellnummerverzeichnis 226



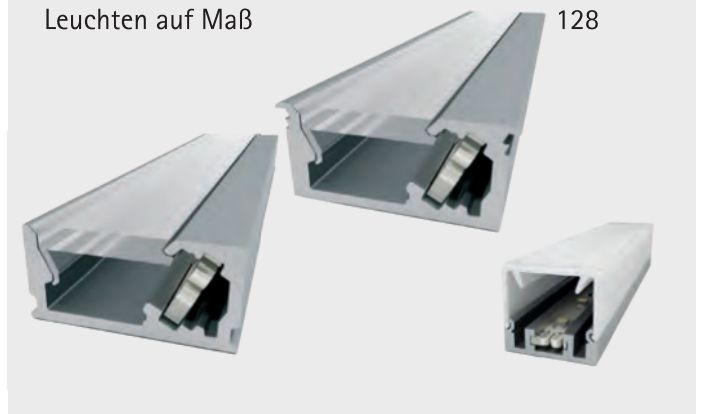
EVG & Leitungen

Vorschaltgeräte 204
 Leitungen 210



LED Designer

Leuchten auf Maß 128





DER DIGITALE KATALOG.

Einklicken, auswählen, loslegen.

In unserem digitalen Katalog finden Sie das gesamte Portfolio unserer funktionalen und hochwertigen Möbelleuchten. Klar strukturiert, übersichtlich sortiert stellen wir alle gewünschten Informationen für Sie bereit.

Es ist eine beeindruckende Produktvielfalt, die Sie dort erwartet, entdecken Sie unser breites Sortiment. Sie werden sehen: Unsere Leuchten bieten Ihnen viele Freiräume bei der Gestaltung – und die technischen Angaben unterstützen Sie bei der Planung.

Finden Sie einfach die Möbelleuchten, die am besten zu Ihren Anforderungen passen. Und dann starten Sie direkt Ihre Produktanfrage bei uns oder Ihrem Handelspartner. Gemeinsam bringen wir Ihre Leuchten schnell und gezielt auf den Weg. So können sich Ihre Kunden schon bald über eine Lichtlösung freuen, die ihre Räume stimmungsvoll inszeniert.



Licht im Fokus. Verkaufstools Point Of Sale

Verkaufstools für den Point Of Sale. Steigern Sie die Vorstellungskraft Ihrer Kunden direkt am Point Of Sale: Mit dem vielseitigen TowerCube oder dem kleinen flexiblen BaseCube präsentieren Sie schnell und einfach unsere verschiedenen Lichtlösungen. Denn bei beiden Verkaufstools wurden diverse Leuchtenmodelle auf kompakten Lichtboards installiert. Wird ein solches Board in die vorbereitete Führung eingeschoben, erstrahlt die jeweilige Leuchte. Ihre Kunden erleben das Licht direkt und können entscheiden, welcher Lichteffekt am besten zu ihnen passt.

TowerCube

Der Magic TowerCube bietet in seiner Säule gleich 17 Lichtboards Platz. Hinzu kommen noch 4 austauschbare Holzdekore. Mit dieser Ausstattung können Sie die Wirkung der verschiedenen Leuchten im Möbel sehr anschaulich präsentieren. In dem Kubus lässt sich jedes Lichtboard oben oder unten einschieben – die Leuchte zeigt ihr auf- oder abwärts strahlendes Licht. Die Bedienung ist ohne aufwändiges verkabeln und sehr einfach, sodass Ihre Kunden die Lichtwirkungen auch eigenständig erproben können.

BaseCube

Den Magic BaseCube können sie direkt zu Ihren Kunden mitnehmen. Er ist leicht, kompakt – und eignet sich somit ideal für die Präsentation der verschiedenen Leuchten vor Ort. Alles, was Sie dort benötigen, ist eine 230 V-Steckdose, die Auslegung auf 110 Volt realisieren wir gerne auf Anfrage.



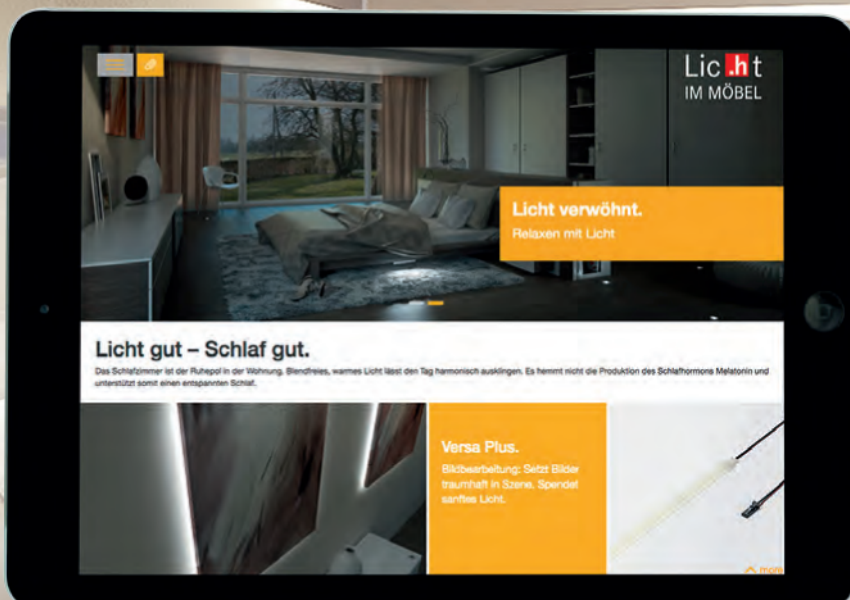
Der SchauRaum für Möbellicht. Licht in der Anwendung erleben.

Sehen, welche stilvollen Akzente Licht im Möbel setzt: das macht die Website www.licht-im-moebel.de möglich. Diese Internetpräsenz haben wir insbesondere für Endkunden konzipiert. Sie entdecken dort anhand beeindruckender Bilder, welche Effekte unsere Beleuchtungslösungen auch in ihrem Zuhause erzielen.

Vorteilhaft ist diese Internetseite aber auch für Sie: Registrieren Sie sich auf www.licht-im-moebel.de. So können Interessenten Ihren verarbeitenden Betrieb über die Postleitzahlen Suche finden und direkt eine Anfrage an Sie

stellen. Im besten Fall beschert Ihnen unser SchauRaum für Möbellicht also zusätzliche Aufträge, die wir gerne gemeinsam mit Ihnen umsetzen.

Auch ihre bestehenden Kunden können Sie auf die Website verweisen. Damit bieten sie Ihnen eine wertvolle Inspirationsquelle für ihre weiteren Möbelideen: ein Bild sagt eben manchmal mehr als 1.000 Worte.





Die Faszination des Lichts. Für magische Momente im Shop und daheim.

Suchen Sie einen echten Eyecatcher für Ihren Point Of Sale? Möchten Sie Ihre Kunden dort mit einem außergewöhnlichen Lichterlebnis begeistern? Dann zeigen Sie Ihnen die Lichtwelten doch einmal in 3D!

Wie das geht? Ganz einfach: Smartphone in den VR-Handyhalter einer handelsüblichen 3D-Brille stecken, die Brille aufsetzen und damit die QR-Tags in unserem Katalog scannen. Schon erleben Ihre Kunden das faszinierende Virtual-Reality-Feeling und entdecken unsere Möbelleuchten in einer spannenden neuen Welt!

Probieren Sie die Technik doch selbst einmal aus. Sie werden damit sehr viel Spaß haben. Denn die Sensoren im Smartphone setzen all Ihre Kopfbewegungen direkt in der 3-D Welt um – gefühlt befinden Sie sich in ganz neuen, beeindruckenden Räumen.

Alternativ können Sie die QR-Tags auch ohne Brille mit ihrem Smartphone oder Tablet direkt scannen. Dann „wischen“ Sie sich durch die Räume und genießen so den Aha-Effekt.





Katalog live erleben

Mit den VR-Welten







SuperStripe + SuperStripe Plus
Seite 20 + 22
LED

24 V
MP



Liteline Premium
Seite 24
LED

HV



Liteline Basic
Seite 26
LED

HV



Versa Plus 60
Seite 36
LED



12 V



Versa SideView 60
Seite 38
LED



12 V



Versa Up + Down 60
Seite 40
LED



12 V



Versa SuperPlus 60
Seite 48
LED



24 V
MP



Versa Inside MultiColor
Seite 50
LED



24 V
MP



Flexstrips R81 + R165
Seite 52
LED

12 V



ChannelLine C
Seite 59
LED



ChannelLine D
Seite 60
LED



ChannelLine I
Seite 61
LED





FineLite
Seite 28
LED



12V



Versa Inside 30
Seite 32
LED



12V



Versa Inside 60
Seite 34
LED



12V



Versa Inside 90
Seite 42
LED



12V



Versa Inside 120
Seite 44
LED



12V

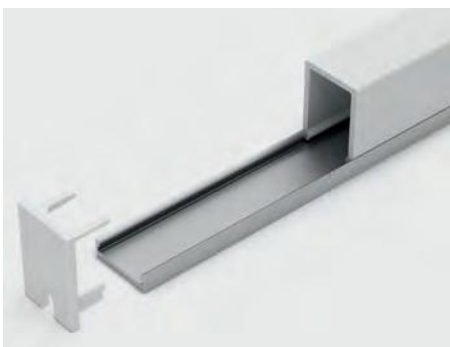
24V
MP



Versa Inside 120 HP
Seite 46
LED



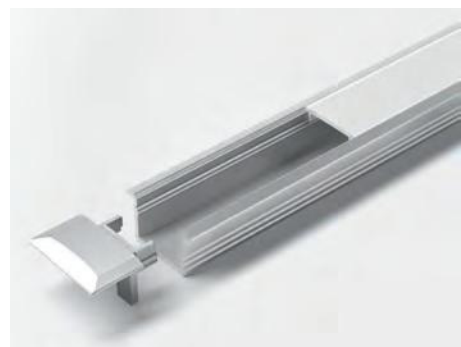
24V
MP



Channelline A
Seite 56
LED



Channelline K
Seite 57
LED



Channelline B
Seite 58
LED



Channelline G1 + G2
Seite 62 + 63
LED



Channelline H
Seite 64
LED



Channelline J
Seite 65
LED



Leuchte kann in der Länge gekürzt werden.



Leuchte kann auf Maß gefertigt werden.



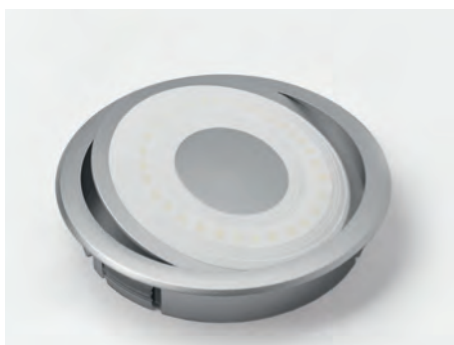
ChannelLine F
Seite 66
LED



ChannelLine Sensor
Seite 67
LED



HV DownLite
Seite 68
LED



Swing
Seite 76
LED



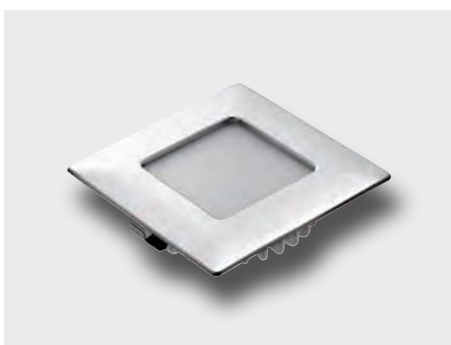
S-Flat
Seite 78
LED



MiniFlat Plus
Seite 80
LED



Shot Quadro
Seite 88
LED



Shot Quadro VarioWhite
Seite 90
LED



MultiLite Flood
Seite 92
LED



Eco Power Flood
Seite 100
LED



Eco Spot
Seite 102
LED



Point
Seite 104
LED





SuperSpot
Seite 70
LED

24 V
MP



SuperSpot eco
Seite 72
LED

12 V



SuperSwing
Seite 74
LED

12 V



PowerLite Plus
Seite 82
LED

12 V



Shot Round
Seite 84
LED

12 V



Shot Round VarioWhite
Seite 86
LED

12 V



Sign Plus
Seite 94
LED

12 V



Sign Plus square
Seite 96
LED

12 V



Eco Power L
Seite 98
LED

12 V



Sun / Sun VarioWhite
Seite 106
LED

12 V



M LED M1 + M2
Seite 108
LED

12 V



M LED M3 (Master, Slave)
Seite 110
LED

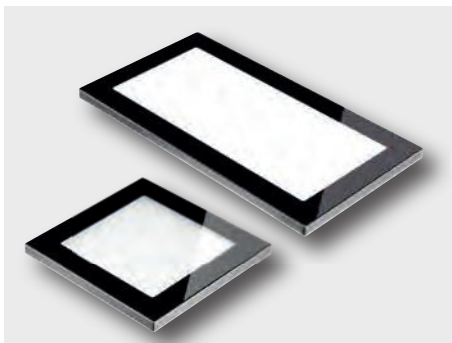
12 V



Leuchte kann in der Länge gekürzt werden.

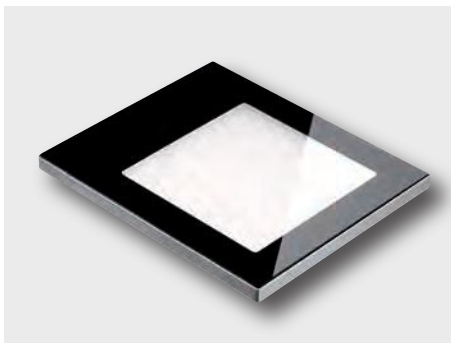


Leuchte kann auf Maß gefertigt werden.



M LED M1 + M2 VarioWhite
Seite 112
LED

12V



M LED M3 VarioWhite (Master, Slave)
Seite 114
LED

12V



Pady
Seite 116
LED

12V



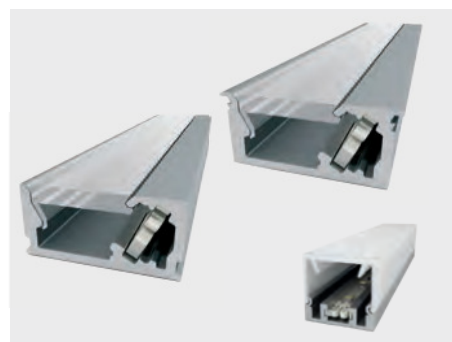
SuperDot
Seite 124
LED

12V



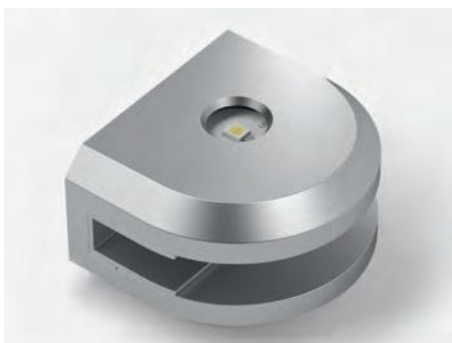
Rio Liner VarioWhite
Seite 126
LED

12V



LED Designer
Seite 128 - 133
LED

12V



Ice
Seite 140
LED

12V



Reload
Seite 142
LED



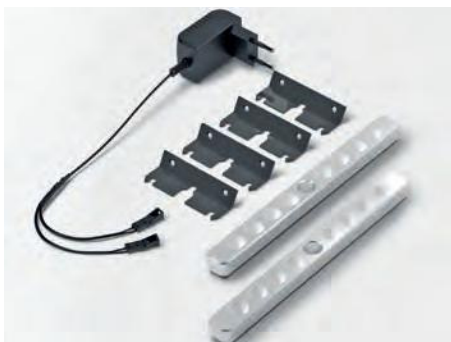
LuckyLite Pro
Seite 144
LED



InnoLine Plus
Seite 152
LED



12V



LuckyLine
Seite 154
LED

12V



Panellite square
Seite 156
LED

12V



PowerSquare
Seite 118
LED

12V



PowerSquare long
Seite 120
LED

12V



StarPoint
Seite 122
LED

12V



LED Spiegel
Seite 134
LED



SlimLine
Seite 136
LED

12V



Line Plus
Seite 138
LED

12V



AlphaLite
Seite 146
LED



GlasLine
Seite 148
LED

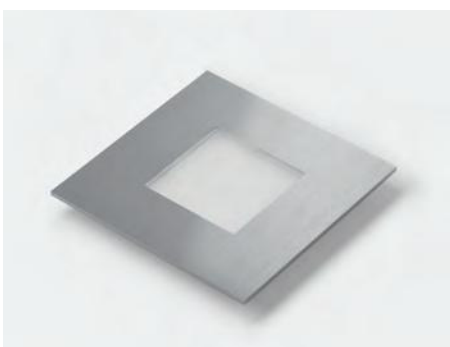
12V



LitePipe
Seite 150
LED



12V



QuadroPoint square
Seite 158
LED

12V



Curve Flex
Seite 160
LED

12V



SwanLite
Seite 162
LED

12V



Leuchte kann in der Länge gekürzt werden.



Leuchte kann auf Maß gefertigt werden.



MultiSwitch Infrarot
Seite 164
LED

HV 12V 24V MP



MultiSwitch Bewegungssensor
Seite 166
LED

HV 12V 24V MP



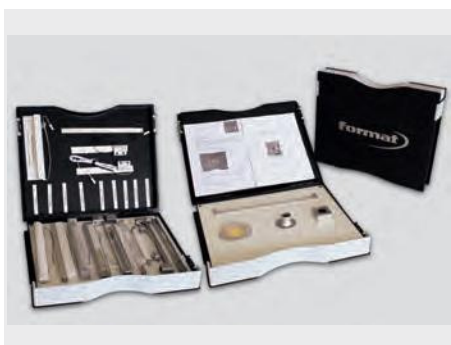
MultiSwitch Drucktaster
Seite 168
LED

HV 12V 24V MP



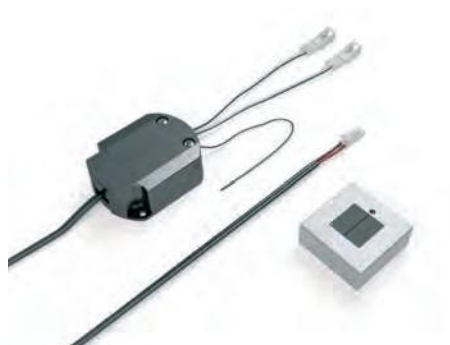
Wippschalter
Seite 173
LED

12V



Musterkoffer
Seite 173
LED

12V



1 Kanal Funkdimmer
Seite 172
LED

12V



Funkschalter S-Mitter
Seite 176
LED

12V 24V MP



Funkschalter TRI-Mitter
Seite 178
LED

12V 24V MP



Funkschalter S-Mitter VarioWhite
Seite 180
LED

12V



BlueTwo MultiController
Seite 188
LED

12V



AppMitter
Seite 190
Hochvolt

HV



MagicSwitch
Seite 192
Hochvolt

HV



MultiSwitch Touch Sensor
Seite 170
LED

HV 12V 24V MP



Infrarot Sensor
Seite 173
LED

12V



Bewegungsmelder
Seite 173
LED

12V



4 Kanal Funkdimmer
Seite 172
LED

12V



Funk Tandem Dimmer
Seite 172
LED

12V



Funkschalter X-Mitter
Seite 174
Hochvolt

HV



Funkschalter S-Mitter Basic VarioWhite
Seite 182
LED

12V



Funkschalter TRI-Mitter VarioWhite
Seite 184
LED

12V



Basic Control VarioWhite
Seite 186
LED

24V MP



LED Touch
Seite 194
LED

12V



LED Dimmer
Seite 196
LED

12V



LED Dimmer Winkelement
Seite 198
LED

12V



Leuchte kann in der Länge gekürzt werden.



Leuchte kann auf Maß gefertigt werden.



LED Dimm Modul
Seite 199
LED

24 V
MP



Wippschalter
Seite 200
LED / Hochvolt

12 V HV



USB Steckdose
Seite 201

12 V



12 Volt und 24 Volt Leitungen
Seite 210, 211
LED

12 V 24 V
MP



Kabelkanäle und Adapter
Seite 212



12 Volt EVG
Seite 214
LED

12 V



Infrarot Repeater
Seite 202

12V



12 Volt EVG
Seite 204, 206
LED

12V



24 Volt EVG
Seite 208
LED

24V
MP



Kabelkanäle und Leitungen
Seite 215
LED

12V



Leuchte kann in der Länge gekürzt werden.



Leuchte kann auf Maß gefertigt werden.



SuperStripe Plus

Produktvorteile

- ▶ Besonders lichtstark
- ▶ Gleichmäßige Ausleuchtung ohne Dunkelzonen
- ▶ Steckbarer LED-Stripe

Produkteigenschaft

- ▶ Lange Lichtbänder, ca. 3,6 m pro Einspeisung
- ▶ Mit seitlichen Einspeisern und zusätzlichen EVG kann eine Endlosmontage realisiert werden
- ▶ Spezielle Lichtfarbe für Brot und Backwaren

Anwendung

- ▶ Warenregale
- ▶ Verkaufsdiskays
- ▶ Küchennischen

Bestellhinweis

- ▶ Zur Kombination von Leuchte und Vorschaltgerät bitte Piktogramme beachten!
- ▶ Befestigungsset ist im Standard enthalten
- ▶ Verpackungseinheit besteht aus 1 Stück

Technik in Kürze



**24 V
MP**

Leuchtentyp:	LED-Anbauleuchte
Beleuchtungsart:	Funktionsbeleuchtung
Oberfläche:	Aluminium
Betriebsspannung:	24 Volt DC
Lichtfarbe:	XtraWarmWeiß / WarmWeiß / NeutralWeiß
Farbwiedergabe RA:	> 80
Energieeffizienz:	A++ 100 - 110 lm/W
Lebensdauer:	30.000 h (L70)
Leistungsaufnahme:	200 mm - 4,8 W 300 mm - 6,2 W
Max. Gesamtlänge:	3,6 m
Dimmbar:	Ja
LED-Anzahl:	47 / 70
Ausstrahlungswinkel:	70°
Kennzeichen:	CE Ⓢ Ⓢ Ⓢ
Schutzart:	IP 20
Zuleitung:	1800 mm
Steckverbindung:	LED-MultiPlug MP2
Anschluss an:	LED-Vorschaltgerät

SuperStripe Plus

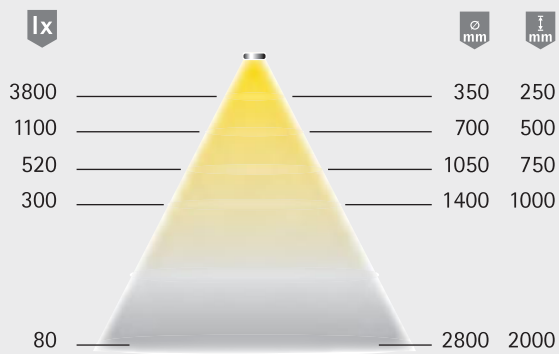
Artikel	Bestell-Nr. XtraWarm	Bestell-Nr. WarmWeiß	Bestell-Nr. NeutralWeiß	Preis/€
200 mm (ohne Anschlussleitung)	77040030	77040015	77040000	17,88
300 mm (ohne Anschlussleitung)	77040035	77040020	77040005	24,76
300 mm mit seitlichem Einspeiser	77040040	77040025	77040010	30,60

Zubehör (weiteres Zubehör im Kapitel Schalttechnik / EVG und Leitungen)

Artikel	Bestell-Nr.	Preis/€
Anschlussleitung LED SuperStripe 1800 mm	77040041	6,52
Verbindungsleitung LED SuperStripe 300 mm	77040042	3,44
Verbindungsleitung LED SuperStripe 1000 mm	77040043	4,90
Befestigungsklipse LED SuperStripe (2 Stück)	77040044	1,30
LED-Vorschaltgerät 75 W mit Euroflachstecker	77055082	55,86
MP2 Verlängerungsleitung 1800 mm	77049065	5,20
Magnetband 12 mm x 1000 mm	77055630	3,14
MP2 6-fach Verteiler	77049070	10,00

3 Jahre Garantie

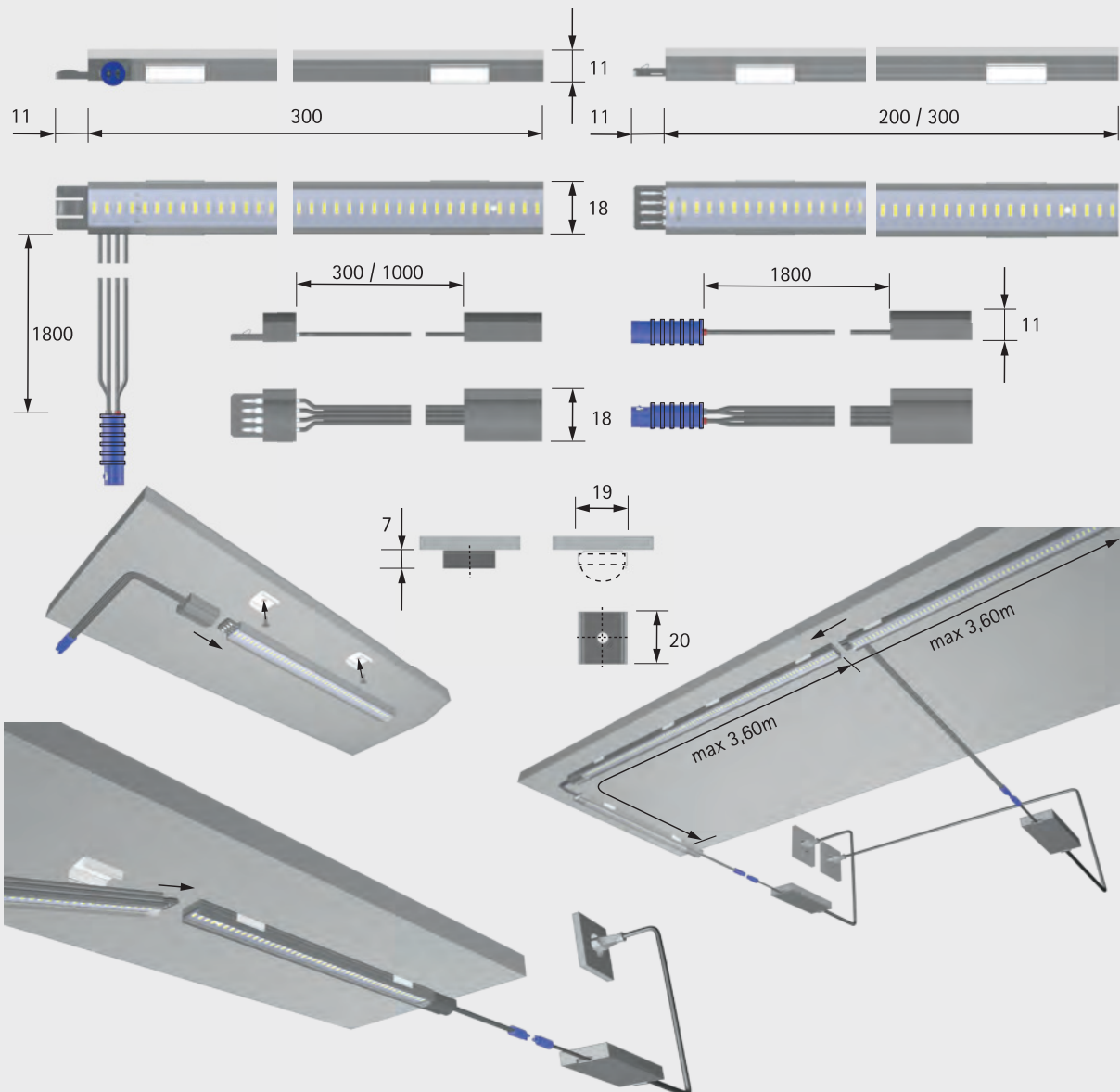
Lichtverteilungsdiagramm / 70° (Länge 300 mm)



Lichtbox



Maßzeichnung / Montage





SuperStripe

Produktvorteile

- ▶ Lichtstark
- ▶ Gleichmäßige Ausleuchtung ohne Dunkelzonen
- ▶ Steckbarer LED-Stripe

Produkteigenschaft

- ▶ Lange Lichtbänder, ca. 6 m pro Einspeisung
- ▶ Mit seitlichen Einspeisern und zusätzlichen EVG kann eine Endlosmontage realisiert werden

Anwendung

- ▶ Warenregale
- ▶ Verkaufsdiskays

Bestellhinweis

- ▶ Zur Kombination von Leuchte und Vorschaltgerät bitte Piktogramme beachten!
- ▶ Befestigungsset ist im Standard enthalten
- ▶ Verpackungseinheit besteht aus 1 Stück

Technik in Kürze



Leuchtentyp:	LED-Anbauleuchte
Beleuchtungsart:	Funktionsbeleuchtung
Oberfläche:	Aluminium
Betriebsspannung:	24 Volt DC
Lichtfarbe:	WarmWeiß / NeutralWeiß
Farbwiedergabe RA:	> 80
Energieeffizienz:	A++ 95 - 105 lm/W
Lebensdauer:	30.000 h (L70)
Leistungsaufnahme:	200 mm - 2,9 W 300 mm - 3,6 W
Max. Gesamtlänge:	6 m
Dimmbar:	Ja
LED-Anzahl:	25 / 35
Ausstrahlungswinkel:	70°
Kennzeichen:	CE Ⓢ Ⓡ Ⓢ
Schutzart:	IP 20
Zuleitung:	1800 mm
Steckverbindung:	LED-MultiPlug MP2
Anschluss an:	LED-Vorschaltgerät

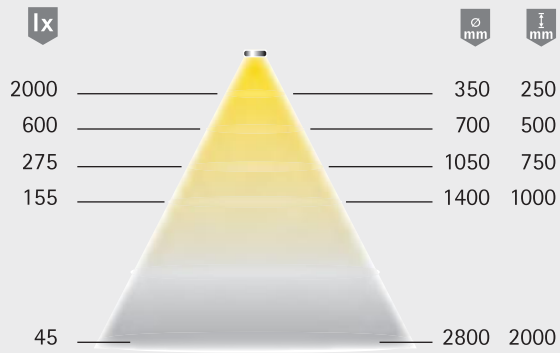
SuperStripe

Artikel	Bestell-Nr. WarmWeiß	Bestell-Nr. NeutralWeiß	Preis/€
200 mm (ohne Anschlussleitung)	77040060	77040045	13,46
300 mm (ohne Anschlussleitung)	77040065	77040050	17,54
300 mm mit seitlichem Einspeiser	77040070	77040055	23,86

Zubehör (weiteres Zubehör im Kapitel Schalttechnik / EVG und Leitungen)

Artikel	Bestell-Nr.	Preis/€
Anschlussleitung LED SuperStripe 1800 mm	77040041	6,52
Verbindungsleitung LED SuperStripe 300 mm	77040042	3,44
Verbindungsleitung LED SuperStripe 1000 mm	77040043	4,90
Befestigungsklipse LED SuperStripe (2 Stück)	77040044	1,30
LED-Vorschaltgerät 75 W mit Euroflachstecker	77055082	55,86
MP2 Verlängerungsleitung 1800 mm	77049065	5,20
Magnetband 12 mm x 1000 mm	77055630	3,14
MP2 6-fach Verteiler	77049070	10,00

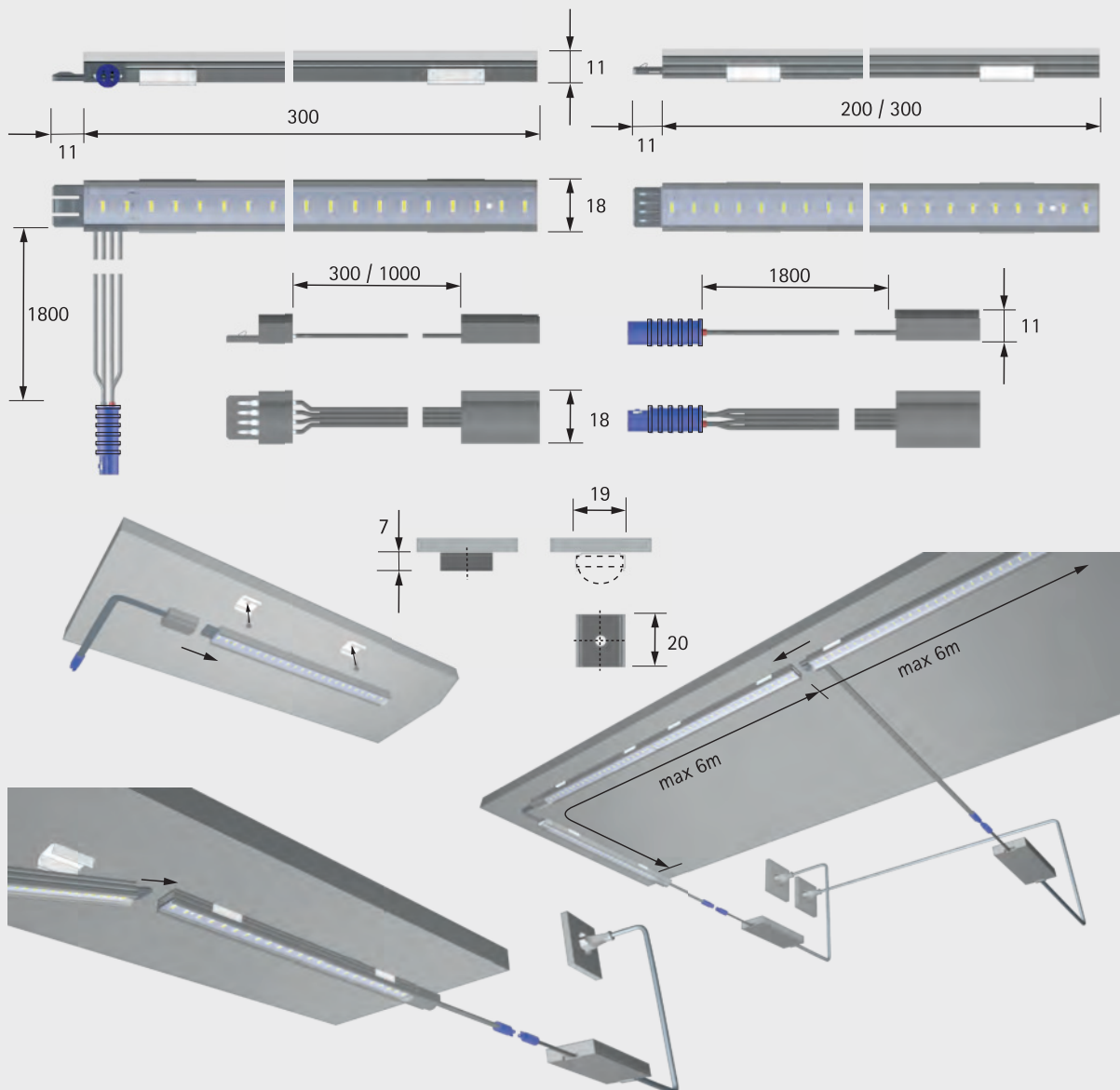
Lichtverteilungsdiagramm / 70° (Länge 300 mm)



Lichtbox



Maßzeichnung / Montage





LiteLine Premium T5

Produktvorteile

- ▶ Kompakte T5 Linearleuchte
- ▶ Robustes Aluminiumgehäuse
- ▶ Einfacher Austausch im bestehenden Lichtband

Produkteigenschaft

- ▶ Integriertes elektronisches Vorschaltgerät
- ▶ Auch als 1 - 10 Volt dimmbare Variante erhältlich (3-polig)
- ▶ Zur Gestaltung langer Lichtbänder (max. 400 W)

Anwendung

- ▶ Voutenbeleuchtung
- ▶ Professionelle Hinterleuchtung

Bestellhinweis

- ▶ Verpackungseinheit besteht aus 1 Stück
- ▶ Befestigungsset ist im Standard enthalten
- ▶ HE = High Efficiency HO = High Output

Technik in Kürze



HV

Leuchtentyp:	Leuchtstoff-Anbauleuchte
Beleuchtungsart:	Funktionsbeleuchtung
Oberfläche:	Weiß
Betriebsspannung:	230 Volt AC
Lichtfarbe:	WarmWeiß / NeutralWeiß
Farbwiedergabe RA:	> 80
Energieeffizienz:	A
Leistungsaufnahme:	siehe Bestelltabelle
Dimmbar:	Nein
Ausstrahlungswinkel:	80°
Kennzeichen:	CE ⬠ ⚡ ⚠
Schutzart:	IP 20
Steckverbindung:	Typenspezifische Hochvolt-Steckverbindung

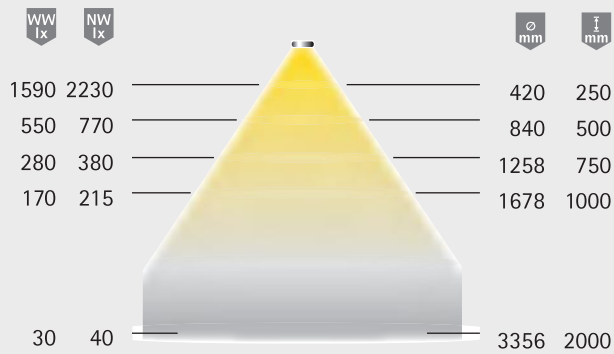
LiteLine Premium T5

Artikel	Leistungs-aufnahme	Bestell-Nr. Leuchte	Preis/€	Bestell-Nr. Kst. Abdeckung	Preis/€
T5 HO	335 mm - 8 W	77040200	31,42	77040300	2,84
T5 HO	595 mm - 14 W	77040205	38,02	77040305	3,02
T5 HO	895mm - 21 W	77040210	38,46	77040310	3,20
T5 HO	1195 mm - 28 W	77040215	39,62	77040315	4,06
T5 HO	1495 mm - 35 W	77040220	43,74	77040320	5,22
T5 HO dimmbar (3-P)	595 mm - 24 W	77040225	38,02	77040325	3,20
T5 HO dimmbar (3-P)	985 mm - 39 W	77040230	38,46	77040330	3,50
T5 HO dimmbar (3-P)	1195 mm - 54 W	77040235	43,74	77040335	4,42

Leitungen & Zubehör HE / HO

Artikel	Bestell-Nr.	Preis/€
Anschlußleitung 1800 mm mit Aderendhülsen	77040510	4,24
Anschlußleitung 1800 mm mit Euroflachstecker	77040500	4,24
Verbindungsltg. 150 mm HE/HO	77040515	2,50
Verbindungsltg. 300 mm HE/HO	77040520	2,86
Verbindungsltg. 600 mm HE/HO	77040525	3,02
Verbindungsltg. 1200 mm HE/HO	77040530	3,20
Verbindungsltg. 1800 mm HE/HO	77040535	3,54
Verbinder starr HE / HO	77040505	2,50
Winkelbefestigung 45° - VE 2 Stück	77040540	0,94
Winkelbefestigung 90° - VE 2 Stück	77040545	0,94

Lichtverteilungsdiagramm / 80° (Länge 600 mm)



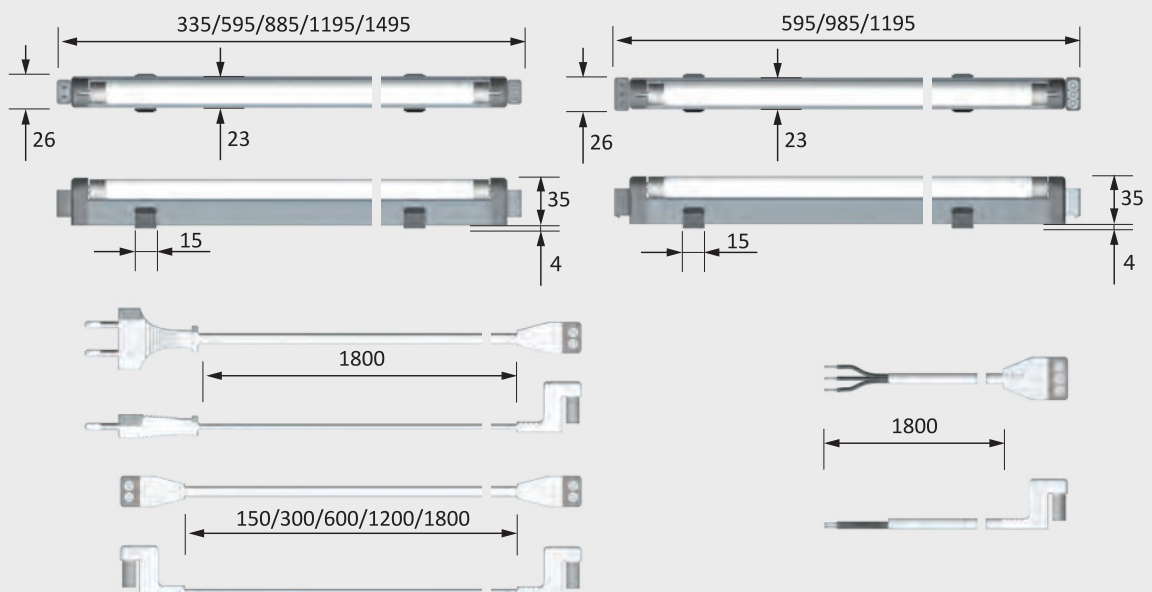
Lichtbox



Leuchtstoffröhren HO

Artikel	Leistungsaufnahme	ww (830)	cw (840)	Preis/€
Osram T5	8 W	77040405	77040400	6,74
Osram T5 HE	14 W	77040415	77040410	7,78
Osram T5 HE	21 W	77040425	77040420	8,56
Osram T5 HE	28 W	77040435	77040430	8,90
Osram T5 HE	35 W	77040445	77040440	9,70
Osram T5 HO	24 W	77040455	77040450	7,98
Osram T5 HO	39 W	77040465	77040460	8,80
Osram T5 HO	54 W	77040475	77040470	8,90

Maßzeichnung / Montage





LiteLine Basic

Produktvorteile

- ▶ Preiswerte LED-Linearleuchte
- ▶ Robustes Aluminiumgehäuse
- ▶ Spezielles Stecksystem für einfache Montage und Verkettung

Produkteigenschaft

- ▶ Direkter Anschluss an 230 V
- ▶ Zur Gestaltung sehr langer Lichtbänder, ca. 25 m (max. 300 W)

Anwendung

- ▶ Voutenbeleuchtung
- ▶ Professionelle Hinterleuchtung

Bestellhinweis

- ▶ Verpackungseinheit besteht aus 1 Stück
- ▶ Befestigungsset ist im Standard enthalten

Technik in Kürze



HV

Leuchtentyp:	LED-Anbauleuchte
Beleuchtungsart:	Funktionsbeleuchtung
Oberfläche:	Weiß
Betriebsspannung:	230 Volt AC
Lichtfarbe:	WarmWeiß / NeutralWeiß
Farbwiedergabe RA:	> 80
Energieeffizienz:	A
Lebensdauer:	30.000 h (L70)
Leistungsaufnahme:	3,6-18W
Dimmbar:	Nein
Ausstrahlungswinkel:	80°
Kennzeichen:	CE Ⓢ Ⓡ Ⓢ Ⓢ Ⓢ
Schutzart:	IP 40
Steckverbindung:	Typenspezifische Hochvolt-Steckverbindung

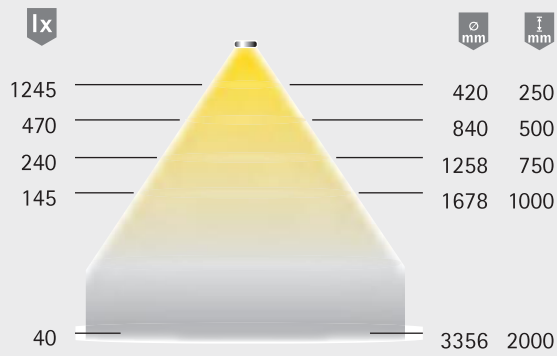
LiteLine Basic

Artikel	Leistungsaufnahme	Bestell-Nr. WarmWeiß	Bestell-Nr. NeutralWeiß	Preis/€
332 mm	3,6 W	77040105	77040100	27,40
632 mm	7,2 W	77040115	77040110	43,02
932 mm	10,8 W	77040125	77040120	48,82
1232 mm	14,4 W	77040135	77040130	57,94
1532 mm	18 W	77040145	77040140	67,94

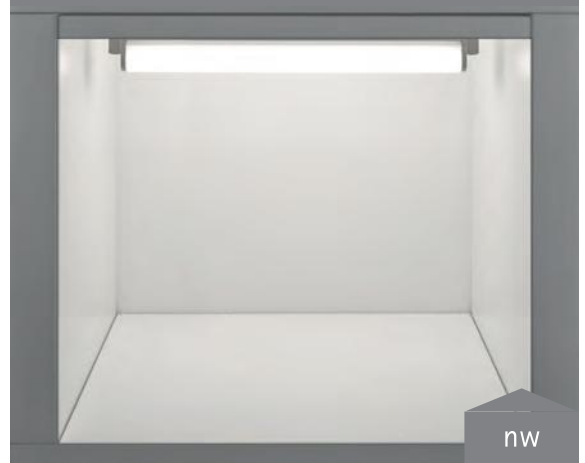
Zubehör

Artikel	Bestell-Nr.	Preis/€
Anschlussleitung 2000 mm mit Eurostecker	77040150	4,72
Verbinder starr	77040155	1,42
Verbindungsleitung 500 mm	77040160	2,40

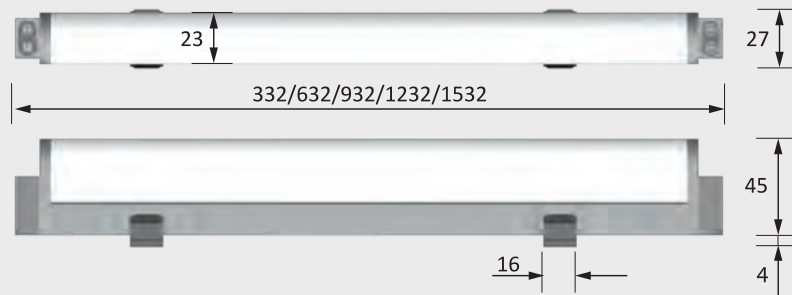
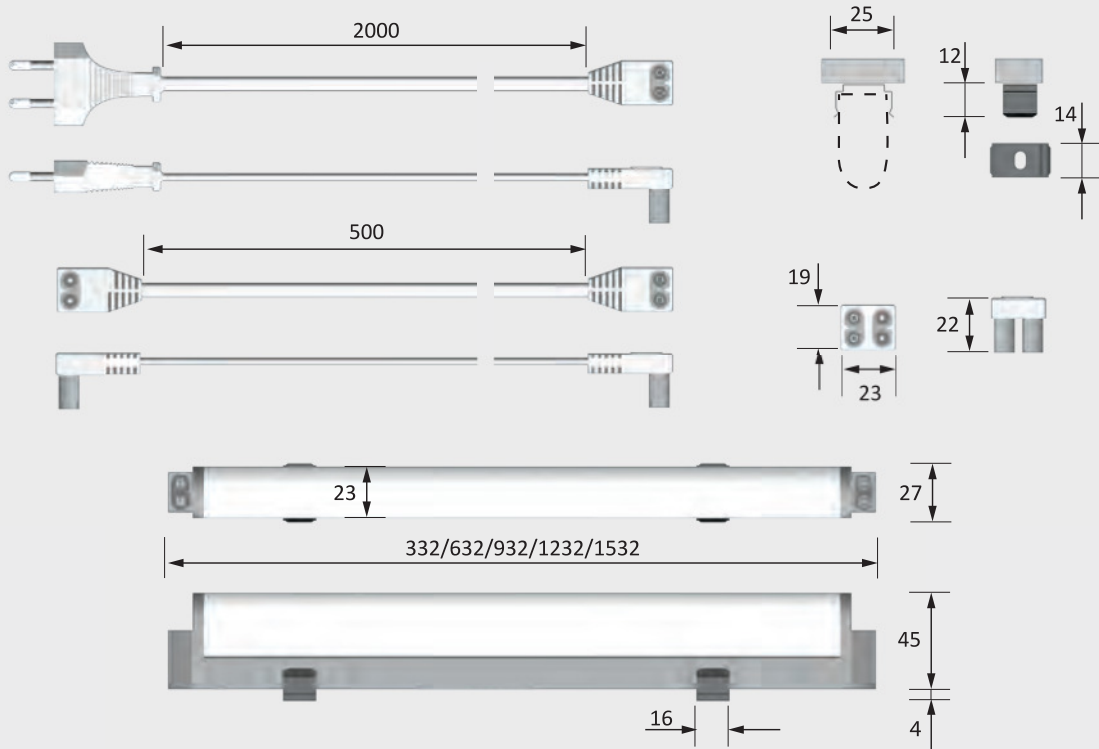
Lichtverteilungsdiagramm / 80° (Länge 300 mm)



Lichtbox



Maßzeichnung / Montage





FineLite

Produktvorteile

- ▶ Filigrane LED-Einbauleuchte
- ▶ Gleichmäßige Ausleuchtung ohne Dunkelzonen
- ▶ Auf Wunschlänge konfektionierbar

Produkteigenschaft

- ▶ Blendfrei durch transluzente Opalabdeckung
- ▶ Ohne sichtbare LED-Punkte

Anwendung

- ▶ Regale
- ▶ Fächer
- ▶ Lichtkranz

Bestellhinweis

- ▶ Zur Kombination von Leuchte und Vorschaltgerät bitte Piktogramme beachten!
- ▶ Bei konfektionierten Längen bitte exakte Gesamtlänge zur Bestellnummer hinzufügen!
- ▶ Verpackungseinheit besteht aus 1 Stück

Technik in Kürze



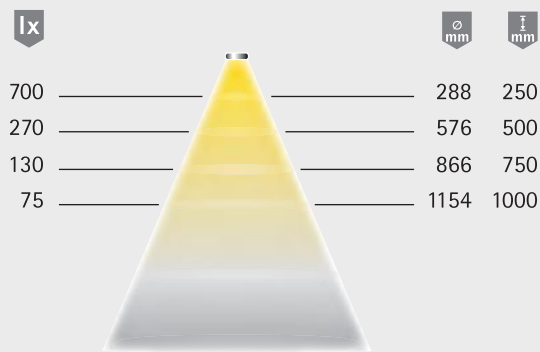
Leuchtentyp:	LED-Einbauleuchte
Beleuchtungsart:	Funktionsbeleuchtung
Oberfläche:	Aluminium-Optik
Betriebsspannung:	12 Volt DC
Lichtfarbe:	NeutralWeiß
Farbwiedergabe RA:	> 80
Energieeffizienz:	A
	40 lm / W
Lebensdauer:	30.000 h (L70)
Leistungsaufnahme:	siehe Bestelltabelle
Dimmbar:	Ja
Ausstrahlungswinkel:	60°
Kennzeichen:	CE ◊ ▼ ▽
Schutzart:	IP 20
Zuleitung:	1800 mm
Steckverbindung:	LED-Mini
	Steckverbindung M1
Anschluss an:	LED-Vorschaltgerät

FineLite			
Artikel	Leistungsaufnahme	Bestell-Nr.	Preis/€
400 mm	3,4 W	77055040	25,82
550 mm	5,4 W	77055045	32,62
850 mm	8,4 W	77055050	44,54
200-300 mm - (auf Maß konfektionierbar)	Max. 2,4 W	77055785	22,36
301-400 mm - (auf Maß konfektionierbar)	Max. 3,4 W	77055795	24,86
401-500 mm - (auf Maß konfektionierbar)	Max. 4,4 W	77055790	26,98
501-600 mm - (auf Maß konfektionierbar)	Max. 5,4 W	77055800	31,82
601-700 mm - (auf Maß konfektionierbar)	Max. 6,4 W	77055805	37,10
701-800 mm - (auf Maß konfektionierbar)	Max. 7,4 W	77055810	40,70
801-900 mm - (auf Maß konfektionierbar)	Max. 8,4 W	77055815	44,88
901-1000 mm - (auf Maß konfektionierbar)	Max. 9,4 W	77055820	47,14
1001-1100 mm - (auf Maß konfektionierbar)	Max. 10,4 W	77055825	59,68
1101-1200 mm - (auf Maß konfektionierbar)	Max. 11,4 W	77055830	61,46

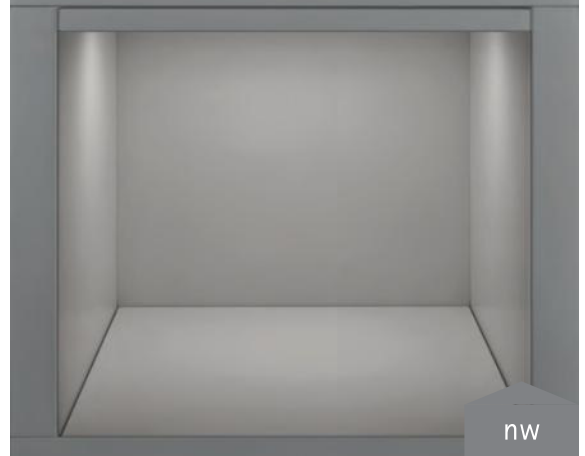
Zubehör (weiteres Zubehör im Kapitel Schalttechnik / EVG und Leitungen)

Artikel	Bestell-Nr.	Preis/€
LED-Vorschaltgerät 20 W mit Euroflachstecker	77055001	21,24
M1 Verlängerungsleitung 1800 mm	77049035	2,76

Lichtverteilungsdiagramm / 60° (Länge 600 mm)

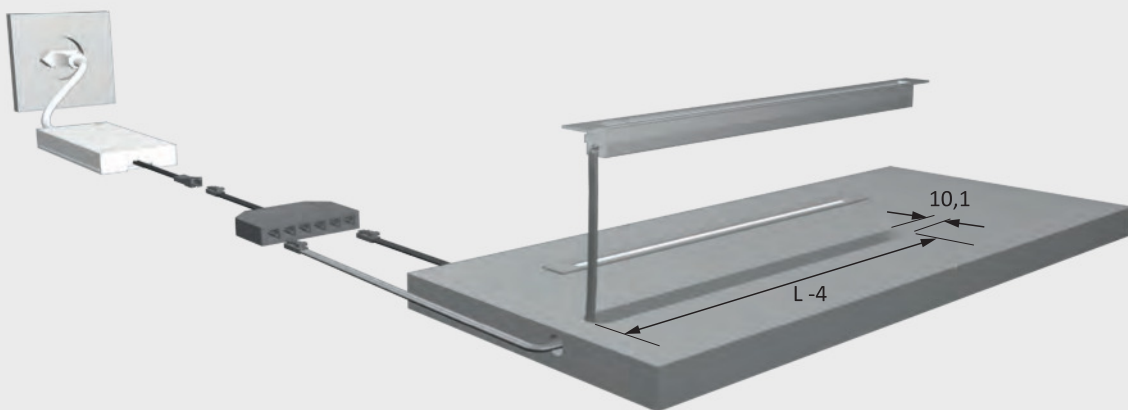
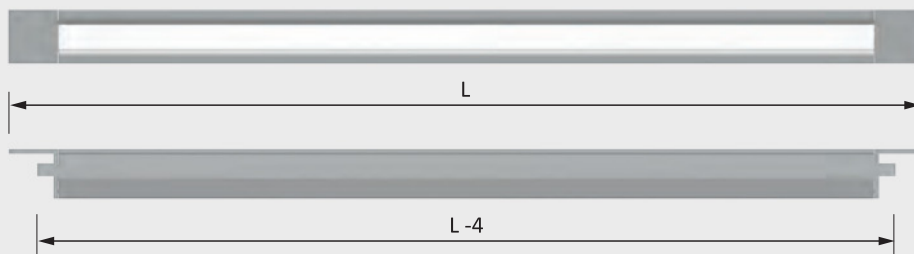
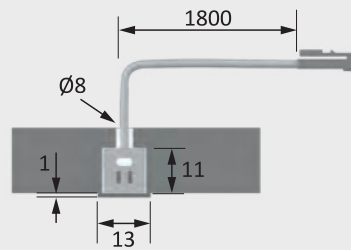


Lichtbox



Maßzeichnung / Montage

Leuchte kann auf Maß gefertigt werden

















Übersicht der Versabänder

Modell	Versa Inside 30	Versa Inside 60	Versa 60 Plus	Versa SideView 60	Versa Up&Down 60
	 12V	 12V	 12V	 12V	 12V
Vorgängermodell	✘	Versa Inside 5	Versa Plus	✘	✘
Helligkeit					
Helligkeit in 50 cm	170 Lux	260 Lux	220 Lux	310 Lux	2 x 310 Lux
Leistung pro m	2,4 Watt pro m	4,8 Watt pro m	4,8 Watt pro m	4,8 Watt pro m	9,6 Watt pro m
Lichtstrom pro m	220 Lumen pro m	430 Lumen pro m	400 Lumen pro m	470 Lumen pro m	900 Lumen pro m
Lichtfarbe					
Länge Band		1200 mm 5000 mm		5000 mm	3000 mm
Max. Länge am Stück	7000 mm	7000 mm	5000 mm	7000 mm	3000 mm
LED pro m	30	60			2 x 60
Kürzbar alle	100 mm	50 mm			
Einspeiser	77055018 (12 Volt, max 36 Watt)				
Direktverbinder	77055011 (12 Volt, max. 36 Watt)				
Verbinder 90°	77055013 (max. 36 Watt) Zum Verbinder 90° werden 2 Direktverbinder 77055011 benötigt				
Flexibler Verbinder	77055016 (max. 36 Watt)				
Breite	7,5 mm				
IP Klasse	IP 20		IP 44*	IP 20	
Seite	Seite 32	Seite 34	Seite 36	Seite 38	Seite 40

* nur im vergossenen Bereich der Leuchte

3 Jahre Garantie

Übersicht der Versabänder

Modell	Versa Inside 90	Versa Inside 120	Versa Inside 120 HP	Versa SuperPlus	Versa MultiColor
					
	12V	12V 24V MP	24V MP	24V MP	24V MP
	✘	Versa Inside 2 & 8	Versa Inside 1 & 4	✘	Versa Multi Color
Helligkeit					
Helligkeit in 50 cm	375 Lux	510 Lux	825 Lux	155 Lux	-
Leistung pro m	7,2 Watt pro m	9,6 Watt pro m	14,4 Watt pro m	7,5 Watt pro m	14,4 Watt pro m
Lichtstrom pro m	650 Lumen pro m	840 Lumen pro m	1200 Lumen pro m	400 Lumen pro m	-
Lichtfarbe					
Länge Band	1200 mm 5000 mm	1200 mm, 3000 mm 5000 mm	1200 mm 5000 mm	2500 mm 5000 mm	5000 mm
Max. Länge am Stück	5000 mm	3000 mm (12 Volt) 5000 mm (24 Volt)	5000 mm	5000 mm	5000 mm
LED pro m	90	120	120	158	60
Kürzbar alle	33 mm	25 mm (12 Volt) 50 mm (24 Volt)	50 mm	38 mm	100 mm
Einspeiser	77055018 (12 Volt, max. 36 Watt)			-	77041020
		77055239 (24 Volt, max 72 Watt)			
Direktverbinder	77055011 (12 V, max. 36 Watt; 24 Volt, max 72 Watt)			-	-
Verbinder 90°	77055013 (12 V, max. 36 Watt; 24 Volt, max 72 Watt) Zum Verbinder 90° werden 2 Direktverbinder 77055011 benötigt			-	77041010
Flexibler Verbinder	77055016 (12 V, max. 36 Watt; 24 Volt, max 72 Watt)			-	77041015
Breite		7,5 mm		8,3 mm	10 mm
IP Klasse		IP 20		IP 65*	IP 20
Seite	Seite 42	Seite 44	Seite 46	Seite 48	Seite 50



Versa Inside 30

Produktvorteile

- ▶ Preiswertes Flexband
- ▶ Flexibel, selbstklebend
- ▶ Beidseitige Zuleitung bei 5000 mm Länge (ein Schnitt, zwei Leuchten), siehe Zeichnung

Produkteigenschaft

- ▶ Geringe Aufbauhöhe
- ▶ Individuell kürzbar

Anwendung

- ▶ Universell verwendbar
- ▶ Kombinierbar mit Channelline Profilen

Bestellhinweis

- ▶ Zur Kombination von Leuchte und Vorschaltgerät bitte Piktogramme beachten!
- ▶ Auswahlhilfe siehe Versäübersicht
- ▶ Verpackungseinheit besteht aus 1 Stück
- ▶ Zum Verbinder 90° werden 2 Direktverbinder 77055011 benötigt

Technik in Kürze



Leuchtentyp: LED-Anbauleuchte
 Beleuchtungsart: Akzentbeleuchtung
 Betriebsspannung: 12 Volt DC
 Lichtfarbe: XtraWarmWeiß / WarmWeiß / NeutralWeiß / KaltWeiß

Farbwiedergabe RA: > 90
 Energieeffizienz: A++
 90 lm / W
 Lebensdauer: 30.000 h (L70)
 Leistungsaufnahme: 2,4 W / m

Max. Gesamtlänge am Stück: 7 m
 Dimmbar: Ja
 LED-Anzahl: 30 / m
 Ausstrahlungswinkel: 70°
 Kennzeichen: CE, RoHS, REACH
 Schutzart: IP 20
 Zuleitung: 1800 mm
 Steckverbindung: LED-Mini-Steckverbindung M1
 Anschluss an: LED-Vorschaltgerät

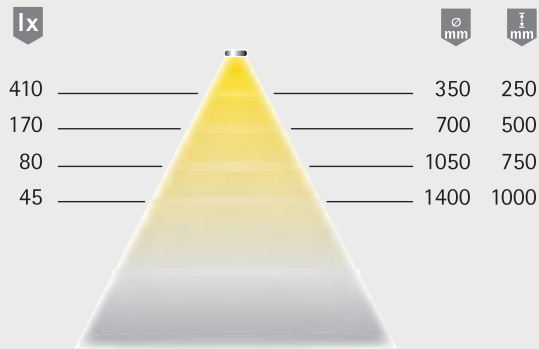
Versa Inside 30

Artikel	Bestell-Nr. XtraWarm	Bestell-Nr. WarmWeiß	Bestell-Nr. NeutralWeiß	Bestell-Nr. KaltWeiß	Preis/€
1200 mm (max. 2,9 W)	77055002	77055003	77055004	77055006	9,60
5000 mm (max. 12 W)	77055007	77055008	77055009	77055010	30,78

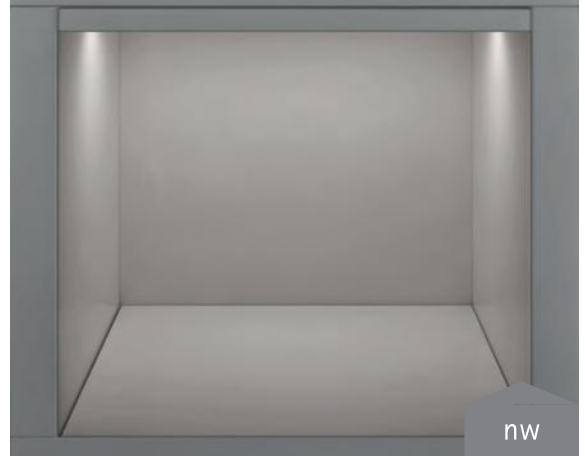
Zubehör (weiteres Zubehör im Kapitel Schalttechnik / EVG und Leitungen)

Artikel	Bestell-Nr.	Preis/€
Direktverbinder (max. 36 W)	77055011	1,70
Direktverbinder (max. 36 W) - Setverpackung (10 Stück)	77055012	7,68
Verbinder 90° (max. 36 W)	77055013	1,52
Verbinder 90° (max. 36 W) - Setverpackung (10 Stück)	77055014	5,90
Flexibler Verbinder 100 mm (max. 36 W)	77055016	2,46
Flexibler Verbinder 100 mm (max. 36 W) - Set (10 Stück)	77055017	15,08
Einspeiser 1800 mm für Abschnitte (max. 36 W)	77055018	2,72
LED-Vorschaltgerät 15 W mit Euroflachstecker	77055019	15,18
LED-Vorschaltgerät 30 W mit Euroflachstecker	77055021	33,48
M1 Verlängerungsleitung 1800 mm	77049035	2,76
M1 3-fach Verteiler 180 mm	77055163	3,46

Lichtverteilungsdiagramm / 70° (Länge 600 mm)

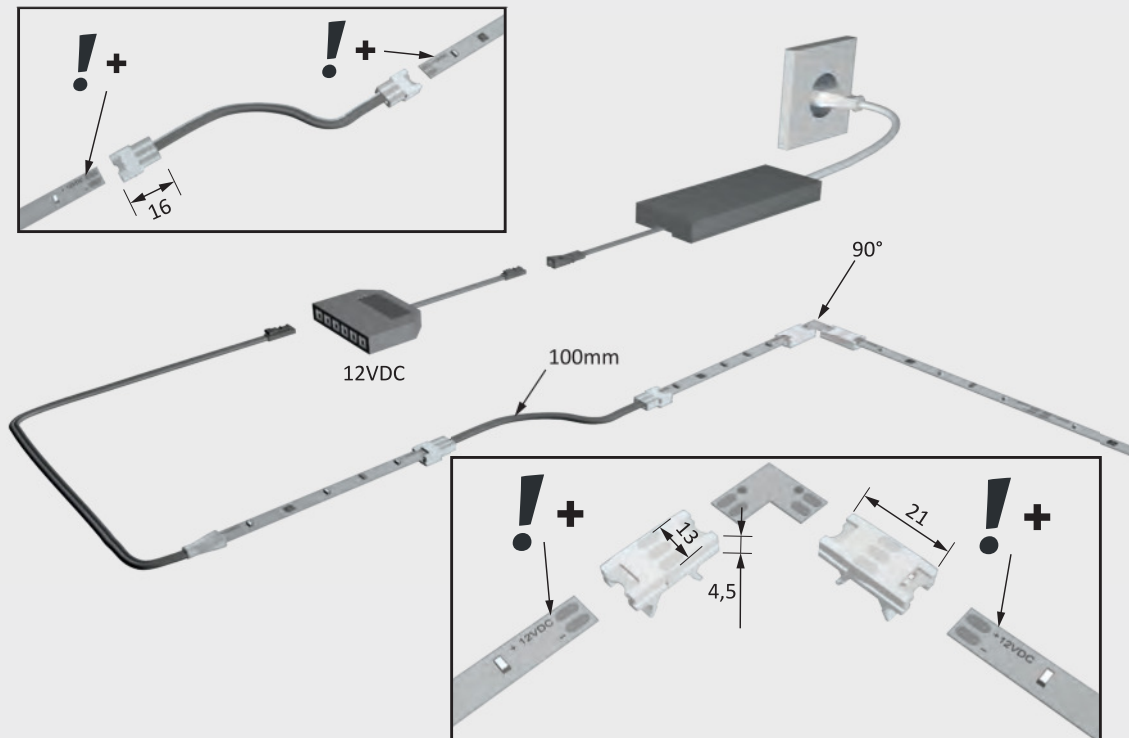
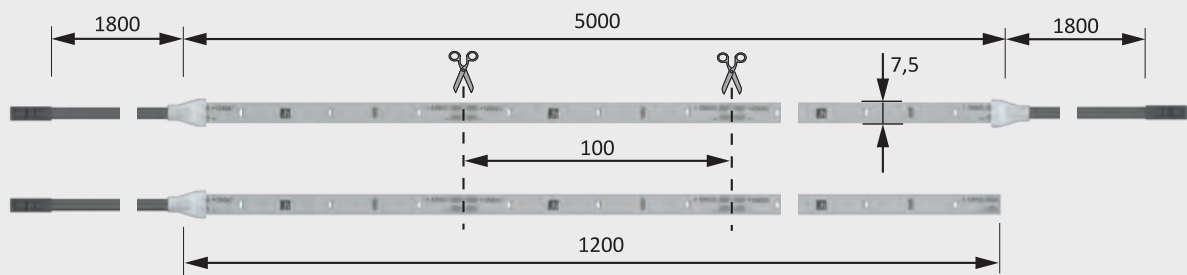


Lichtbox



Maßzeichnung / Montage

Leuchte kann in der Länge gekürzt werden





Versa Inside 60

Produktvorteile

- ▶ Flexibel, selbstklebend
- ▶ Beidseitige Zuleitung bei 5000 mm Länge (ein Schnitt, zwei Leuchten), siehe Zeichnung

Produkteigenschaft

- ▶ Geringe Aufbauhöhe
- ▶ Individuell kürzbar
- ▶ Nachfolgeprodukt von Versa Inside 5

Anwendung

- ▶ Universell verwendbar
- ▶ Kombinierbar mit Channelline Profilen

Bestellhinweis

- ▶ Zur Kombination von Leuchte und Vorschaltgerät bitte Piktogramme beachten!
- ▶ Auswahlhilfe siehe Versaübersicht
- ▶ Verpackungseinheit besteht aus 1 Stück
- ▶ Zum Verbinder 90° werden 2 Direktverbinder 77055011 benötigt
- ▶ 10 m Länge ohne Zuleitung

Technik in Kürze



12V

Leuchtentyp: LED-Anbauleuchte
 Beleuchtungsart: Akzentbeleuchtung
 Betriebsspannung: 12 Volt DC
 Lichtfarbe: XtraWarmWeiß / WarmWeiß / NeutralWeiß / KaltWeiß / VarioWhite

Farbwiedergabe RA: > 90
 Energieeffizienz: A+

Lebensdauer: 30.000 h (L70)
 Leistungsaufnahme: 4,8 W / m

Max. Gesamtlänge am Stück: 7 m
 Dimmbar: Ja
 LED-Anzahl: 60 / m
 Ausstrahlungswinkel: 70°

Kennzeichen: CE, RoHS, Energy Star
 Schutzart: IP 20
 Zuleitung: 1800 mm
 Steckverbindung: LED-Mini-Steckverbindung M1
 Anschluss an: LED-Vorschaltgerät

Versa Inside 60

Artikel	Bestell-Nr. VarioWhite*	Preis /€	Bestell-Nr. XtraWarm	Bestell-Nr. WarmWeiß	Bestell-Nr. NeutralWeiß	Bestell-Nr. KaltWeiß	Preis /€
1,2m-5,8W	-		77055023	77055024	77055026	77055027	13,18
5m- 24 W	77055033	85,00	77055028	77055029	77055031	77055032	42,90
10m-48 W	77055306	119,80	77055301	77055302	77055303	77055304	69,00

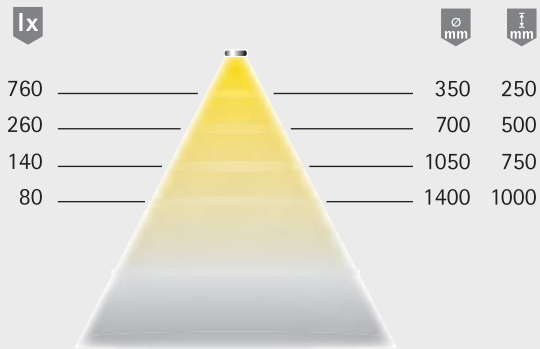
Zubehör (weiteres Zubehör im Kapitel Schalttechnik / EVG und Leitungen)

Artikel	Bestell-Nr.	Preis/€
Einspeiser 1800mm - 12V zum Anlöten	77055352	2,82
Direktverbinder (max. 36 W)	77055011	1,70
Direktverbinder (max. 36 W) - Setverpackung (10 Stück)	77055012	7,68
Verbinder 90° (max. 36 W)	77055013	1,52
Verbinder 90° (max. 36 W) - Setverpackung (10 Stück)	77055014	5,90
Flexibler Verbinder 100 mm (max. 36 W)	77055016	2,46
Flexibler Verbinder 100 mm (max. 36 W) - Set (10 Stück)	77055017	15,08
Einspeiser 1800 mm für Abschnitte (max. 36 W)	77055018	2,72
LED-Vorschaltgerät 15 W mit Euroflachstecker	77055019	15,18
LED-Vorschaltgerät 30 W mit Euroflachstecker	77055021	33,48
M1 Verlängerungsleitung 1800 mm	77049035	2,76
M1 3-fach Verteiler 180 mm	77055163	3,46

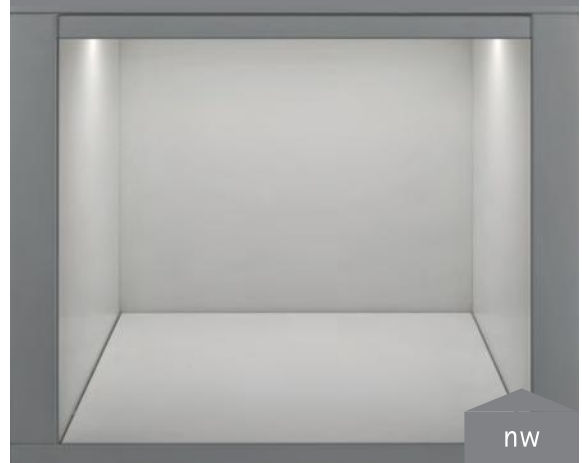
* VarioWhite Zubehör finden Sie im Bereich Schalttechnik

3 Jahre Garantie

Lichtverteilungsdiagramm / 70° (Länge 600 mm)



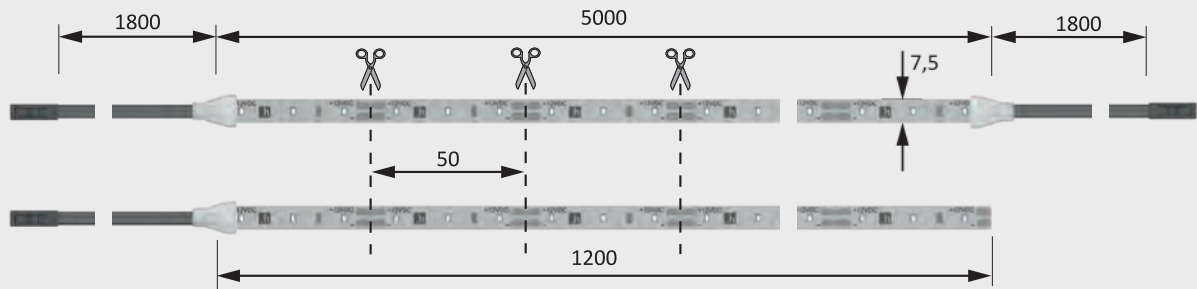
Lichtbox



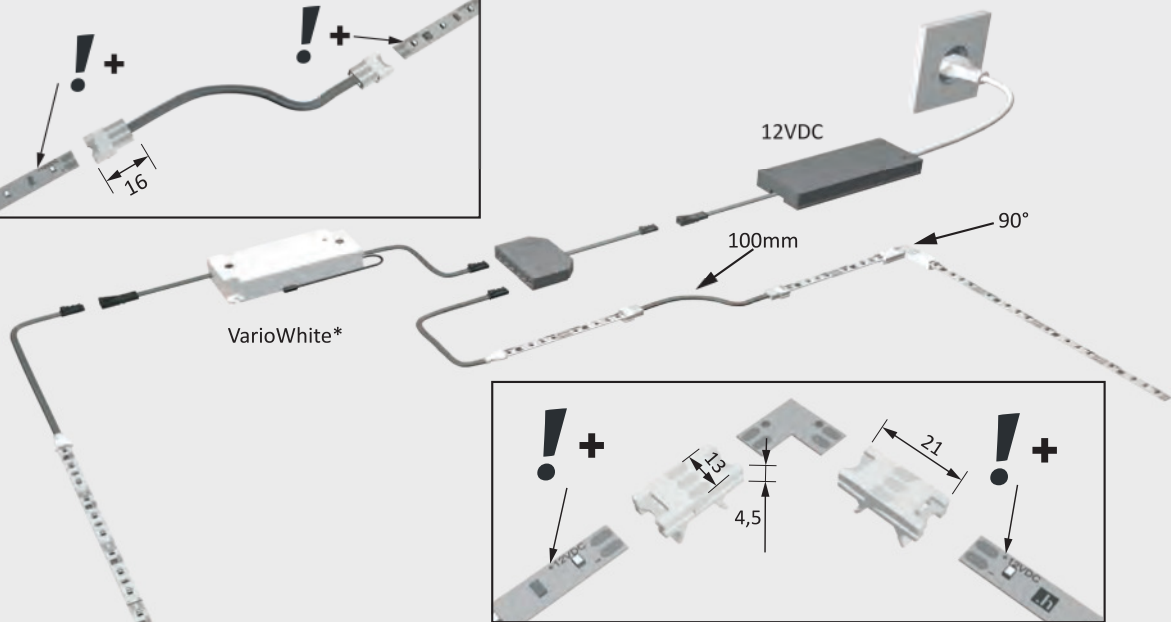
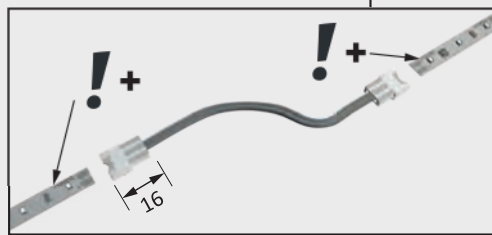
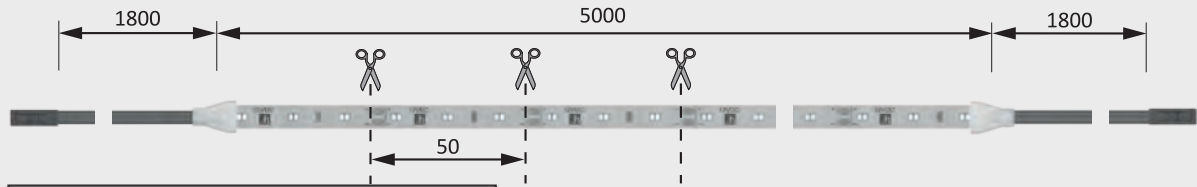
Lineare Leuchten

Maßzeichnung / Montage

Leuchte kann in der Länge gekürzt werden



VarioWhite





Versa Plus 60

Produktvorteile

- ▶ Beschichtete Oberfläche schützt die LED
- ▶ Flexibel, selbstklebend
- ▶ Beidseitige Zuleitung (ein Schnitt, zwei Leuchten), siehe Zeichnung

Produkteigenschaft

- ▶ Geringe Aufbauhöhe
- ▶ Individuell kürzbar
- ▶ Nachfolgeprodukt von Versa plus

Anwendung

- ▶ Universell verwendbar
- ▶ Kombinierbar mit Channelline Profilen

Bestellhinweis

- ▶ Zur Kombination von Leuchte und Vorschaltgerät bitte Piktogramme beachten!
- ▶ Auswahlhilfe siehe Versäübersicht
- ▶ Verpackungseinheit besteht aus 1 Stück

Technik in Kürze

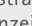
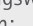


Leuchtentyp: LED-Anbauleuchte
 Beleuchtungsart: Akzentbeleuchtung
 Betriebsspannung: 12 Volt DC
 Lichtfarbe: XtraWarmWeiß / WarmWeiß / NeutralWeiß / KaltWeiß / VarioWhite

Farbwiedergabe RA: > 90
 Energieeffizienz: A+

Lebensdauer: 30.000 h (L70)
 Leistungsaufnahme: 4,8 W / m

Max. Gesamtlänge am Stück: 5 m
 Dimmbar: Ja
 LED-Anzahl: 60 / m
 Ausstrahlungswinkel: 70°

Kennzeichen:    
 Schutzart: IP 44**
 Zuleitung: 1800 mm
 Steckverbindung: LED-Mini-Steckverbindung M1
 Anschluss an: LED-Vorschaltgerät

Versa Plus 60

Artikel	Bestell-Nr. VarioWhite*	Preis /€	Bestell-Nr. XtraWarm	Bestell-Nr. WarmWeiß	Bestell-Nr. NeutralWeiß	Bestell-Nr. KaltWeiß	Preis /€
1,2m-5,8W	-		77055286	77055034	77055036	77055037	21,62
5m -24 W	77055042	106,94	77055287	77055038	77055039	77055041	73,42

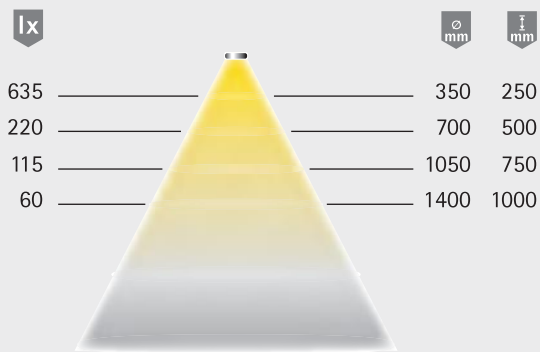
Zubehör (weiteres Zubehör im Kapitel Schalttechnik / EVG und Leitungen)

Artikel	Bestell-Nr.	Preis/€
LED-Vorschaltgerät 15 W mit Euroflachstecker	77055019	15,18
LED-Vorschaltgerät 30 W mit Euroflachstecker	77055021	33,48
M1 Verlängerungsleitung 1800 mm	77049035	2,76
M1 3-fach Verteiler 180 mm	77055163	3,46

* VarioWhite Zubehör finden Sie im Bereich Schalttechnik

** nur im vergossenen Bereich der Leuchte

Lichtverteilungsdiagramm / 70° (Länge 600 mm)

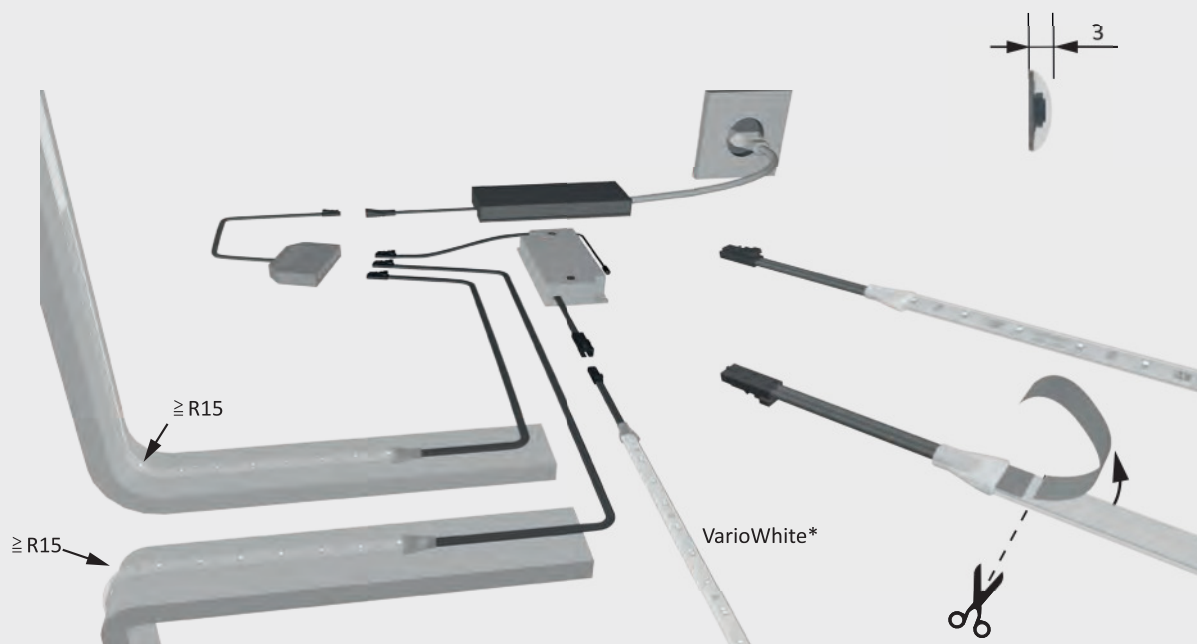
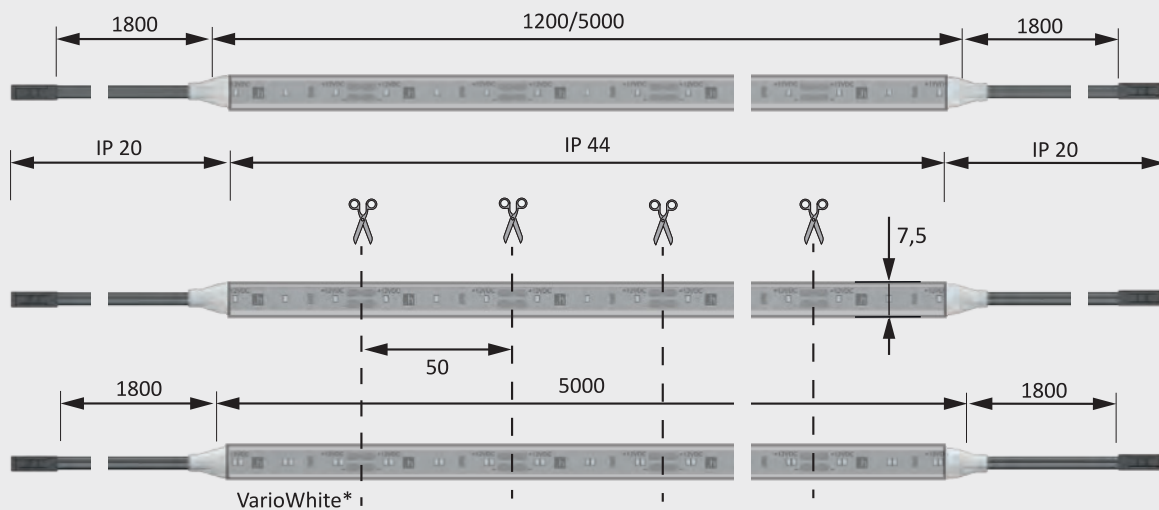


Lichtbox



Maßzeichnung / Montage

Leuchte kann in der Länge gekürzt werden



Lineare Leuchten



Versa SideView 60

Produktvorteile

- ▶ LED leuchtet zu einer Seite
- ▶ Beidseitige Zuleitung (ein Schnitt, zwei Leuchten), siehe Zeichnung

Produkteigenschaft

- ▶ Geringe Aufbauhöhe
- ▶ Individuell kürzbar

Anwendung

- ▶ Universell verwendbar

Bestellhinweis

- ▶ Zur Kombination von Leuchte und Vorschaltgerät bitte Piktogramme beachten!
- ▶ Auswahlhilfe siehe Versaübersicht
- ▶ Verpackungseinheit besteht aus 1 Stück
- ▶ Zum Verbinder 90° werden 2 Direktverbinder 77055011 benötigt

Technik in Kürze



Leuchtentyp: LED-Anbauleuchte
 Beleuchtungsart: Akzentbeleuchtung
 Betriebsspannung: 12 Volt DC
 Lichtfarbe: XtraWarmWeiß / WarmWeiß / NeutralWeiß / KaltWeiß

Farbwiedergabe RA: > 80
 Energieeffizienz: A++
 98 lm / W
 Lebensdauer: 30.000 h (L70)
 Leistungsaufnahme: 4,8 W / m

Max. Gesamtlänge am Stück: 7 m
 Dimmbar: Ja
 LED-Anzahl: 60 / m
 Ausstrahlungswinkel: 70°
 Kennzeichen: CE Ⓢ Ⓡ Ⓢ
 Schutzart: IP 20
 Zuleitung: 2 x 1800 mm
 Steckverbindung: LED-Mini-Steckverbindung M1

Anschluss an: LED-Vorschaltgerät

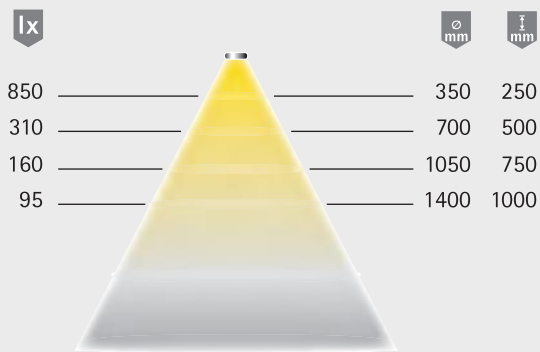
Versa SideView 60

Artikel	Bestell-Nr. XtraWarm	Bestell-Nr. WarmWeiß	Bestell-Nr. NeutralWeiß	Bestell-Nr. KaltWeiß	Preis/€
5000 mm (max. 24 W)	77055043	77055044	77055046	77055047	71,28

Zubehör (weiteres Zubehör im Kapitel Schalttechnik / EVG und Leitungen)

Artikel	Bestell-Nr.	Preis/€
Direktverbinder (max. 36 W)	77055011	1,70
Direktverbinder (max. 36 W) - Setverpackung (10 Stück)	77055012	7,68
Verbinder 90° (max. 36 W)	77055013	1,52
Verbinder 90° (max. 36 W) - Setverpackung (10 Stück)	77055014	5,90
Flexibler Verbinder 100 mm (max. 36 W)	77055016	2,46
Flexibler Verbinder 100 mm (max. 36 W) - Set (10 Stück)	77055017	15,08
Einspeiser 1800 mm für Abschnitte (max. 36 W)	77055018	2,72
LED-Vorschaltgerät 15 W mit Euroflachstecker	77055019	15,18
LED-Vorschaltgerät 30 W mit Euroflachstecker	77055021	33,48
M1 Verlängerungsleitung 1800 mm	77049035	2,76
M1 3-fach Verteiler 180 mm	77055163	3,46

Lichtverteilungsdiagramm / 70° (Länge 600 mm)

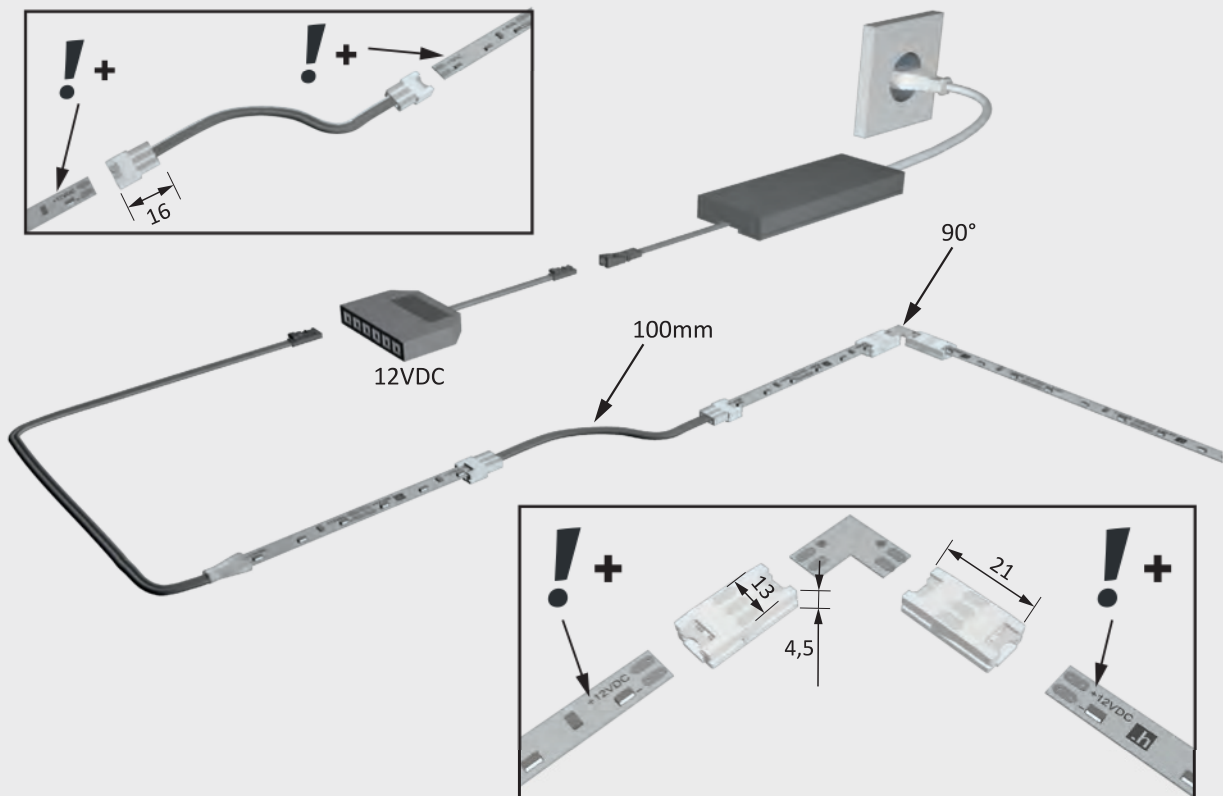
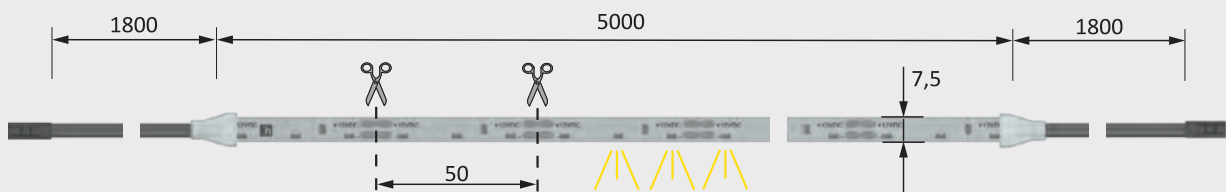


Lichtbox



Maßzeichnung / Montage

Leuchte kann in der Länge gekürzt werden



Lineare Leuchten



Versa Up&Down 60

Produktvorteile

- ▶ LED leuchtet zu beiden Seiten
- ▶ Beidseitige Zuleitung (ein Schnitt, zwei Leuchten), siehe Zeichnung

Produkteigenschaft

- ▶ Geringe Aufbauhöhe
- ▶ Individuell kürzbar

Anwendung

- ▶ Rückwände
- ▶ Ideal für ChannelLine J

Bestellhinweis

- ▶ Zur Kombination von Leuchte und Vorschaltgerät bitte Piktogramme beachten!
- ▶ Auswahlhilfe siehe Versäübersicht
- ▶ Verpackungseinheit besteht aus 1 Stück
- ▶ Zum Verbinder 90° werden 2 Direktverbinder 77055011 benötigt

Technik in Kürze



Leuchtentyp: LED-Anbauleuchte
 Beleuchtungsart: Akzentbeleuchtung
 Betriebsspannung: 12 Volt DC
 Lichtfarbe: XtraWarmWeiß / WarmWeiß / NeutralWeiß / KaltWeiß

Farbwiedergabe RA: > 85
 Energieeffizienz: A
 94 lm / W
 Lebensdauer: 30.000 h (L70)
 Leistungsaufnahme: 9,6 W / m

Max. Gesamtlänge am Stück: 3 m
 Dimmbar: Ja
 LED-Anzahl: 2 x 60 / m
 Ausstrahlungswinkel: 2 x 70°
 Kennzeichen: CE Ⓢ Ⓢ Ⓢ
 Schutzart: IP 20
 Zuleitung: 2 x 1800 mm
 Steckverbindung: LED-Mini-Steckverbindung M1
 Anschluss an: LED-Vorschaltgerät

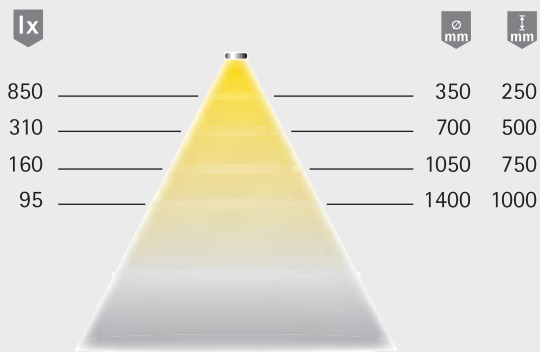
Versa Up&Down 60

Artikel	Bestell-Nr. XtraWarm	Bestell-Nr. WarmWeiß	Bestell-Nr. NeutralWeiß	Bestell-Nr. KaltWeiß	Preis/€
3000 mm (max. 29 W)	77055048	77055049	77055051	77055052	73,92

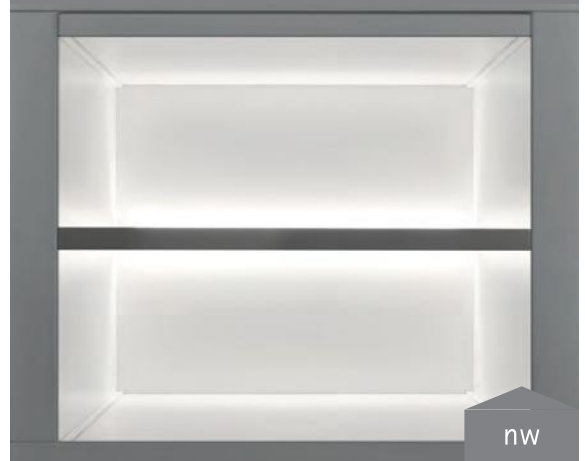
Zubehör (weiteres Zubehör im Kapitel Schalttechnik / EVG und Leitungen)

Artikel	Bestell-Nr.	Preis/€
Direktverbinder (max. 36 W)	77055011	1,70
Direktverbinder (max. 36 W) - Setverpackung (10 Stück)	77055012	7,68
Verbinder 90° (max. 36 W)	77055013	1,52
Verbinder 90° (max. 36 W) - Setverpackung (10 Stück)	77055014	5,90
Flexibler Verbinder 100 mm (max. 36 W)	77055016	2,46
Flexibler Verbinder 100 mm (max. 36 W) - Set (10 Stück)	77055017	15,08
Einspeiser 1800 mm für Abschnitte (max. 36 W)	77055018	2,72
LED-Vorschaltgerät 15 W mit Euroflachstecker	77055019	15,18
LED-Vorschaltgerät 30 W mit Euroflachstecker	77055021	33,48
M1 Verlängerungsleitung 1800 mm	77049035	2,76
M1 3-fach Verteiler 180 mm	77055163	3,46

Lichtverteilungsdiagramm / 2 x 70° (Länge 600 mm)

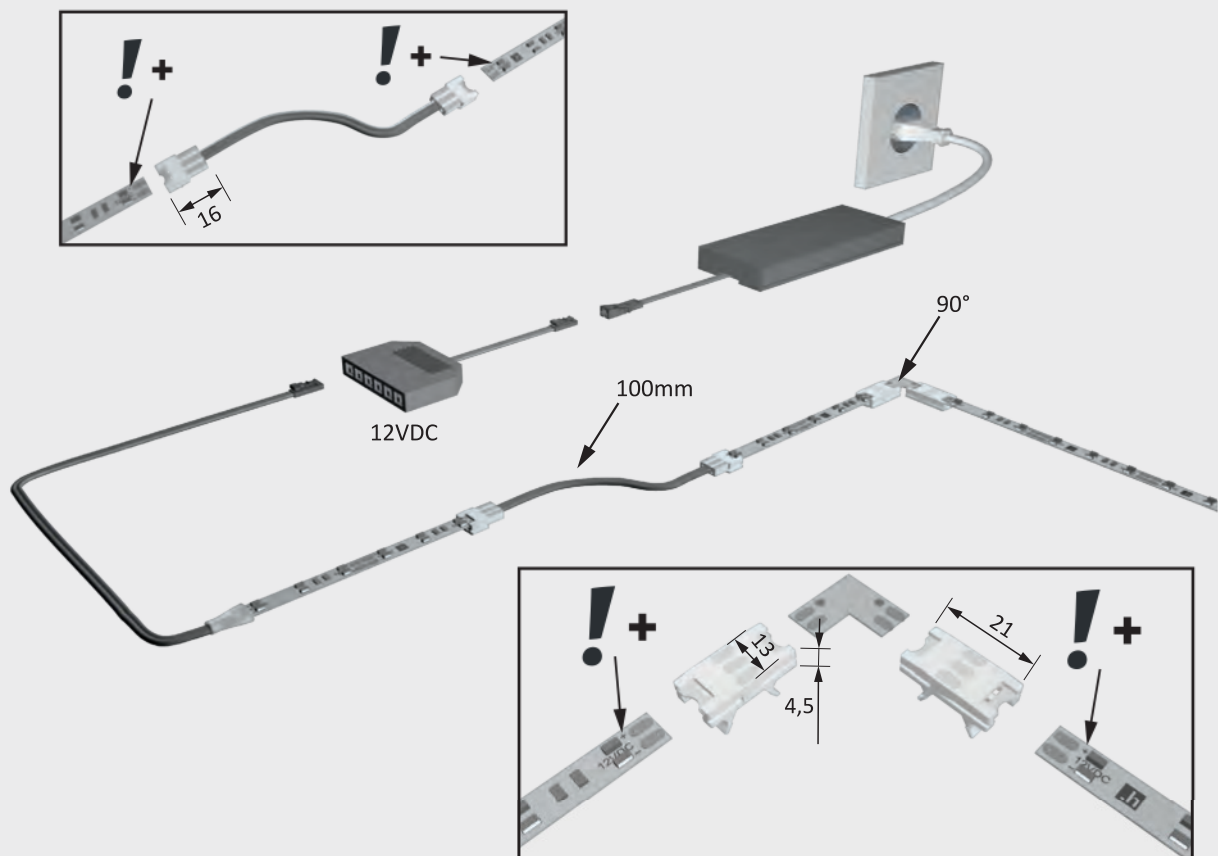
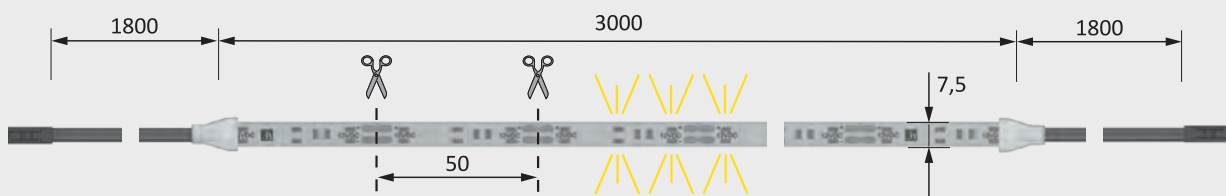


Lichtbox



Maßzeichnung / Montage

Leuchte kann in der Länge gekürzt werden



Lineare Leuchten



Versa Inside 90

Produktvorteile

- ▶ Flexibel, selbstklebend
- ▶ Beidseitige Zuleitung bei 5000 mm Länge (ein Schnitt, zwei Leuchten), siehe Zeichnung

Produkteigenschaft

- ▶ Geringe Aufbauhöhe
- ▶ Individuell kürzbar

Anwendung

- ▶ Universell verwendbar
- ▶ Kombinierbar mit Channelline Profilen

Bestellhinweis

- ▶ Zur Kombination von Leuchte und Vorschaltgerät bitte Piktogramme beachten!
- ▶ Auswahlhilfe siehe Versäübersicht
- ▶ Verpackungseinheit besteht aus 1 Stück
- ▶ Zum Verbinder 90° werden 2 Direktverbinder 77055011 benötigt

Technik in Kürze



Leuchtentyp:	LED-Anbauleuchte
Beleuchtungsart:	Funktionsbeleuchtung / Akzentbeleuchtung
Betriebsspannung:	12 Volt DC
Lichtfarbe:	XtraWarmWeiß / WarmWeiß / NeutralWeiß / KaltWeiß / VarioWhite
Farbwiedergabe RA:	> 90
Energieeffizienz:	A+
Lebensdauer:	30.000 h (L70)
Leistungsaufnahme:	7,2 W / m
Max. Gesamtlänge am Stück:	5 m
Dimmbar:	Ja
LED-Anzahl:	60 / m
Austrahlungswinkel:	70°
Kenntzeichen:	CE Ⓢ Ⓡ Ⓢ
Schutzart:	IP 20
Zuleitung:	1800 mm
Steckverbindung:	LED-Mini-Steckverbindung M1
Anschluss an:	LED-Vorschaltgerät

Versa Inside 90

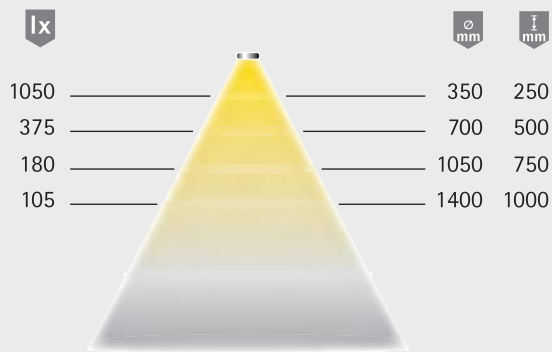
Artikel	Bestell-Nr. VarioWhite*	Preis /€	Bestell-Nr. XtraWarm	Bestell-Nr. WarmWeiß	Bestell-Nr. NeutralWeiß	Bestell-Nr. KaltWeiß	Preis /€
1,2m-8,6W	-		77055053	77055054	77055057	77055058	16,42
5m -36 W	77055064	115,90	77055059	77055061	77055062	77055063	55,84

Zubehör (weiteres Zubehör im Kapitel Schalttechnik / EVG und Leitungen)

Artikel	Bestell-Nr.	Preis/€
Direktverbinder (max. 36 W)	77055011	1,70
Direktverbinder (max. 36 W) - Setverpackung (10 Stück)	77055012	7,68
Verbinder 90° (max. 36 W)	77055013	1,52
Verbinder 90° (max. 36 W) - Setverpackung (10 Stück)	77055014	5,90
Flexibler Verbinder 100 mm (max. 36 W)	77055016	2,46
Flexibler Verbinder 100 mm (max. 36 W) - Set (10 Stück)	77055017	15,08
Einspeiser 1800 mm für Abschnitte (max. 36 W)	77055018	2,72
LED-Vorschaltgerät 15 W mit Euroflachstecker	77055019	15,18
LED-Vorschaltgerät 30 W mit Euroflachstecker	77055021	33,48
M1 Verlängerungsleitung 1800 mm	77049035	2,76
M1 3-fach Verteiler 180 mm	77055163	3,46

* VarioWhite Zubehör finden Sie im Bereich Schalttechnik

Lichtverteilungsdiagramm / 70° (Länge 600 mm)



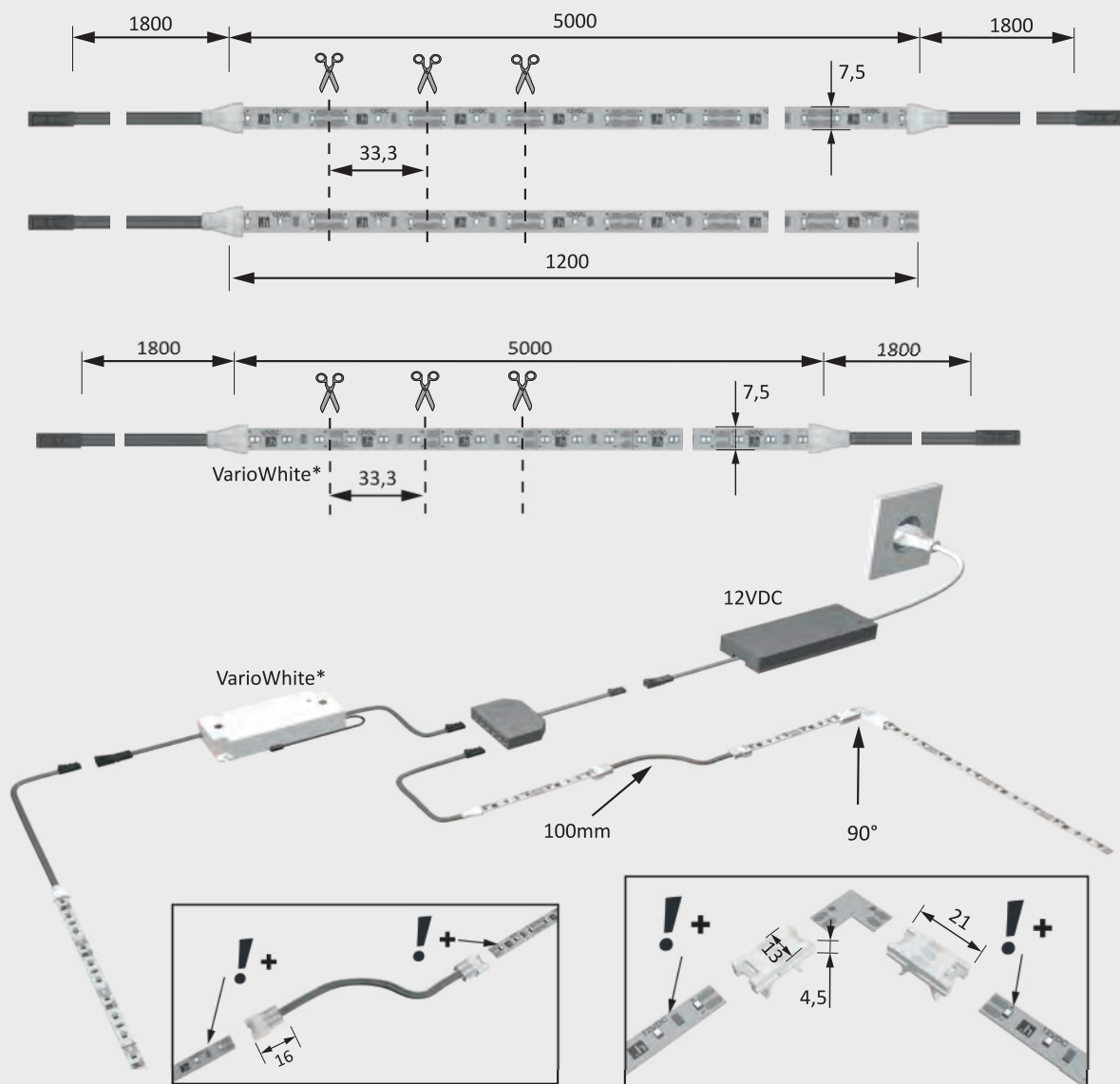
Lichtbox



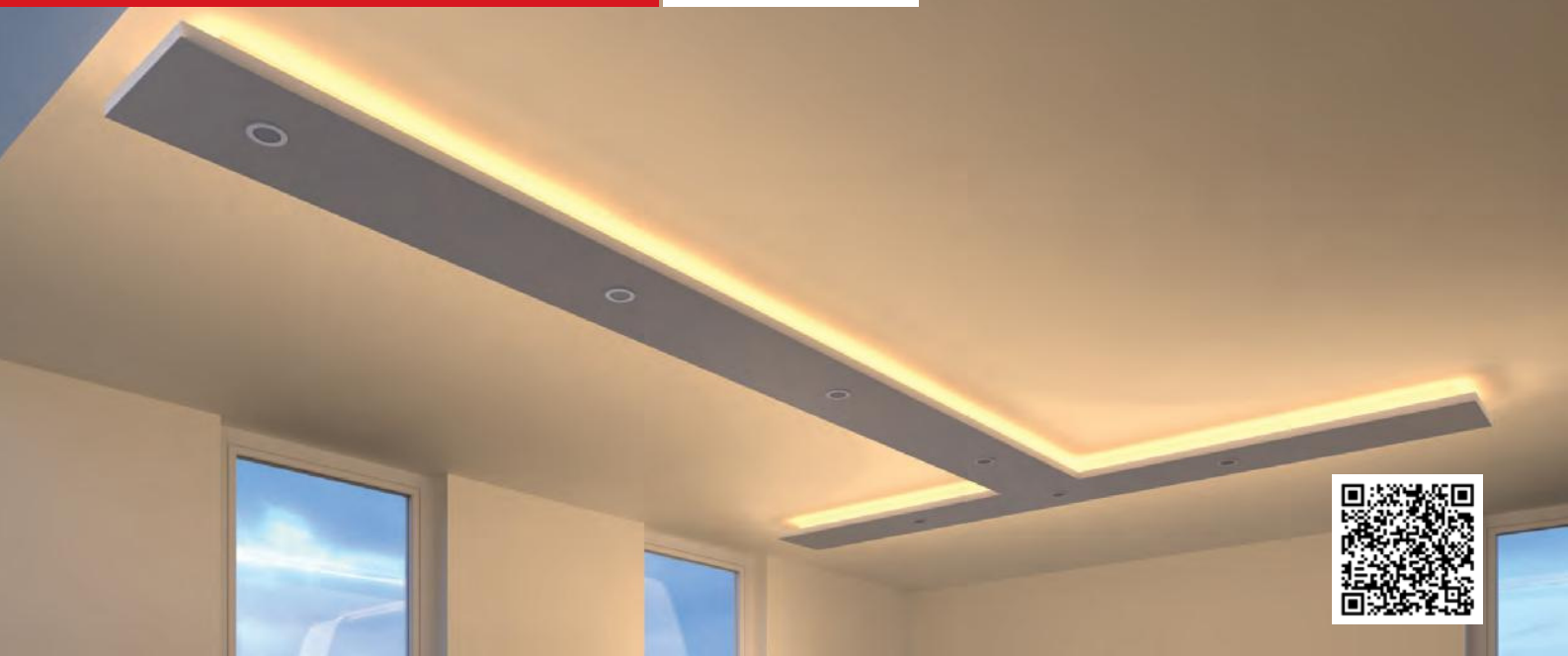
WW

Maßzeichnung / Montage

Leuchte kann in der Länge gekürzt werden



Lineare Leuchten



Versa Inside 120

Produktvorteile

- ▶ Flexibel, selbstklebend
- ▶ Beidseitige Zuleitung bei 3000/ 5000 mm Länge (ein Schnitt, zwei Leuchten), siehe Zeichnung

Produkteigenschaft

- ▶ Geringe Aufbauhöhe
- ▶ Individuell kürzbar
- ▶ Nachfolgeprodukt von Versa Inside 2+ 8

Anwendung

- ▶ Universell verwendbar
- ▶ Kombinierbar mit Channelline Profilen

Bestellhinweis

- ▶ Zur Kombination von Leuchte und Vorschaltgerät bitte Piktogramme beachten!
- ▶ Zum Verbinder 90° werden 2 Direktverbinder 77055011 benötigt
- ▶ 10 m Länge ohne Zuleitung

Technik in Kürze



Leuchtentyp:	LED-Anbauleuchte
Beleuchtungsart:	Funktionsbeleuchtung / Akzentbeleuchtung
Betriebsspannung:	12 / 24 Volt DC
Lichtfarbe:	XtraWarmWeiß / WarmWeiß / NeutralWeiß / KaltWeiß / VarioWhite
Farbwiedergabe RA:	> 90
Energieeffizienz:	A+
Lebensdauer:	85 lm / W
Leistungsaufnahme:	30.000 h (L70)
Max. Gesamtlänge am Stück:	9,6 W / m
Dimmbar:	12V - 3 m
LED-Anzahl:	24V - 5 m
Ausstrahlungswinkel:	Ja
Kennzeichen:	120 / m
Schutzart:	70°
Zuleitung:	CE ⬠ ▽ ▽
Steckverbindung:	IP 20
Anschluss an:	1800 mm
	LED-Mini-Steckverbindung M1 / MP2
	LED-Vorschaltgerät

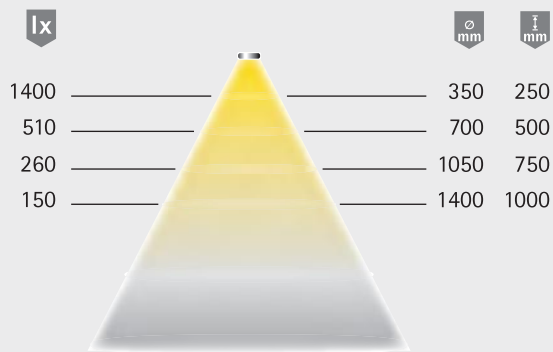
Versa Inside 120

Artikel	Bestell-Nr. VarioWhite*	Preis/€	Bestell-Nr. XtraWarm	Bestell-Nr. WarmWeiß	Bestell-Nr. NeutralWeiß	Bestell-Nr. KaltWeiß	Preis/€
1,2m-24V	-	-	77055072	77055073	77055074	77055076	28,08
3,0m-12V	77055071*	110,12	77055066	77055067	77055068	77055069	50,38
5,0m-24V	-	-	77055077	77055078	77055079	77055081	89,84
10m-12V	77055341*	284,00	77055336	77055337	77055338	77055339	130,00
10m-24V	-	-	77055342	77055343	77055344	77055346	130,00

Zubehör (weiteres Zubehör im Kapitel Schalttechnik / EVG und Leitungen)

Artikel	Bestell-Nr.	Preis/€
Direktverbinder (12 Volt, max. 36 W / 24 Volt, max. 72 W)	77055011	1,70
Direktverbinder (12 Volt, max. 36 W / 24 Volt, max. 72 W) - 10 Stück	77055012	7,68
Verbinder 90° (12 Volt, max. 36 W / 24 Volt, max. 72 W)	77055013	1,52
Verbinder 90° (12 Volt, max. 36 W / 24 Volt, max. 72 W) - 10 Stück	77055014	5,90
Flexibler Verbinder 100 mm (12 Volt, max. 36 W / 24 Volt, max. 72 W)	77055016	2,46
Flexibler Verbinder 100 mm (12 Volt, max. 36 W / 24 Volt, max. 72 W) 10 Stück	77055017	15,08
Einspeiser 1800 mm für Abschnitte (12 Volt DC, max. 36 W)	77055018	2,72
Einspeiser 1800 mm für Abschnitte (24 Volt DC, max. 72 W)	77055239	4,84
LED-Vorschaltgerät 12 Volt DC 30 W mit Euroflachstecker	77055021	33,48
LED-Vorschaltgerät 24 Volt DC 75 W mit Euroflachstecker	77055082	55,86
M1 Verlängerungsleitung 1800 mm (12 Volt DC,)	77049035	2,76
MP2 Verlängerungsleitung 1800 mm (24 Volt DC)	77049065	5,20
M1 6-fach Verteiler 200 mm (12 Volt DC)	77055022	3,52
MP2 6-fach Verteiler (24 Volt DC)	77049070	10,00

Lichtverteilungsdiagramm / 70° (Länge 600 mm)

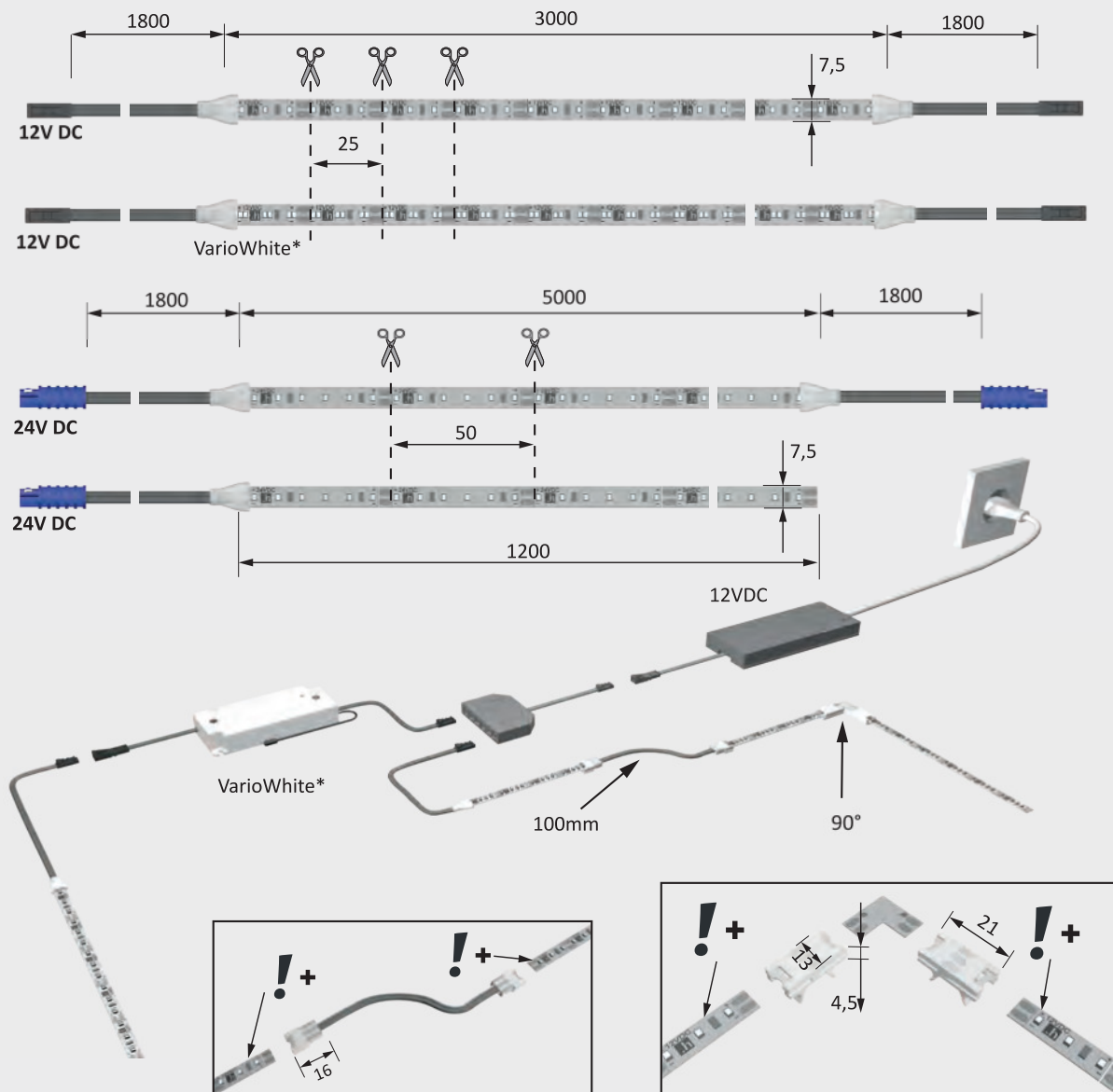


Lichtbox



Maßzeichnung / Montage

Leuchte kann in der Länge gekürzt werden



Lineare Leuchten



Versa Inside 120 HP

Produktvorteile

- ▶ Flexibel, selbstklebend
- ▶ Beidseitige Zuleitung bei 5000 mm Länge (ein Schnitt, zwei Leuchten), siehe Zeichnung

Produkteigenschaft

- ▶ Geringe Aufbauhöhe
- ▶ Individuell kürzbar
- ▶ Nachfolgeprodukt von Versa Inside 1 und 4

Anwendung

- ▶ Universell verwendbar
- ▶ Einbau nur mit Aluminium ChannelLine Profilen
- ▶ Um maximale Helligkeit zu erreichen, können in vielen Profilen auch 2 Bänder Parallel eingesetzt werden

Bestellhinweis

- ▶ Zur Kombination von Leuchte und Vorschaltgerät bitte Piktogramme beachten!
- ▶ Verpackungseinheit besteht aus 1 Stück
- ▶ Zum Verbinder 90° werden 2 Direktverbinder 77055011 benötigt
- ▶ 10 m Länge ohne Zuleitung

Technik in Kürze



Leuchtentyp:	LED-Anbauleuchte
Beleuchtungsart:	Funktionsbeleuchtung / Akzentbeleuchtung
Betriebsspannung:	24 Volt DC
Lichtfarbe:	XtraWarmWeiß / WarmWeiß / NeutralWeiß / KaltWeiß
Farbwiedergabe RA:	> 80
Energieeffizienz:	A+
Lebensdauer:	85 lm / W
Leistungsaufnahme:	30.000 h (L70)
Max. Gesamtlänge am Stück:	14,4 W / m
Dimmbar:	5 m
LED-Anzahl:	Ja
Ausstrahlungswinkel:	120 / m
Kennzeichen:	70°
Schutzart:	CE ◊ ▼ ▽
Zuleitung:	IP 20
Steckverbindung:	1800 mm
Anschluss an:	LED-MultiPlug MP2
	LED-Vorschaltgerät

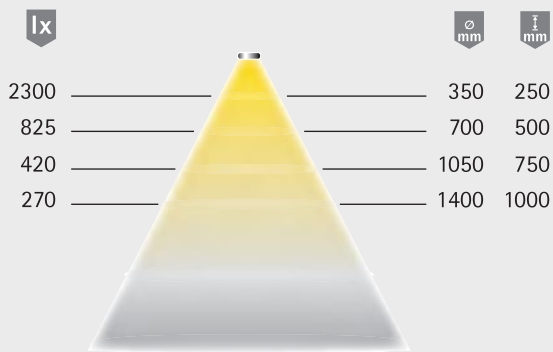
Versa Inside 120 High Power

Artikel	Bestell-Nr. XtraWarm	Bestell-Nr. WarmWeiß	Bestell-Nr. NeutralWeiß	Bestell-Nr. KaltWeiß	Preis/€
1,2 m (max. 17,3 W)	77055083	77055084	77055086	77055087	41,34
5,0 m (max. 72 W)	77055088	77055089	77055092	77055093	148,12
10,0 m (max. 144 W)	77055347	77055348	77055349	77055351	226,00

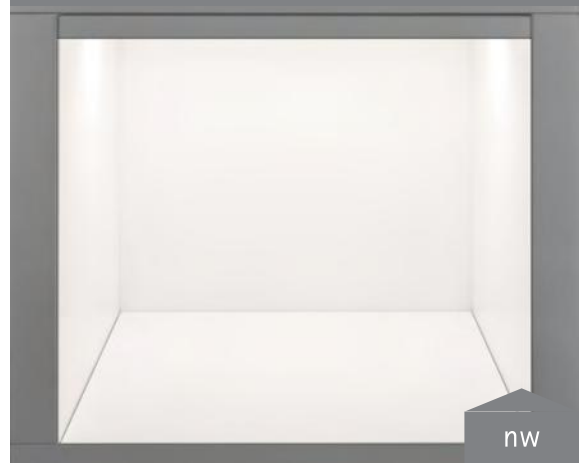
Zubehör (weiteres Zubehör im Kapitel Schalttechnik / EVG und Leitungen)

Artikel	Bestell-Nr.	Preis/€
Direktverbinder (max. 72 W)	77055011	1,70
Direktverbinder (max. 72 W) - Set (10 Stück)	77055012	7,68
Verbinder 90° (max. 72 W)	77055013	1,52
Verbinder 90° (max. 72 W) - Set (10 Stück)	77055014	5,90
Flexibler Verbinder 100 mm (max. 72 W)	77055016	2,46
Flexibler Verbinder 100 mm (max. 72 W) - Set (10 Stück)	77055017	15,08
Einspeiser 1800 mm für Abschnitte (max. 72 W)	77055239	4,84
LED-Vorschaltgerät 24 Volt DC 75 W mit Euroflachstecker	77055082	55,86
LED-Vorschaltgerät 24 Volt DC 150 W mit Euroflachstecker	77055104	110,24
MP2 2-fach Verteiler	77049075	5,66
MP2 6-fach Verteiler	77049070	10,00
Einspeiser 1800mm - 24V zum Anlöten	77055353	5,60
Einspeiser 130 mm - 24V zum Anlöten	77055354	3,60

Lichtverteilungsdiagramm / 70° (Länge 600 mm)

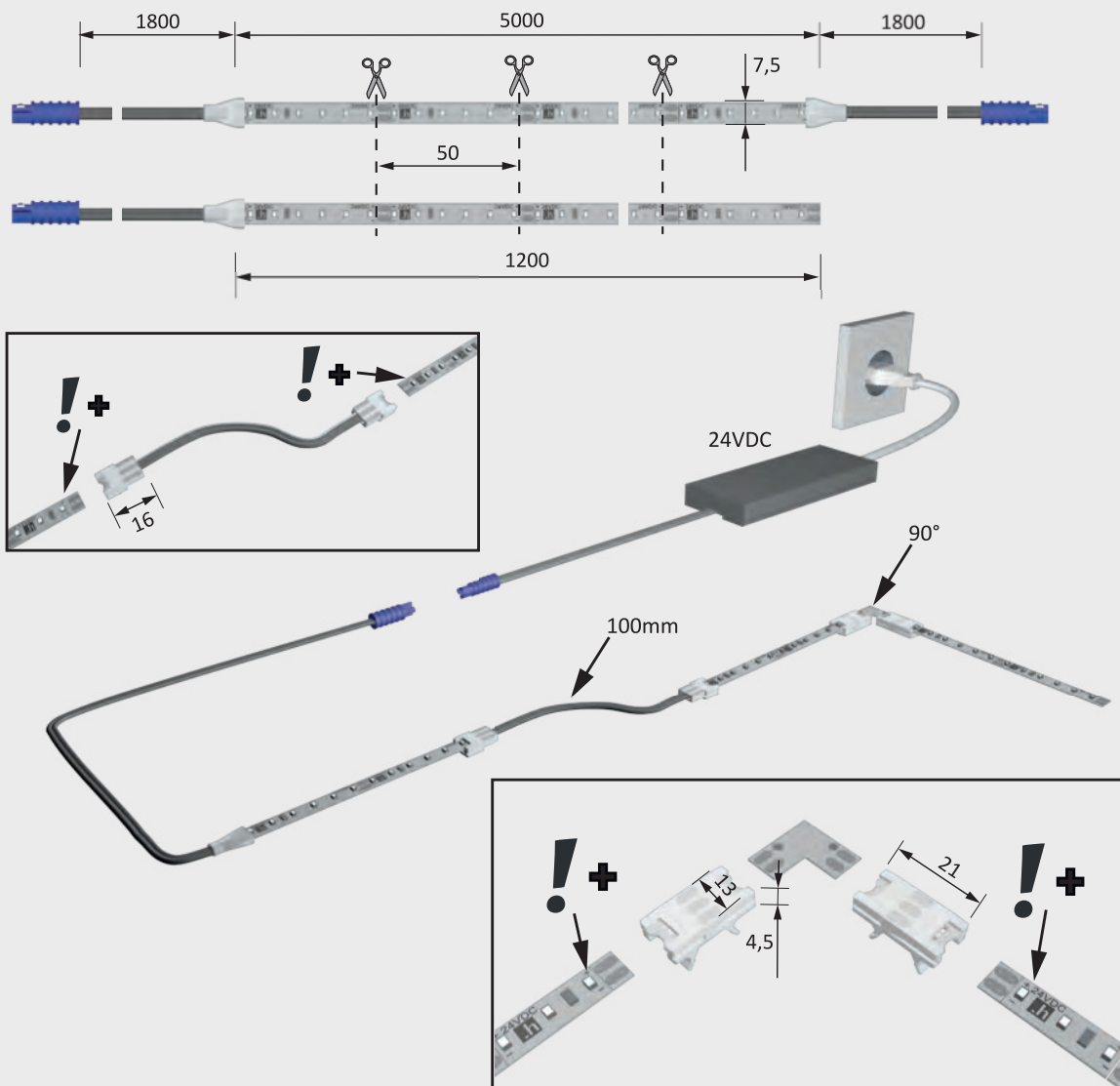


Lichtbox



Maßzeichnung / Montage

Leuchte kann in der Länge gekürzt werden





Versa Super Plus

Produktvorteile

- ▶ Beschichtete Oberfläche schützt die LED
- ▶ Beidseitige Zuleitung (ein Schnitt, zwei Leuchten), siehe Zeichnung
- ▶ Neue Biegerichtung (siehe Zeichnung)

Produkteigenschaft

- ▶ Individuell kürzbar
- ▶ Seitliche Biegerichtung, anders als bei der Standard Versa
- ▶ Gleichmäßige, homogene Leuchtfläche

Anwendung

- ▶ Theken
- ▶ Dekoflächen mit sichtbaren Rundungen

Bestellhinweis

- ▶ Zur Kombination von Leuchte und Vorschaltgerät bitte Piktogramme beachten!
- ▶ Auswahlhilfe siehe Versaübersicht
- ▶ Verpackungseinheit besteht aus 1 Stück Versa, 2 Endkappen und einer Silkontube zum Abdichten von Schnittkanten

Technik in Kürze



Leuchtentyp:	LED-Anbauleuchte
Beleuchtungsart:	Akzentbeleuchtung
Betriebsspannung:	24 Volt DC
Lichtfarbe:	XtraWarmWeiß / WarmWeiß / NeutralWeiß / KaltWeiß
Farbwiedergabe RA:	> 85
Energieeffizienz:	A
	53 lm / W
Lebensdauer:	30.000 h (L70)
Leistungsaufnahme:	7,5 W / m
Max. Gesamtlänge am Stück:	5 m
Dimmbar:	Ja
Ausstrahlungswinkel:	70°
Kennzeichen:	CE ⬡ ▽ ▽
Schutzart:	IP 65*
Zuleitung:	2 x 1800 mm
Steckverbindung:	LED-MultiPlug MP2
Anschluss an:	LED-Vorschaltgerät

Versa Super Plus 120

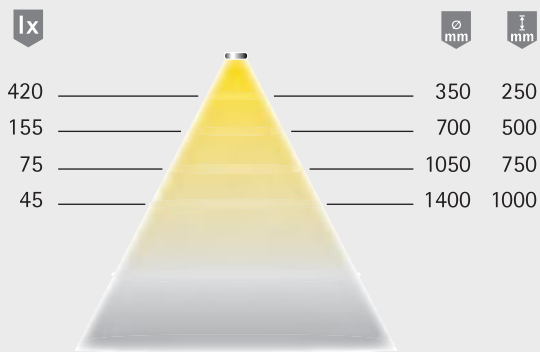
Artikel	Bestell-Nr. XtraWarm	Bestell-Nr. WarmWeiß	Bestell-Nr. NeutralWeiß	Bestell-Nr. KaltWeiß	Preis/€
2500 mm (max. 18,8 W)	77055099	77055101	77055102	77055103	116,58
5000 mm (max. 37,5 W)	77055094	77055096	77055097	77055098	224,56

Zubehör (weiteres Zubehör im Kapitel Schalttechnik / EVG und Leitungen)

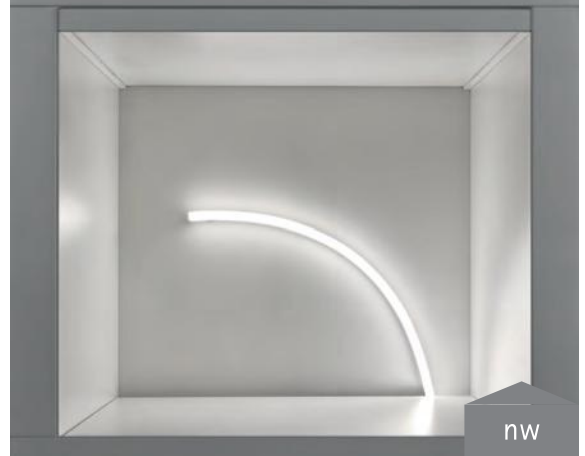
Artikel	Bestell-Nr.	Preis/€
LED-Vorschaltgerät 24 Volt DC 75 W mit Euroflachstecker	77055082	55,86
LED-Vorschaltgerät 24 Volt DC 150 W mit Euroflachstecker	77055104	110,24
MP2 2-fach Verteiler	77049075	5,66
MP2 6-fach Verteiler	77049070	10,00

* nur im vergossenen Bereich der Leuchte

Lichtverteilungsdiagramm / 70° (Länge 600 mm)

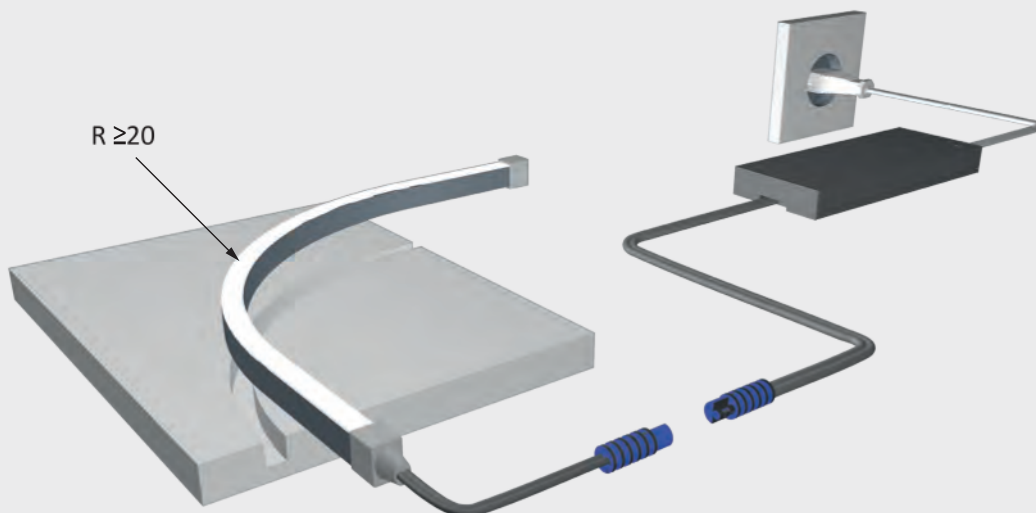
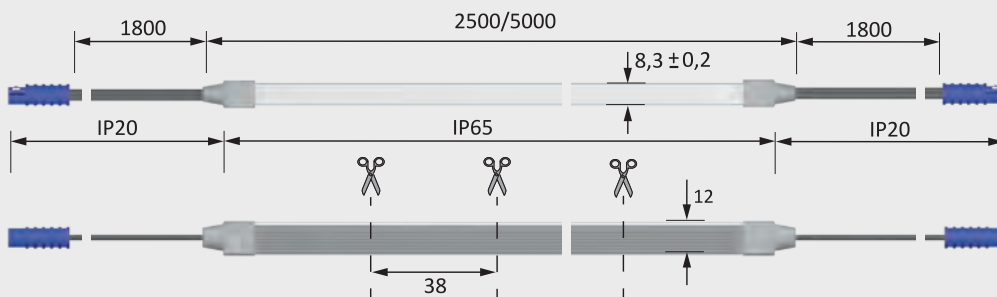


Lichtbox



Maßzeichnung / Montage

Leuchte kann in der Länge gekürzt werden



Lineare Leuchten



Versa Inside MultiColor

Produktvorteile

- ▶ Lichtstarke Leuchte mit einstellbarem Farbwechsel
- ▶ Beidseitige Zuleitung (ein Schnitt, zwei Leuchten)

Produkteigenschaft

- ▶ Flexibel, selbstklebend, individuell kürzbar
- ▶ Steuerung der Lichtfarbe mit Funkfernbedienung S-Mitter MultiColor,
- ▶ Erweiterungsmöglichkeit durch Repeater um zusätzliche Leuchten synchron zu steuern

▶ Anwendung

- ▶ Möbelkanten, Sockelleisten, Paneele, Regale
- ▶ Kombinierbar mit Channelline Profilen

Bestellhinweis

- ▶ Auswahlhilfe siehe Versaübersicht
- ▶ Verpackungseinheit besteht aus 1 Stück

Technik in Kürze



Leuchtentyp:	LED-Anbauleuchte
Beleuchtungsart:	Akzentbeleuchtung
Betriebsspannung:	24 Volt DC
Lichtfarbe:	MultiColor
Lebensdauer:	30.000 h (L70)
Leistungsaufnahme:	14,4 W / m
Max. Gesamtlänge	
am Stück:	5 m
Dimmbar:	Ja
LED-Anzahl:	60 / m
Ausstrahlungswinkel:	70°
Kennzeichen:	CE Ⓢ Ⓡ Ⓢ
Schutzart:	IP 20
Zuleitung:	1700 mm
Steckverbindung:	LED-Multi Color Steckverbindung
Anschluss an:	LED-Vorschaltgerät und LED-Farbsteuerung

Versa Inside MultiColor

Artikel	Bestell-Nr. MultiColor	Preis/€
5000 mm (max. 72W)	77041000	120,50


Zubehör (weiteres Zubehör im Kapitel Schalttechnik / EVG und Leitungen)

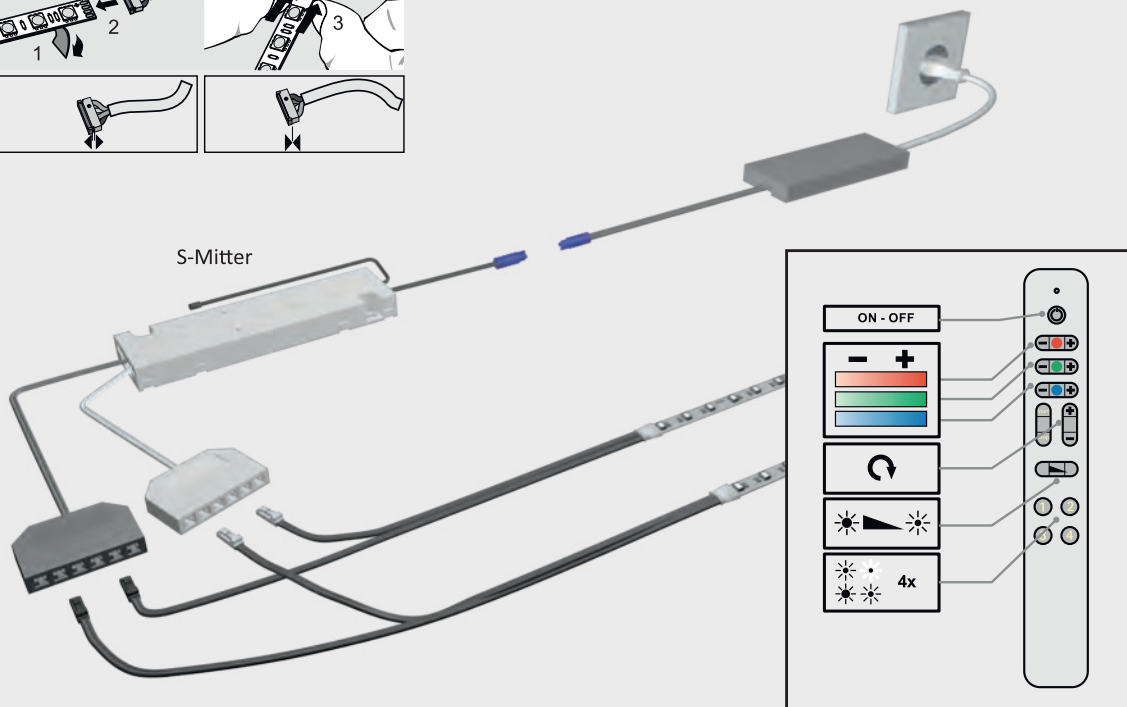
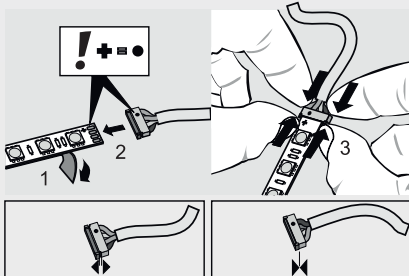
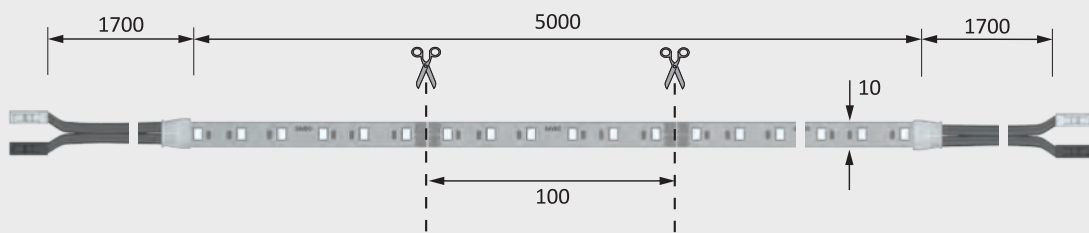
Artikel	Bestell-Nr.	Preis/€
S-Mitter Fernbedienung MultiColor (max. 72 W)	77055475	23,22
S-Mitter Empfänger MultiColor (max. 72 W)	77055480	56,28
Repeater MultiColor (max. 72 W)	77048070	21,14
Direktverbinder 90° (max. 72 W)	77041010	3,10
Flexibler Verbinder 100 mm (max. 72 W)	77041015	2,08
Einspeiser 1700 mm für Abschnitte (max. 72 W)	77041020	5,38
LED-Vorschaltgerät 24 Volt DC 75 W mit Euroflachstecker	77055082	55,86
MultiColor Verlängerungsleitung 1800 mm	77041025	6,58
MultiColor 6-fach Verteiler 2000 mm	77041031	10,70



Lineare Leuchten

Maßzeichnung / Montage

 Leuchte kann in der Länge gekürzt werden



Flexstripes R81 und R165

Produktvorteile

- ▶ Flexibel, selbstklebend
- ▶ Beidseitige Zuleitung (ein Schnitt, zwei Leuchten)

Produkteigenschaft

- ▶ Geringe Aufbauhöhe
- ▶ Alle 25 mm (R81) bzw. 50 mm (R165) teilbar
- ▶ Individuell kürzbar

Anwendung

- ▶ Universell verwendbar
- ▶ Kombinierbar mit verschiedenen Profilen

Bestellhinweis

- ▶ LED-Vorschaltgeräte sind separat zu bestellen
- ▶ Zur Kombination von Leuchte und Vorschaltgerät bitte Piktogramme im Lichtkatalog beachten!
- ▶ Verpackungseinheit besteht aus 1 Stück

Technik in Kürze



Leuchtentyp:	LED-Flexband
Beleuchtungsart:	Akzentbeleuchtung
Betriebsspannung:	12 Volt DC
Lichtfarbe:	WarmWeiß (3.200 K) NeutralWeiß (4.000 K)
Farbwiedergabe:	Ra (CRI) > 85
Energieeffizienz:	A+ 90 lm / W
Lebensdauer:	20.000 h (L70)
Leistungsaufnahme:	9.6 W / lfm (R81), 4.8 W / lfm (R165)
Ausstrahlungswinkel:	120°
Max. Gesamtlänge am Stück:	5 m
Dimmbar:	Ja
LED-Anzahl:	120/m (R81), 60/m (R165)
Kennzeichen:	CE Ⓢ Ⓢ Ⓢ Ⓢ
Schutzart:	IP 20
Zuleitung:	2x 2000 mm Anschlussleitung mit je 1x LED-Stecker weiß
Anschluss an:	Funkempfänger, Dimmer, BlueTwo Multicontroller, Schalter, Sensoren, Verteiler

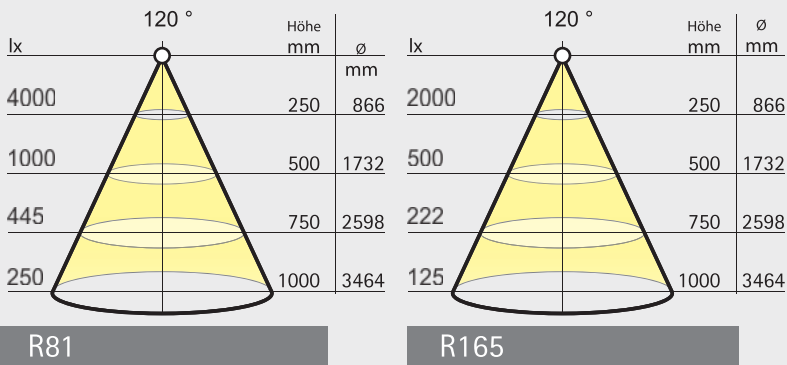
Flexstripes R81 und R165

Artikel	Bestell-Nr. WarmWeiß	Bestell-Nr. NeutralWeiß	Preis/€
R81 600 LEDs (5000 mm)	77049601	77049602	67,60
R165 300 LEDs (5000 mm)	77049455	77049470	43,00

Zubehör (siehe Kapitel Schalttechnik/EVGs und Leitungen)

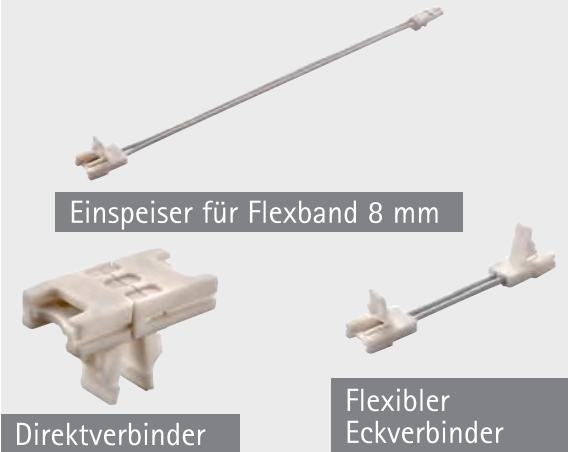
Artikel	Bestell-Nr.	Preis/€
Einspeiser für Flexband 8 mm, Länge 150 mm	77049635	2,40
Direktverbinder für Flexband 8 mm	77049636	2,00
Flexibler Eckverbinder für Flexband 8 mm, Länge 50 mm	77049637	3,00
LED-Vorschaltgerät 15 W 12 V DC	77048120	16,30
LED-Vorschaltgerät 30 W 12 V DC	77048125	23,80
LED-Vorschaltgerät 60 W 12 V DC	77048130	56,60
4-Kanal BlueTwo Multicontroller	77049331	60,80
BlueTwo 4-Kanal Handsender HT4	77049332	59,00
433MHz Funk-BlueTwo Konverter	77049334	55,00

Lichtverteilungsdiagramm / 120° (Länge ca. 1 m)



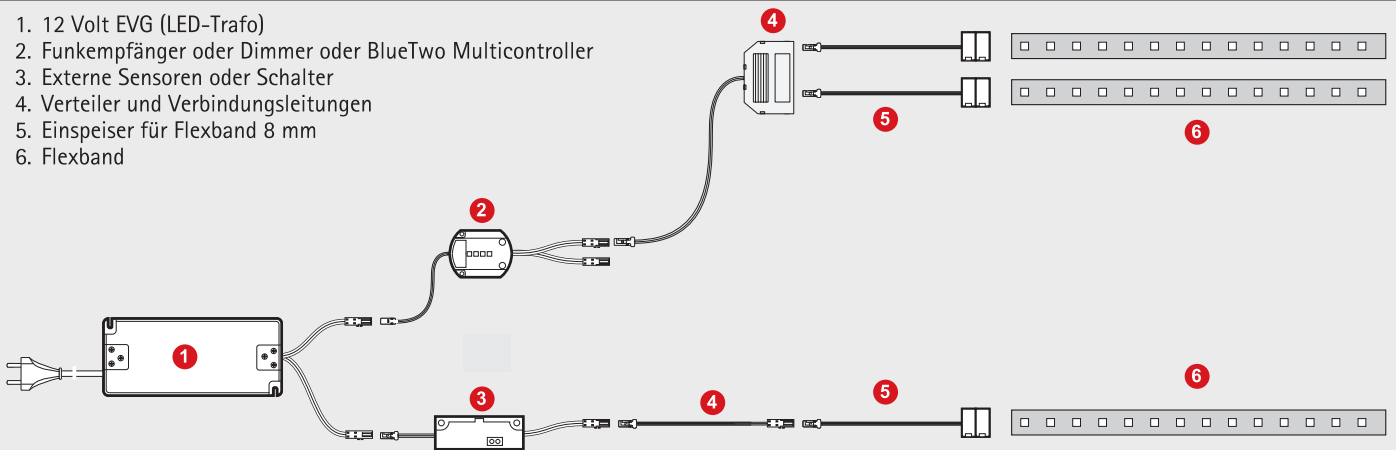
Bei den Angaben zur Lichtverteilung handelt es sich um die gültigen Werte zum Zeitpunkt der Erstellung.

Optionales Zubehör



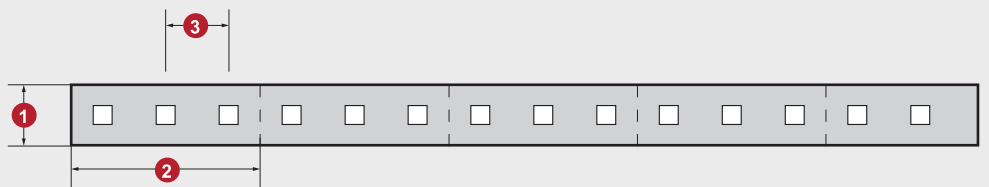
Maßzeichnung / Anschlussmöglichkeiten

- 12 Volt EVG (LED-Trafo)
- Funkempfänger oder Dimmer oder BlueTwo Multicontroller
- Externe Sensoren oder Schalter
- Verteiler und Verbindungsleitungen
- Einspeiser für Flexband 8 mm
- Flexband



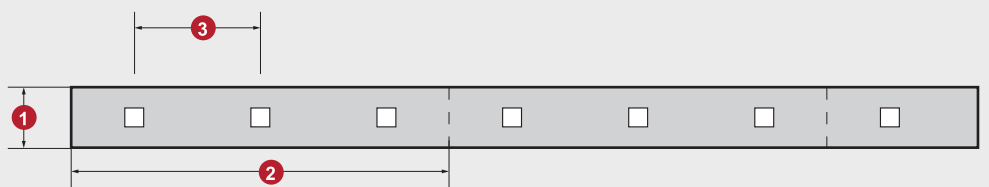
R81

- Flexbandbreite 8 mm
- Teilung 25 mm
- LED-Abstand 8.1 mm



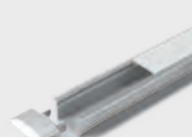
































R165

- Flexbandbreite 8 mm
- Teilung 50 mm
- LED-Abstand 16.5 mm



Empfohlene Kombinationen der Versabänder mit ChannelLine Profilen








Modell	ChannelLine A	ChannelLine K	ChannelLine B	ChannelLine C	ChannelLine D
	 Seite 56	 Seite 57	 Seite 58	 Seite 59	 Seite 60
Anwendungen / Produkteigenschaft	Zwischen zwei Holzplatten (z.B. Küchenarbeitsplatte) oder zwischen zwei Stollenwänden	Hinterleuchtung von Möbelrückwänden oder Dekoflächen wie z.B. Bilderrahmen	Keine Sichtbaren Lichtpunkte – Kombinierbar mit ChannelLine Sensor	Einbauleuchte auf Maß – Kombinierbar mit ChannelLine Sensor	Aufbauleuchte auf Maß – Kombinierbar mit ChannelLine Sensor
Versa 60     	opal	Akzentbeleuchtung in lichtschwachen Räumen Keine sichtbaren Lichtpunkte		Akzentbeleuchtung in lichtschwachen Räumen	
	klar	✗		✓	
Versa 90     	opal	Akzentbeleuchtung mit heller Umgebung Keine sichtbaren Lichtpunkte	Akzentbeleuchtung mit heller Umgebung	Funktionsbeleuchtung	
	klar	✗		✓	
Versa 120     	opal	Akzentbeleuchtung mit lichtstarker Umgebung Keine sichtbaren Lichtpunkte	✓	Akzentbeleuchtung mit lichtstarker Umgebung Keine sichtbaren Lichtpunkte	Funktionsbeleuchtung mit heller Umgebung
	klar	✗		Funktionsbeleuchtung ca. 30 % heller als mattiertes Profil	
Versa 120 HP    	opal	✓	✗	✓	Funktionsbeleuchtung mit lichtstarker Umgebung
	klar	✗		Funktionsbeleuchtung ca. 30 % heller als mattiertes Profil	
Versa Sideview    	opal	✗			
	klar	✗			
Versa up&down    	opal	✗			
	klar	✗			
Versa MultiColor 	opal	Akzentbeleuchtung Keine sichtbaren Lichtpunkte		✓	
	klar	✗		Akzentbeleuchtung zur direkten Anstrahlung	

✗ Kombination nicht möglich

✓ Mögliche, aber nicht empfohlene Kombination

3 Jahre Garantie

Empfohlene Kombinationen der Versabänder mit ChannelLine Profilen

Modell	ChannelLine I	ChannelLine G1 / G2	ChannelLine H	ChannelLine J	ChannelLine F	
	 Seite 61	 Seite 62/63	 Seite 64	 Seite 65	 Seite 66	
Anwendungen / Produkteigenschaft	Aufbauleuchte auf Maß - besonders filigran	Schränkinnenbeleuchtung, Küchennischen	Aufbauleuchte auf Maß, Küchennische, Möbelecken	hinter Möbelböden	Möbel	
Versa 60 	opal	Akzentbeleuchtung in lichtschwachen Räumen	Funktionsbeleuchtung	Akzentbeleuchtung	✓	Akzentbeleuchtung Keine sichtbaren Lichtpunkte möglich
	klar	✓	Funktionsbeleuchtung ca. 30 % heller als mattiertes Profil		✗	
Versa 90 	opal	Funktionsbeleuchtung		✓	Akzentbeleuchtung Keine sichtbaren Lichtpunkte möglich	
	klar	✓	Funktionsbeleuchtung ca. 30 % heller als mattiertes Profil		✗	
Versa 120 	opal	Funktionsbeleuchtung mit heller Umgebung		✓	Akzentbeleuchtung Keine sichtbaren Lichtpunkte möglich	
	klar	Funktionsbeleuchtung ca. 30 % heller als mattiertes Profil			✗	
Versa 120 HP 	opal	Funktionsbeleuchtung mit lichtstarker Umgebung	✗	Funktionsbeleuchtung mit heller Umgebung	✗	
	klar	Funktionsbeleuchtung ca. 30 % heller als mattiertes Profil	✗	Funktionsbeleuchtung ca. 30 % heller als mattiertes Profil		
Versa Sideview 	opal	✗		Akzentbeleuchtung	✗	
	klar	✗				
Versa up&down 	opal	✗		Akzentbeleuchtung	✗	
	klar	✗				
Versa MultiColor 	opal	✓				Akzentbeleuchtung
	klar	Akzentbeleuchtung zur direkten Anstrahlung	✗	✓	✗	✗



Channelline A

Produktvorteile

- ▶ Aluminium Einbauprofil
- ▶ Mit opaler (transluzenter) Abdeckung

Produkteigenschaft

- ▶ Profil zur Kombination mit einer Versa Leuchte
- ▶ Verwendung von Verbindern im Profil möglich

Anwendung

- ▶ Möbelkanten
- ▶ Kantenbeleuchtung für Küchenarbeitsplatten

Bestellhinweis

- ▶ Anwendungsbild zeigt Channelline A mit Versa Inside 60
- ▶ Auswahlhilfe siehe Seiten ChannellineFinder
- ▶ Verpackungseinheit besteht aus 1 Stück

Technik in Kürze



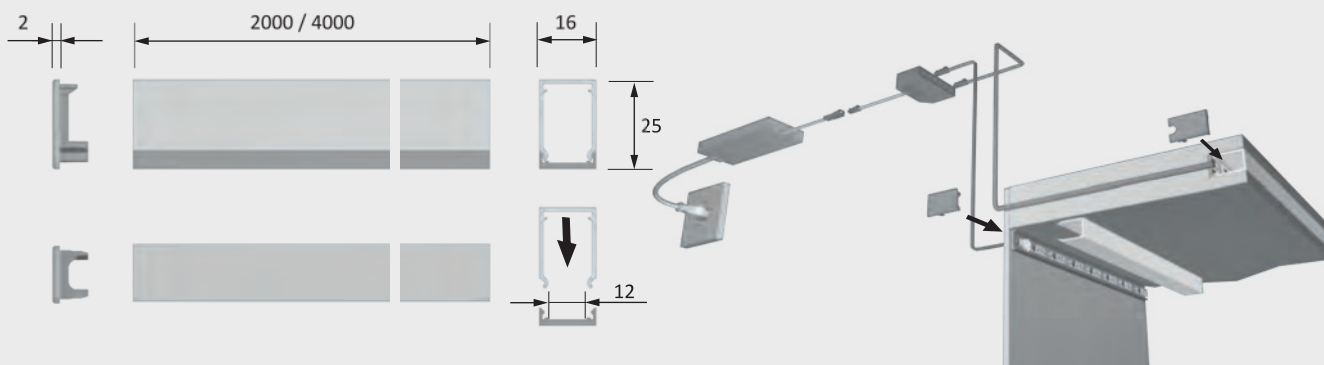
Empfohlen für:

- Versa Inside 60
- Versa Inside 90
- Versa Inside 120

Channelline A

Artikel	Bestell-Nr. Opale Abdeckung	Preis/€
Aluminium-/Kunststoffprofil 2000 mm	77055106	51,78
Aluminium-/Kunststoffprofil 4000 mm	77041105	89,20
Aluminium-/Kunststoffprofil 4000 mm (5 Stück im Set)	77041107	394,00
Endkappe (2 Stück im Set)	77055107	1,44

Maßzeichnung / Montage





ChannelLine K

Produktvorteile

- ▶ Kunststoff Anbauprofil opal (transluzent)

Produkteigenschaft

- ▶ Profil zur Kombination mit einer Versa Leuchte
- ▶ Hinterleuchtung von Möbeln

Anwendung

- ▶ Möbelrückwand

Bestellhinweis

- ▶ Anwendungsbild zeigt ChannelLine K mit Versa Inside 60
- ▶ LED-Vorschaltgeräte und LED-Leuchten sind separat zu bestellen
- ▶ Verpackungseinheit besteht aus 1 Stück

Technik in Kürze

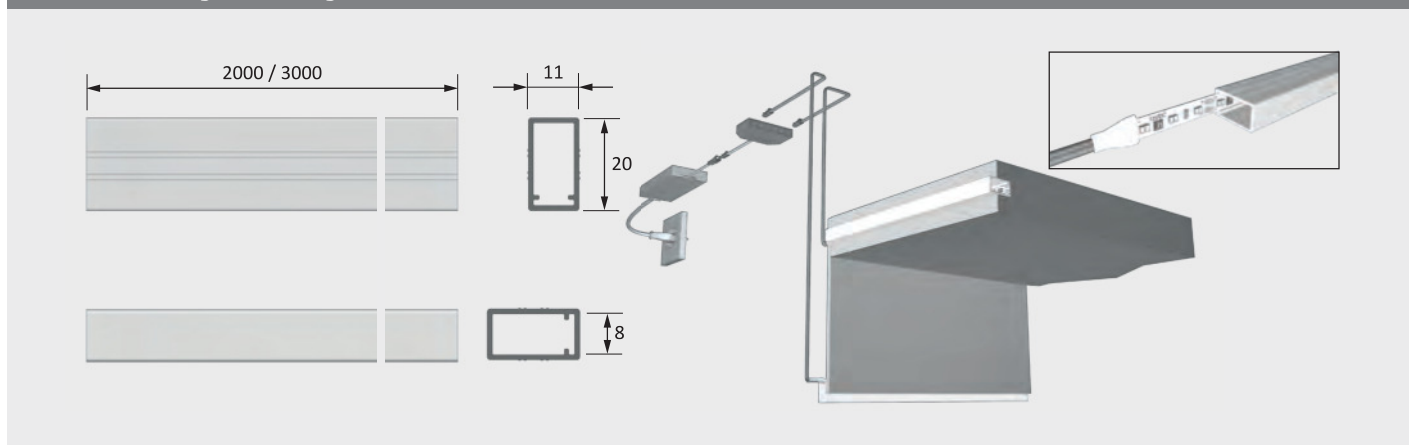


Empfohlen für:

- Versa Inside 30
- Versa Inside 60
- Versa Inside 90

ChannelLine K		
Artikel	Bestell-Nr. Opal	Preis/€
Kunststoffprofil 2000 mm	77055142	27,82
Kunststoffprofil 2000 mm (10 Stück im Set)	77055309	243,00
Kunststoffprofil 3000 mm	77055143	47,02
Kunststoffprofil 3000 mm (10 Stück im Set)	77055311	422,00

Maßzeichnung / Montage





Channelline B

Produktvorteile

- ▶ Aluminium Einbauprofil
- ▶ Mit opaler (transluzenter) Abdeckung

Produkteigenschaft

- ▶ Profil zur Kombination mit einer Versa Leuchte
- ▶ Verwendung von Verbindern im Profil möglich
- ▶ Kombination mit Channelline Sensor möglich

Anwendung

- ▶ Möbelkanten

Bestellhinweis

- ▶ Anwendungsbild zeigt Channelline B mit Versa Inside 60
- ▶ LED-Vorschaltgeräte und LED-Leuchten sind separat zu bestellen
- ▶ Verpackungseinheit besteht aus 1 Stück

Technik in Kürze



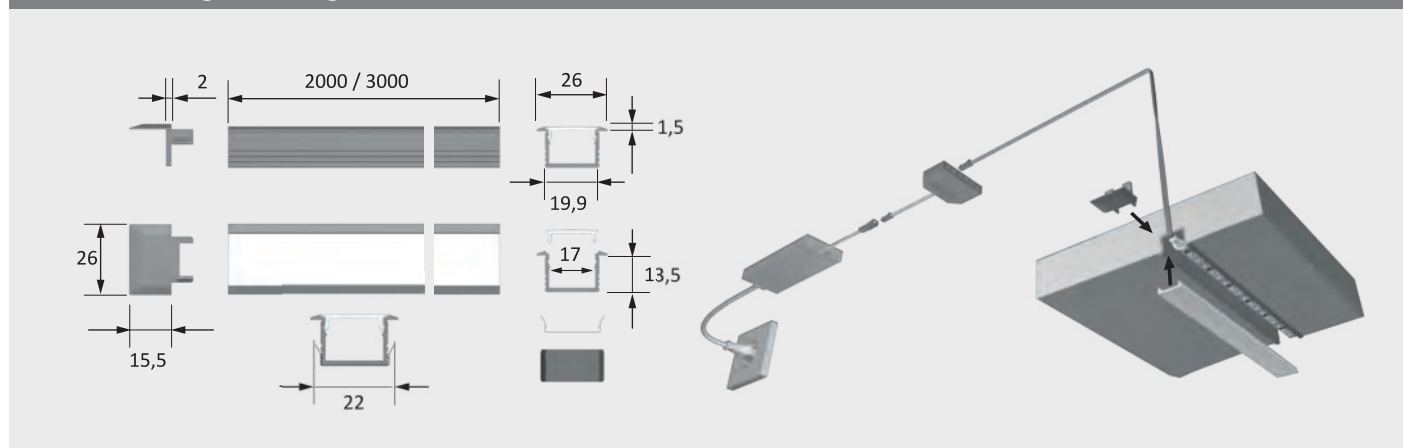
Empfohlen für:

- Versa Inside 60
- Versa Inside 90
- Versa Inside 120

Channelline B

Artikel	Bestell-Nr. Opale Abdeckung	Preis/€
Aluminium-/Kunststoffprofil 2000 mm	77041205	28,36
Aluminium-/Kunststoffprofil 2000 mm (10 Stück im Set)	77041207	260,00
Aluminium-/Kunststoffprofil 3000 mm	77041210	38,72
Aluminium-/Kunststoffprofil 3000 mm (10 Stück im Set)	77041213	347,00
Endkappe (2 Stück im Set)	77055108	1,44
Einbaufeder Channelline B / C (2 Stück im Set)	77055109	1,30

Maßzeichnung / Montage





ChannelLine C

Produktvorteile

- ▶ Aluminium Einbauprofil
- ▶ Mit klarer oder opaler Abdeckung

Produkteigenschaft

- ▶ Zur Steigerung der Leuchtkraft können 2 Versa Inside nebeneinander eingeklebt werden
- ▶ Verwendung von Verbindern im Profil (bei Verwendung nur einer Versa) möglich
- ▶ Kombination mit ChannelLine Sensor möglich

Anwendung

- ▶ Einbauleuchten auf Maß

Bestellhinweis

- ▶ Anwendungsbild zeigt ChannelLine C mit Versa Inside 120
- ▶ LED-Vorschaltgeräte und LED-Leuchten sind separat zu bestellen
- ▶ Verpackungseinheit besteht aus 1 Stück

Technik in Kürze



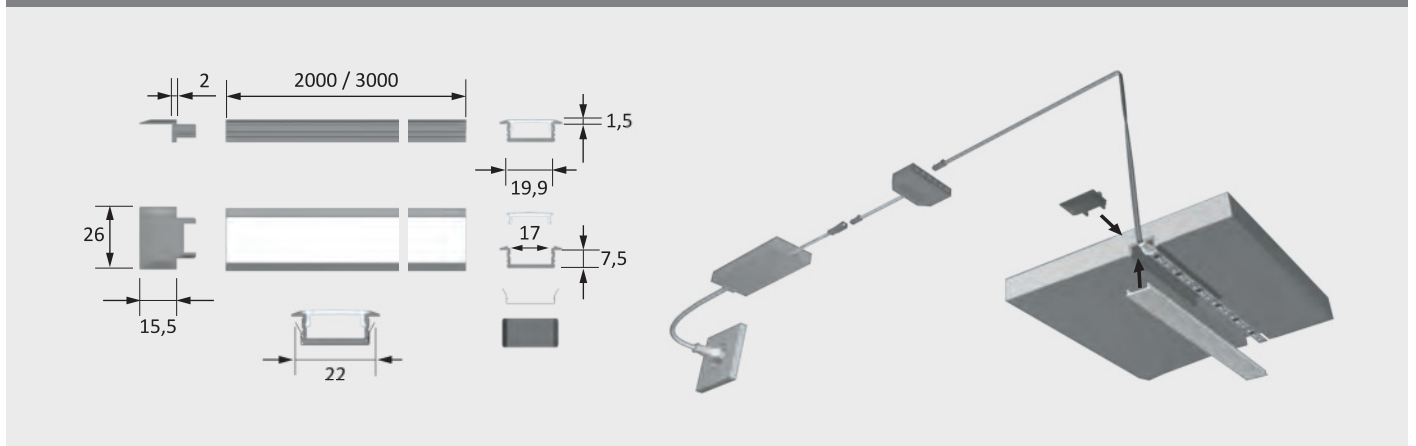
Empfohlen für:

- Versa Inside 60
- Versa Inside 90
- Versa Inside 120
- Versa Inside 120 HP

ChannelLine C

Artikel	Bestell-Nr. Klare Abd.	Preis/€	Bestell-Nr. Opale Abd.	Preis/€
Aluminium-/Kunststoffprofil 2000 mm	77041315	30,00	77041305	28,14
Aluminium-/Kst-Profil 2000 mm (10 Stück-Set)	77041317	266,00	77041307	246,00
Aluminium-/Kunststoffprofil 3000 mm	77041320	41,20	77041310	38,40
Aluminium-/Kst-Profil 3000 mm (10 Stück-Set)	77041323	382,00	77041313	350,00
Einbaufeder ChannelLine B / C (2 Stück im Set)	77055109	1,30	77055109	1,30
Endkappe (2 Stück im Set)	77055114	1,44	77055114	1,44

Maßzeichnung / Montage





Channelline D

Produktvorteile

- ▶ Aluminium Auf- / Einbauprofil
- ▶ Mit klarer oder opaler Abdeckung

Produkteigenschaft

- ▶ Profil zur Kombination mit Versa Leuchten
- ▶ Zur Steigerung der Leuchtkraft können 2 Versa Inside nebeneinander eingeklebt werden
- ▶ Verwendung von Verbindern im Profil (bei Verwendung nur einer Versa) möglich
- ▶ Kombination mit Channelline Sensor möglich

Anwendung

- ▶ Aufbauleuchten auf Maß

Bestellhinweis

- ▶ Anwendungsbild zeigt Channelline D mit Versa Inside 90
- ▶ LED-Vorschaltgeräte und LED-Leuchten sind separat zu bestellen
- ▶ Verpackungseinheit besteht aus 1 Stück

Technik in Kürze



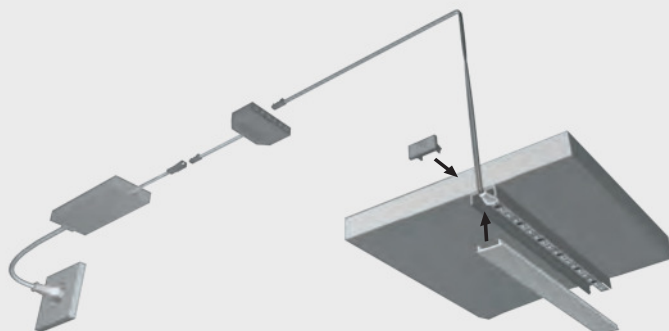
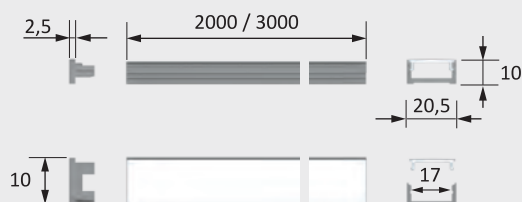
Empfohlen für:

- Versa Inside 60
- Versa Inside 90
- Versa Inside 120
- Versa Inside 120 HP

Channelline D

Artikel	Bestell-Nr. Klare Abd.	Preis/€	Bestell-Nr. Opale Abd.	Preis/€
Aluminium-/Kunststoffprofil 2000 mm	77041415	30,76	77041405	28,90
Aluminium-/Kst.-Profil 2000 mm (10 Stück im Set)	77041417	274,00	77041407	252,00
Aluminium-/Kunststoffprofil 3000 mm	77041420	42,34	77041410	39,50
Aluminium-/Kst.-Profil 3000 mm (10 Stück im Set)	77041423	392,00	77041413	360,00
Endkappe (2 Stück im Set)	77055116	1,44	77055116	1,44

Maßzeichnung / Montage





Channelline I

Produktvorteile

- ▶ Aluminium Auf- / Einbauprofil
- ▶ Mit klarer oder opaler Abdeckung

Produkteigenschaft

- ▶ Profil zur Kombination mit einer Versa Leuchte
- ▶ Verwendung von Verbindern im Profil (bei Verwendung nur einer Versa) möglich

Anwendung

- ▶ Aufbauleuchten auf Maß

Bestellhinweis

- ▶ Anwendungsbild zeigt Channelline I mit Versa Inside 90
- ▶ LED-Vorschaltgeräte und LED-Leuchten sind separat zu bestellen
- ▶ Verpackungseinheit besteht aus 1 Stück

Technik in Kürze

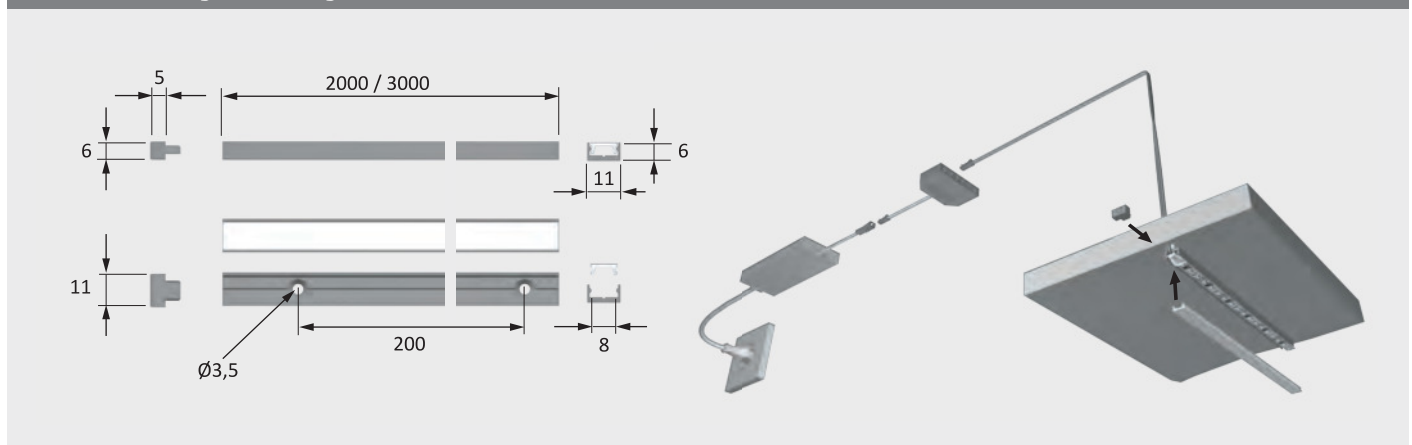


Empfohlen für:

- Versa Inside 60
- Versa Inside 90
- Versa Inside 120

Channelline I				
Artikel	Bestell-Nr. Klare Abd.	Preis/€	Bestell-Nr. Opale Abd.	Preis/€
Aluminium-/Kunststoffprofil 2000 mm	77055134	26,46	77055132	26,24
Aluminium-/Kst-Profil 2000 mm (10 Stück im Set)	77055314	248,00	77055312	246,00
Aluminium-/Kunststoffprofil 3000 mm	77055136	35,90	77055133	35,58
Aluminium-/Kst.-Profil 3000 mm (10 Stück im Set)	77055316	328,00	77055313	301,00
Endkappe (2 Stück im Set)	77055137	1,20	77055137	1,20

Maßzeichnung / Montage





Channelline G1

Produktvorteile

- ▶ Aluminium Einbauprofil
- ▶ Mit klarer oder opaler Abdeckung

Produkteigenschaft

- ▶ Profil zur Kombination mit Versa Leuchten
- ▶ Es können 2 Versa Inside eingebracht werden, eine strahlt schräg und eine gerade in den Schrank

Anwendung

- ▶ Schrankinnenbeleuchtung
- ▶ Küchennische

Bestellhinweis

- ▶ Anwendungsbild zeigt Channelline G1 mit 2 x Versa Inside 120
- ▶ LED-Vorschaltgeräte und LED-Leuchten sind separat zu bestellen
- ▶ Verpackungseinheit besteht aus 1 Stück

Technik in Kürze



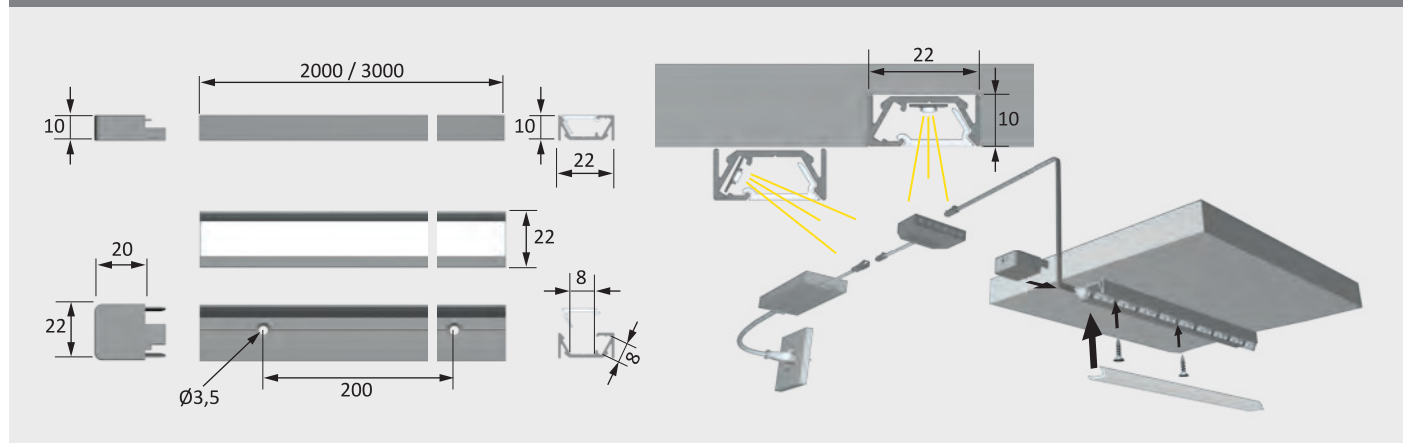
Empfohlen für:

- Versa Inside 60
- Versa Inside 90
- Versa Inside 120 (nur 12 Volt)

Channelline G1

Artikel	Bestell-Nr. Klare Abd.	Preis/€	Bestell-Nr. Opale Abd.	Preis/€
Aluminium-/Kunststoffprofil 2000 mm	77055119	28,88	77055117	28,68
Aluminium-/Kst-Profil 2000 mm (10 Stück im Set)	77055319	257,00	77055317	254,00
Aluminium-/Kunststoffprofil 3000 mm	77055121	39,58	77055118	39,24
Aluminium-/Kst-Profil 3000 mm (10 Stück im Set)	77055321	356,00	77055318	352,00
Endkappe (2 Stück im Set, rechts + links)	77055122	1,40	77055122	1,40

Maßzeichnung / Montage





Channelline G2

Produktvorteile

- ▶ Aluminium Einbauprofil
- ▶ Mit klarer oder opaler Abdeckung

Produkteigenschaft

- ▶ Profil zur Kombination mit Versa Leuchten
- ▶ Es können 2 Versa Inside eingebracht werden, eine strahlt schräg und eine gerade in den Schrank
- ▶ Mit aufliegendem Kragen

Anwendung

- ▶ Schrankinnenbeleuchtung
- ▶ Küchennische

Bestellhinweis

- ▶ Anwendungsbild zeigt Channelline G2 mit 1 x Versa Inside 60
- ▶ LED-Vorschaltgeräte und LED-Leuchten sind separat zu bestellen
- ▶ Verpackungseinheit besteht aus 1 Stück

Technik in Kürze

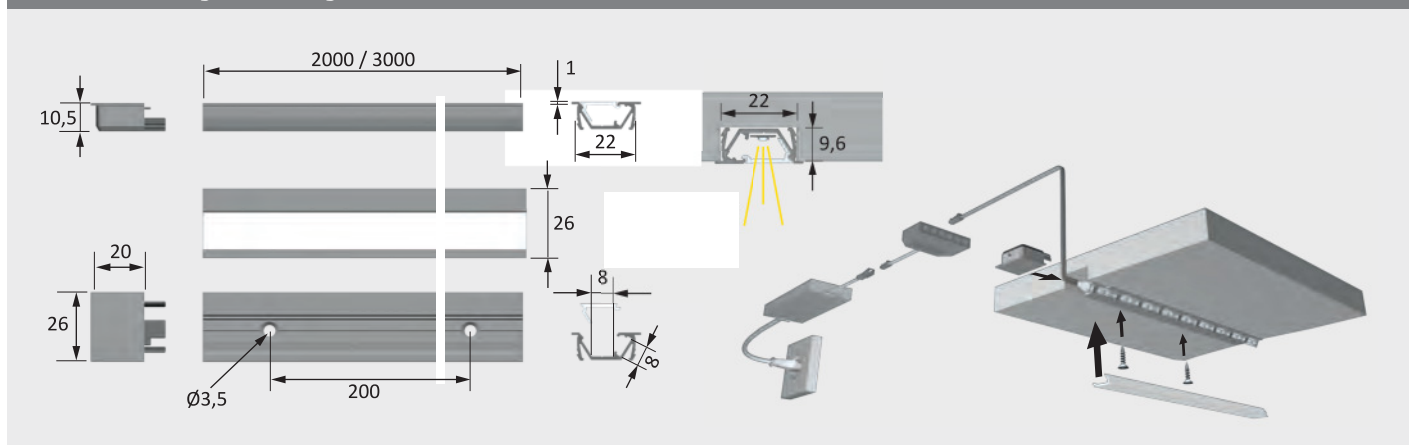


Empfohlen für:

- Versa Inside 60
- Versa Inside 90
- Versa Inside 120 (nur 12 Volt)

Channelline G2				
Artikel	Bestell-Nr. Klare Abd.	Preis/€	Bestell-Nr. Opale Abd.	Preis/€
Aluminium-/Kunststoffprofil 2000 mm	77055126	29,38	77055123	29,16
Aluminium-/Kst.-Profil 2000 mm (10 Stück im Set)	77055324	262,00	77055322	254,00
Aluminium-/Kunststoffprofil 3000 mm	77055127	40,26	77055124	39,94
Aluminium-/Kst.-Profil 3000 mm (10 Stück im Set)	77055326	357,00	77055323	362,00
Endkappe (2 Stück im Set, rechts + links)	77055128	1,40	77055128	1,40

Maßzeichnung / Montage





Channelline H

Produktvorteile

- ▶ Aluminium Anbauprofil
- ▶ Mit opaler (transluzenter) Abdeckung

Produkteigenschaft

- ▶ Profil zur Kombination mit einer Versa Leuchte
- ▶ Kabel kann hinter der Leuchte geführt werden

Anwendung

- ▶ Möbelebenen
- ▶ Küchennische

Bestellhinweis

- ▶ Anwendungsbild zeigt Channelline H mit Versa Inside 120 HP
- ▶ LED-Vorschaltgeräte und LED-Leuchten sind separat zu bestellen
- ▶ Verpackungseinheit besteht aus 1 Stück

Technik in Kürze



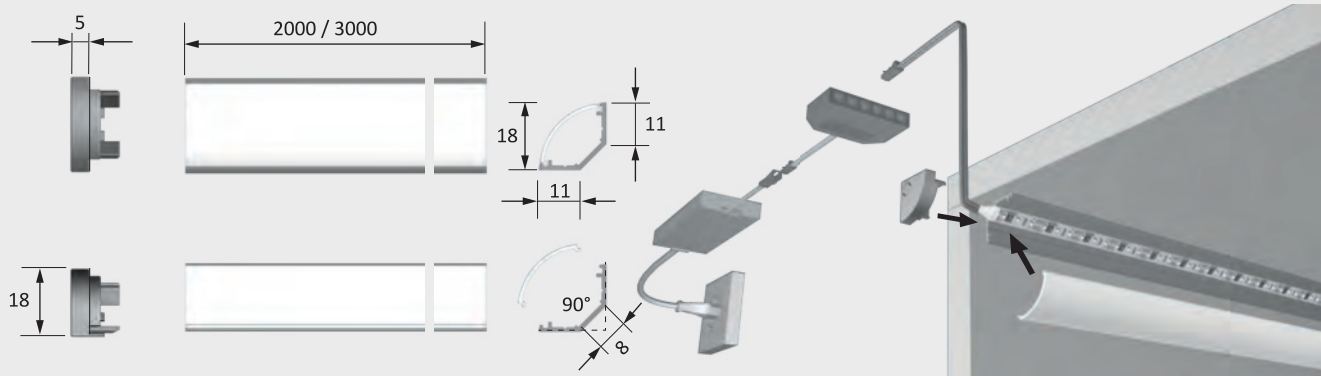
Empfohlen für:

- Versa Inside 60
- Versa Inside 90
- Versa Inside 120
- Versa Inside 120 HP

Channelline H

Artikel	Bestell-Nr. Opale Abdeckung	Preis/€
Aluminium-/Kunststoffprofil 2000 mm	77055130	23,74
Aluminium-/Kunststoffprofil 2000 mm (10 Stück im Set)	77055327	203,00
Aluminium-/Kunststoffprofil 3000 mm	77055129	32,20
Aluminium-/Kunststoffprofil 3000 mm (10 Stück im Set)	77055328	289,00
Endkappe (2 Stück im Set)	77055131	1,20

Maßzeichnung / Montage





Channelline J

Produktvorteile

- ▶ Aluminium Einbauprofil
- ▶ Mit opaler (transluenter) Abdeckung

Produkteigenschaft

- ▶ Profil zur Kombination mit einer Versa Leuchte
- ▶ Befestigung hinter dem Möbelboden für eine indirekte Beleuchtung im hinteren Teil des Möbels
- ▶ Bei Verwendung von Versa Up&Down strahlt die Leuchte nach oben und unten

Anwendung

- ▶ Möbelböden
- ▶ Möbelstollen

Bestellhinweis

- ▶ Anwendungsbild zeigt Channelline J mit Versa Up&Down
- ▶ LED-Vorschaltgeräte und LED-Leuchten sind separat zu bestellen
- ▶ Verpackungseinheit besteht aus 1 Stück

Technik in Kürze

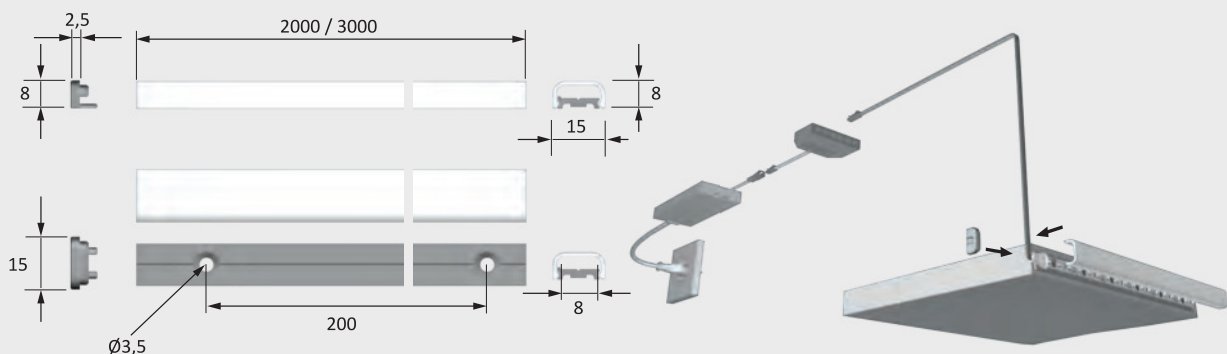


Empfohlen für:

- Versa Up&Down 60
- Versa SideView 60

Artikel-	Bestell-Nr. Opale Abdeckung	Preis/€
Aluminium-/Kunststoffprofil 2000 mm	77055138	29,00
Aluminium-/Kunststoffprofil 2000 mm (10 Stück im Set)	77055329	260,00
Aluminium-/Kunststoffprofil 3000 mm	77055139	39,78
Aluminium-/Kunststoffprofil 3000 mm (10 Stück im Set)	77055331	356,00
Endkappe (2 Stück im Set)	77055141	1,20

Maßzeichnung / Montage





Channelline F

Produktvorteile

- ▶ Opales (transluzentes) Kunststoffprofil

Produkteigenschaft

- ▶ Profil zur Kombination mit einer Versa Leuchte
- ▶ Verwendung von Verbindern im Profil möglich

Anwendung

- ▶ Möbel

Bestellhinweis

- ▶ Anwendungsbild zeigt Channelline F mit Versa Inside 60
- ▶ LED-Vorschaltgeräte und LED-Leuchten sind separat zu bestellen
- ▶ Verpackungseinheit besteht aus 1 Stück

Technik in Kürze



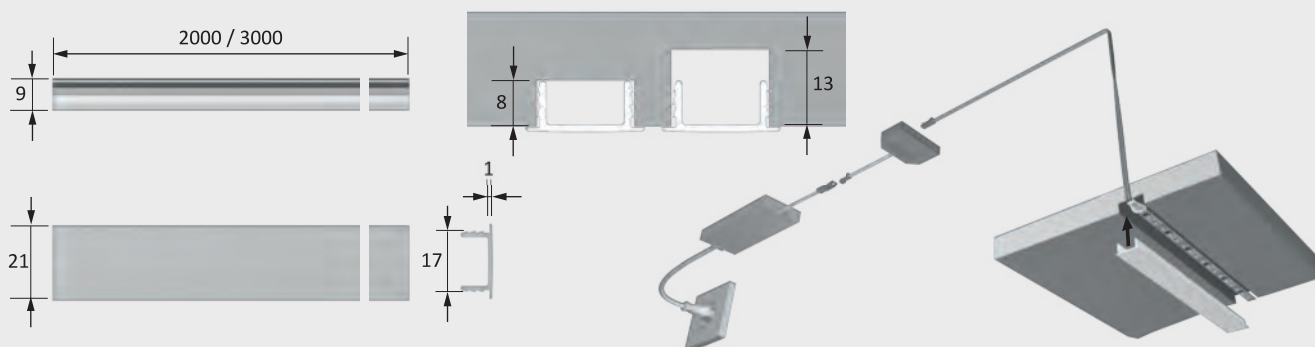
Empfohlen für:

- Versa Inside 60
- Versa Inside 90
- Versa Inside 120

Channelline F

Artikel	Bestell-Nr. Opal	Preis/€
Kunststoffprofil 2000 mm	77041600	20,76
Kunststoffprofil 3000 mm	77041605	27,40
Kunststoffprofil 2000 mm (10 Stück im Set)	77041607	181,00

Maßzeichnung / Montage





Channelline Sensor

Produktvorteile

- ▶ Schaltet und dimmt Versa Leuchten durch Berührung
- ▶ Mit eingebauter Orientierungs-LED

Produkteigenschaft

- ▶ Unsichtbarer Einbau im Channelline Profil

Anwendung

- ▶ Für Channelline B, C und D

Bestellhinweis

- ▶ LED-Vorschaltgeräte und LED-Leuchten sind separat zu bestellen
- ▶ Verpackungseinheit besteht aus 1 Stück

Technik in Kürze



12V **24V MP**

Einsetzbar mit: LED-Leuchten
 Betriebsspannung: 12 / 24 Volt DC
 Max Schaltleistung: 36 W / 72 W
 Kennzeichen: CE ⚡ ⚡ ⚡
 Zuleitung: 1800 mm
 Standby: < 0,5 W

Channelline Sensor		
Artikel	Bestell-Nr.	Preis/€
Channelline Sensor 12 Volt DC	77055144	14,98
Channelline Sensor 24 Volt DC	77055146	22,04

Maßzeichnung / Montage

12V DC 36W

24V DC 72W

on - off

0,5 sec

>1 sec



HV DownLite

Produktvorteile

- ▶ Hochvolt LED Leuchte
- ▶ Dimmbar mit Phasenanschnitts oder Phasenabschnittsdimmern L-/ C-Typ (Haus Installationsdimmer)*

Produkteigenschaft

- ▶ Sehr hohe Lichtleistung in Relation zur Größe
- ▶ Einbauleuchte für 68 mm Einbaudurchmesser

Anwendung

- ▶ Große Regale und Vitrinen
- ▶ Deckenbeleuchtung

Bestellhinweis

- ▶ Version mit Aderendhülsen muss von Elektro-Fachkraft installiert werden
- ▶ Einzelleuchte wird ohne Abdeckung geliefert
- ▶ Verpackungseinheit besteht aus 1 Stück

Technik in Kürze



Leuchtentyp:	LED-Einbauleuchte
Beleuchtungsart:	Funktionsbeleuchtung
Oberfläche:	Edelstahl-Optik / Aluminium-Optik / Weiß
Betriebsspannung:	230 - 240 Volt AC
Lichtfarbe:	WarmWeiß / NeutralWeiß
Farbwiedergabe RA:	> 80
Energieeffizienz:	A+
Lebensdauer:	64 lm / W 30.000 h (L70)
Leistungsaufnahme:	max. 5,5 W
Dimmbar:	Ja (siehe Bestellhinweis)
Ausstrahlungswinkel:	60°
Kennzeichen:	CE □ ▼ ▼
Schutzart:	IP 44 (montiert)
Einbaudurchmesser:	68 mm
Zuleitung:	2000 mm
Steckverbindung:	HV-Steckverbindung mHV2 / ADE

HV DownLite

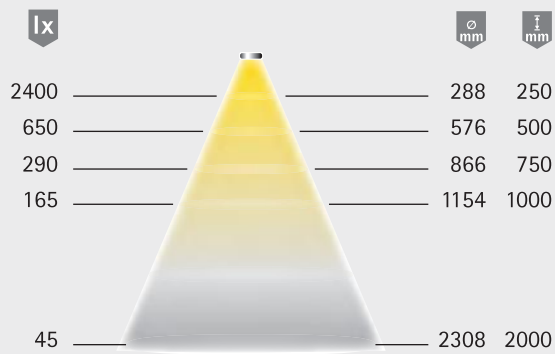
Artikel	Bestell-Nr. WarmWeiß	Bestell-Nr. NeutralWeiß	Preis/€
Einzelleuchte - Mini HV Stecksystem	77055148	77055147	36,48
Einzelleuchte - Aderendhülsen	77055152	77055151	27,48

Zubehör (weiteres Zubehör im Kapitel Schalttechnik / EVG und Leitungen)

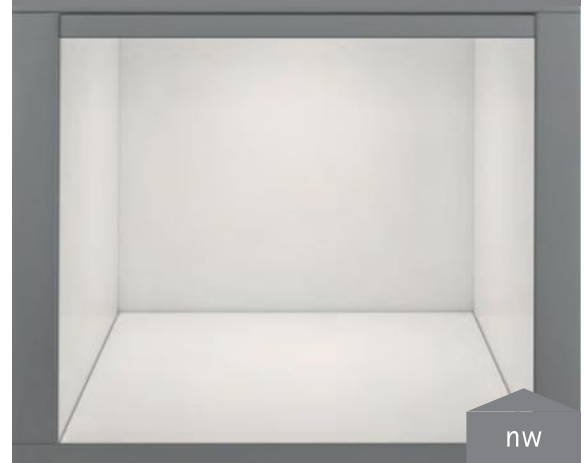
Artikel	Bestell-Nr.	Preis/€
HV DownLite M Abdeckring 78 mm - Aluminium-Optik	77055153	1,60
HV DownLite M Abdeckring 78 mm - Weiß	77055154	1,80
HV DownLite M Abdeckring 78 mm - Edelstahl-Optik	77055156	1,60
HV DownLite L Abdeckring 92 mm - Aluminium-Optik	77055157	3,60
HV DownLite L Abdeckring 92 mm - Weiß	77055288	3,60
HV Einspeiser mit Stecksystem mHV2 - Weiß	77055575	6,50
HV Verlängerungsleitung mit Stecksystem mHV2 - Weiß	77055580	7,06
HV 6-fach Verteiler mit Stecksystem mHV2 - Weiß	77055585	16,52

* Zur Verwendung mit Phasenanschnitts oder Phasenabschnittsdimmern
Geräteliste: auf Anfrage

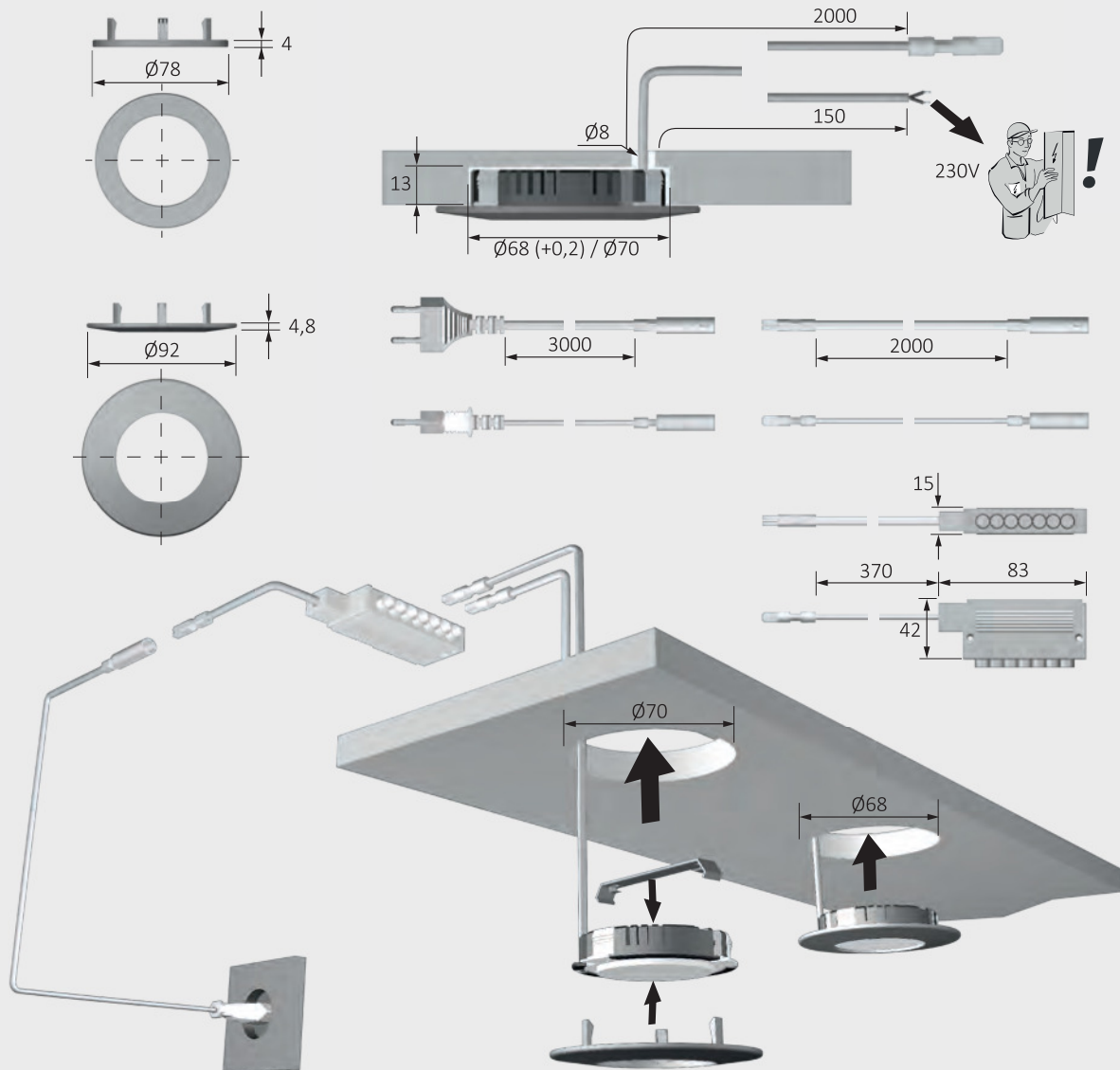
Lichtverteilungsdiagramm / 60°



Lichtbox



Maßzeichnung / Montage



Spot Leuchten



SuperSpot

Produktvorteile

- ▶ Extrem lichtstarke hochqualitative LED-Möbelleuchte und Deckenleuchte
- ▶ Hochwertige Edelstahl Galvano Oberfläche

Produkteigenschaft

- ▶ Robustes Metallgehäuse
- ▶ Steckverbindung am Gehäuse
- ▶ Zuverlässiges Wärmemanagement für höchste Lichtleistung

Anwendung

- ▶ Deckeneinbau
- ▶ Ladenbau
- ▶ Küchennische

Bestellhinweis

- ▶ Zur Kombination von Leuchte und Vorschaltgerät bitte Piktogramme beachten!
- ▶ Verpackungseinheit besteht aus 1 Stück
- ▶ Konverter muss separat bestellt werden

Technik in Kürze



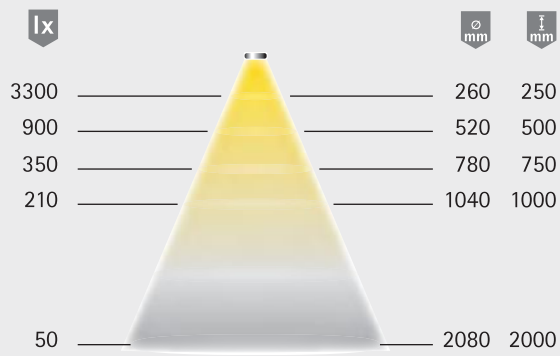
**24 V
MP**

Leuchtentyp:	LED-Einbauleuchte
Beleuchtungsart:	Funktionsbeleuchtung
Oberfläche:	Edelstahl-Optik / Weiß
Betriebsspannung:	24 Volt DC
Lichtfarbe:	WarmWeiß / NeutralWeiß
Farbwiedergabe RA:	> 80
Energieeffizienz:	A
Lebensdauer:	66 lm / W
Leistungsaufnahme:	30.000 h (L70)
Dimmbar:	max. 6,8 W
Ausstrahlungswinkel:	Nein
Kennzeichen:	55°
Schutzart:	CE ⚡ ⚠ ⚠
Einbaudurchmesser:	IP 20
Zuleitung:	78 mm
Steckverbindung:	3000 mm
Anschluss an:	LED-Mini-Steckverbindung MP2
	LED-Vorschaltgerät

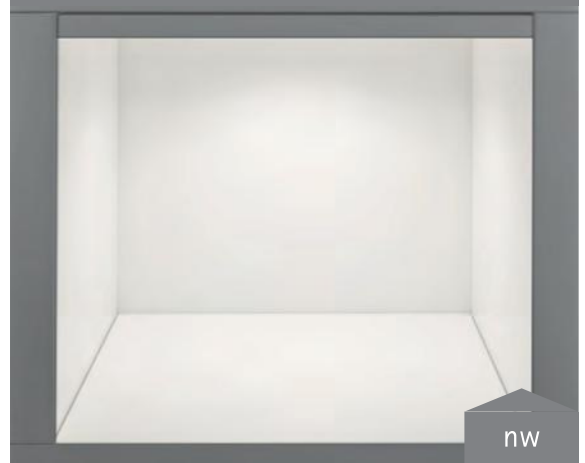
SuperSpot			
Artikel	Bestell-Nr. WarmWeiß	Bestell-Nr. NeutralWeiß	Preis/€
Edelstahl-Optik	77043015	77043005	55,48
Weiß	77043010	77043000	47,32

Zubehör (weiteres Zubehör im Kapitel Schalttechnik / EVG und Leitungen)			
Artikel	Bestell-Nr.	Preis/€	
Blending Edelstahl-Optik	77043025	2,40	
Blending Weiß	77043020	2,40	
LED-Vorschaltgerät 24 Volt DC - 75 W mit Euroflachstecke	77055082	55,86	
LED-Vorschaltgerät 24 Volt DC - 30 W mit Euroflachstecke	77055266	34,14	
6-fach Verteiler 24 V DC (MP2)	77049070	10,00	
LED M2 Verlängerungsleitung 1800 mm	77049065	5,20	
LED Konverter 24 Volt DC / 700 mA - max. 7,5 W	77043026	8,00	

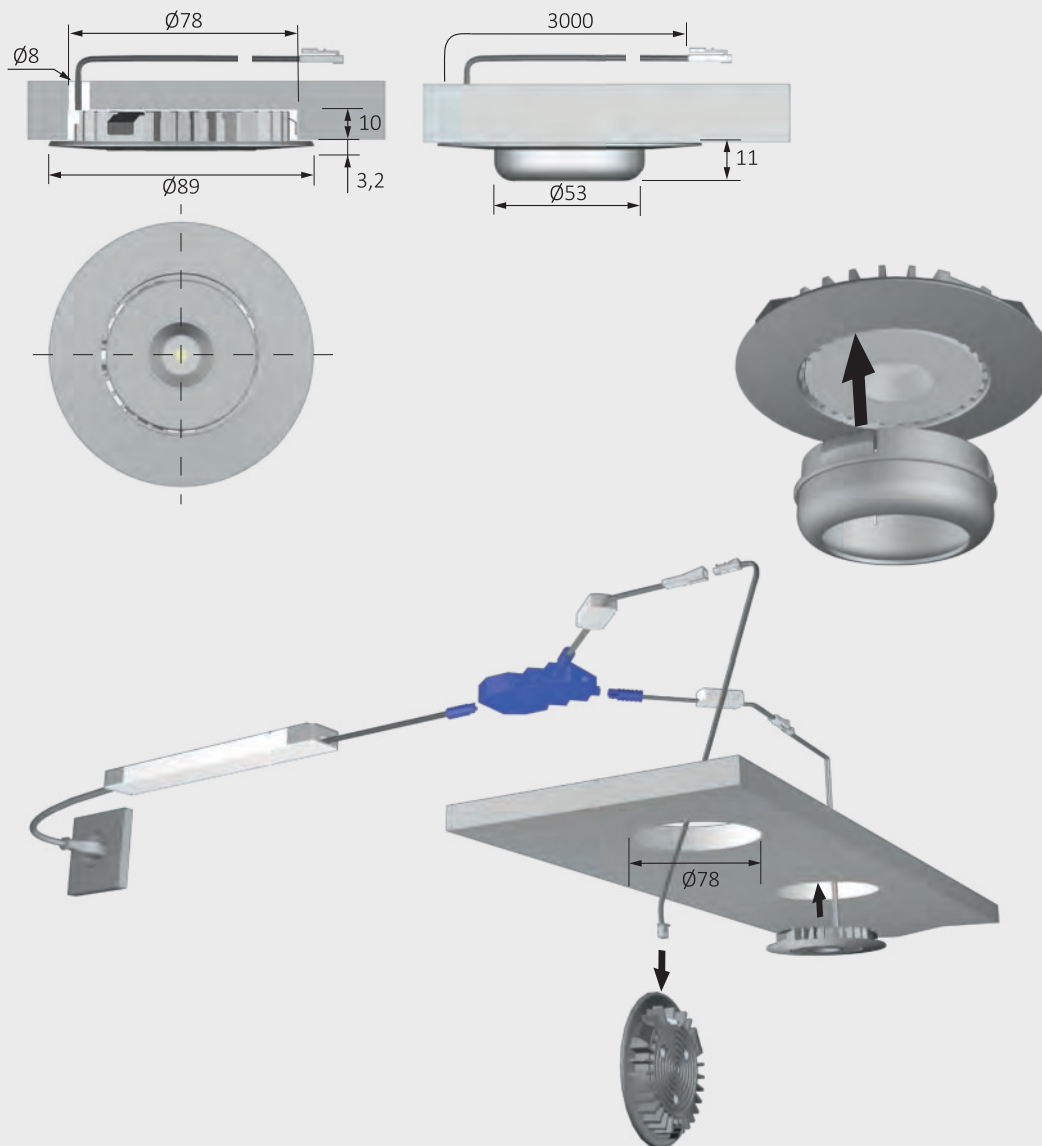
Lichtverteilungsdiagramm / 55°



Lichtbox



Maßzeichnung / Montage





SuperSpot eco

Produktvorteile

- ▶ Lichtstarke LED-Möbelleuchte

Produkteigenschaft

- ▶ Robustes Metallgehäuse
- ▶ Steckverbindung am Gehäuse
- ▶ Zuverlässiges Wärmemanagement für höchste Lichtleistung

Anwendung

- ▶ Regale
- ▶ Küchennische

Bestellhinweis

- ▶ Zur Kombination von Leuchte und Vorschaltgerät bitte Piktogramme beachten!
- ▶ Verpackungseinheit besteht aus 1 Stück



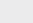
Technik in Kürze



Leuchtentyp: LED-Einbauleuchte
 Beleuchtungsart: Funktionsbeleuchtung
 Oberfläche: Edelstahl-Optik
 Betriebsspannung: 12 Volt DC
 Lichtfarbe: VarioWhite / WarmWeiß / NeutralWeiß

Farbwiedergabe RA: > 80
 Energieeffizienz: A
 50 lm / W

Lebensdauer: 30.000 h (L70)
 Leistungsaufnahme: max. 4,2 W
 Dimmbar: Ja

Ausstrahlungswinkel: 50°
 Kennzeichen:   

Schutzart: IP 20
 Einbaudurchmesser: 78 mm
 Zuleitung: 3000 mm
 Steckverbindung: LED-Mini-Steckverbindung M1

Anschluss an: LED-Vorschaltgerät

SuperSpot eco

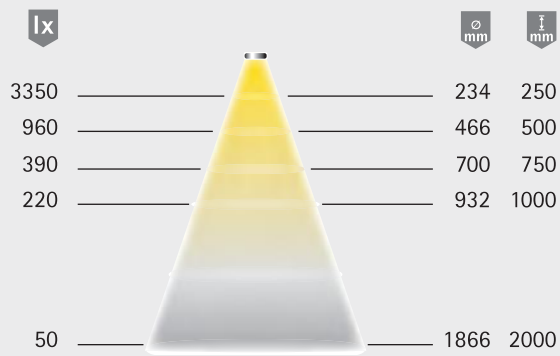
Artikel	Bestell-Nr. VarioWhite*	Preis/€	Bestell-Nr. WarmWeiß	Bestell-Nr. NeutralWeiß	Preis/€
Edelstahl-Optik	77055167	30,34	77055164	77055166	25,06

Zubehör (weiteres Zubehör im Kapitel Schalttechnik / EVG und Leitungen)

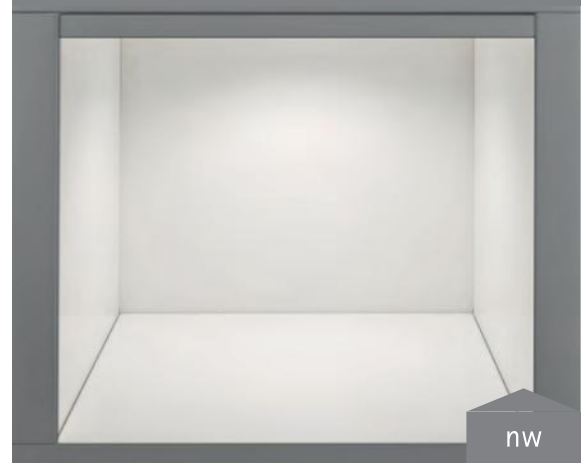
Artikel	Bestell-Nr.	Preis/€
Blending Edelstahl-Optik	77043025	2,40
Blending Weiß	77043020	2,40
LED-Vorschaltgerät 30 W mit Euroflachstecker	77055021	33,48
M1 Verlängerungsleitung 1800 mm	77049035	2,76
M1 3-fach Verteiler 180 mm	77055163	3,46
M1 6-fach Verteiler 2000 mm	77049040	5,42

* VarioWhite Zubehör finden Sie im Bereich Schalttechnik

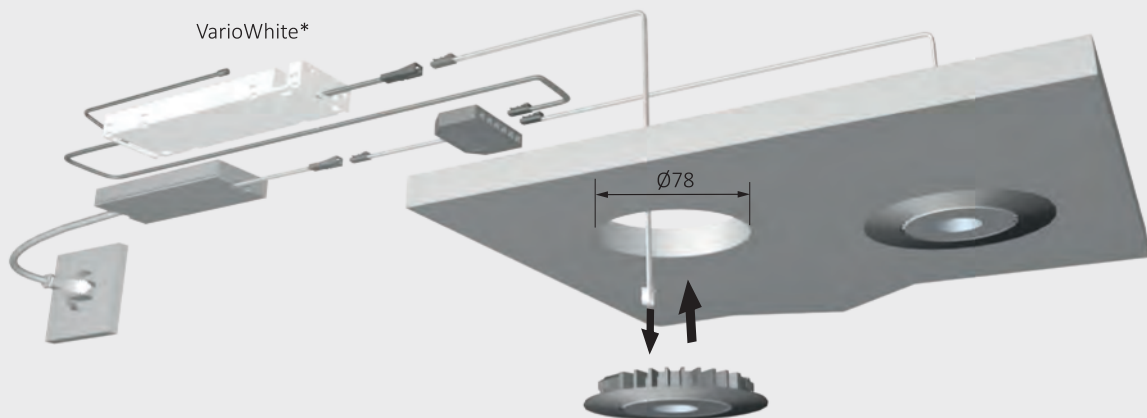
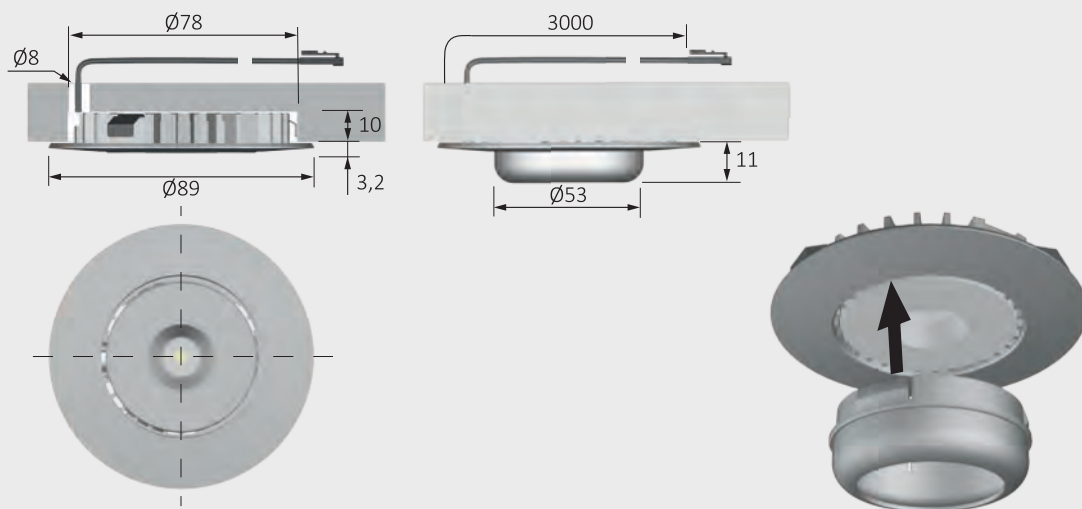
Lichtverteilungsdiagramm / 50°

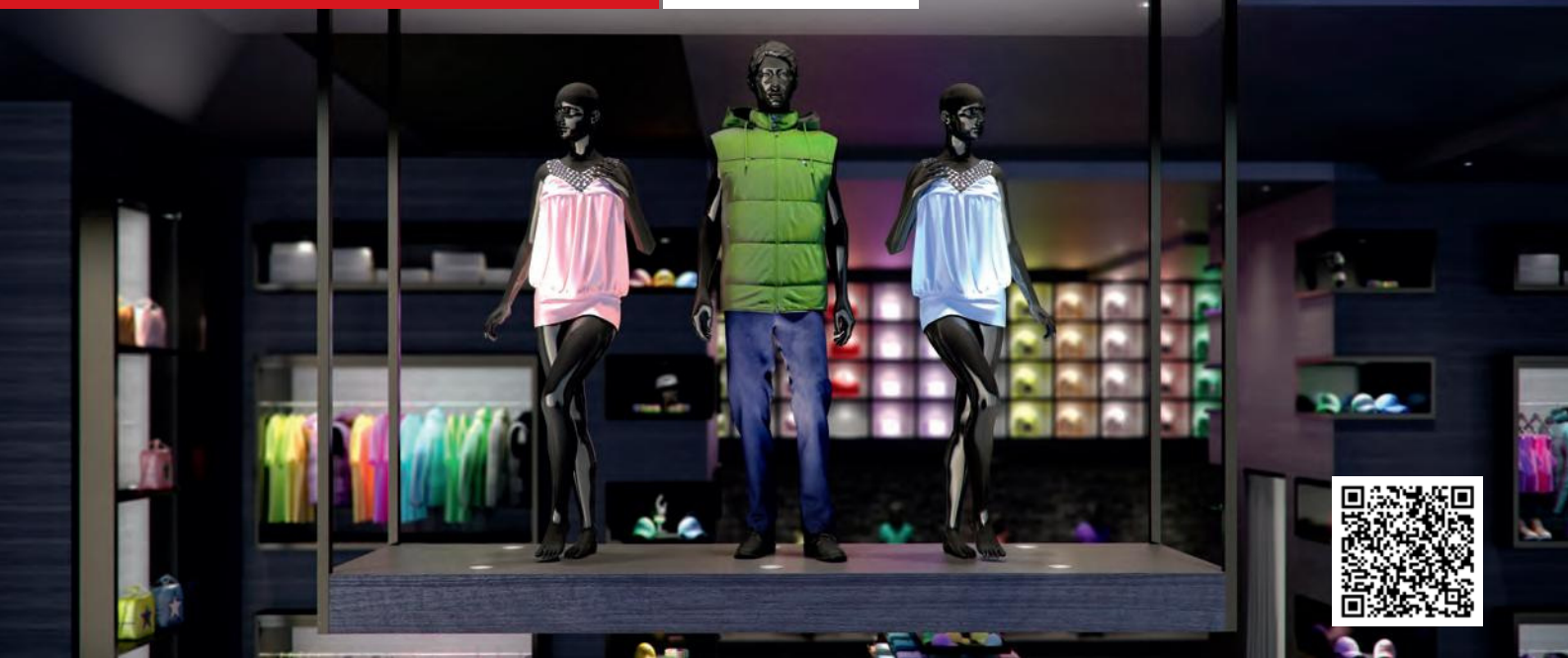


Lichtbox



Maßzeichnung / Montage





SuperSwing

Produktvorteile

- ▶ Extrem lichtstark
- ▶ Schwenkbar

Produkteigenschaft

- ▶ Einstellbarer Lichtkegel
- ▶ Licht fokussierbar

Anwendung

- ▶ Deckeneinbau
- ▶ Ladenbau

Bestellhinweis

- ▶ Zur Kombination von Leuchte und Vorschaltgerät bitte Piktogramme beachten!
- ▶ Verpackungseinheit besteht aus 1 Stück

Technik in Kürze



Leuchtentyp:	LED-Einbauleuchte
Beleuchtungsart:	Funktionsbeleuchtung
Oberfläche:	Aluminium-Optik / Weiß
Betriebsspannung:	12 Volt DC
Lichtfarbe:	WarmWeiß / NeutralWeiß
Farbwiedergabe RA:	> 80
Energieeffizienz:	A+
Lebensdauer:	30.000 h (L70)
Leistungsaufnahme:	max. 6,8 W
Dimmbar:	Ja
Ausstrahlungswinkel:	30-50°
Kennzeichen:	CE Ⓢ Ⓢ
Schutzart:	IP 20
Einbaudurchmesser:	68 mm
Zuleitung:	150 mm
Steckverbindung:	LED-Mini-Steckverbindung M1
Anschluss an:	LED-Vorschaltgerät

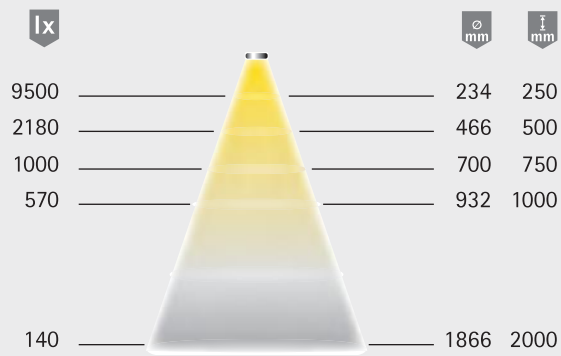
SuperSpot eco

Artikel	Bestell-Nr. WarmWeiß	Bestell-Nr. NeutralWeiß	Preis/€
Aluminium-Optik	77055171	77055168	32,12
Weiß	77055169	77055294	32,12

Zubehör (weiteres Zubehör im Kapitel Schalttechnik / EVG und Leitungen)

Artikel	Bestell-Nr.	Preis/€
LED-Vorschaltgerät 30 W mit Euroflachstecker	77055021	33,48
M1 Verlängerungsleitung 1800 mm	77049035	2,76
M1 3-fach Verteiler 180 mm	77055163	3,46
M1 6-fach Verteiler 2000 mm	77049040	5,42

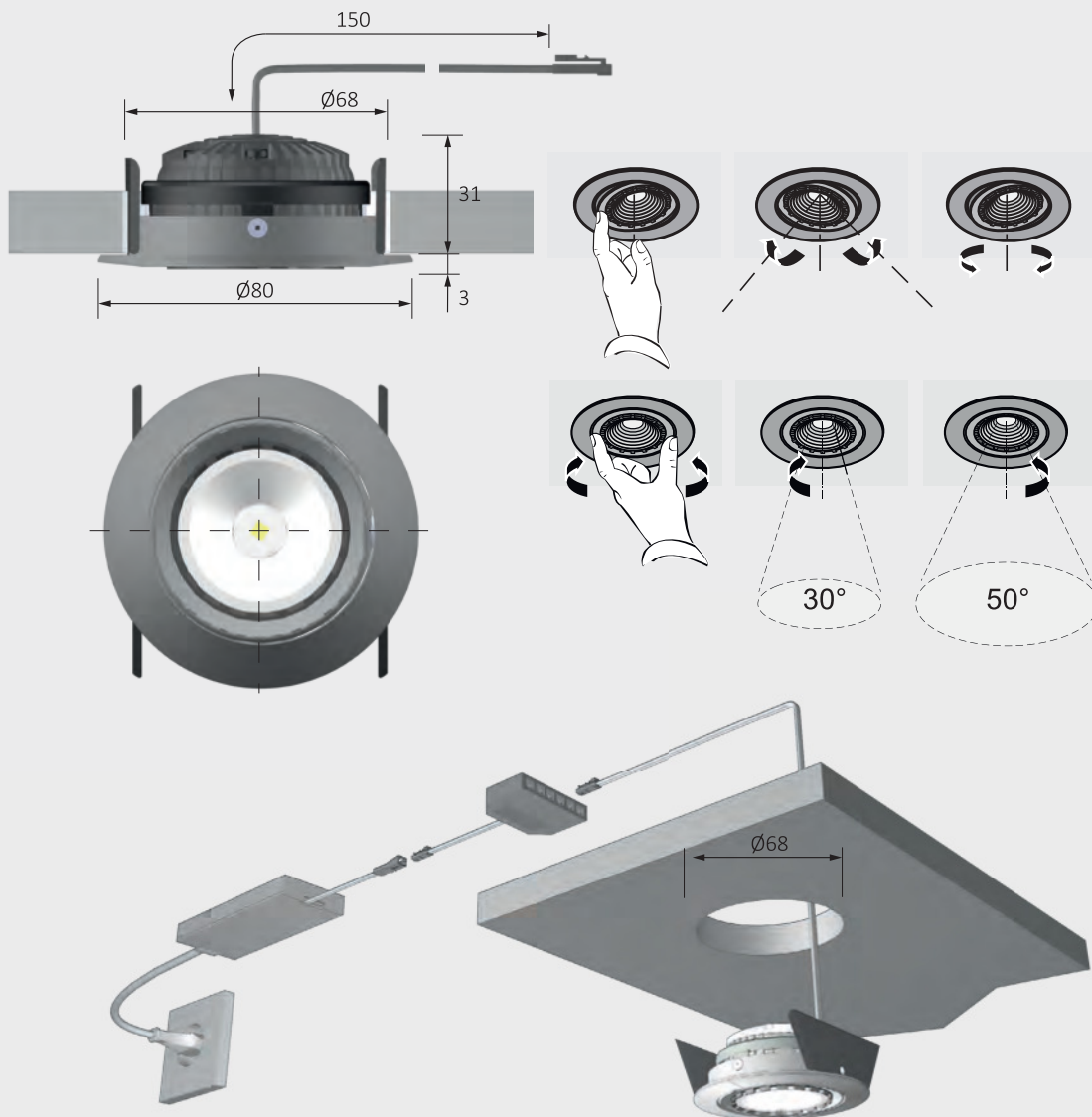
Lichtverteilungsdiagramm / 50°



Lichtbox



Maßzeichnung / Montage





Swing

Produktvorteile

- ▶ Mehrfach preisgekrönte Designleuchte
- ▶ Schwenkbar
- ▶ Homogene Leuchtfläche

Produkteigenschaft

- ▶ Einbauleuchte für 68 mm Einbaudurchmesser
- ▶ Optisch passend zur S-Flat und MiniFlat Leuchte

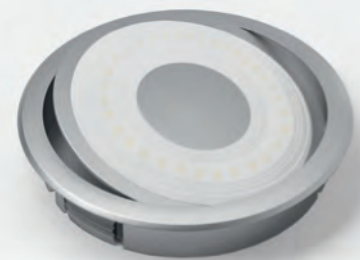
Anwendung

- ▶ Regale
- ▶ Vitrinen

Bestellhinweis

- ▶ Zur Kombination von Leuchte und Vorschaltgerät bitte Piktogramme beachten!
- ▶ Verpackungseinheit besteht aus 1 Stück

Technik in Kürze



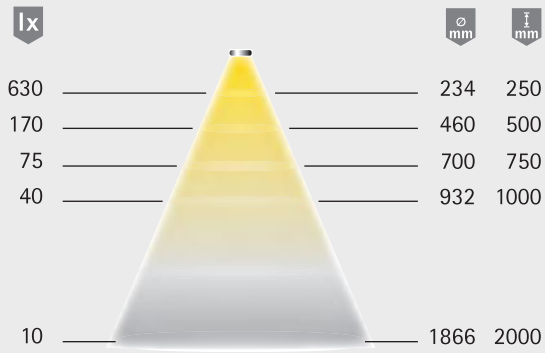
12 V

Leuchtentyp:	LED-Einbauleuchte
Beleuchtungsart:	Funktions-/ Akzentbeleuchtung
Oberfläche:	Aluminium-Optik
Betriebsspannung:	12 Volt DC
Lichtfarbe:	WarmWeiß / NeutralWeiß
Farbwiedergabe RA:	> 90
Energieeffizienz:	A
Lebensdauer:	30.000 h (L70)
Leistungsaufnahme:	2,5 W
Dimmbar:	Ja
Ausstrahlungswinkel:	60°
Kennzeichen:	CE Ⓢ Ⓡ Ⓢ
Schutzart:	IP 20
Einbaudurchmesser:	68 mm
Zuleitung:	1800 mm
Steckverbindung:	LED-Mini-Steckverbindung M1
Anschluss an:	LED-Vorschaltgerät

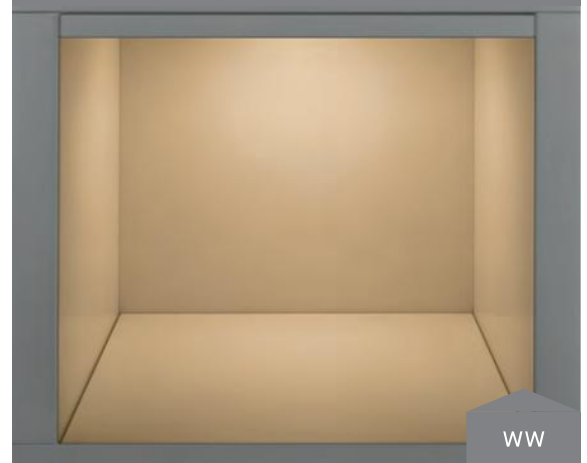
Swing				
Artikel	Bestell-Nr. WarmWeiß	Preis/€	Bestell-Nr. NeutralWeiß	Preis/€
Aluminium-Optik	77043106	25,18	77043107	22,46

Zubehör (weiteres Zubehör im Kapitel Schalttechnik / EVG und Leitungen)			
Artikel	Bestell-Nr.	Preis/€	
Anbaugehäuse	77043408	4,40	
LED-Vorschaltgerät 20 W mit Euroflachstecker	77055001	21,24	
M1 Verlängerungsleitung 1800 mm	77049035	2,76	
M1 3-fach Verteiler 180 mm	77055163	3,46	
M1 6-fach Verteiler 2000 mm	77049040	5,42	

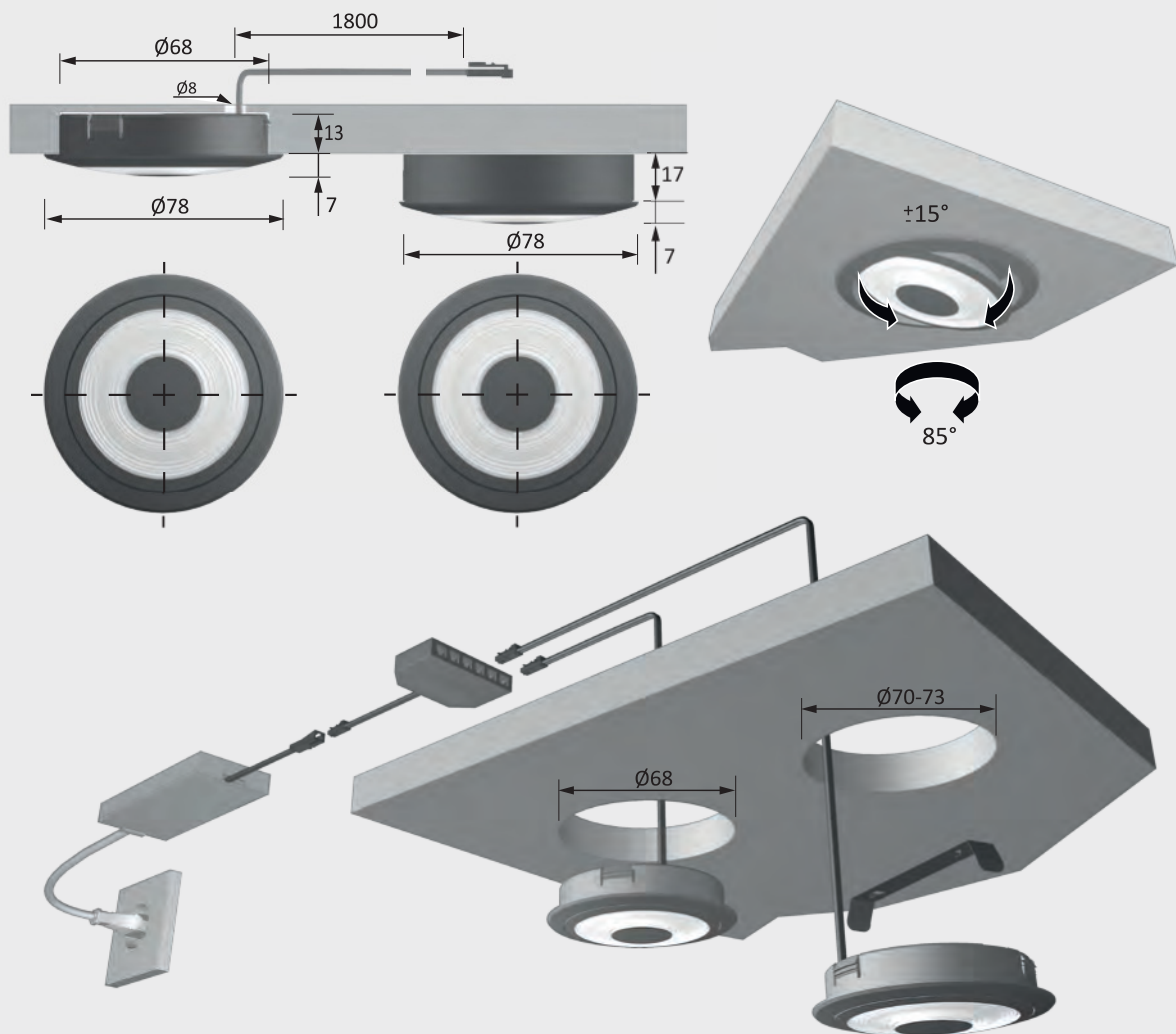
Lichtverteilungsdiagramm / 60°



Lichtbox



Maßzeichnung / Montage



Spot Leuchten



S-Flat

Produktvorteile

- ▶ Designleuchte
- ▶ Homogene Leuchtfläche

Produkteigenschaft

- ▶ Einbauleuchte für 68 mm Einbaudurchmesser
- ▶ Optisch passend zur Swing und MiniFlat Leuchte

Anwendung

- ▶ Regale
- ▶ Vitrinen

Bestellhinweis

- ▶ Zur Kombination von Leuchte und Vorschaltgerät bitte Piktogramme beachten!
- ▶ Verpackungseinheit besteht aus 1 Stück

Technik in Kürze



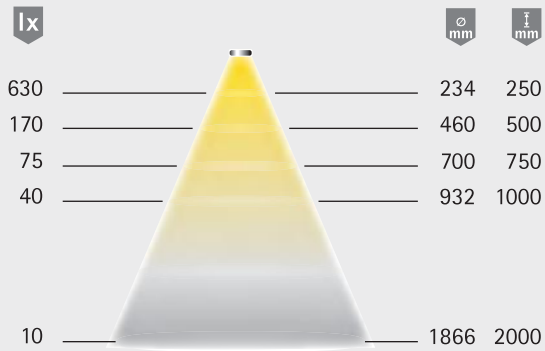
12 V

Leuchtentyp:	LED-Einbauleuchte
Beleuchtungsart:	Funktions-/ Akzentbeleuchtung
Oberfläche:	Aluminium-Optik
Betriebsspannung:	12 Volt DC
Lichtfarbe:	WarmWeiß / NeutralWeiß
Farbwiedergabe RA:	> 90
Energieeffizienz:	A
Lebensdauer:	45 lm/W
Leistungsaufnahme:	30.000 h (L70)
Dimmbar:	2,5 W
Ausstrahlungswinkel:	Ja
Kennzeichen:	60°
Schutzart:	CE ⚡ ⚠ ⚠
Einbaudurchmesser:	IP 20
Zuleitung:	68 mm
Steckverbindung:	1800 mm
Anschluss an:	LED-Mini-Steckverbindung M1
	LED-Vorschaltgerät

S-Flat			
Artikel	Bestell-Nr. WarmWeiß	Bestell-Nr. NeutralWeiß	Preis/€
Aluminium-Optik	77043156	77043157	25,06

Zubehör (weiteres Zubehör im Kapitel Schalttechnik / EVG und Leitungen)			
Artikel	Bestell-Nr.	Preis/€	
Anbaugehäuse	77043408	4,40	
LED-Vorschaltgerät 20 W mit Euroflachstecker	77055001	21,24	
M1 Verlängerungsleitung 1800 mm	77049035	2,76	
M1 3-fach Verteiler 180 mm	77055163	3,46	
M1 6-fach Verteiler 2000 mm	77049040	5,42	

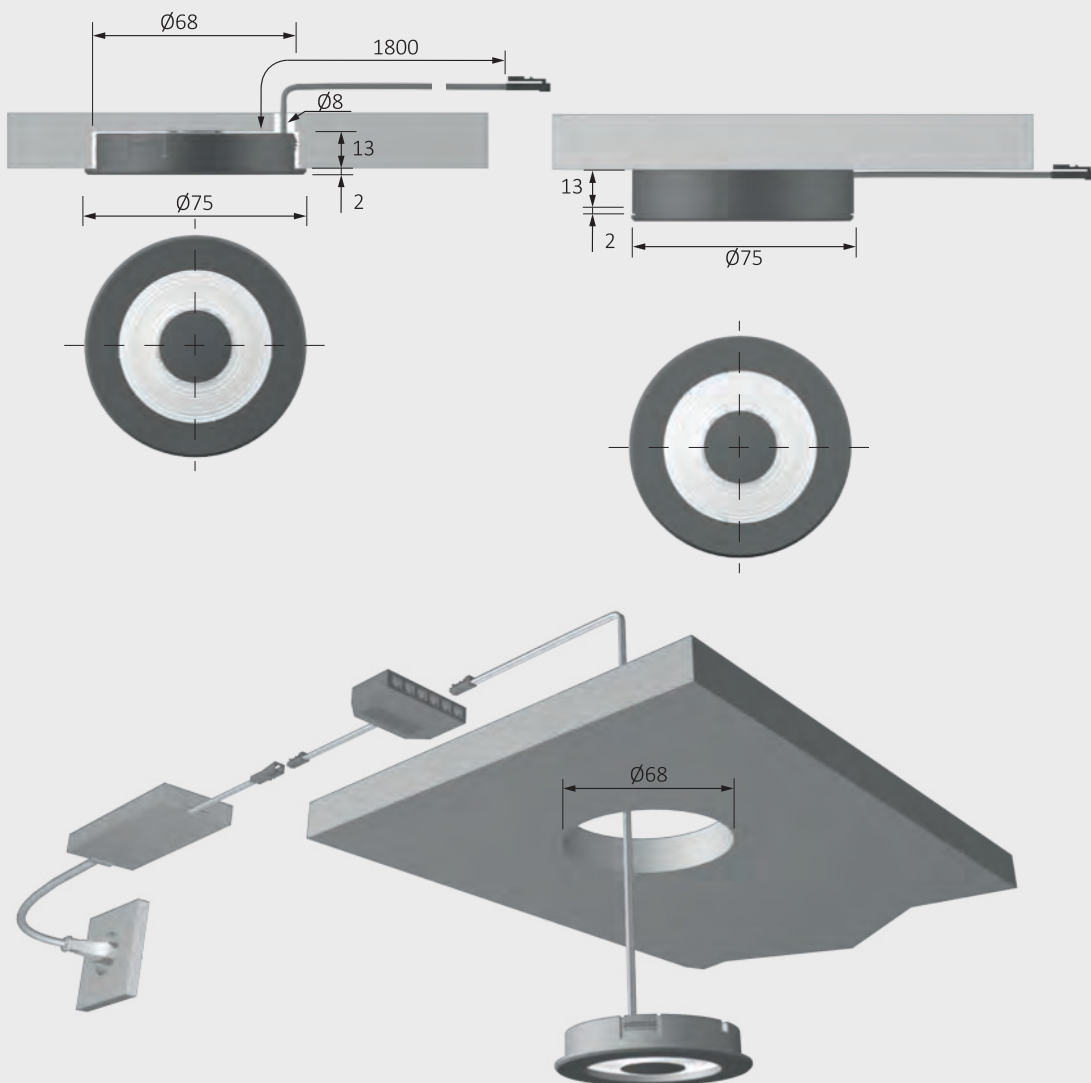
Lichtverteilungsdiagramm / 60°



Lichtbox



Maßzeichnung / Montage





MiniFlat Plus

Produktvorteile

- ▶ Designleuchte
- ▶ Homogene Leuchtfläche

Produkteigenschaft

- ▶ Einbauleuchte für 56 mm Einbaudurchmesser
- ▶ Optisch passend zur Swing und S-Flat Leuchte
- ▶ Lichtstarker Nachfolger der MiniFlat Leuchte

Anwendung

- ▶ Regale
- ▶ Vitrinen
- ▶ Nischen

Bestellhinweis

- ▶ Zur Kombination von Leuchte und Vorschaltgerät bitte Piktogramme beachten!
- ▶ Verpackungseinheit besteht aus 1 Stück

Technik in Kürze



12 V

Leuchtentyp:	LED-Einbauleuchte
Beleuchtungsart:	Funktions-/ Akzentbeleuchtung
Oberfläche:	Aluminium-Optik
Betriebsspannung:	12 Volt DC
Lichtfarbe:	WarmWeiß / NeutralWeiß
Farbwiedergabe RA:	> 80
Energieeffizienz:	A+ 65 lm/W
Lebensdauer:	30.000 h (L70)
Leistungsaufnahme:	3,5 W
Dimmbar:	Ja
Ausstrahlungswinkel:	60°
Kennzeichen:	CE Ⓢ Ⓢ
Schutzart:	IP 20
Einbaudurchmesser:	54-56 mm
Zuleitung:	2000 mm
Steckverbindung:	LED-Mini-Steckverbindung M1
Anschluss an:	LED-Vorschaltgerät

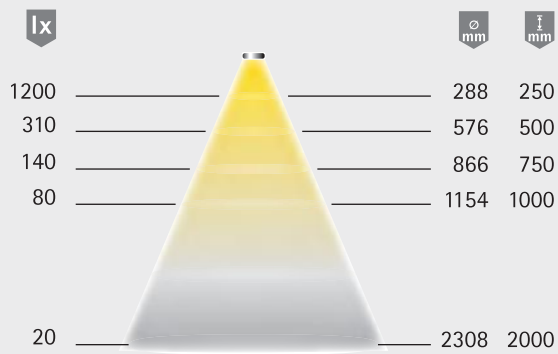
MiniFlat Plus

Artikel	Bestell-Nr. WarmWeiß	Bestell-Nr. NeutralWeiß	Preis/€
Aluminium-Optik	77055173	77055172	19,24

Zubehör (weiteres Zubehör im Kapitel Schalttechnik / EVG und Leitungen)

Artikel	Bestell-Nr.	Preis/€
LED-Vorschaltgerät 20 W mit Euroflachstecker	77055001	21,24
M1 Verlängerungsleitung 1800 mm	77049035	2,76
M1 3-fach Verteiler 180 mm	77055163	3,46
M1 6-fach Verteiler 2000 mm	77049040	5,42

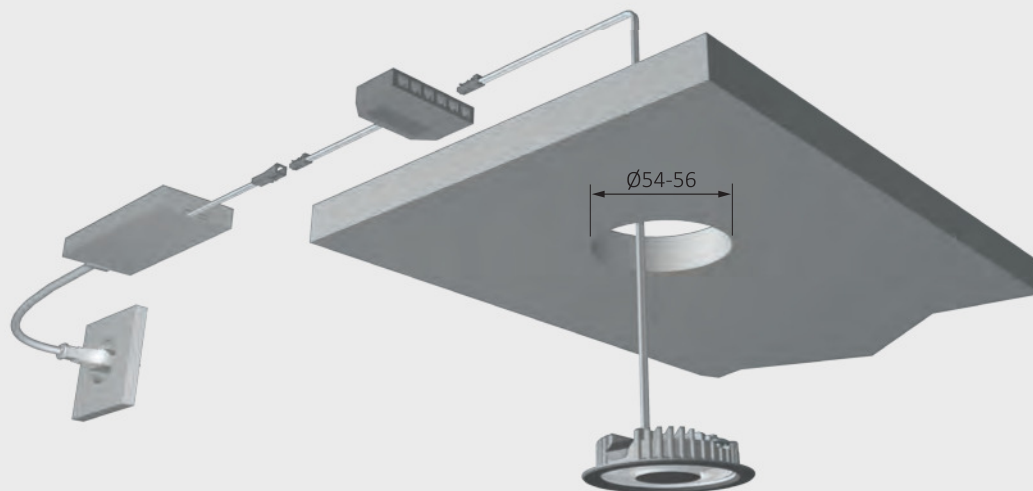
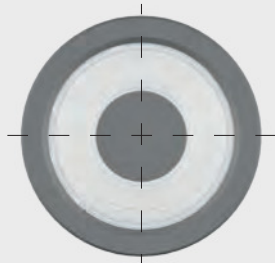
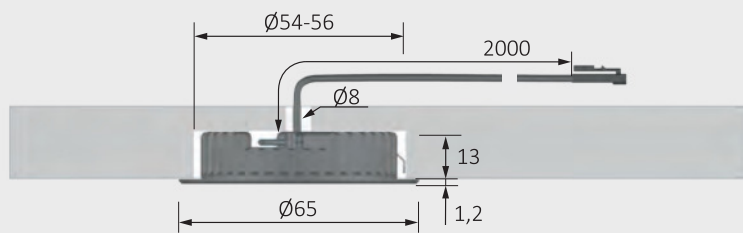
Lichtverteilungsdiagramm / 60°



Lichtbox



Maßzeichnung / Montage





PowerLite Plus

Produktvorteile

- ▶ Lichtkegel wie ein Halogenspot
- ▶ Hochwertiges Metallgehäuse

Produkteigenschaft

- ▶ Einbauleuchte für 58 mm Einbaudurchmesser
- ▶ Hohe Lichtleistung in Relation zur Größe
- ▶ Steckverbindung am Gehäuse

Anwendung

- ▶ Regale
- ▶ Vitrinen
- ▶ Nischen

Bestellhinweis

- ▶ Zur Kombination von Leuchte und Vorschaltgerät bitte Piktogramme beachten!
- ▶ Verpackungseinheit besteht aus 1 Stück

Technik in Kürze



Leuchtentyp:	LED-Einbauleuchte
Beleuchtungsart:	Funktions-/ Akzentbeleuchtung
Oberfläche:	Edelstahl-Optik /
Betriebsspannung:	12 Volt DC
Lichtfarbe:	WarmWeiß / NeutralWeiß / VarioWhite
Farbwiedergabe RA:	> 85
Energieeffizienz:	A
	45 lm/W
Lebensdauer:	30.000 h (L70)
Leistungsaufnahme:	3,5 W
Dimmbar:	Ja
Ausstrahlungswinkel:	50°
Kennzeichen:	CE Ⓢ Ⓜ Ⓜ
Schutzart:	IP 44
Einbaudurchmesser:	56-58 mm
Zuleitung:	3000 mm
Steckverbindung:	LED-Mini-Steckverbindung M1
Anschluss an:	LED-Vorschaltgerät

PowerLite Plus

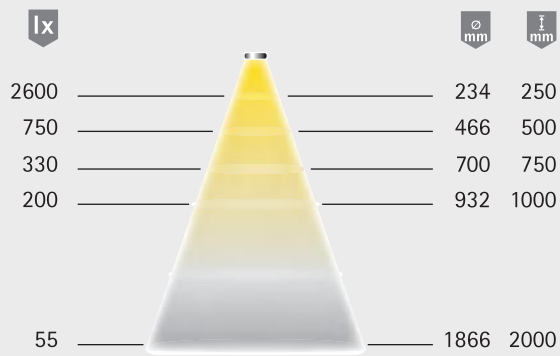
Artikel	Bestell-Nr. VarioWhite*	Preis/€	Bestell-Nr. WarmWeiß	Bestell-Nr. NeutralWeiß	Preis/€
Edelstahl-Optik	77055174	22,04	77055176	77055358	17,06

Zubehör (weiteres Zubehör im Kapitel Schalttechnik / EVG und Leitungen)

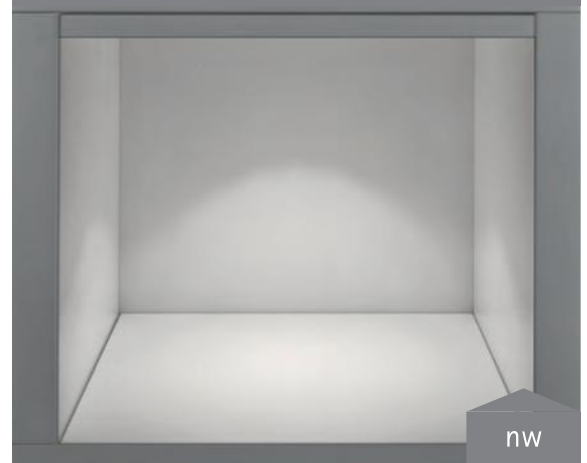
Artikel	Bestell-Nr.	Preis/€
Anbaugehäuse	77043310	1,60
LED-Vorschaltgerät 20 W mit Euroflachstecker	77055001	21,24
M1 Verlängerungsleitung 1800 mm	77049035	2,76
M1 3-fach Verteiler 180 mm	77055163	3,46
M1 6-fach Verteiler 2000 mm	77049040	5,42

* VarioWhite Zubehör finden Sie im Bereich Schalttechnik

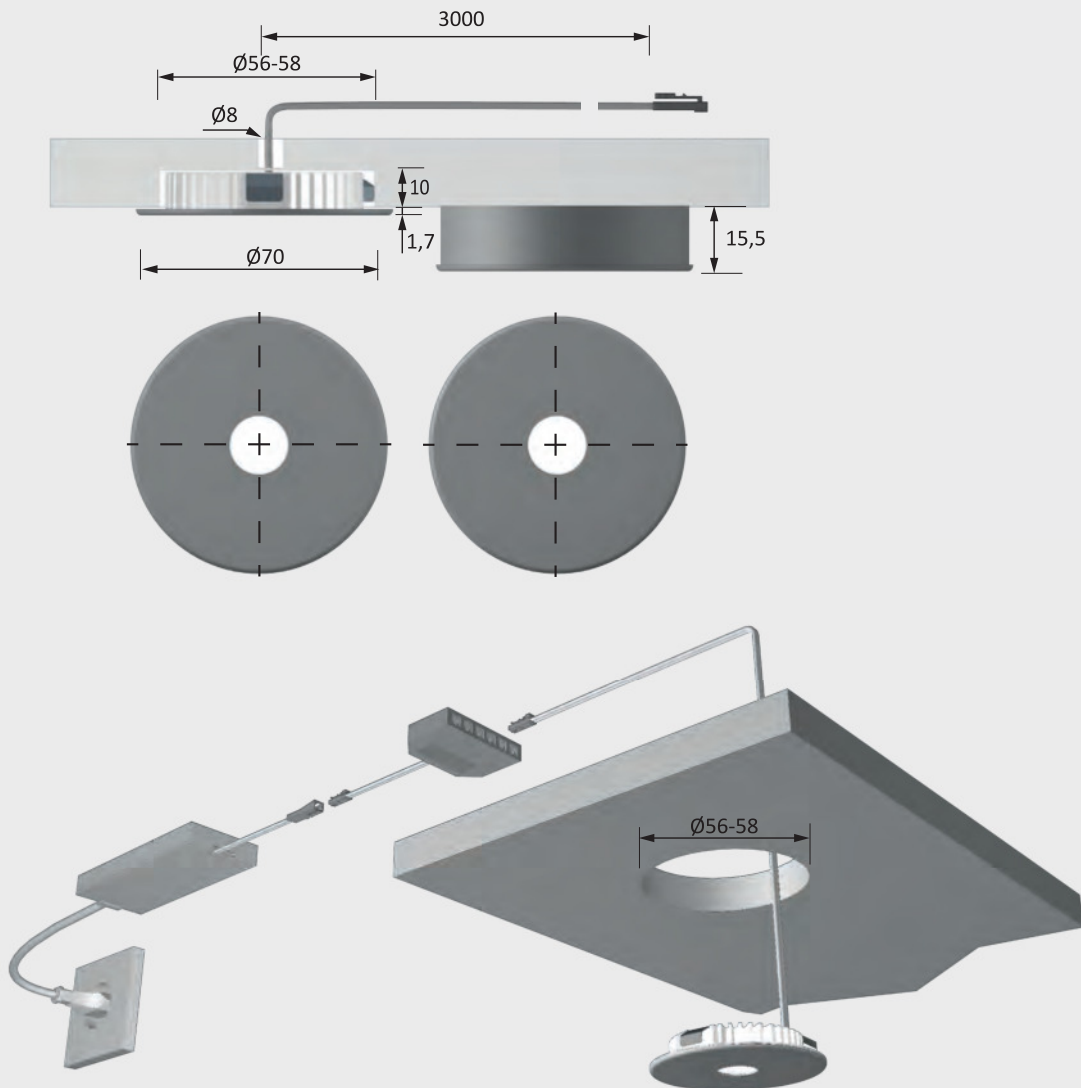
Lichtverteilungsdiagramm / 50°



Lichtbox



Maßzeichnung / Montage





Shot Round 58, 68, 80

Produktvorteile

- ▶ 3 verschiedene Bohrdurchmesser (Shot Round 58, 68, 80 mm)
- ▶ Hohe Lichtleistung in Relation zur Größe
- ▶ Homogene Leuchtfläche
- ▶ Mittels optional bestellbarem Anbauring auch als Anbauleuchte einsetzbar.

Produkteigenschaft

- ▶ Indirekte Beleuchtung
- ▶ Lichtstarke Einbauleuchte

Anwendung

- ▶ Möbel
- ▶ Hängeregale
- ▶ Arbeitsflächen

Bestellhinweis

- ▶ LED-Vorschaltgeräte, Schalter oder anderes Zubehör sind separat zu bestellen.
- ▶ Zur Kombination von Leuchte und Vorschaltgerät bitte Piktogramme beachten!

Technik in Kürze



12 V

Leuchtentyp: LED-Einbauleuchte
 Beleuchtungsart: Funktionsbeleuchtung
 Oberfläche: Edelstahl / chrom
 Betriebsspannung: 12 Volt DC
 Lichtfarbe: NeutralWeiß (4.000 K) / WarmWeiß (2.900 K)
 Farbwiedergabe: Ra (CRI) > 85
 Energieeffizienz: A++
 Lebensdauer: 30.000 h (L70)
 Leistungsaufnahme: 3,4 W (Shot Round 58), 5,0 W (Shot Round 68), 7,5 W (Shot Round 80)

Ausstrahlungswinkel: 120°
 Dimmbar: Ja
 Kennzeichen:     
 Schutzart: IP 44 zur Lichtaustrittsseite
 Zuleitung: 1x 150 mm LED-Leitung mit LED-Stecker, weiß, inkl. 2000 mm Verbindungsleitung
 Einbautiefe: 13 mm (Shot Round 58), 12,5 mm (Shot Round 68 / 80)
 Anschluss an: Funkempfänger, Dimmer, BlueTwo Multicontroller, Schalter, Sensoren, Verteiler

Shot Round 58, 68, 80

Artikel	Bestell-Nr. 3er Set ww	Bestell-Nr. 3er Set nw	Preis/€	Bestell-Nr. WarmWeiß	Bestell-Nr. NeutralWeiß	Preis/€
Shot 58 Edelstahl	77049345	77049360	57,40	77049300	77049315	12,80
Shot 58 Chrom	77049350	77049365	57,40	77049305	77049320	12,80
Shot 68 Edelstahl	-	-	-	77049306	77049307	16,60
Shot 68 Chrom	-	-	-	77049308	77049309	16,60
Shot 80 Edelstahl	-	-	-	77049311	77049312	18,00
Shot 80 Chrom	-	-	-	77049313	77049314	18,00

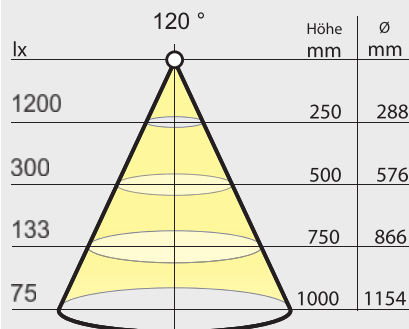
Zubehör (siehe Kapitel Schalttechnik / EVGs und Leitungen)

Artikel	Bestell-Nr.	Preis/€
Optionaler Unterbauring zu Shot Round 58, Edelstahl	77049330	1,80
Optionaler Unterbauring zu Shot Round 58, Chrom	77049335	1,80
Optionaler Unterbauring zu Shot Round 68, Edelstahl	77049336	3,40
Optionaler Unterbauring zu Shot Round 68, Chrom	77049337	3,40
Optionaler Unterbauring zu Shot Round 80, Edelstahl	77049338	4,20
Optionaler Unterbauring zu Shot Round 80, Chrom	77049339	4,20
LED-Vorschaltgerät 15 W 12 V DC	77048120	16,30
LED-Vorschaltgerät 30 W 12 V DC	77048125	23,80
LED-Vorschaltgerät 60 W 12 V DC	77048130	56,60

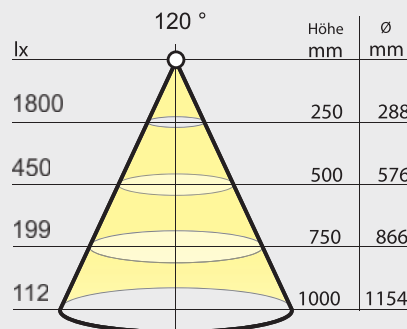
Zubehör (siehe Kapitel Schalttechnik / EVGs und Leitungen)

Artikel	Bestell-Nr.	Preis/€
1-Kanal Funk Dimmer 12 V DC	77048155	48,00
4-Kanal Funk Dimmer 12 V DC	77048160	98,00
4-Kanal BlueTwo Multicontroller	77049331	60,80
BlueTwo 4-Kanal Handsender HT4	77049332	59,00
BlueTwo 4-Kanal Handsender HT4-S	77049333	100,00
433MHz Funk-BlueTwo Konverter	77049334	55,00

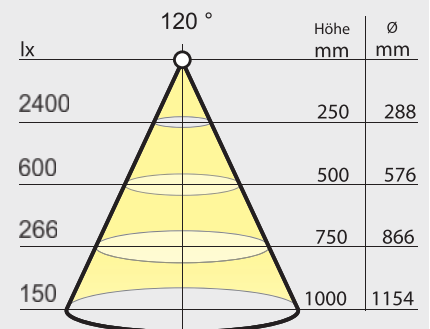
Lichtverteilungsdiagramm / 120°



Shot Round 58



Shot Round 68

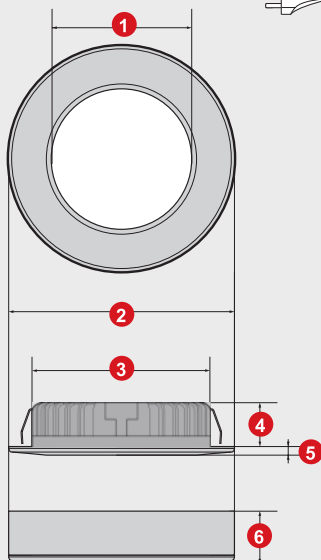
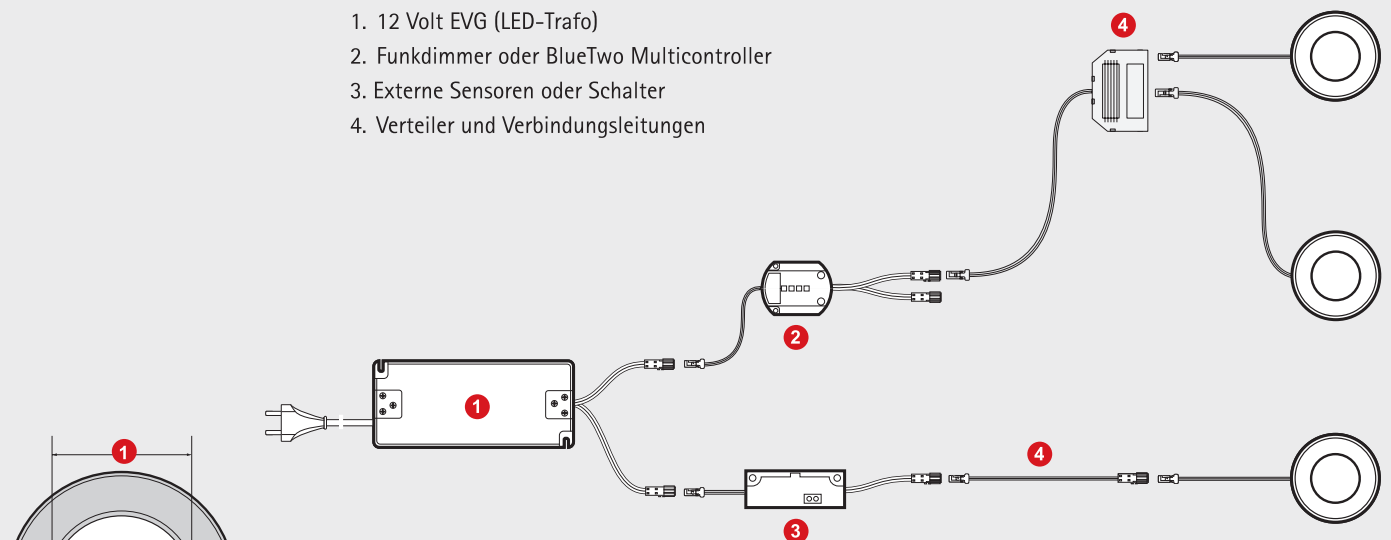


Shot Round 80

Bei den Angaben zur Lichtverteilung handelt es sich um die gültigen Werte zum Zeitpunkt der Erstellung.

Maßzeichnung / Anschlussmöglichkeiten

1. 12 Volt EVG (LED-Trafo)
2. Funkdimmer oder BlueTwo Multicontroller
3. Externe Sensoren oder Schalter
4. Verteiler und Verbindungsleitungen



Maße Shot Round 58 , 68, 80

	Shot Round 58 (mm)	Shot Round 68 (mm)	Shot Round 80 (mm)
1. Lichtfeld	Ø 40	Ø 44	Ø 52
2. Außendurchmesser	Ø 65	Ø 74.5	Ø 85
Einbauversion			
3. Bohrdurchmesser	Ø 56 - 60	Ø 66.5 - 69.5	Ø 78.5 - 81.5
4. Einbautiefe	13	12.5	12.5
5. Aufbauhöhe	2.4	2.5	2.5
Unterbauring			
6. Höhe	15	15	15



Shot Quadro 58, 68, 80

Produktvorteile

- ▶ 3 verschiedene Bohrdurchmesser (Shot Quadro 58, 68, 80 mm)
- ▶ Hohe Lichtleistung in Relation zur Größe
- ▶ Homogene Leuchtfläche

Produkteigenschaft

- ▶ Indirekte Beleuchtung
- ▶ Lichtstarke Einbauleuchte

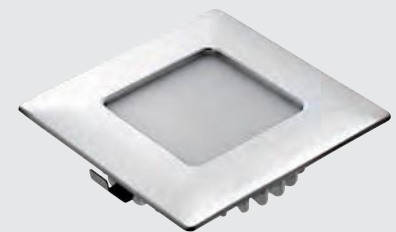
Anwendung

- ▶ Möbel
- ▶ Hängeregale
- ▶ Arbeitsflächen

Bestellhinweis

- ▶ LED-Vorschaltgeräte, Schalter oder anderes Zubehör sind separat zu bestellen.
- ▶ Zur Kombination von Leuchte und Vorschaltgerät bitte Piktogramme beachten!

Technik in Kürze



12 V

Leuchtentyp: LED-Einbauleuchte
 Beleuchtungsart: Funktionsbeleuchtung
 Oberfläche: Edelstahl / chrom
 Betriebsspannung: 12 Volt DC
 Lichtfarbe: NeutralWeiß (4.000 K) / WarmWeiß (2.900 K)
 Farbwiedergabe: Ra (CRI) > 85
 Energieeffizienz: A++
 Lebensdauer: 30.000 h (L70)
 Leistungsaufnahme: 3,4 W (Shot Quadro 58), 5,0 W (Shot Quadro 68), 7,5 W (Shot Quadro 80)

Ausstrahlungswinkel: 120°
 Dimmbar: Ja
 Kennzeichen: CE, W, W, W
 Schutzart: IP 44 zur Lichtaustrittsseite
 Zuleitung: 1x 150 mm LED-Leitung mit LED-Stecker, weiß, inkl. 2000 mm Verbindungsleitung
 Einbautiefe: 12,5 mm
 Anschluss an: Funkempfänger, Dimmer, BlueTwo Multicontroller, Schalter, Sensoren, Verteiler

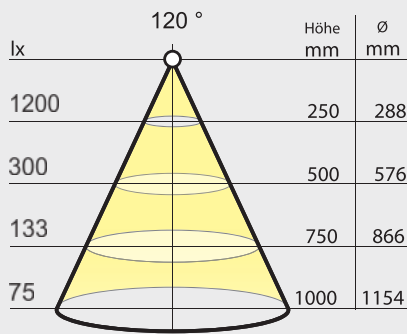
Shot Quadro

Artikel	Bestell-Nr. 3er Set ww	Bestell-Nr. 3er Set nw	Preis/€	Bestell-Nr. WarmWeiß	Bestell-Nr. NeutralWeiß	Preis/€
Shot 58 Q. Edelstahl	77049420	77049435	60,80	77049375	77049390	13,20
Shot 58 Q. Chrom	77049425	77049440	60,80	77049380	77049395	13,20
Shot 68 Q. Edelstahl	-	-	-	77049381	77049382	17,20
Shot 68 Q. Chrom	-	-	-	77049383	77049384	17,20
Shot 80 Q. Edelstahl	-	-	-	77049391	77049392	18,60
Shot 80 Q. Chrom	-	-	-	77049393	77049394	18,60

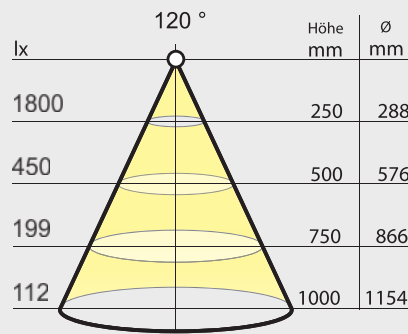
Zubehör (siehe Kapitel Schalttechnik / EVGs und Leitungen)

Artikel	Bestell-Nr.	Preis/€
LED-Vorschaltgerät 15 W 12 V DC	77048120	16,30
LED-Vorschaltgerät 30 W 12 V DC	77048125	23,80
LED-Vorschaltgerät 60 W 12 V DC	77048130	56,60
1-Kanal Funk Dimmer 12 V DC	77048155	48,00
4-Kanal Funk Dimmer 12 V DC	77048160	98,00
4-Kanal BlueTwo Multicontroller	77049331	60,80
BlueTwo 4-Kanal Handsender HT4	77049332	59,00
BlueTwo 4-Kanal Handsender HT4-S	77049333	100,00
433MHz Funk-BlueTwo Konverter	77049334	55,00

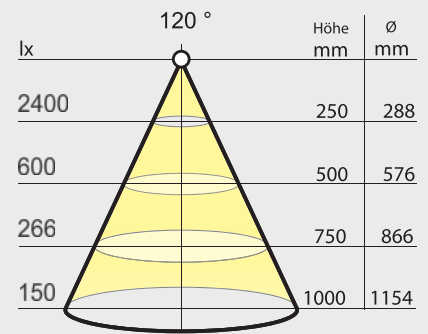
Lichtverteilungsdiagramm / 120°



Shot Quadro 58



Shot Quadro 68

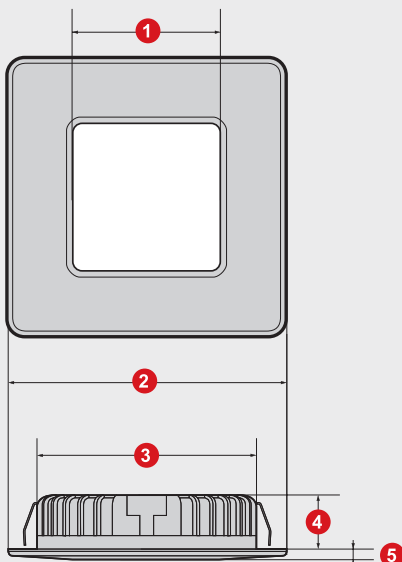
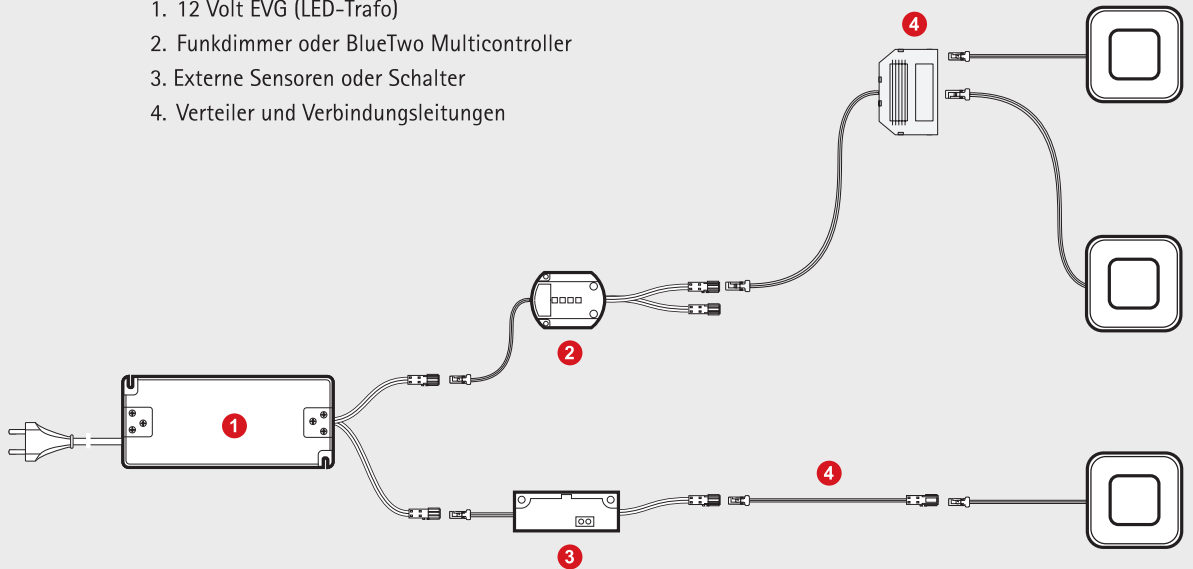


Shot Quadro 80

Bei den Angaben zur Lichtverteilung handelt es sich um die gültigen Werte zum Zeitpunkt der Erstellung.

Maßzeichnung / Anschlussmöglichkeiten

1. 12 Volt EVG (LED-Trafo)
2. Funkdimmer oder BlueTwo Multicontroller
3. Externe Sensoren oder Schalter
4. Verteiler und Verbindungsleitungen



Maße Shot Quadro 58, 68, 80

	Shot 58 Quadro (mm)	Shot 68 Quadro (mm)	Shot 80 Quadro (mm)
1. Lichtfeld	□ 34	□ 44	□ 52
2. Außendurchmesser	□ 65	□ 74.5	□ 85
3. Bohrdurchmesser	Ø 56 - 60	Ø 66.5 - 69.5	Ø 78.5 - 81.5
4. Einbautiefe	12.5	12.5	12.5
5. Aufbauhöhe	2.5	2.5	2.5



Shot Round VarioWhite 58, 68, 80

Produktvorteile

- ▶ 3 verschiedene Bohrdurchmesser (Shot Round VarioWhite 58, 68, 80 mm)
- ▶ Hohe Lichtleistung in Relation zur Größe
- ▶ Homogene Leuchtfläche
- ▶ Mittels optional bestellbarem Anbauring auch als Anbauleuchte einsetzbar.

Produkteigenschaft

- ▶ Indirekte Beleuchtung
- ▶ Lichtstarke Einbauleuchte
- ▶ Stufenlose Farbmischung der Lichtfarbe zwischen 2.700 - 6.500 Kelvin

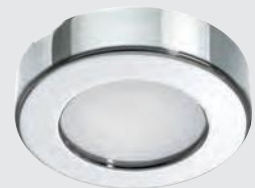
Anwendung

- ▶ Möbel
- ▶ Hängeregale
- ▶ Arbeitsflächen

Bestellhinweis


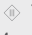


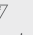
- ▶ LED-Vorschaltgeräte, Schalter oder anderes Zubehör sind separat zu bestellen.
- ▶ Zur Kombination von Leuchte und Vorschaltgerät bitte Piktogramme beachten!

Technik in Kürze



12 V

Leuchtentyp: LED-Einbauleuchte
 Beleuchtungsart: Funktionsbeleuchtung
 Oberfläche: Edelstahl / chrom
 Betriebsspannung: 12 Volt DC
 Lichtfarbe: VarioWhite (2.700 - 6.500 K)
 Farbwiedergabe: Ra (CRI) > 85
 Energieeffizienz: A++
 Lebensdauer: 30.000 h (L70)
 Leistungsangabe: 2x 2.5 W (Shot Round VarioWhite 58), 2x 3.5 W (Shot Round VarioWhite 68), 2x 5.0 W (Shot Round VarioWhite 80)

Ausstrahlungswinkel: 120°
 Dimmbar: Ja
 Farbe mischbar: Ja
 Kennzeichen:     
 Schutzart: IP 44 zur Lichtaustrittsseite
 Zuleitung: 1x 150 mm LED-Leitung mit LED-Stecker, weiß+grau, inkl. 2000 mm Verbindungsleitung
 Einbautiefe: 13 mm (Shot VarioWhite 58), 12,5 mm (Shot VarioWhite 68 / 80)
 Anschluss an: Funk-Tandem Dimmer, Schalter, Sensoren, Verteiler, BlueTwo Multicontroller

Shot Round VarioWhite 58, 68, 80

Artikel	Bestell-Nr.	Preis/€
Shot 58 Round VarioWhite Edelstahl	77049301	17,20
Shot 58 Round VarioWhite Chrom	77049302	17,20
Shot 68 Round VarioWhite Edelstahl	77049303	20,80
Shot 68 Round VarioWhite Chrom	77049304	20,80
Shot 80 Round VarioWhite Edelstahl	77049386	22,20
Shot 80 Round VarioWhite Chrom	77049387	22,20

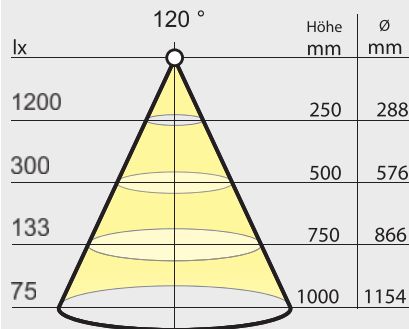
Zubehör (siehe Kapitel Schalttechnik / EVGs und Leitungen)

Artikel	Bestell-Nr.	Preis/€
Optionaler Unterbauring zu Shot Round 58, Edelstahl	77049330	1,80
Optionaler Unterbauring zu Shot Round 58, Chrom	77049335	1,80
Optionaler Unterbauring zu Shot Round 68, Edelstahl	77049336	3,40
Optionaler Unterbauring zu Shot Round 68, Chrom	77049337	3,40
Optionaler Unterbauring zu Shot Round 80, Edelstahl	77049338	4,20
Optionaler Unterbauring zu Shot Round 80, Chrom	77049339	4,20
LED-Vorschaltgerät 15 W 12 V DC	77048120	16,30
LED-Vorschaltgerät 30 W 12 V DC	77048125	23,80
LED-Vorschaltgerät 60 W 12 V DC	77048130	56,60

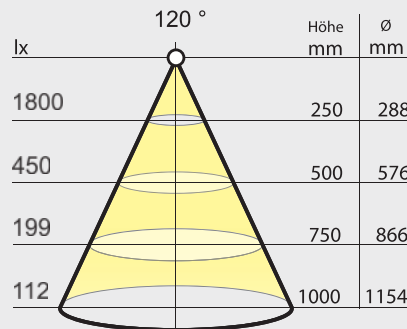
Zubehör (siehe Kapitel Schalttechnik / EVGs und Leitungen)

Artikel	Bestell-Nr.	Preis/€
Funk Tandem Dimmer 12 V DC	77048165	55,00
LED 6-fach Verteiler, weiß, 200 mm	77049545	3,00
LED 6-fach Verteiler, schwarz, 200 mm	77049550	3,00
4-Kanal BlueTwo Multicontroller	77049331	60,80
BlueTwo 4-Kanal Handsender HT4	77049332	59,00
BlueTwo 4-Kanal Handsender HT4-S	77049333	100,00
433MHz Funk-BlueTwo Konverter	77049334	55,00

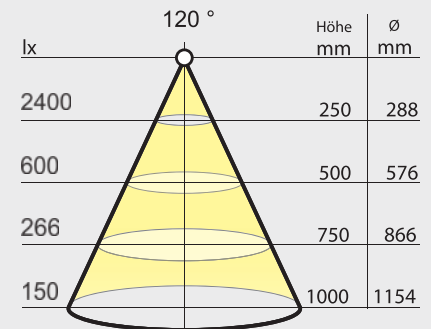
Lichtverteilungsdiagramm / 120°



Shot Round VarioWhite 58



Shot Round VarioWhite 68

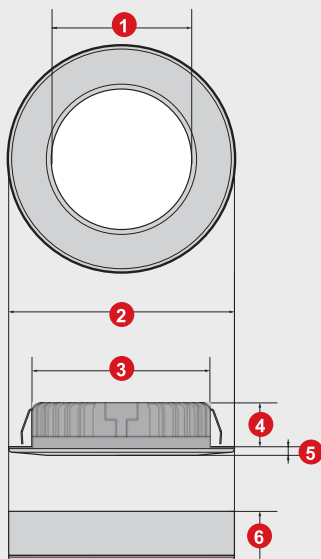
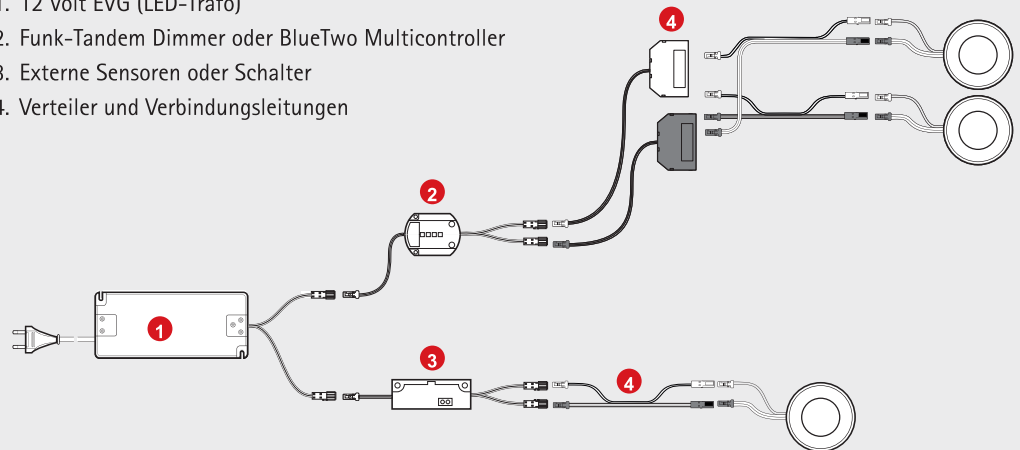


Shot Round VarioWhite 80

Bei den Angaben zur Lichtverteilung handelt es sich um die gültigen Werte zum Zeitpunkt der Erstellung.

Maßzeichnung / Anschlussmöglichkeiten

- 12 Volt EVG (LED-Trafo)
- Funk-Tandem Dimmer oder BlueTwo Multicontroller
- Externe Sensoren oder Schalter
- Verteiler und Verbindungsleitungen



Maße Shot Round VarioWhite 58, 68, 80

	Shot Round VarioWhite 58 (mm)	Shot Round VarioWhite 68 (mm)	Shot Round VarioWhite 80 (mm)
1. Lichtfeld	Ø 40	Ø 44	Ø 52
2. Außendurchmesser	Ø 65	Ø 74.5	Ø 85
3. Bohrdurchmesser	Ø 56 - 60	Ø 66.5 - 69.5	Ø 78.5 - 81.5
4. Einbautiefe	13	12.5	12.5
5. Aufbauhöhe	2.4	2.5	2.5
Unterbauring			
6. Höhe	15	15	15



Shot Quadro VarioWhite 58, 68, 80

Produktvorteile

- ▶ 3 verschiedene Bohrdurchmesser (Shot Round VarioWhite 58, 68, 80 mm)
- ▶ Hohe Lichtleistung in Relation zur Größe
- ▶ Homogene Leuchtfläche

Produkteigenschaft

- ▶ Indirekte Beleuchtung
- ▶ Lichtstarke Einbauleuchte
- ▶ Stufenlose Farbmischung der Lichtfarbe zwischen 2.700 - 6.500 Kelvin

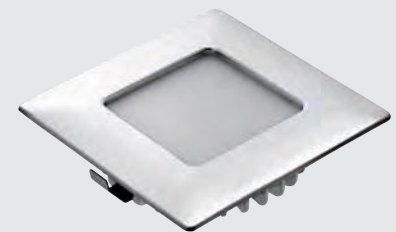
Anwendung

- ▶ Möbel
- ▶ Hängeregale
- ▶ Arbeitsflächen

Bestellhinweis

- ▶ LED-Vorschaltgeräte, Schalter oder anderes Zubehör sind separat zu bestellen.
- ▶ Zur Kombination von Leuchte und Vorschaltgerät bitte Piktogramme beachten!

Technik in Kürze



12 V

Leuchtentyp: LED-Einbauleuchte
 Beleuchtungsart: Funktionsbeleuchtung
 Oberfläche: Edelstahl / chrom
 Betriebsspannung: 12 Volt DC
 Lichtfarbe: VarioWhite (2.700 - 6.500 K)
 Farbwiedergabe: Ra (CRI) > 85
 Energieeffizienz: A++
 Lebensdauer: 30.000 h (L70)
 Leistungsangabe: 2x 2.5 W (Shot Quadro VarioWhite 58), 2x 3.5 W (Shot Quadro VarioWhite 68), 2x 5.0 W (Shot Quadro VarioWhite 80)

Ausstrahlungswinkel: 120°
 Dimmbar: Ja
 Farbe mischbar: Ja
 Kennzeichen: CE, Energy Star, Blue Angel
 Schutzart: IP 44 zur Lichtaustrittsseite
 Zuleitung: 1x 150 mm LED-Leitung mit LED-Stecker, weiß+grau, inkl. 2000 mm Verbindungsleitung

Einbautiefe: 12.5 mm
 Anschluss an: Funk-Tandem Dimmer, Schalter, Sensoren, Verteiler, BlueTwo Multicontroller

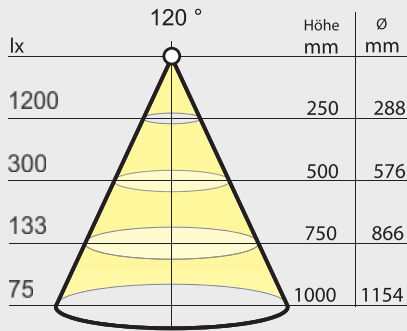
Shot Quadro VarioWhite

Artikel	Bestell-Nr.	Preis/€
Shot 58 Quadro VarioWhite Edelstahl	77049376	18,20
Shot 58 Quadro VarioWhite Chrom	77049377	18,20
Shot 68 Quadro VarioWhite Edelstahl	77049378	21,80
Shot 68 Quadro VarioWhite Chrom	77049379	21,80
Shot 80 Quadro VarioWhite Edelstahl	77049388	22,60
Shot 80 Quadro VarioWhite Chrom	77049389	22,60

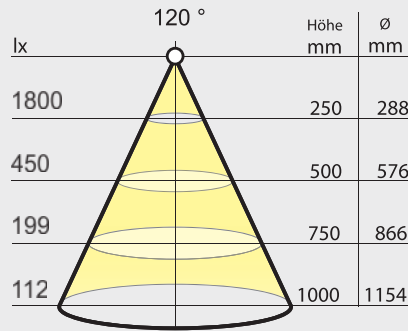
Zubehör (siehe Kapitel Schalttechnik / EVGs und Leitungen)

Artikel	Bestell-Nr.	Preis/€
LED-Vorschaltgerät 15 W 12 V DC	77048120	16,30
LED-Vorschaltgerät 30 W 12 V DC	77048125	23,80
LED-Vorschaltgerät 60 W 12 V DC	77048130	56,60
Funk Tandem Dimmer 12 V DC	77048165	55,00
LED 6-fach Verteiler, weiß, 200 mm	77049545	3,00
LED 6-fach Verteiler, schwarz, 200 mm	77049550	3,00
4-Kanal BlueTwo Multicontroller	77049331	60,80
BlueTwo 4-Kanal Handsender HT4	77049332	59,00
BlueTwo 4-Kanal Handsender HT4-S	77049333	100,00
433MHz Funk-BlueTwo Konverter	77049334	55,00

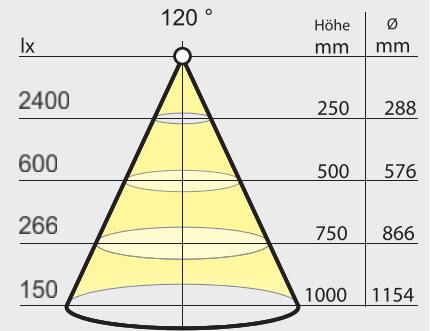
Lichtverteilungsdiagramm / 120°



Shot 58 Quadro VarioWhite



Shot 68 Quadro VarioWhite

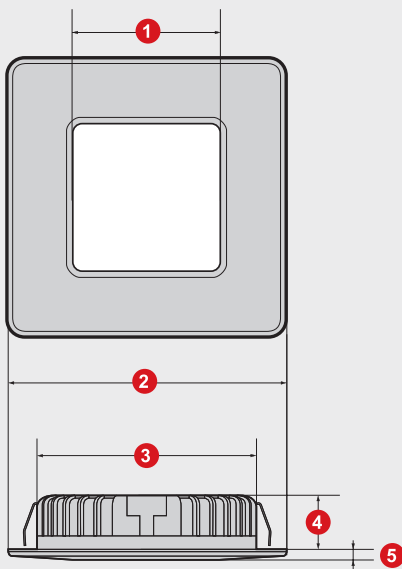
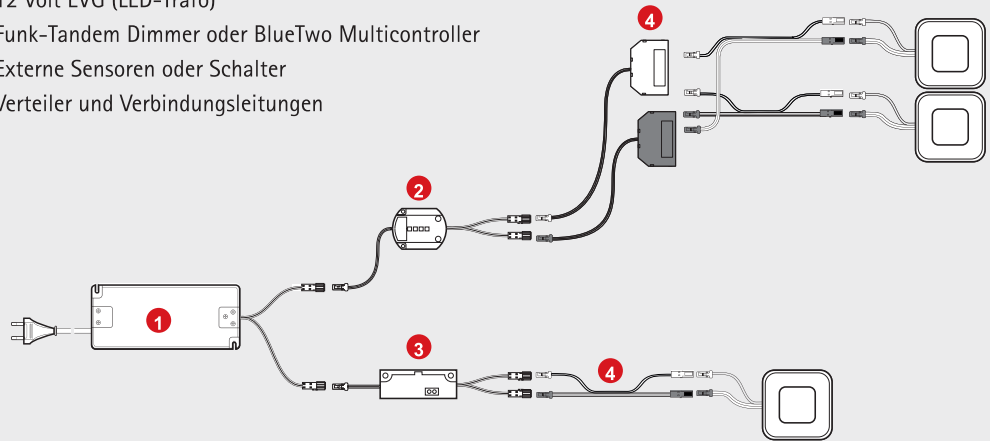


Shot 80 Quadro VarioWhite

Bei den Angaben zur Lichtverteilung handelt es sich um die gültigen Werte zum Zeitpunkt der Erstellung.

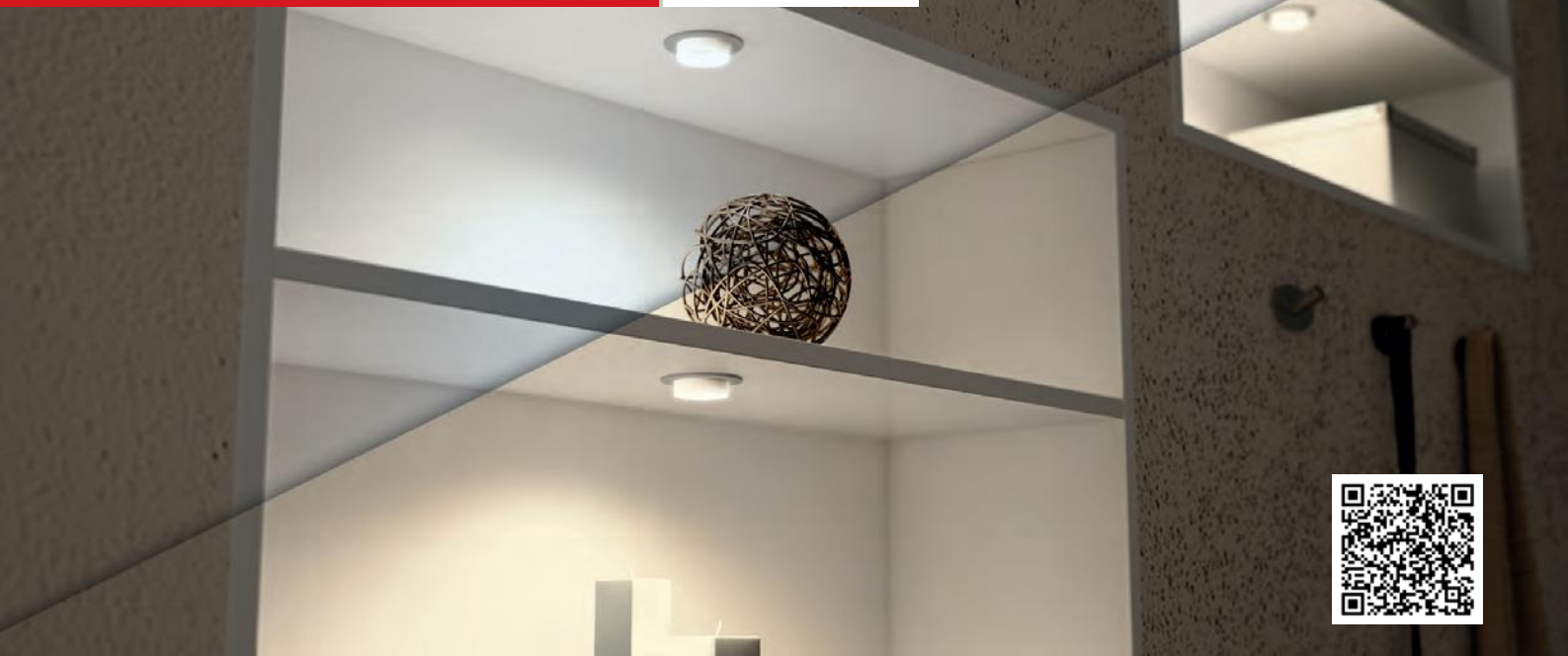
Maßzeichnung / Anschlussmöglichkeiten

1. 12 Volt EVG (LED-Trafo)
2. Funk-Tandem Dimmer oder BlueTwo Multicontroller
3. Externe Sensoren oder Schalter
4. Verteiler und Verbindungsleitungen



Maße Shot Quadro VarioWhite 58, 68, 80

	Shot Quadro VarioWhite 58 (mm)	Shot Quadro VarioWhite 68 (mm)	Shot Quadro VarioWhite 80 (mm)
1. Lichtfeld	□ 34	□ 44	□ 52
2. Außenmaß	□ 65	□ 74.5	□ 85
3. Bohrdurchmesser	Ø 56 - 60	Ø 66.5 - 69.5	Ø 78.5 - 81.5
4. Einbautiefe	12.5	12.5	12.5
5. Aufbauhöhe	2.4	2.5	2.5



MultiLite Flood

Produktvorteile

- ▶ Designleuchte
- ▶ Homogene Leuchtfäche

Produkteigenschaft

- ▶ Hohe Lichtleistung in Relation zur Größe
- ▶ Steckverbindung am Gehäuse
- ▶ Einbauleuchte für 58 mm Einbaudurchmesser

Anwendung

- ▶ Regale
- ▶ Vitrinen

Bestellhinweis

- ▶ Einzelleuchte wird ohne Abdeckring geliefert
- ▶ Zur Kombination von Leuchte und Vorschaltgerät bitte Piktogramme beachten!
- ▶ Verpackungseinheit besteht aus 1 Stück

Technik in Kürze



12 V

Leuchtentyp:	LED-Einbauleuchte
Beleuchtungsart:	Funktions-/ Akzentbeleuchtung
Oberfläche:	Aluminium-Optik / Chrom
Betriebsspannung:	12 Volt DC
Lichtfarbe:	WarmWeiß / NeutralWeiß / VarioWhite
Farbwiedergabe RA:	85
Energieeffizienz:	A
Lebensdauer:	50 lm/W
Leistungsaufnahme:	30.000 h (L70)
Dimmbar:	4 W
Ausstrahlungswinkel:	Ja
Kennzeichen:	60°
Schutzart:	CE ⚡ ⚡ ⚡
Einbaudurchmesser:	IP 44
Zuleitung:	58 mm
Steckverbindung:	2000 mm
Anschluss an:	LED-Vorschaltgerät

MultiLite Flood

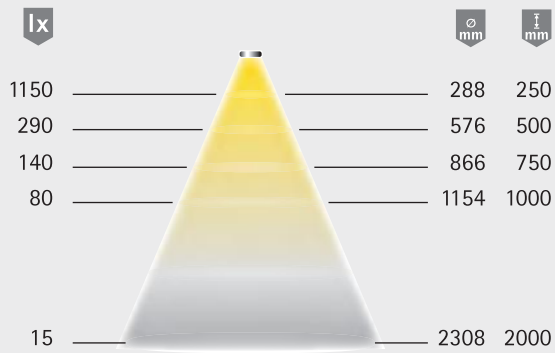
Artikel	Bestell-Nr. VarioWhite*	Preis/€	Bestell-Nr. WarmWeiß	Bestell-Nr. NeutralWeiß	Preis/€
Einzelleuchte	77055179*	26,66	77055178	77055177	22,64

Zubehör (weiteres Zubehör im Kapitel Schalttechnik / EVG und Leitungen)

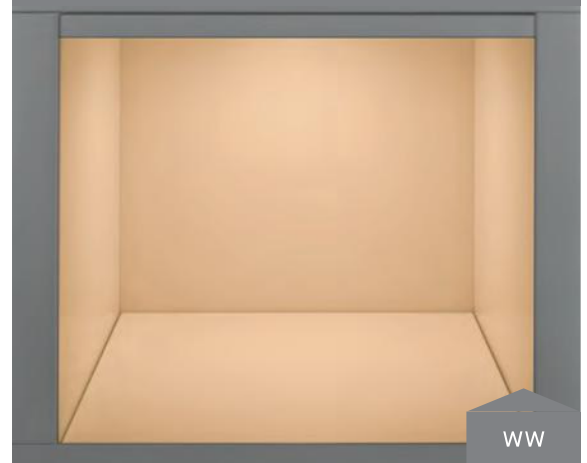
Artikel	Bestell-Nr.	Preis/€
Abdeckring - Aluminium-Optik	77055359	2,60
Abdeckring - Chrom matt	77055181	2,60
Abdeckring - Edelstahl-Optik	77055182	3,70
Abdeckring - Gold Optik	77055183	3,00
Abdeckring - Brüniert	77055184	1,60
LED-Vorschaltgerät 20 W mit Euroflachstecker	77055001	21,24
M1 Verlängerungsleitung 1800 mm	77049035	2,76
M1 3-fach Verteiler 180 mm	77055163	3,46
M1 6-fach Verteiler 2000 mm	77049040	5,42

* VarioWhite Zubehör finden Sie im Bereich Schalttechnik

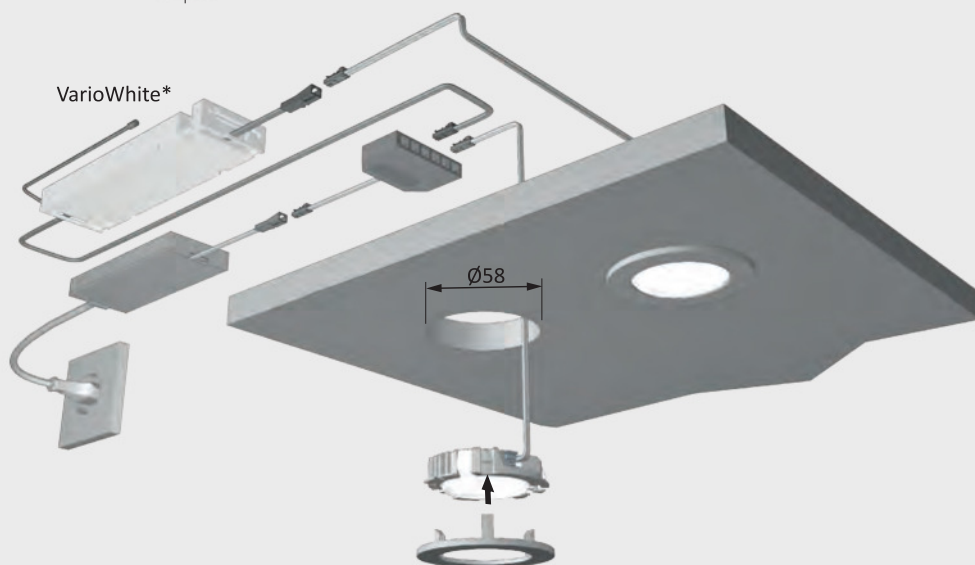
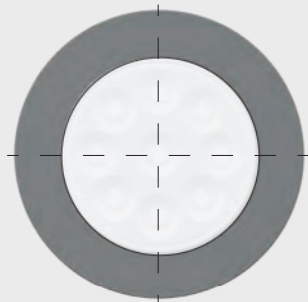
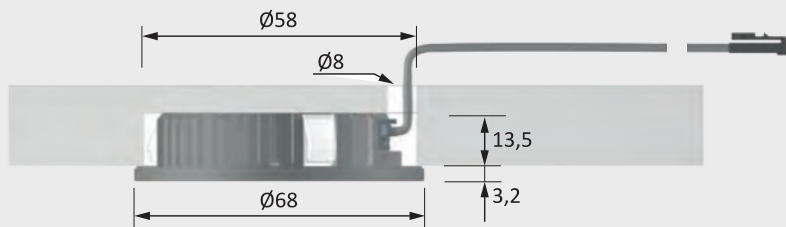
Lichtverteilungsdiagramm / 60°



Lichtbox



Maßzeichnung / Montage





Sign Plus

Produktvorteile

- ▶ Klassiker
- ▶ Leuchte im Retro Design

Produkteigenschaft

- ▶ Breiter Ausstrahlwinkel
- ▶ Schattenfreie Ausleuchtung
- ▶ Einbauleuchte für 68 mm Einbaudurchmesser

Anwendung

- ▶ Flache Regale

Bestellhinweis

- ▶ Zur Kombination von Leuchte und Vorschaltgerät bitte Piktogramme beachten!
- ▶ Verpackungseinheit besteht aus 1 Stück

Technik in Kürze



12 V

Leuchtentyp:	LED-Einbauleuchte
Beleuchtungsart:	Funktions-/ Akzentbeleuchtung
Oberfläche:	Aluminium-Optik
Betriebsspannung:	12 Volt DC
Lichtfarbe:	WarmWeiß / NeutralWeiß
Farbwiedergabe RA:	> 85
Energieeffizienz:	A+ 67 lm/W
Lebensdauer:	30.000 h (L70)
Leistungsaufnahme:	2,3 W
Dimmbar:	Ja
Ausstrahlungswinkel:	45°
Kennzeichen:	CE ◊ ▽ ▽
Schutzart:	IP 44
Einbaudurchmesser:	68 mm
Zuleitung:	1800 mm
Steckverbindung:	LED-Mini-Steckverbindung M1
Anschluss an:	LED-Vorschaltgerät

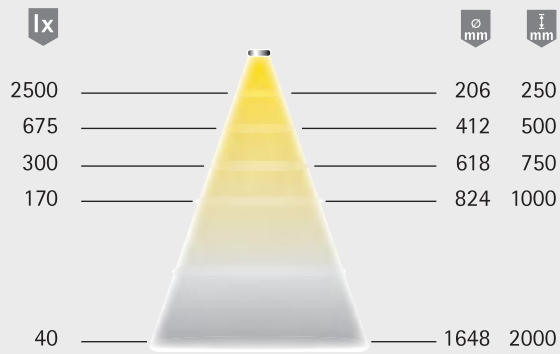
Sign Plus

Artikel	Bestell-Nr. WarmWeiß	Bestell-Nr. NeutralWeiß	Preis/€
Aluminium-Optik	77043406	77043407	21,92

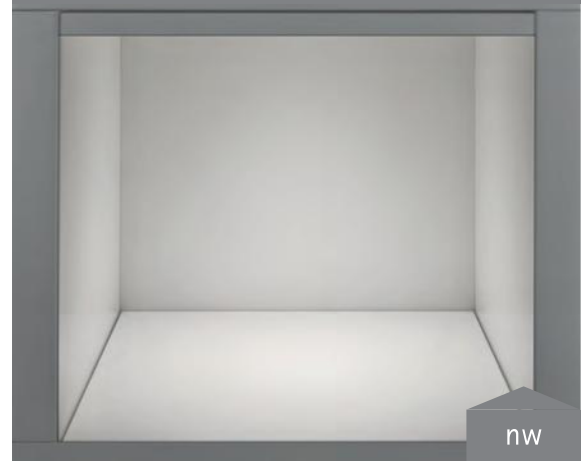
Zubehör (weiteres Zubehör im Kapitel Schalttechnik / EVG und Leitungen)

Artikel	Bestell-Nr.	Preis/€
Anbaugehäuse	77043408	4,40
LED-Vorschaltgerät 20 W mit Euroflachstecker	77055001	21,24
M1 Verlängerungsleitung 1800 mm	77049035	2,76
M1 3-fach Verteiler 180 mm	77055163	3,46
M1 6-fach Verteiler 2000 mm	77049040	5,42

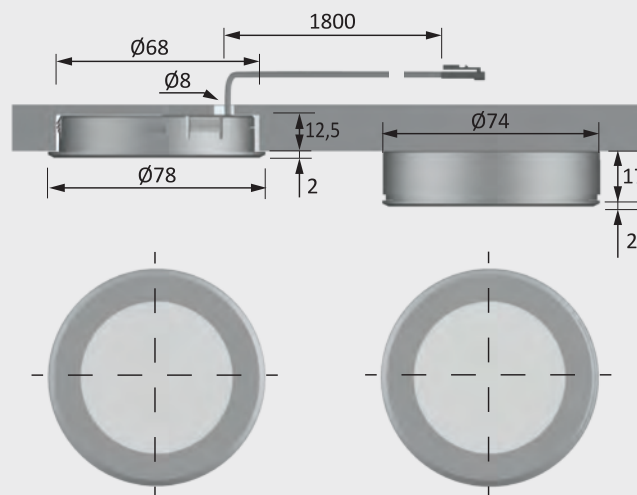
Lichtverteilungsdiagramm / 45°



Lichtbox



Maßzeichnung / Montage





Sign Plus square

Produktvorteile

- ▶ Klassiker
- ▶ Leuchte im Retro Design

Produkteigenschaft

- ▶ Breiter Ausstrahlwinkel
- ▶ Schattenfreie Ausleuchtung
- ▶ Einbauleuchte für 68 mm Einbaudurchmesser

Anwendung

- ▶ Flache Regale

Bestellhinweis

- ▶ Zur Kombination von Leuchte und Vorschaltgerät bitte Piktogramme beachten!
- ▶ Verpackungseinheit besteht aus 1 Stück

Technik in Kürze



12 V

Leuchtentyp:	LED-Einbauleuchte
Beleuchtungsart:	Funktions-/ Akzentbeleuchtung
Oberfläche:	Aluminium-Optik
Betriebsspannung:	12 Volt DC
Lichtfarbe:	WarmWeiß / NeutralWeiß
Farbwiedergabe RA:	> 85
Energieeffizienz:	A+ 67 lm/W
Lebensdauer:	30.000 h (L70)
Leistungsaufnahme:	2,3 W
Dimmbar:	Ja
Ausstrahlungswinkel:	45°
Kennzeichen:	CE ◊ ▽ ▽
Schutzart:	IP 44
Einbaudurchmesser:	68 mm
Zuleitung:	1800 mm
Steckverbindung:	LED-Mini-Steckverbindung M1
Anschluss an:	LED-Vorschaltgerät

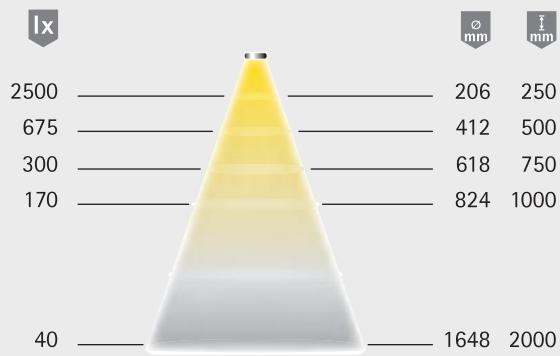
Sign Plus square

Artikel	Bestell-Nr. WarmWeiß	Preis/€	Bestell-Nr. NeutralWeiß	Preis/€
Aluminium-Optik	77043451	20,62	77043452	23,64

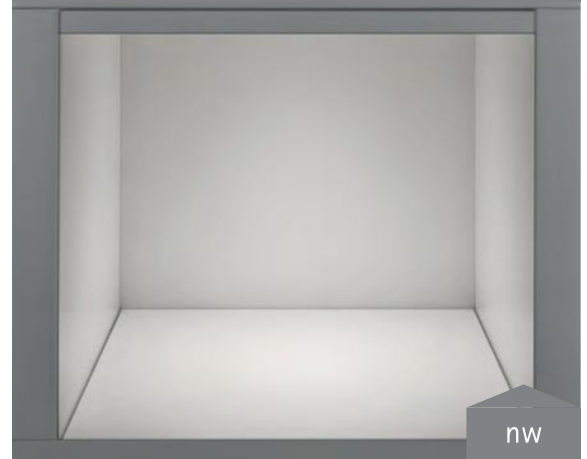
Zubehör (weiteres Zubehör im Kapitel Schalttechnik / EVG und Leitungen)

Artikel	Bestell-Nr.	Preis/€
LED-Vorschaltgerät 20 W mit Euroflachstecker	77055001	21,24
M1 Verlängerungsleitung 1800 mm	77049035	2,76
M1 3-fach Verteiler 180 mm	77055163	3,46
M1 6-fach Verteiler 2000 mm	77049040	5,42

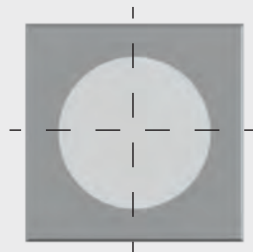
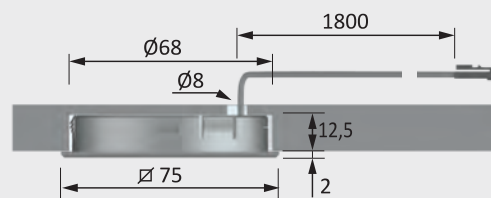
Lichtverteilungsdiagramm / 45°



Lichtbox



Maßzeichnung / Montage





EcoPower L

Produktvorteile

- ▶ Einbauspot Preiseinstieg
- ▶ Kompakte Leuchte

Produkteigenschaft

- ▶ Für 68 mm Einbaudurchmesser

Anwendung

- ▶ Regale
- ▶ Vitrinen
- ▶ Nischen

Bestellhinweis

- ▶ Zur Kombination von Leuchte und Vorschaltgerät bitte Piktogramme beachten!
- ▶ Verpackungseinheit besteht aus 1 Stück

Technik in Kürze



12 V

Leuchtentyp:	LED-Einbauleuchte
Beleuchtungsart:	Funktions-/ Akzentbeleuchtung
Oberfläche:	Aluminium-Optik / Edelstahl-Optik
Betriebsspannung:	12 Volt DC
Lichtfarbe:	WarmWeiß / NeutralWeiß / VarioWhite
Farbwiedergabe RA:	> 80
Energieeffizienz:	A+
	72 lm/W
Lebensdauer:	30.000 h (L70)
Leistungsaufnahme:	3,2 W
Dimmbar:	Ja
Ausstrahlungswinkel:	60°
Kennzeichen:	CE Ⓢ Ⓡ Ⓢ
Schutzart:	IP 44
Einbaudurchmesser:	68 mm
Zuleitung:	1800 mm
Steckverbindung:	LED-Mini-Steckverbindung M1
Anschluss an:	LED-Vorschaltgerät

EcoPower L

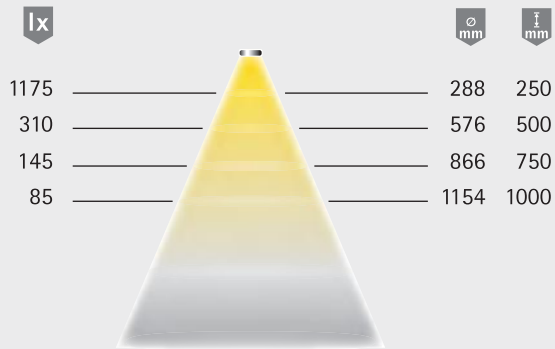
Artikel	Bestell-Nr. VarioWhite*	Preis/€	Bestell-Nr. WarmWeiß	Bestell-Nr. NeutralWeiß	Preis/€
Aluminium-Optik	77055188*	15,60	77055186	77055187	13,20
Edelstahl-Optik	77055192*	15,60	77055189	77055191	13,20

Zubehör (weiteres Zubehör im Kapitel Schalttechnik / EVG und Leitungen)

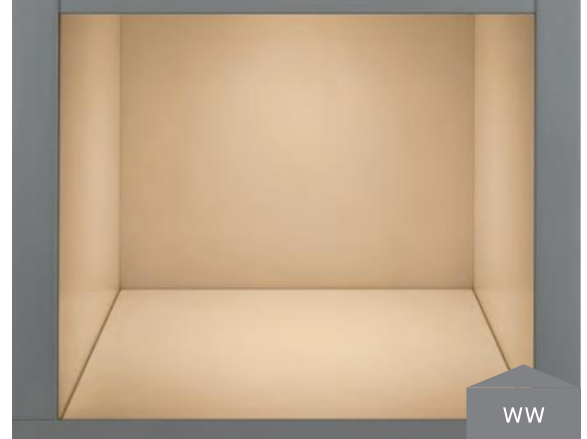
Artikel	Bestell-Nr.	Preis/€
Anbaugehäuse Aluminium-Optik	77055193	2,80
Anbaugehäuse Edelstahl-Optik	77055194	2,80
LED-Vorschaltgerät 20 W mit Euroflachstecker	77055001	21,24
M1 Verlängerungsleitung 1800 mm	77049035	2,76
M1 3-fach Verteiler 180 mm	77055163	3,46
M1 6-fach Verteiler 2000 mm	77049040	5,42

* VarioWhite Zubehör finden Sie im Bereich Schalttechnik

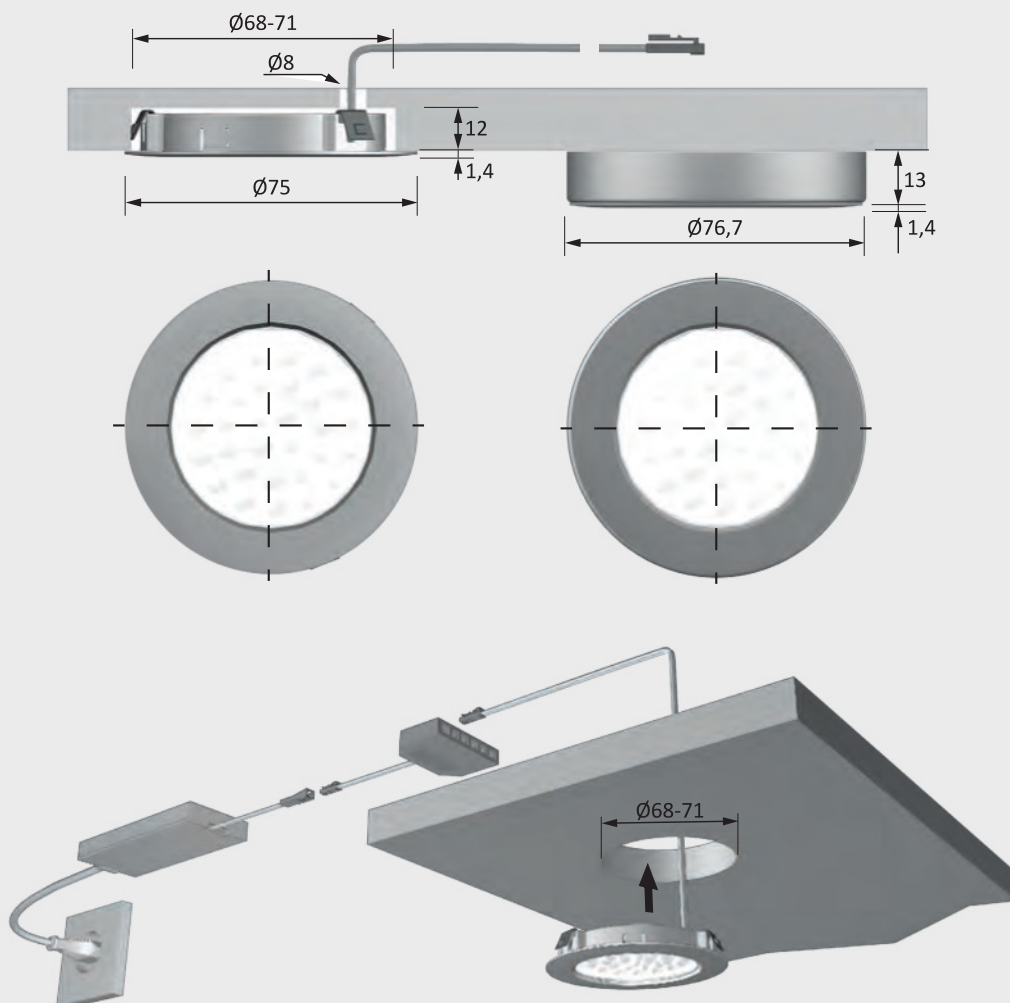
Lichtverteilungsdiagramm / 60°



Lichtbox



Maßzeichnung / Montage





EcoPower Flood

Produktvorteile

- ▶ Einbauspot Preiseinstieg
- ▶ Kompakte Leuchte
- ▶ Homogene Leuchtfläche

Produkteigenschaft

- ▶ Für 58 mm Einbaudurchmesser

Anwendung

- ▶ Regale
- ▶ Vitrinen

Bestellhinweis

- ▶ Zur Kombination von Leuchte und Vorschaltgerät bitte Piktogramme beachten!
- ▶ Verpackungseinheit besteht aus 1 Stück

Technik in Kürze



12 V

Leuchtentyp:	LED-Einbauleuchte
Beleuchtungsart:	Funktions-/ Akzentbeleuchtung
Oberfläche:	Aluminium-Optik / Edelstahl-Optik
Betriebsspannung:	12 Volt DC
Lichtfarbe:	WarmWeiß / NeutralWeiß
Farbwiedergabe RA:	> 80
Energieeffizienz:	A++
	88 lm/W
Lebensdauer:	30.000 h (L70)
Leistungsaufnahme:	1,7 W
Dimmbar:	Ja
Ausstrahlungswinkel:	60°
Kennzeichen:	CE ◊ ▼ ▼
Schutzart:	IP 44
Einbaudurchmesser:	58 - 61 mm
Zuleitung:	2000 mm
Steckverbindung:	LED-Mini-Steckverbindung M1
Anschluss an:	LED-Vorschaltgerät

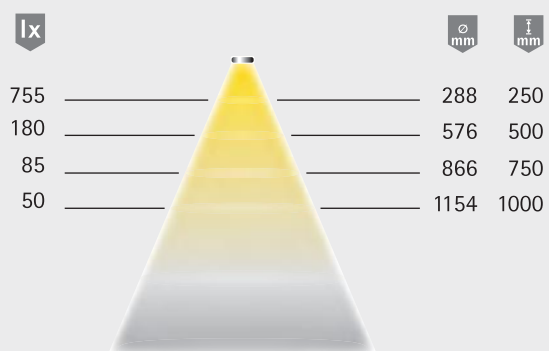
EcoPower Flood

Artikel	Bestell-Nr. WarmWeiß	Bestell-Nr. NeutralWeiß	Preis/€
Aluminium-Optik	77055199	77055198	9,80
Edelstahl-Optik	77055197	77055196	9,80

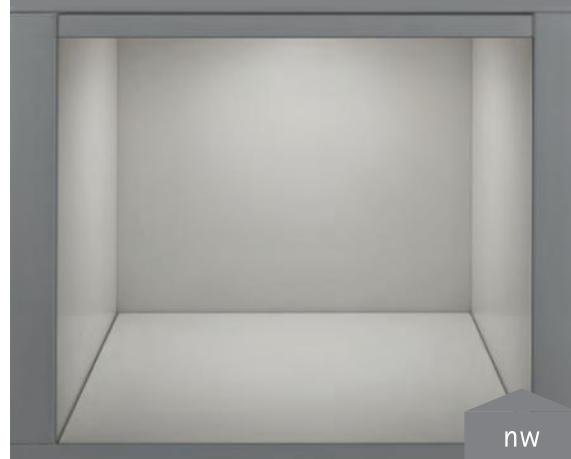
Zubehör (weiteres Zubehör im Kapitel Schalttechnik / EVG und Leitungen)

Artikel	Bestell-Nr.	Preis/€
Anbaugehäuse Aluminium-Optik	77055202	2,40
Anbaugehäuse Edelstahl-Optik	77055201	2,40
LED-Vorschaltgerät 20 W mit Euroflachstecker	77055001	21,24
M1 Verlängerungsleitung 1800 mm	77049035	2,76
M1 3-fach Verteiler 180 mm	77055163	3,46
M1 6-fach Verteiler 2000 mm	77049040	5,42

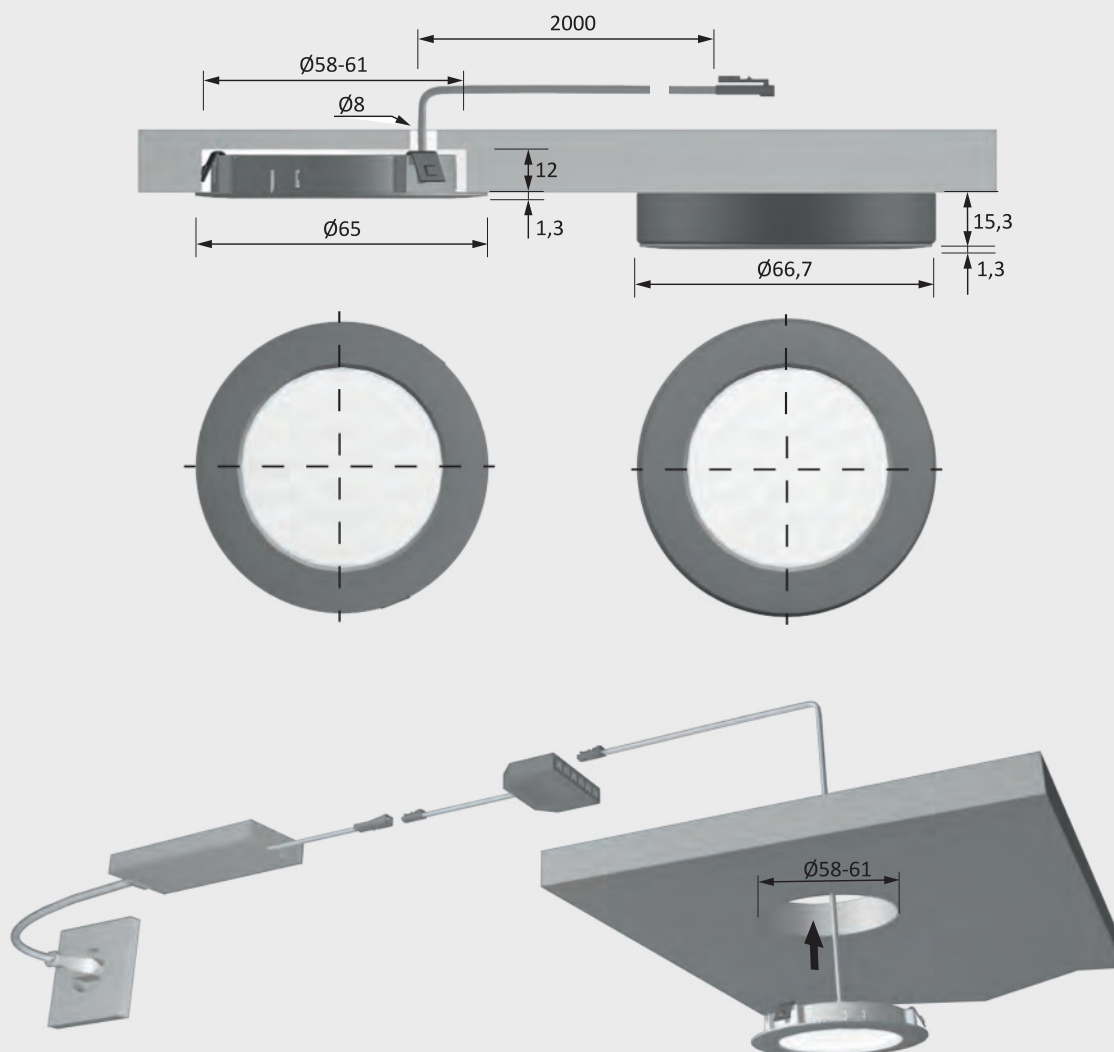
Lichtverteilungsdiagramm / 60°



Lichtbox



Maßzeichnung / Montage



Spot Leuchten



Eco Spot

Produktvorteile

- ▶ Einbauspot Preiseinstieg
- ▶ Kompakte Leuchte
- ▶ Homogene Leuchtfläche

Produkteigenschaft

- ▶ Für 58 mm Einbaudurchmesser

Anwendung

- ▶ Regale
- ▶ Vitrinen

Bestellhinweis

- ▶ Zur Kombination von Leuchte und Vorschaltgerät bitte Piktogramme beachten!
- ▶ Verpackungseinheit besteht aus 1 Stück

Technik in Kürze



12 V

Leuchtentyp:	LED-Einbauleuchte
Beleuchtungsart:	Funktions-/ Akzentbeleuchtung
Oberfläche:	Aluminium-Optik / Edelstahl-Optik
Betriebsspannung:	12 Volt DC
Lichtfarbe:	WarmWeiß / NeutralWeiß
Farbwiedergabe RA:	> 80
Energieeffizienz:	A++ 87 lm/W
Lebensdauer:	30.000 h (L70)
Leistungsaufnahme:	1,5 W
Dimmbar:	Ja
Ausstrahlungswinkel:	60°
Kennzeichen:	CE Ⓢ ▽ ▽
Schutzart:	IP 20
Einbaudurchmesser:	58 mm
Zuleitung:	1800 mm
Steckverbindung:	LED-Mini-Steckverbindung M1
Anschluss an:	LED-Vorschaltgerät

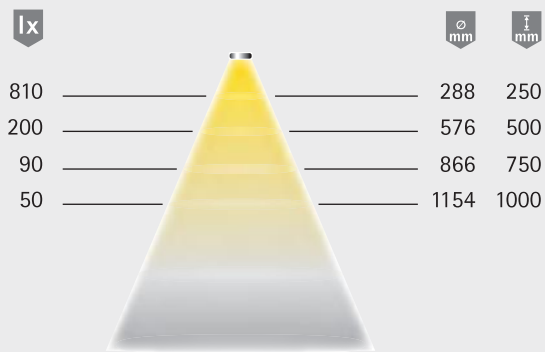
Eco Spot

Artikel	Bestell-Nr. WarmWeiß	Bestell-Nr. NeutralWeiß	Preis/€
Aluminium-Optik	77055203	77055204	8,00
Aluminium-Optik (10 Stück im Set)	77055211	77055212	62,00
Edelstahl-Optik	77055206	77055207	8,00
Edelstahl-Optik (10 Stück im Set)	77055208	77055209	62,00

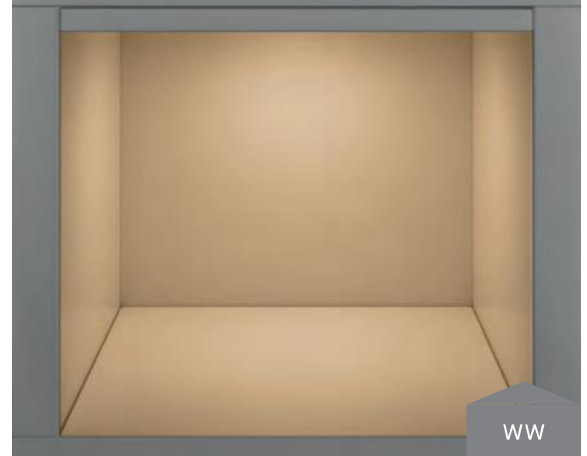
Zubehör (weiteres Zubehör im Kapitel Schalttechnik / EVG und Leitungen)

Artikel	Bestell-Nr.	Preis/€
Anbaugehäuse Aluminium-Optik	77055213	2,40
Anbaugehäuse Edelstahl-Optik	77055214	2,40
LED-Vorschaltgerät 20 W mit Euroflachstecker	77055001	21,24
M1 Verlängerungsleitung 1800 mm	77049035	2,76
M1 3-fach Verteiler 180 mm	77055163	3,46
M1 6-fach Verteiler 2000 mm	77049040	5,42

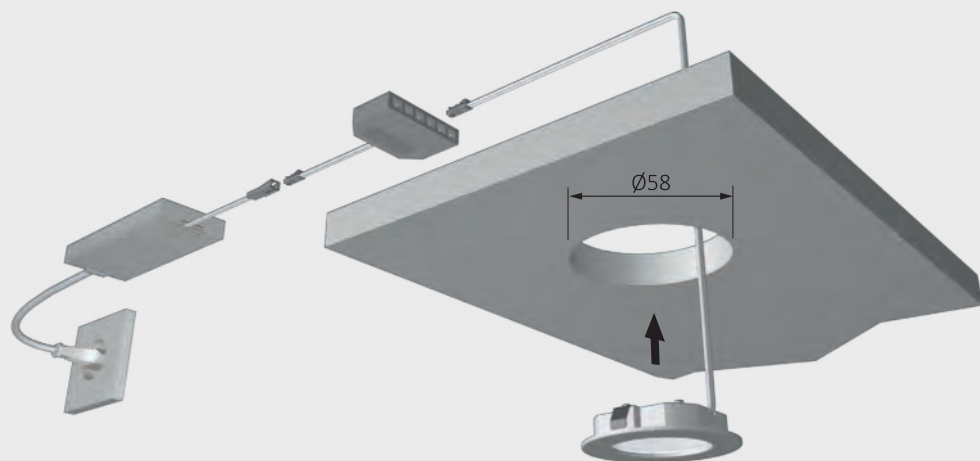
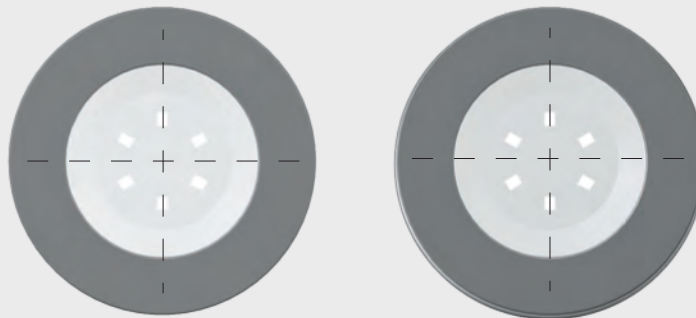
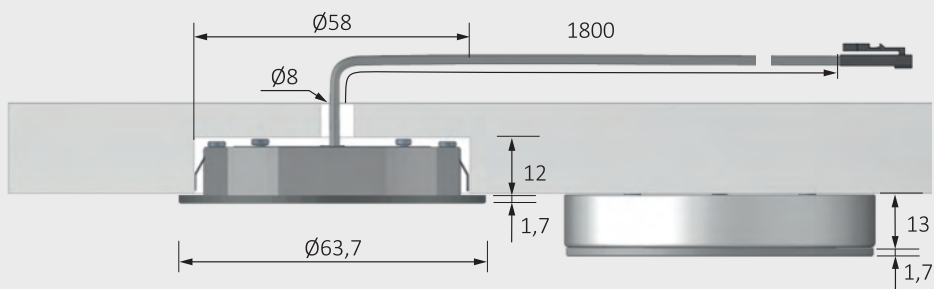
Lichtverteilungsdiagramm / 60°



Lichtbox



Maßzeichnung / Montage





Point

Produktvorteile

- ▶ Kompakte Leuchte
- ▶ Homogene Leuchtfläche
- ▶ Ersetzt eine mattierte 10 W-Halogenleuchte

Produkteigenschaft

- ▶ Besonders warmer Farbton
- ▶ Einbauleuchte für 58 mm Einbaudurchmesser

Anwendung

- ▶ Regale
- ▶ Vitrinen

Bestellhinweis

- ▶ Zur Kombination von Leuchte und Vorschaltgerät bitte Piktogramme beachten!
- ▶ Verpackungseinheit besteht aus 1 Stück

Technik in Kürze

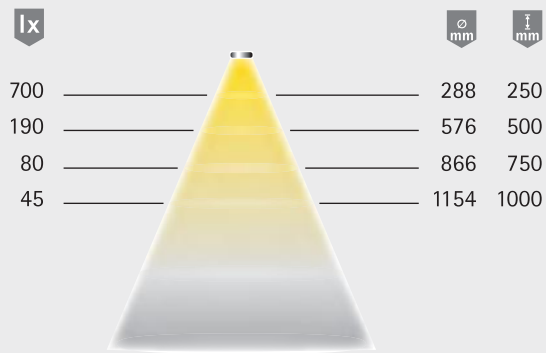


Leuchtentyp:	LED-Einbauleuchte
Beleuchtungsart:	Funktions-/ Akzentbeleuchtung
Oberfläche:	Aluminium-Optik
Betriebsspannung:	12 Volt DC
Lichtfarbe:	XtraWarmWeiß
Farbwiedergabe RA:	> 80
Energieeffizienz:	A
Lebensdauer:	52 lm/W
Leistungsaufnahme:	30.000 h (L70)
Dimmbar:	2,7 W
Ausstrahlungswinkel:	Ja
Kennzeichen:	60°
Schutzart:	CE ◊ ▼ ▼
Einbaudurchmesser:	IP 44
Zuleitung:	55-58 mm
Steckverbindung:	1000 mm
Anschluss an:	LED-Mini-Steckverbindung M1
	LED-Vorschaltgerät

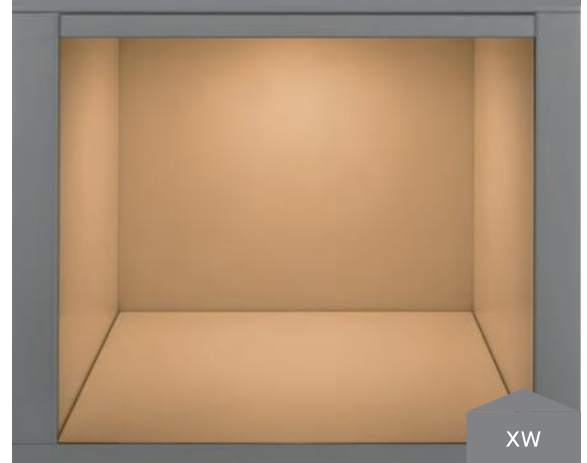
Point		
Artikel	Bestell-Nr.	Preis/€
Aluminium-Optik	77043600	22,72

Zubehör (weiteres Zubehör im Kapitel Schalttechnik / EVG und Leitungen)		
Artikel	Bestell-Nr.	Preis/€
LED-Vorschaltgerät 20 W mit Euroflachstecker	77055001	21,24
M1 Verlängerungsleitung 1800 mm	77049035	2,76
M1 3-fach Verteiler 180 mm	77055163	3,46
M1 6-fach Verteiler 2000 mm	77049040	5,42

Lichtverteilungsdiagramm / 60°

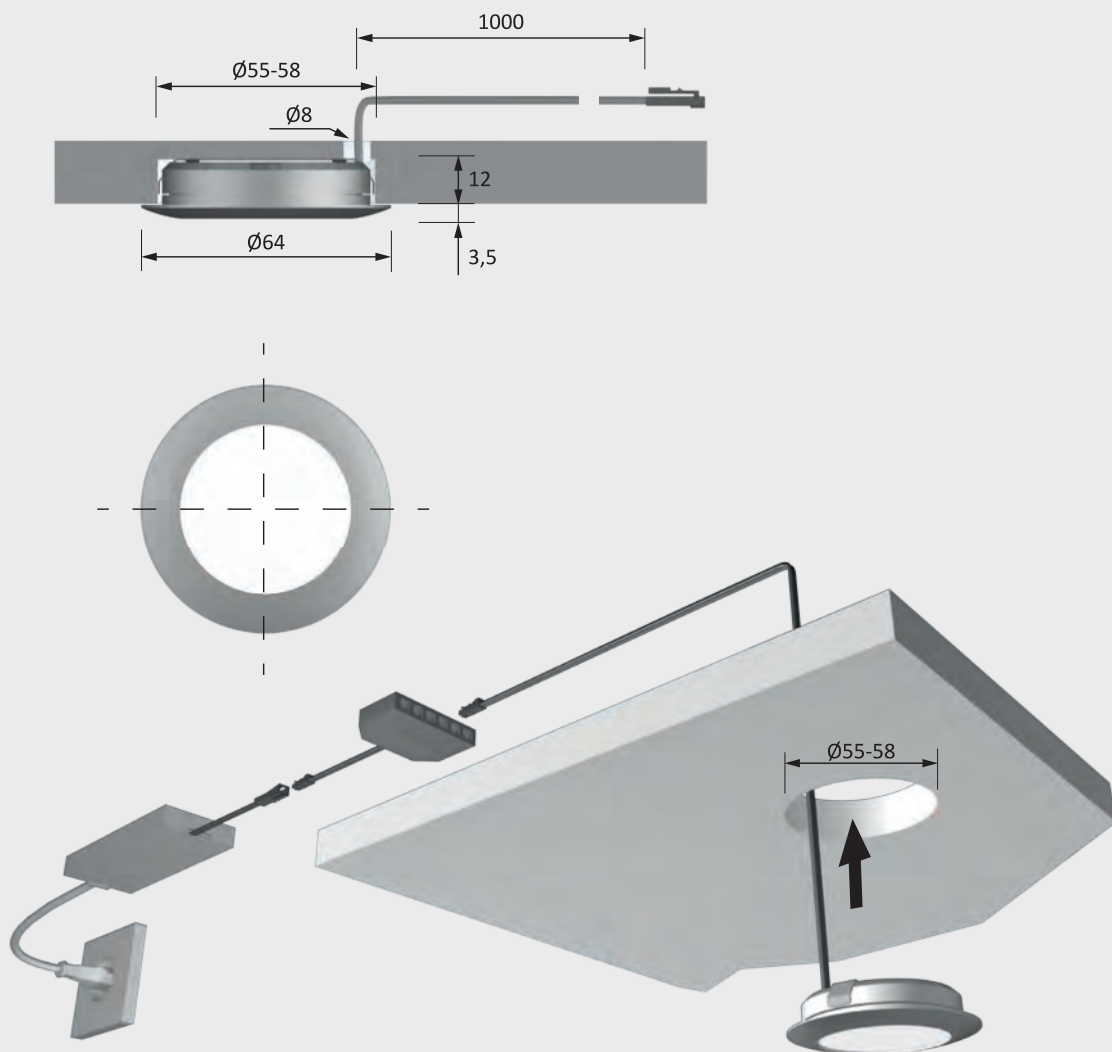


Lichtbox



XW

Maßzeichnung / Montage



Spot Leuchten



Sun | Sun VarioWhite

Produktvorteile

- ▶ Blendfreies Licht durch tiefliegenden Reflektor
- ▶ Im 3-er Set sind 3 Leuchten, 1 EVG 15W und ein Y-Verteiler enthalten
- ▶ Minimale Aufbauhöhe
- ▶ In Verbindung mit dem Funk Tandem Dimmer erzeugt die Sun VarioWhite unterschiedliche Lichtstimmungen

Produkteigenschaft

- ▶ Indirekte Beleuchtung
- ▶ Seitliche Einspeisung
- ▶ Lichtstarke Anbauleuchte mit transparentem Reflektor
- ▶ Inkl. Befestigungsschrauben

Anwendung

- ▶ Regale und Nischen

Bestellhinweis

- ▶ LED-Vorschaltgeräte sind separat zu bestellen.
- ▶ Zur Kombination von Leuchte und Vorschaltgerät bitte Piktogramme beachten!

Technik in Kürze



Leuchtentyp:	LED-Anbauleuchte
Beleuchtungsart:	Ambientebeleuchtung
Oberfläche:	Titan
Betriebsspannung:	12 Volt DC
Lichtfarbe:	NeutralWeiß (4.000 K) / VarioWhite (3.200 - 5.500 K)
Farbwiedergabe RA:	> 85
Energieeffizienz:	A++
Lebensdauer:	30.000 h (L70)
Leistungsaufnahme:	1.2 W
Ausstrahlungswinkel:	60°
Dimmbar:	Ja
Farbwechsel:	Ja (nur bei VarioWhite)
LED-Anzahl:	Sun: 12 SMD LED Sun VarioWhite: 2x 6 SMD LED

Kennzeichen:	CE Ⓢ Ⓜ Ⓜ Ⓜ
Schutzart:	IP 20
Zuleitung:	Sun: 1x 2000 mm, 1x 200 mm Sun VarioWhite: 1 x 150 mm LED Leitung mit LED Stecker weiss + grau (inkl. 2000 mm Verbindungsleitung)
Steckverbindung:	LED-Stecker weiß
Anschluss an:	Funkempfänger, Dimmer, BlueTwo Multicontroller, Schalter, Sensoren, Verteiler, LED-Vorschaltgerät, für Farbwechsel + -mischung ist ein Funk-Tandem Dimmer erforderlich

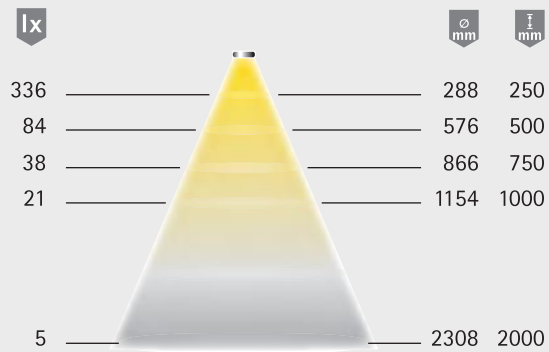
Sun | Sun VarioWhite

Artikel	Bestell-Nr. VarioWhite	Preis/€	Bestell-Nr. 3-er Set nw	Preis/€	Bestell-Nr. NeutralWeiß	Preis/€
Titan	77043900	21,60	77043505	63,80	77043500	14,20

Zubehör (siehe Kapitel Schalttechnik / EVGs und Leitungen)

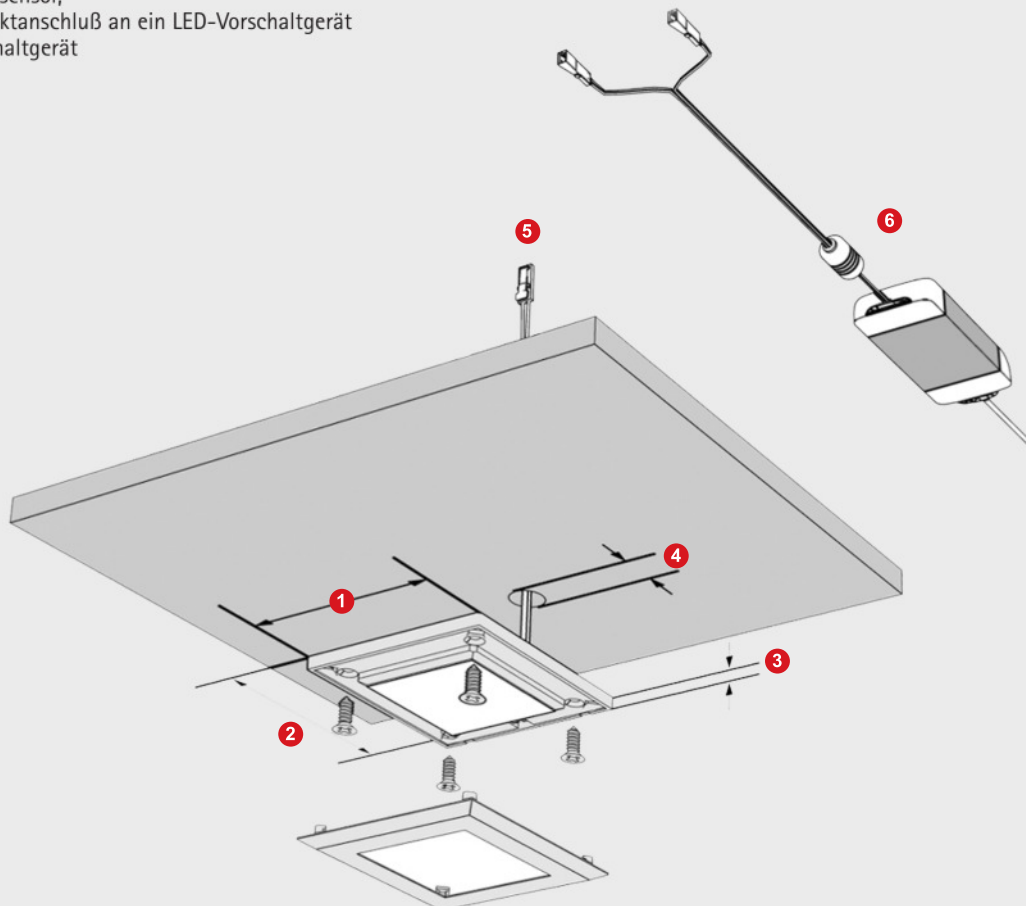
Artikel	Bestell-Nr.	Preis/€
LED-Vorschaltgerät 15 W 12 V DC	77048120	16,30
LED-Vorschaltgerät 30 W 12 V DC	77048125	23,80
LED-Vorschaltgerät 60 W 12 V DC	77048130	56,60
1-Kanal Funk Dimmer 12 V DC	77048155	48,00
4-Kanal Funk Dimmer 12 V DC	77048160	98,00
Funk Tandem Dimmer 12 V DC	77048165	55,00
4-Kanal BlueTwo Multicontroller	77049331	60,80
BlueTwo 4-Kanal Handsender HT4	77049332	59,00
BlueTwo 4-Kanal Handsender HT4-S	77049333	100,00
433MHz Funk-BlueTwo Konverter	77049334	55,00

Lichtverteilungsdiagramm / 60°



Maßzeichnung / Anschlussmöglichkeiten

1. Länge: 65 mm
2. Breite: 65 mm
3. Höhe: 9 mm
4. Bohrdurchmesser: 7 mm
5. LED Stecker zum Anschluß an einen
 - Funk Dimmer oder Funk Tandem Dimmer (bei VarioWhite)
 - Wippschalter,
 - Bewegungsmelder,
 - Abstandssensor,
 - oder Direktanschluß an ein LED-Vorschaltgerät
6. LED-Vorschaltgerät





M-LED M1, M2

Produktvorteile

- ▶ 2 verschiedene Lichtfarben (3000 K, 4000 K)
- ▶ Indirektes Flächenlicht, geringe Schattenwirkung - ideal für Arbeitsflächen

Produkteigenschaft

- ▶ Indirekte Beleuchtung
- ▶ Lichtstarke Einbauleuchte
- ▶ Frontcover aus schwarzem oder weißem Glas
- ▶ Aluminiumgehäuse mit nur 8 mm Gesamthöhe

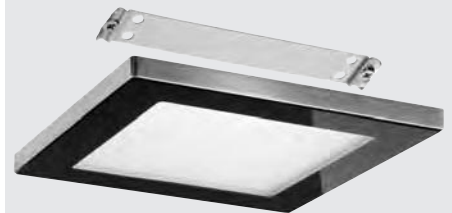
Anwendung

- ▶ Möbel
- ▶ Überbauten
- ▶ Regale
- ▶ Nischen

Bestellhinweis

- ▶ LED-Vorschaltgeräte, Schalter oder anderes Zubehör sind separat zu bestellen.
- ▶ Zur Kombination von Leuchte und Vorschaltgerät bitte Piktogramme beachten!

Technik in Kürze



12 V

Leuchtentyp: LED-Anbauleuchte
 Beleuchtungsart: Funktionsbeleuchtung
 Oberfläche: Edelstahl-finish
 Farbe Frontcover: Schwarz / weiß
 Betriebsspannung: 12 Volt DC
 Lichtfarbe: NeutralWeiß (4.000 K) / warmweiß (3.000 K)

Farbwiedergabe: Ra (CRI) > 85
 Energieeffizienz: A
 Lebensdauer: 20.000 h (L70)
 Leistungsaufnahme: 3.5 W (M-LED M1), 7.0 W (M-LED M2)

Ausstrahlungswinkel: 120°
 Dimmbar: Ja
 Kennzeichen: CE Ⓢ Ⓢ Ⓢ Ⓢ
 Schutzart: IP 20
 Zuleitung: 1x 150 mm LED-Leitung mit LED-Stecker weiß, inkl. 2000 mm Verbindungsleitung
 Aufbauhöhe: 8 mm
 Anschluss an: Funkempfänger, Dimmer, BlueTwo Multicontroller, Schalter, Sensoren, Verteiler

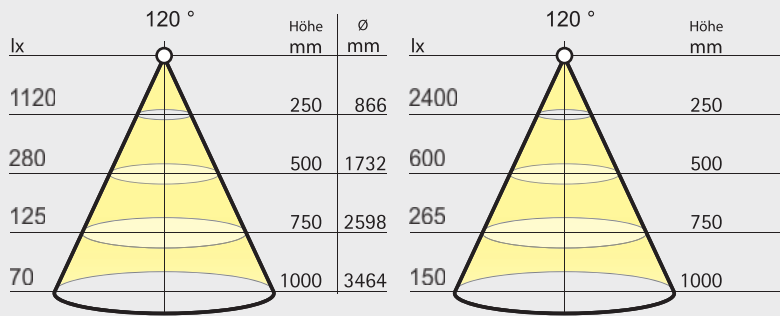
M-LED M1 / M-LED M2

Artikel	Bestell-Nr. M-LED M1	Preis/€	Bestell-Nr. M-LED M2	Preis/€
Edelstahl-Finish, Front-Glas schwarz ww	77049613	40,40	77049619	60,00
Edelstahl-Finish, Front-Glas schwarz nw	77049611	40,40	77049617	60,00
Edelstahl-Finish, Front-Glas weiß ww	77049614	40,40	77049620	60,00
Edelstahl-Finish, Front-Glas weiß nw	77049612	40,40	77049618	60,00

Zubehör (siehe Kapitel Schalttechnik / EVGs und Leitungen)

Artikel	Bestell-Nr.	Preis/€
LED-Vorschaltgerät 15 W 12 V DC	77048120	16,30
LED-Vorschaltgerät 30 W 12 V DC	77048125	23,80
LED-Vorschaltgerät 60 W 12 V DC	77048130	56,60
1-Kanal Funk Dimmer 12 V DC	77048155	48,00
4-Kanal Funk Dimmer 12 V DC	77048160	98,00
4-Kanal BlueTwo Multicontroller	77049331	60,80
BlueTwo 4-Kanal Handsender HT4	77049332	59,00
BlueTwo 4-Kanal Handsender HT4-S	77049333	100,00
433MHz Funk-BlueTwo Konverter	77049334	55,00

Lichtverteilungsdiagramm / 120°

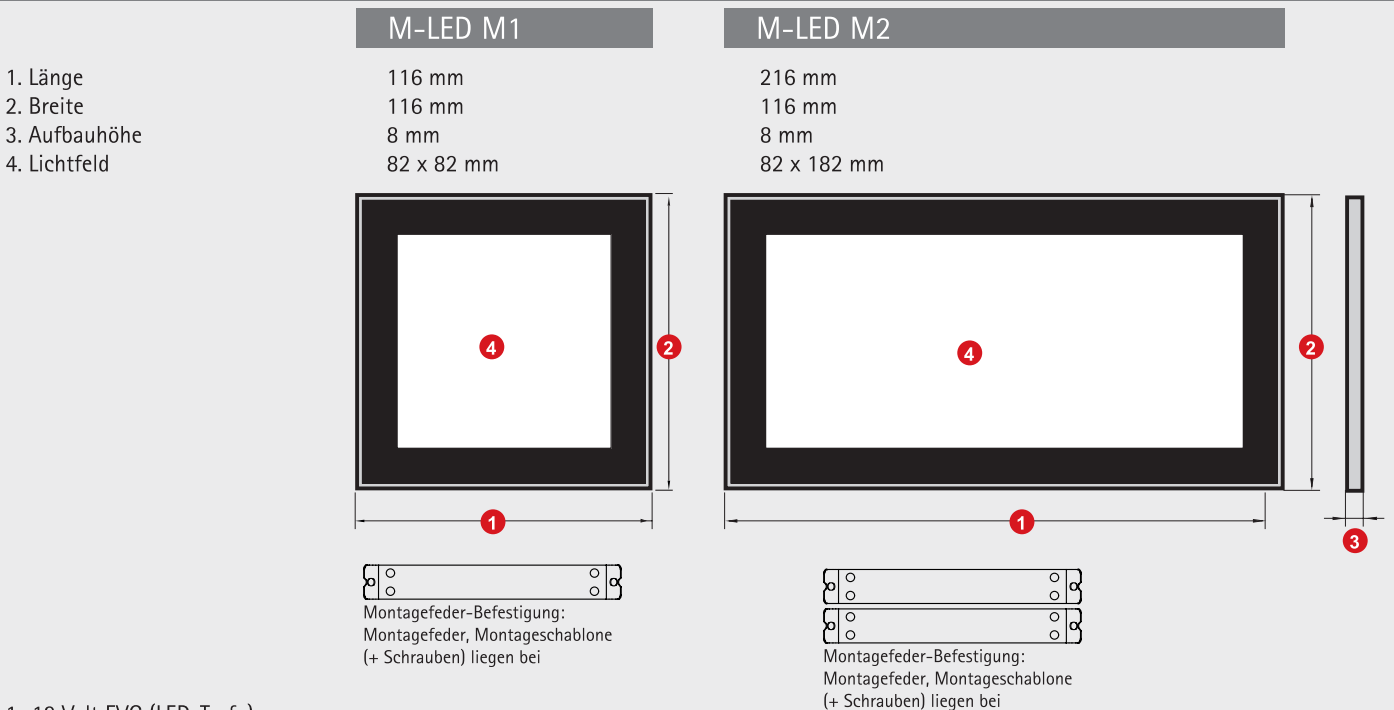


M-LED M1

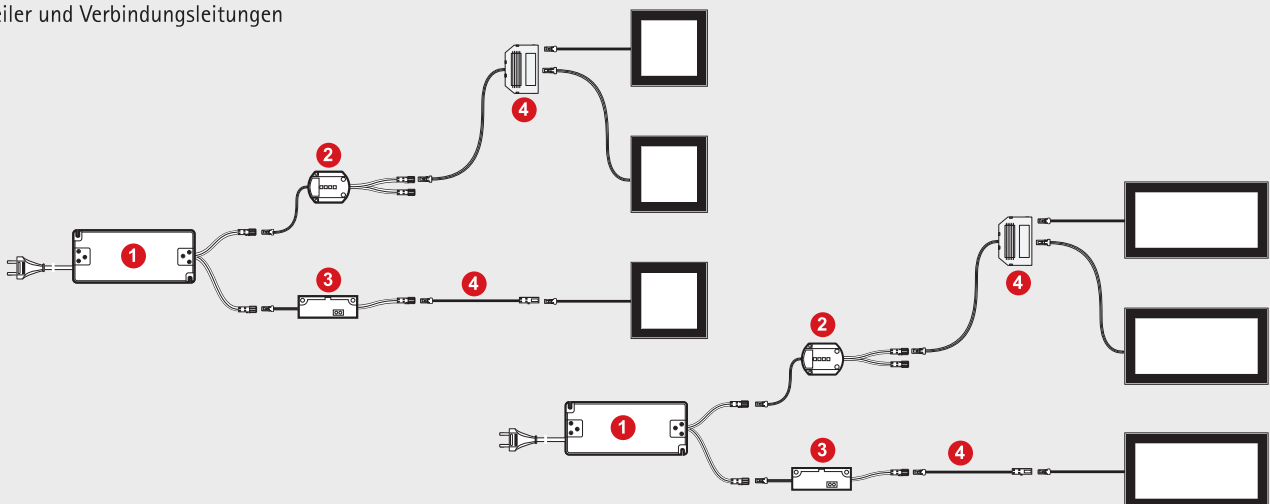
M-LED M2

Bei den Angaben zur Lichtverteilung handelt es sich um die gültigen Werte zum Zeitpunkt der Erstellung.

Maßzeichnung / Anschlussmöglichkeiten



1. 12 Volt EVG (LED-Trafo)
2. Funkempfänger oder Dimmer oder BlueTwo Multicontroller
3. Externe Sensoren oder Schalter
4. Verteiler und Verbindungsleitungen





M-LED M3 (Slave), M-LED M3 (Master)

Produktvorteil

- ▶ Indirektes Flächenlicht, geringe Schattenwirkung – ideal für Arbeitsflächen
- ▶ Mit vorgeschalteter M-LED M3 Masterleuchte (mit Sensorschalter) schalt- und dimmbar.

Produkteigenschaft

M-LED M3, Master Sensor Lichtsteuerung:

- ▶ Integrierter Sensordimmer: Schaltet das Licht der Masterleuchte sowie der Folgeleuchten bei Hinderniserkennung vor dem Sensorfeld im Abstand von 1 mm bis ca. 70 mm
- ▶ Schaltfunktionen: An, Aus, Dimmen der Masterleuchte sowie der Folgeleuchten

M-LED M3 Slave Optionale Lichtsteuerung:

- ▶ Mit separatem Funkempfänger über Handsender und mobile Endgeräte dimmbar.

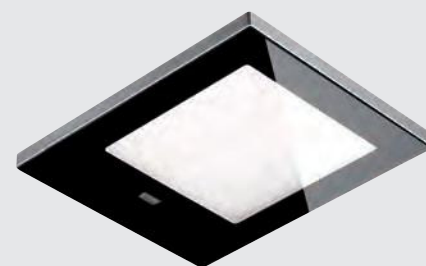
Anwendung

- ▶ Möbel
- ▶ Überbauten
- ▶ Regale
- ▶ Nischen

Bestellhinweis

- ▶ LED-Vorschaltgeräte, Schalter oder anderes Zubehör sind separat zu bestellen.
- ▶ Zur Kombination von Leuchte und Vorschaltgerät bitte Piktogramme beachten!

Technik in Kürze



12 V

Leuchtentyp: LED-Anbauleuchte
 Beleuchtungsart: Funktionsbeleuchtung
 Oberfläche: Edelstahl-finish
 Farbe Frontcover: Schwarz / weiß
 Betriebsspannung: 12 Volt DC
 Lichtfarbe: NeutralWeiß (4.000 K) / WarmWeiß (3.000 K)
 Farbwiedergabe: Ra (CRI) > 85
 Energieeffizienz: A
 Lebensdauer: 20.000 h (L70)
 Leistungsangabe: 4.0 W (M-LED M3, Master) / 3.5 W (M-LED M3, Slave)

Ausstrahlungswinkel: 120°
 Dimmbar: Ja
 Kennzeichen: CE, Energy Star, Blue Chip
 Schutzart: IP 20
 Zuleitung: 1 x 150 mm LED Leitung mit LED-Stecker weiß, 1 x 150 mm LED Leitung mit LED Kupplung (nur M-LED M3, Master) inkl. 2000 mm Verbindungsleitung
 Anschluss an: Funkempfänger, Dimmer, BlueTwo Multicontroller, Schalter, Sensoren, Verteiler, LED Vorschaltgerät

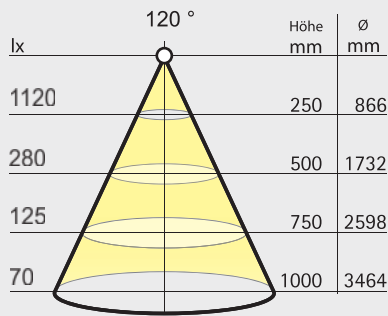
M-LED M3 (Master, Slave)

Artikel	Bestell-Nr. Master	Preis/€	Bestell-Nr. Slave	Preis/€
Edelstahl-Finish, Front-Glas schwarz ww	77049625	61,60	77049631	50,80
Edelstahl-Finish, Front-Glas schwarz nw	77049623	61,60	77049629	50,80
Edelstahl-Finish, Front-Glas weiß ww	77049626	61,60	77049632	50,80
Edelstahl-Finish, Front-Glas weiß nw	77049624	61,60	77049630	50,80

Zubehör (siehe Kapitel Schalttechnik / EVGs und Leitungen)

Artikel	Bestell-Nr.	Preis/€
LED-Vorschaltgerät 15 W 12 V DC	77048120	16,30
LED-Vorschaltgerät 30 W 12 V DC	77048125	23,80
LED-Vorschaltgerät 60 W 12 V DC	77048130	56,60
1-Kanal Funk Dimmer 12 V DC (gilt nicht für Master)	77048155	48,00
4-Kanal Funk Dimmer 12 V DC (gilt nicht für Master)	77048160	98,00
4-Kanal BlueTwo Multicontroller (gilt nicht für Master)	77049331	60,80
BlueTwo 4-Kanal Handsender HT4 (gilt nicht für Master)	77049332	59,00
BlueTwo 4-Kanal Handsender HT4-S (gilt nicht für Master)	77049333	100,00
433MHz Funk-BlueTwo Konverter (gilt nicht für Master)	77049334	55,00

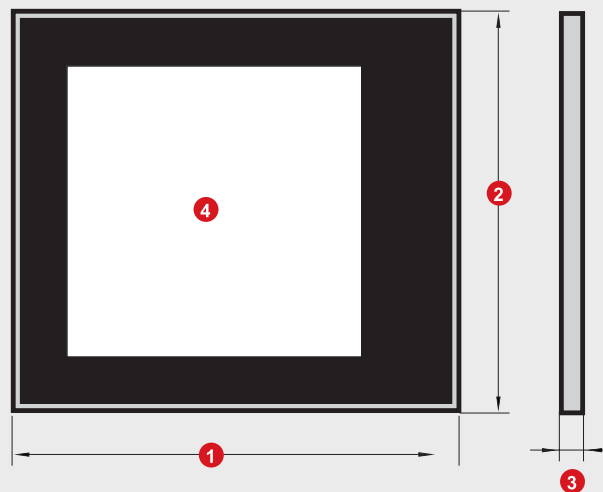
Lichtverteilungsdiagramm / 120°



Bei den Angaben zur Lichtverteilung handelt es sich um die gültigen Werte zum Zeitpunkt der Erstellung.

Maßzeichnung / Anschlussmöglichkeiten

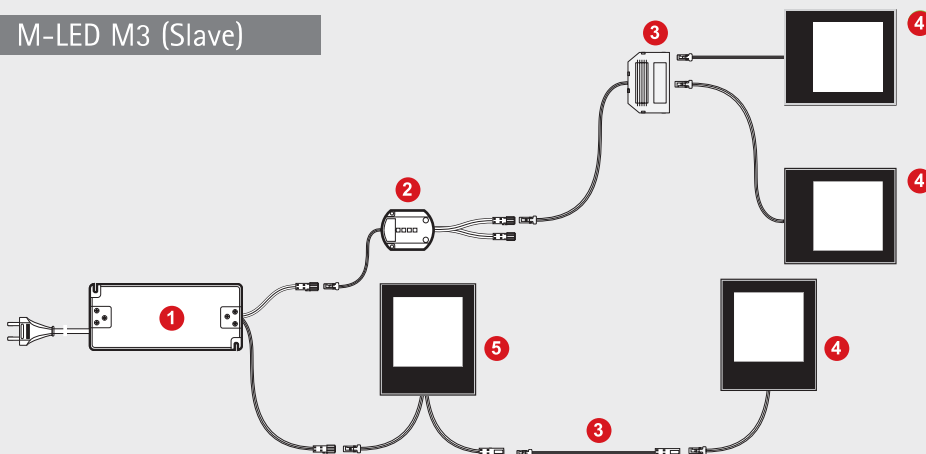
- 1. Länge 136 mm
- 2. Breite 116 mm
- 3. Aufbauhöhe 8 mm
- 4. Lichtfeld 82 x 82 mm



M-LED M3 (Slave) - Gruppenschaltung

1. 12 Volt EVG (LED-Trafo)
2. Funkempfänger oder Dimmer
3. Verteiler und Verbindungsleitungen
4. M-LED M3 (Slave)
5. M-LED M3, Master (mit Sensordimmer Ein/Aus, Dimmen (auch aller angeschlossenen Folgeleuchten))

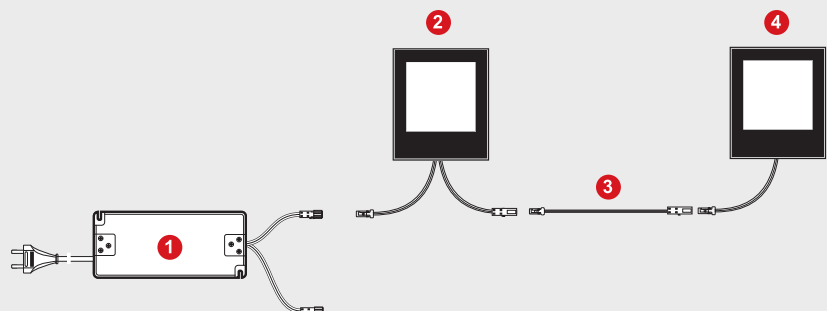
M-LED M3 (Slave)



Montagefeder-Befestigung:
Montagefeder, Montageschablone
(+ Schrauben) liegen bei

Masterschaltung

1. 12 Volt EVG (LED-Trafo)
2. M-LED M3, Master (mit Sensordimmer Ein/Aus, Dimmen (auch aller angeschlossenen Folgeleuchten))
3. Verbindungsleitung
4. M-LED M3 (Slave, ohne Schalter)





M-LED VarioWhite M1, M2

Produktvorteile

- ▶ Indirektes Flächenlicht, geringe Schattenwirkung - ideal für Arbeitsflächen
- ▶ Stufenlose Farbmischung der Lichtfarbe zwischen 2.700 - 6.500 Kelvin für unterschiedliche Lichtstimmungen

Produkteigenschaft

- ▶ Frontcover aus schwarzem oder weißem Glas
- ▶ Aluminiumgehäuse mit nur 8 mm Gesamthöhe

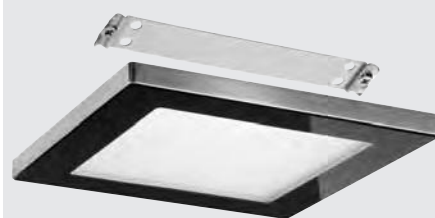
Anwendung

- ▶ Möbel
- ▶ Überbauten
- ▶ Regale
- ▶ Nischen

Bestellhinweis

- ▶ LED-Vorschaltgeräte, Schalter oder anderes Zubehör sind separat zu bestellen.
- ▶ Zur Kombination von Leuchte und Vorschaltgerät bitte Piktogramme beachten!

Technik in Kürze



12 V

Leuchtentyp:	LED-Anbauleuchte
Beleuchtungsart:	Funktionsbeleuchtung
Oberfläche:	Edelstahl-finish
Farbe Frontcover:	Schwarz / weiß
Betriebsspannung:	12 Volt DC
Lichtfarbe:	VarioWhite (2.700 - 6.500 K)
Farbwiedergabe:	Ra (CRI) > 85
Energieeffizienz:	A
Lebensdauer:	20.000 h (L70)
Leistungs-:	2x 2.0 W (M-LED VarioWhite M1), 2x 3.5 W (M-LED VarioWhite M2)
Ausstrahlungsw.:	120°
Dimmbar:	Ja
Farbe mischbar:	Ja
Kennzeichen:	CE Ⓢ Ⓢ Ⓢ Ⓢ
Schutzart:	IP 20
Zuleitung:	1 x 150 mm LED Leitung mit LED-Stecker weiß+grau, inkl. 2000 mm Verbindungsleitung
Aufbauhöhe:	8 mm
Anschluss an:	Funk-Tandem Dimmer, Schalter, Sensoren, Verteiler, BlueTwo Multicontroller

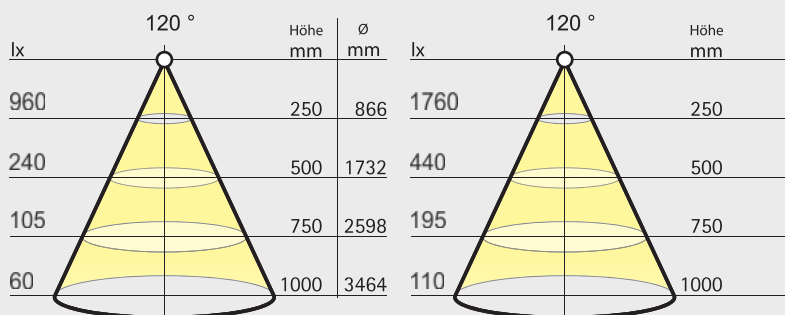
M-LED VarioWhite M1, M2

Artikel	Bestell-Nr. M1 VarioWhite	Preis/€	Bestell-Nr. M2 VarioWhite	Preis/€
Edelstahl-Finish, Front-Glas schwarz	77049615	45,00	77049621	64,00
Edelstahl-Finish, Front-Glas weiß	77049616	45,00	77049622	64,00

Zubehör (siehe Kapitel Schalttechnik / EVGs und Leitungen)

Artikel	Bestell-Nr.	Preis/€
LED-Vorschaltgerät 15 W 12 V DC	77048120	16,30
LED-Vorschaltgerät 30 W 12 V DC	77048125	23,80
LED-Vorschaltgerät 60 W 12 V DC	77048130	56,60
Funk Tandem Dimmer 12 V DC	77048165	55,00
LED 6-fach Verteiler, weiß, 200 mm	77049545	3,00
LED 6-fach Verteiler, schwarz, 200 mm	77049550	3,00
4-Kanal BlueTwo Multicontroller	77049331	60,80
BlueTwo 4-Kanal Handsender HT4	77049332	59,00
BlueTwo 4-Kanal Handsender HT4-S	77049333	100,00
433MHz Funk-BlueTwo Konverter	77049334	55,00

Lichtverteilungsdiagramm / 120°



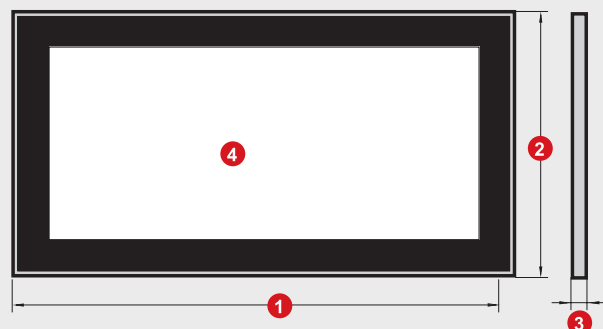
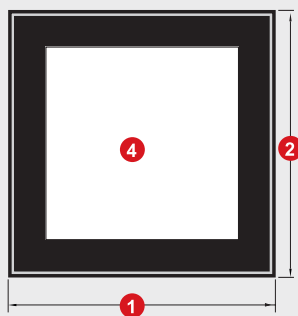
M-LED VarioWhite M1

M-LED VarioWhite M2

Bei den Angaben zur Lichtverteilung handelt es sich um die gültigen Werte zum Zeitpunkt der Erstellung.

Maßzeichnung / Anschlussmöglichkeiten

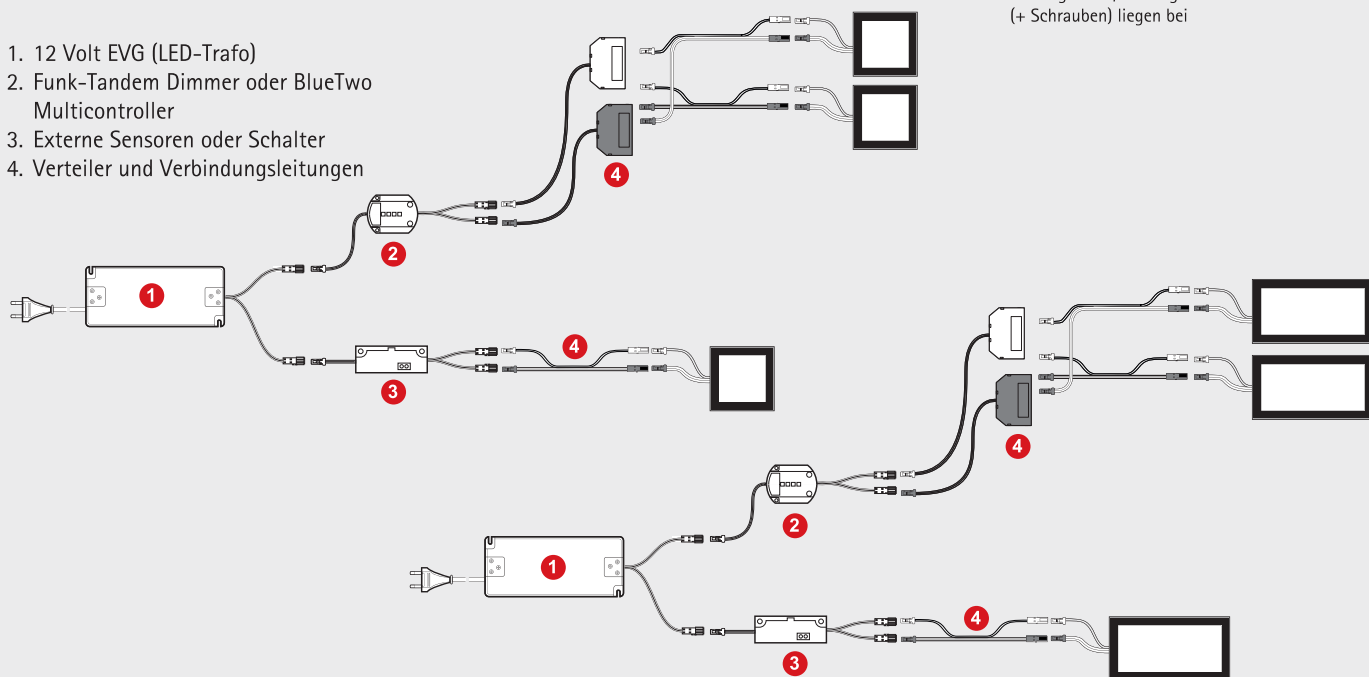
	M-LED VarioWhite M1	M-LED VarioWhite M2
1. Länge	116 mm	216 mm
2. Breite	116 mm	116 mm
3. Aufbauhöhe	8 mm	8 mm
4. Lichtfeld	82 x 82 mm	82 x 182 mm



Montagefeder-Befestigung:
Montagefeder, Montageschablone
(+ Schrauben) liegen bei

Montagefeder-Befestigung:
Montagefeder, Montageschablone
(+ Schrauben) liegen bei

- 12 Volt EVG (LED-Trafo)
- Funk-Tandem Dimmer oder BlueTwo Multicontroller
- Externe Sensoren oder Schalter
- Verteiler und Verbindungsleitungen



Spot Leuchten



M-LED VarioWhite M3
(Slave oder Master)

M-LED VarioWhite M3
(Slave oder Master)

M-LED VarioWhite M3 (Slave, Master)

Produktvorteile

- ▶ Indirektes Flächenlicht, geringe Schattenwirkung - ideal für Arbeitsflächen
- ▶ Stufenlose Farbmischung der Lichtfarbe zwischen 2.700 - 6.500 Kelvin für unterschiedliche Lichtstimmungen

Produkteigenschaft

M-LED VarioWhite M3, Master

Sensor Lichtsteuerung:

- ▶ Integrierter Sensordimmer: Schaltet das Licht der Masterleuchte sowie der Folgeleuchten bei Hinderniserkennung vor dem Sensorfeld im Abstand von 1 mm bis ca. 70 mm
- ▶ Schaltfunktionen: An, Aus, Dimmen, Lichtfarbe ändern der Masterleuchte sowie der Folgeleuchten

M-LED VarioWhite M3, Slave Optionale Lichtsteuerung:

- ▶ Mit separatem Funkempfänger über Handsender und mobile Endgeräte steuerbar.
- ▶ Mit vorgeschalteter M-LED M3 Masterleuchte steuerbar.

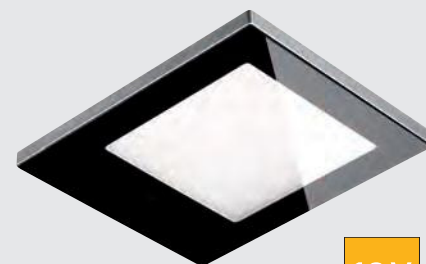
Anwendung

- ▶ Möbel
- ▶ Überbauten
- ▶ Regale
- ▶ Nischen

Bestellhinweis

- ▶ LED-Vorschaltgeräte, Schalter oder anderes Zubehör sind separat zu bestellen.
- ▶ Zur Kombination von Leuchte und Vorschaltgerät bitte Piktogramme beachten!

Technik in Kürze



12 V

Leuchtentyp: LED-Anbauleuchte
 Beleuchtungsart: Funktionsbeleuchtung
 Oberfläche: Edelstahl-finish
 Farbe Frontcover: Schwarz / weiß
 Betriebsspannung: 12 Volt DC
 Lichtfarbe: VarioWhite (2.700 - 6.500 K)
 Farbwiedergabe: Ra (CRI) > 85
 Energieeffizienz: A
 Lebensdauer: 20.000 h
 Leistungsangabe: 4.0 W (M-LED VarioWhite M3, Master)
 2x 2.0 W (M-LED VarioWhite M3, Slave)

Ausstrahlungswinkel: 120°
 Dimmbar: Ja
 Farbe mischbar: Ja
 Kennzeichen: CE, Energy Star, RoHS, REACH
 Schutzart: IP 20
 Zuleitung: 1x 150 mm LED Leitung mit LED-Stecker weiß, 1x 150 mm LED Leitung mit LED Kupplung weiß+grau (nur M-LED VarioWhite M3, Master), inkl. 2000 mm Verbindungsleitung
 Anschluss an: Funk-Tandem Dimmer, BlueTwo Multicontroller, Schalter, Sensoren, Verteiler, LED Vorschaltgerät (nur M-LED VarioWhite M3, Master)

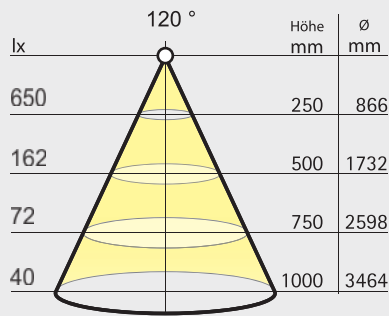
M-LED VarioWhite M3 (Master, Slave)

Artikel	Bestell-Nr. Master	Preis/€	Bestell-Nr. Slave	Preis/€
Edelstahl, Front-Glas schwarz VarioWhite	77049627	70,00	77049633	52,40
Edelstahl, Front-Glas weiß VarioWhite	77049628	70,00	77049634	52,40

Zubehör (siehe Kapitel Schalttechnik / EVGs und Leitungen)

Artikel	Bestell-Nr.	Preis/€
LED-Vorschaltgerät 15 W 12 V DC	77048120	16,30
LED-Vorschaltgerät 30 W 12 V DC	77048125	23,80
LED-Vorschaltgerät 60 W 12 V DC	77048130	56,60
Funk Tandem Dimmer 12 V DC (gilt nicht für Master)	77048165	55,00
4-Kanal BlueTwo Multicontroller (gilt nicht für Master)	77049331	60,80
BlueTwo 4-Kanal Handsender HT4 (gilt nicht für Master)	77049332	59,00
BlueTwo 4-Kanal Handsender HT4-S (gilt nicht für Master)	77049333	100,00
433MHz Funk-BlueTwo Konverter (gilt nicht für Master)	77049334	55,00

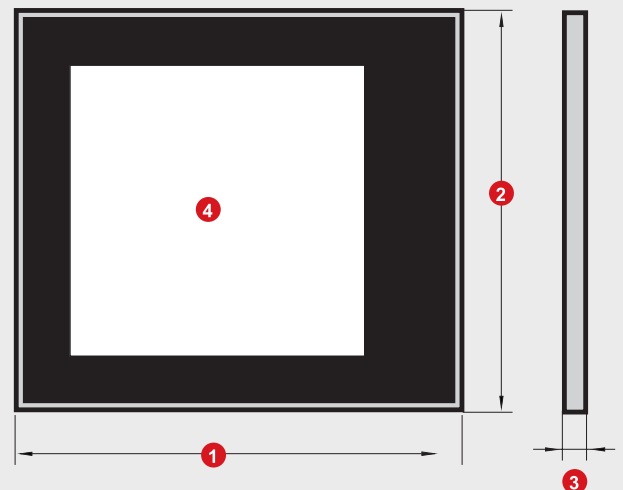
Lichtverteilungsdiagramm / 120°



Bei den Angaben zur Lichtverteilung handelt es sich um die gültigen Werte zum Zeitpunkt der Erstellung.

Maßzeichnung / Anschlussmöglichkeiten

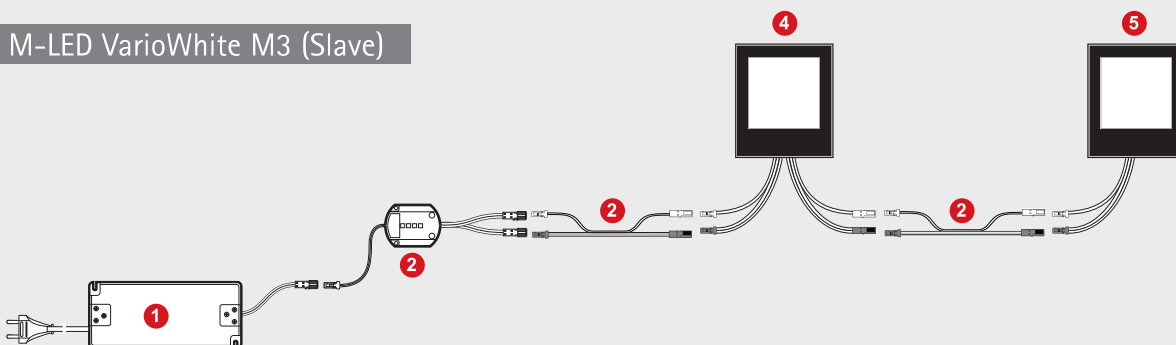
- 1. Länge 136 mm
- 2. Breite 116 mm
- 3. Aufbauhöhe 8 mm
- 4. Lichtfeld 82 x 82 mm



M-LED M3 (Slave) - Gruppenschaltung

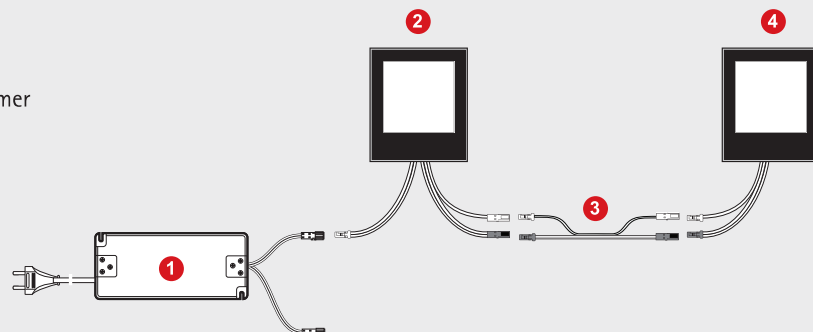
1. 12 Volt EVG (LED-Trafo)
2. Funk-Tandem Dimmer oder BlueTwo Multicontroller
3. Verteiler und Verbindungsleitungen
4. M-LED VarioWhite M3 (Master, mit Sensordimmer Ein/Aus, Dimmen (auch aller angeschlossenen Folgeleuchten))
5. M-LED VarioWhite M3 (Slave, ohne Schalter)

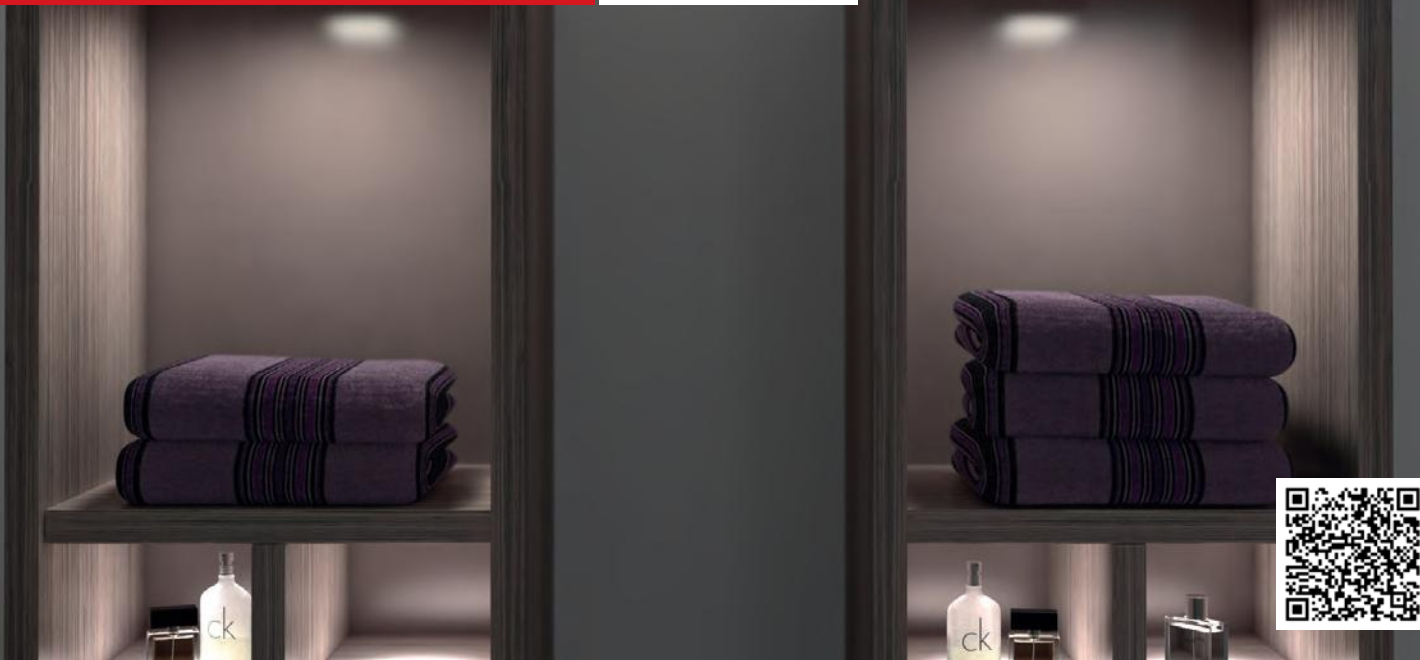
M-LED VarioWhite M3 (Slave)



Masterschaltung

1. 12 Volt EVG (LED-Trafo)
2. M-LED VarioWhite M3, Master (mit Sensordimmer Ein/Aus, Dimmen (auch aller angeschlossenen Folgeleuchten))
3. Verbindungsleitung
4. M-LED VarioWhite M3 (Slave, ohne Schalter)





Pady

Produktvorteile

- ▶ 7" Designleuchte
- ▶ Homogene Leuchtfläche
- ▶ Lichtstark

Produkteigenschaft

- ▶ 1,5 mm Aufbauhöhe
- ▶ Blendfrei bei großer Helligkeit

Anwendung

- ▶ Regale
- ▶ Nischen

Bestellhinweis

- ▶ Zur Kombination von Leuchte und Vorschaltgerät bitte Piktogramme beachten!
- ▶ Verpackungseinheit besteht aus 1 Stück
- ▶ Zusätzliches Anbaugehäuse

Technik in Kürze



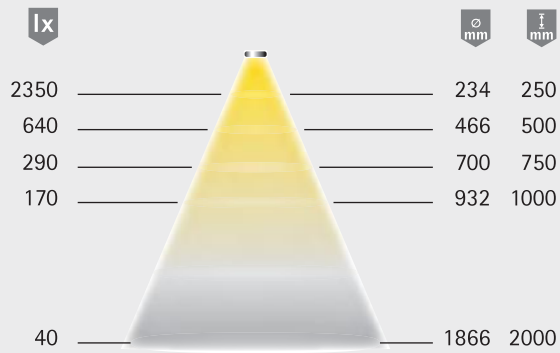
12 V

Leuchtentyp:	LED-Ein-/Anbauleuchte
Beleuchtungsart:	Funktions-/ Akzentbeleuchtung
Oberfläche:	Aluminium-Optik
Betriebsspannung:	12 Volt DC
Lichtfarbe:	NeutralWeiß
Farbwiedergabe RA:	> 80
Energieeffizienz:	A
Lebensdauer:	30.000 h (L70)
Leistungsaufnahme:	6 W
Dimmbar:	Ja
Ausstrahlungswinkel:	50°
Kennzeichen:	CE Ⓢ Ⓢ
Schutzart:	IP 20
Zuleitung:	2000 mm
Steckverbindung:	LED-Mini-Steckverbindung M1
Anschluss an:	LED-Vorschaltgerät

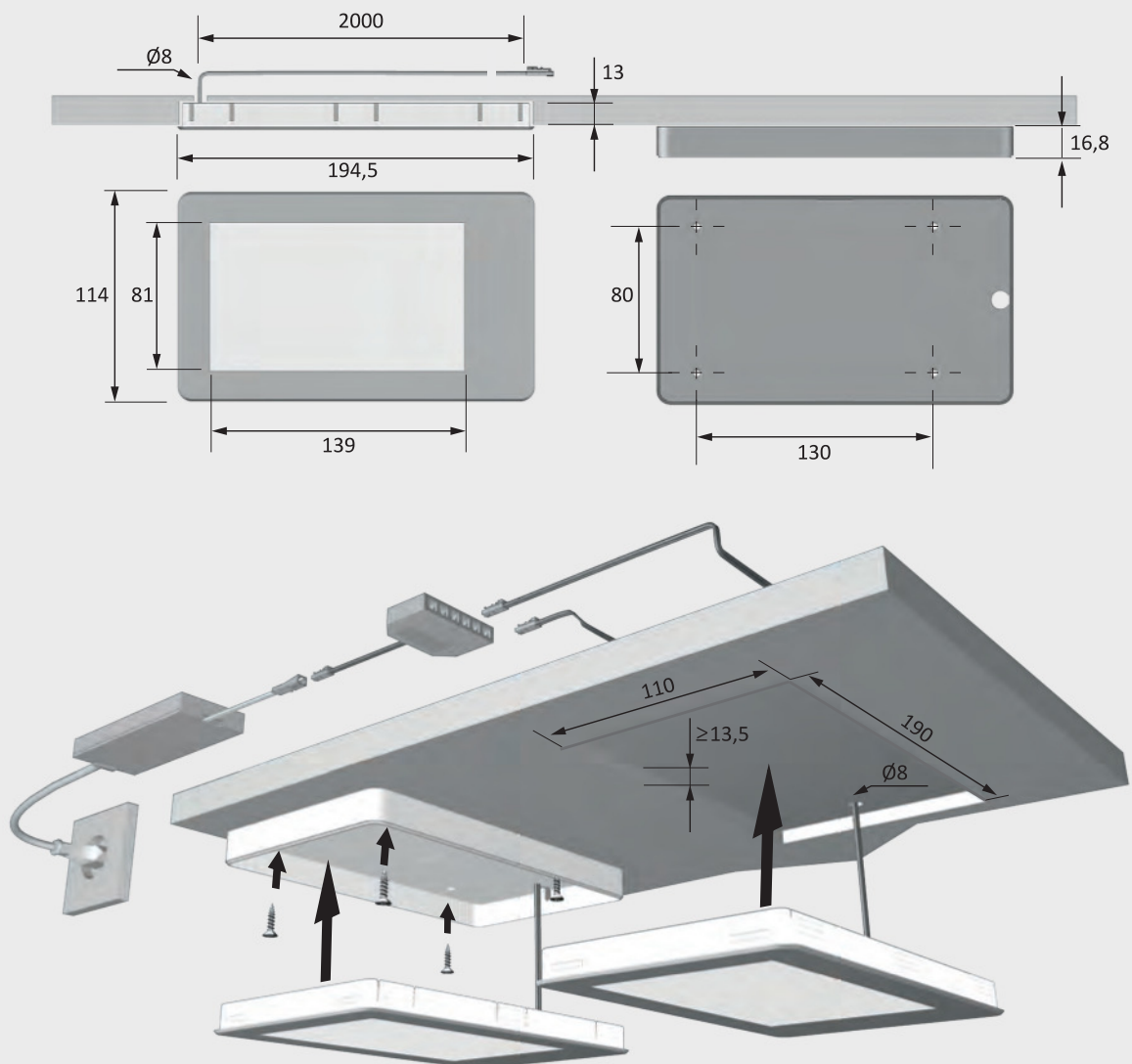
Pady		
Artikel	Bestell-Nr. NeutralWeiß	Preis/€
Aluminium-Optik	77043800	60,10

Zubehör (weiteres Zubehör im Kapitel Schalttechnik / EVG und Leitungen)		
Artikel	Bestell-Nr.	Preis/€
Anbaugehäuse Aluminium Optik	77043801	6,20
LED-Vorschaltgerät 20 W mit Euroflachstecker	77055001	21,24
M1 Verlängerungsleitung 1800 mm	77049035	2,76
M1 3-fach Verteiler 180 mm	77055163	3,46
M1 6-fach Verteiler 2000 mm	77049040	5,42

Lichtverteilungsdiagramm / 60°



Maßzeichnung / Montage



Spot Leuchten



PowerSquare

Produktvorteile

- ▶ Hochwertige Aluminiumprofilleuchte
- ▶ Kabelführung integriert

Produkteigenschaft

- ▶ Einfach zum Nachrüsten
- ▶ Unter- und Überbauleuchte

Anwendung

- ▶ Regale, Vitrinen
- ▶ Fächer
- ▶ Nischen

Bestellhinweis

- ▶ Zur Kombination von Leuchte und Vorschaltgerät bitte Piktogramme beachten!
- ▶ Verpackungseinheit besteht aus 1 Stück

Technik in Kürze

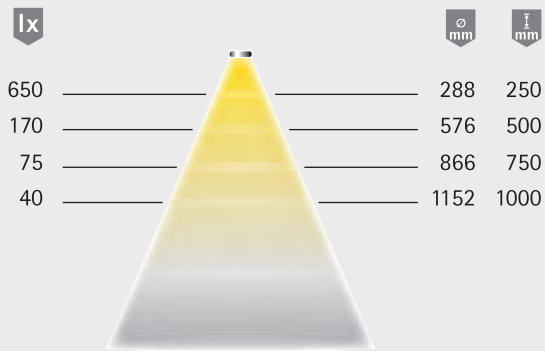


Leuchtentyp:	LED-Anbauleuchte
Beleuchtungsart:	Funktions-/ Akzentbeleuchtung
Oberfläche:	Edelstahl-Optik / Aluminium
Betriebsspannung:	12 Volt DC
Lichtfarbe:	WarmWeiß / NeutralWeiß
Farbwiedergabe RA:	> 90
Energieeffizienz:	A++ 70 lm/W
Lebensdauer:	30.000 h (L70)
Leistungsaufnahme:	1,8 W
Dimmbar:	Ja
Ausstrahlungswinkel:	60°
Kennzeichen:	CE Ⓢ ▽ ▽
Schutzart:	IP 20
Zuleitung:	1800 mm
Steckverbindung:	LED-Mini-Steckverbindung M1
Anschluss an:	LED-Vorschaltgerät

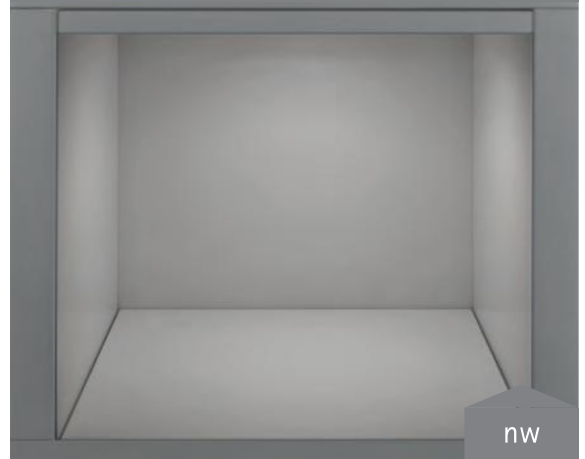
PowerSquare			
Artikel	Bestell-Nr. WarmWeiß	Bestell-Nr. NeutralWeiß	Preis/€
Edelstahl-Optik	77055224	77055223	28,74
Aluminium	77055222	77055221	28,42

Zubehör (weiteres Zubehör im Kapitel Schalttechnik / EVG und Leitungen)			
Artikel	Bestell-Nr.	Preis/€	
LED-Vorschaltgerät 20 W mit Euroflachstecker	77055001	21,24	
M1 Verlängerungsleitung 1800 mm	77049035	2,76	
M1 3-fach Verteiler 180 mm	77055163	3,46	
M1 6-fach Verteiler 2000 mm	77049040	5,42	

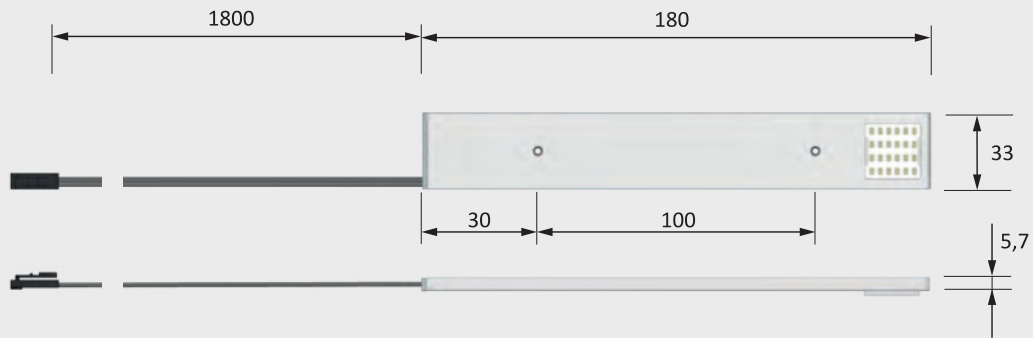
Lichtverteilungsdiagramm / 60°



Lichtbox



Maßzeichnung / Montage



Spot Leuchten



PowerSquare long

Produktvorteile

- ▶ Hochwertige Aluminiumprofileuchte
- ▶ Kabelführung integriert

Produkteigenschaft

- ▶ Einfach zum Nachrüsten

Anwendung

- ▶ Nischen

Bestellhinweis

- ▶ Zur Kombination von Leuchte und Vorschaltgerät bitte Piktogramme beachten!
- ▶ Verpackungseinheit besteht aus 1 Stück

Technik in Kürze



Leuchtentyp:	LED-Anbauleuchte
Beleuchtungsart:	Funktions-/ Akzentbeleuchtung
Oberfläche:	Edelstahl-Optik / Aluminium
Betriebsspannung:	12 Volt DC
Lichtfarbe:	WarmWeiß / NeutralWeiß
Farbwiedergabe RA:	> 90
Energieeffizienz:	A++ 70 lm/W
Lebensdauer:	30.000 h (L70)
Leistungsaufnahme:	1,8 W pro Modul
Dimmbar:	Ja
Ausstrahlungswinkel:	60°
Kennzeichen:	CE Ⓢ Ⓜ Ⓜ
Schutzart:	IP 20
Zuleitung:	1700 mm
Steckverbindung:	LED-Mini-Steckverbindung M1
Anschluss an:	LED-Vorschaltgerät

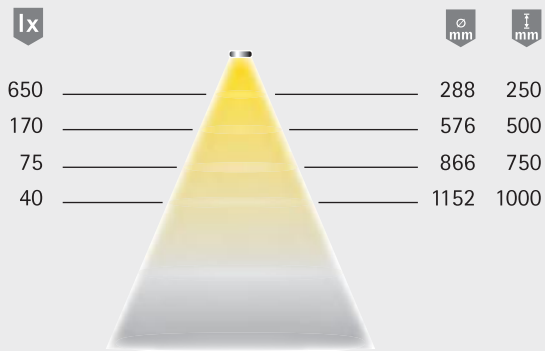
PowerSquare long

Artikel	Länge / Leistung	Bestell-Nr. WarmWeiß	Bestell-Nr. NeutralWeiß	Preis/€
Edelstahl-Optik	600 mm - 2 x 1,8 W	77055227	77055226	61,34
Edelstahl-Optik	900 mm - 3 x 1,8 W	77055229	77055228	88,06
Edelstahl-Optik	1200 mm - 4 x 1,8 W	77055232	77055231	114,76
Aluminium	600 mm - 2 x 1,8 W	77055310	77055305	60,48
Aluminium	900 mm - 3 x 1,8 W	77055320	77055315	86,78
Aluminium	1200 mm - 4 x 1,8 W	77055330	77055325	113,06

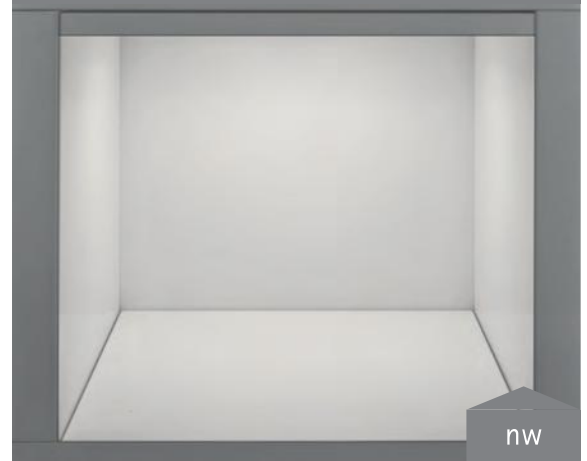
Zubehör (weiteres Zubehör im Kapitel Schalttechnik / EVG und Leitungen)

Artikel	Bestell-Nr.	Preis/€
LED-Vorschaltgerät 20 W mit Euroflachstecker	77055001	21,24
M1 Verlängerungsleitung 1800 mm	77049035	2,76
M1 3-fach Verteiler 180 mm	77055163	3,46
M1 6-fach Verteiler 2000 mm	77049040	5,42

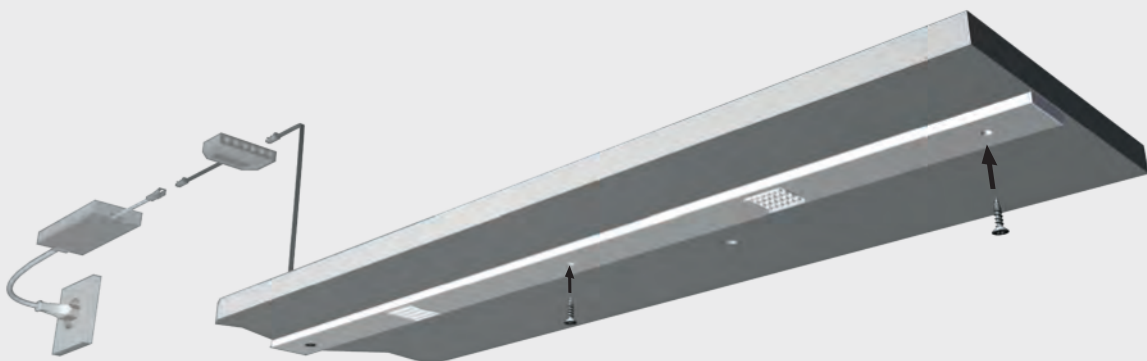
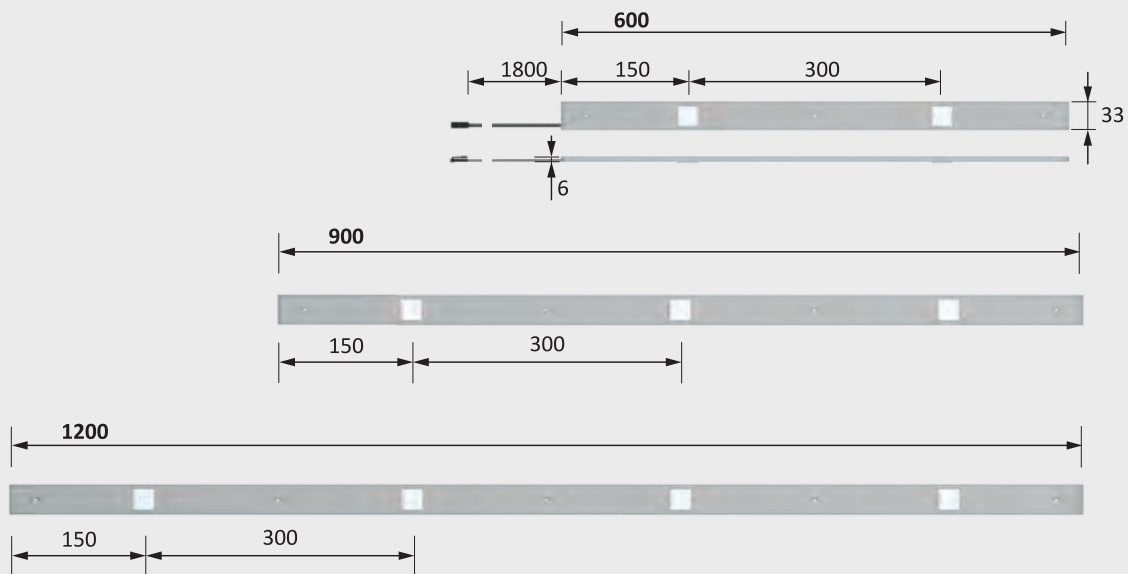
Lichtverteilungsdiagramm / 60° (pro Lichtmodul)



Lichtbox



Maßzeichnung / Montage



Spot Leuchten



StarPoint

Produktvorteile

- ▶ Lichtstarker LED-Spot
- ▶ Akzentuierung durch kleinen Ausstrahlwinkel
- ▶ Vielseitig einsetzbar

Produkteigenschaft

- ▶ Einbauleuchte für 29-32 mm

Anwendung

- ▶ Regale
- ▶ Vitrinen
- ▶ Möbelkranz

Bestellhinweis

- ▶ Zur Kombination von Leuchte und Vorschaltgerät bitte Piktogramme beachten!
- ▶ Verpackungseinheit besteht aus 1 Stück

Technik in Kürze



12 V

Leuchtentyp:	LED-Einbauleuchte
Beleuchtungsart:	Funktions-/ Akzentbeleuchtung
Oberfläche:	Chrom
Betriebsspannung:	12 Volt DC
Lichtfarbe:	WarmWeiß / NeutralWeiß
Farbwiedergabe RA:	> 80
Energieeffizienz:	A++ 78 lm/W
Lebensdauer:	30.000 h (L70)
Leistungsaufnahme:	1,2 W
Dimmbar:	Ja
Ausstrahlungswinkel:	50°
Kennzeichen:	CE Ⓢ ▽ ▽
Schutzart:	IP 20
Einbaudurchmesser:	29-32 mm
Zuleitung:	1800 mm
Steckverbindung:	LED-Mini-Steckverbindung M1
Anschluss an:	LED-Vorschaltgerät

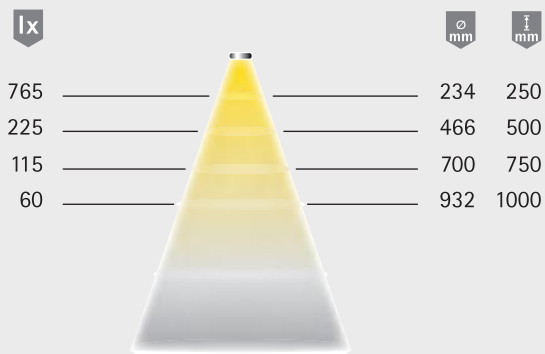
StarPoint

Artikel	Bestell-Nr. WarmWeiß	Bestell-Nr. NeutralWeiß	Preis/€
Chrom	77055216	77055217	11,64

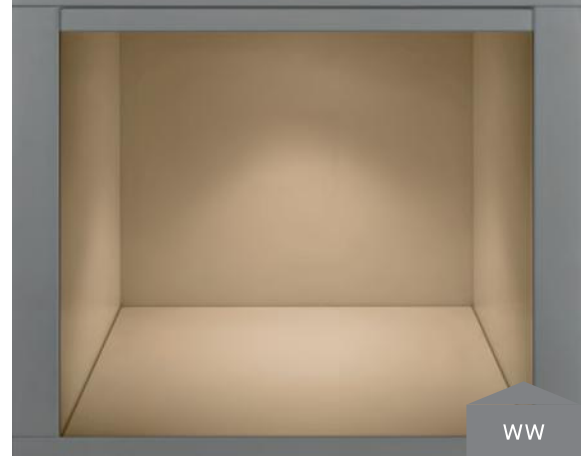
Zubehör (weiteres Zubehör im Kapitel Schalttechnik / EVG und Leitungen)

Artikel	Bestell-Nr.	Preis/€
LED-Vorschaltgerät 20 W mit Euroflachstecker	77055001	21,24
M1 Verlängerungsleitung 1800 mm	77049035	2,76
M1 3-fach Verteiler 180 mm	77055163	3,46
M1 6-fach Verteiler 2000 mm	77049040	5,42

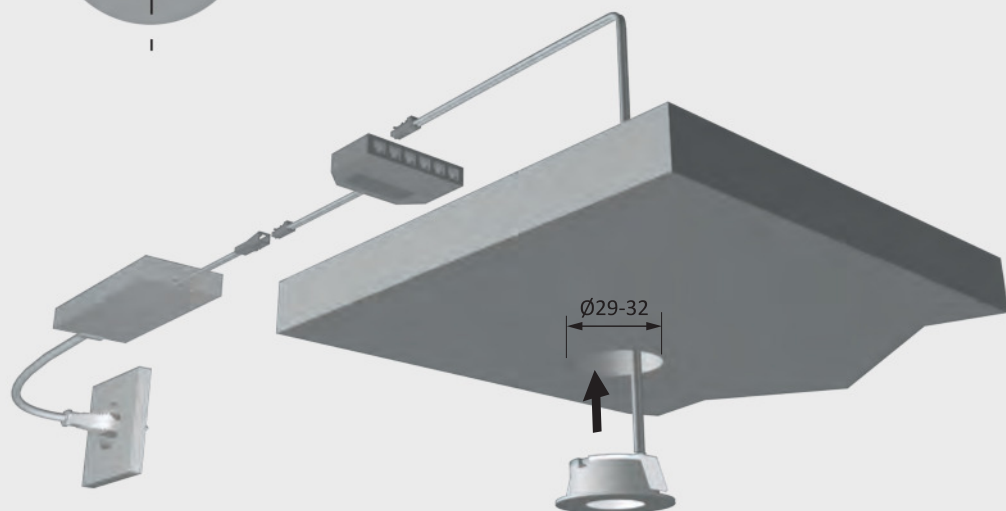
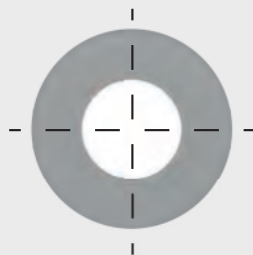
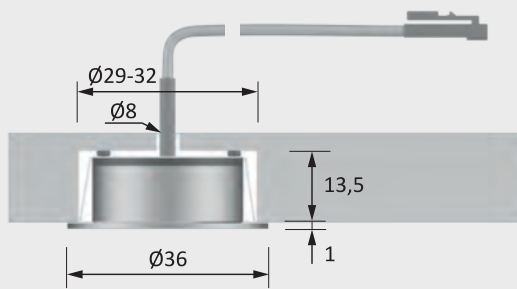
Lichtverteilungsdiagramm / 50°



Lichtbox



Maßzeichnung / Montage





SuperDot

Produktvorteile

- ▶ Lichtstarker LED-Spot
- ▶ Akzentuierung durch kleinen Ausstrahlwinkel

Produkteigenschaft

- ▶ Lichtstarker LED-Spot
- ▶ Schwenkbar

Anwendung

- ▶ Regale
- ▶ Vitrinen

Bestellhinweis

- ▶ Zur Kombination von Leuchte und Vorschaltgerät bitte Piktogramme beachten!
- ▶ Verpackungseinheit besteht aus 1 Stück

Technik in Kürze



12 V

Leuchtentyp:	LED-Einbauleuchte
Beleuchtungsart:	Funktions-/ Akzentbeleuchtung
Oberfläche:	Aluminium-Optik
Betriebsspannung:	12 Volt DC
Lichtfarbe:	WarmWeiß / NeutralWeiß
Farbwiedergabe RA:	> 80
Energieeffizienz:	A++ 92 lm/W
Lebensdauer:	30.000 h (L70)
Leistungsaufnahme:	1,2 W
Dimmbar:	Ja
Ausstrahlungswinkel:	25°
Kennzeichen:	CE Ⓢ Ⓢ
Schutzart:	IP 20
Einbaudurchmesser:	32-35 mm
Zuleitung:	1800 mm
Steckverbindung:	LED-Mini-Steckverbindung M1
Anschluss an:	LED-Vorschaltgerät

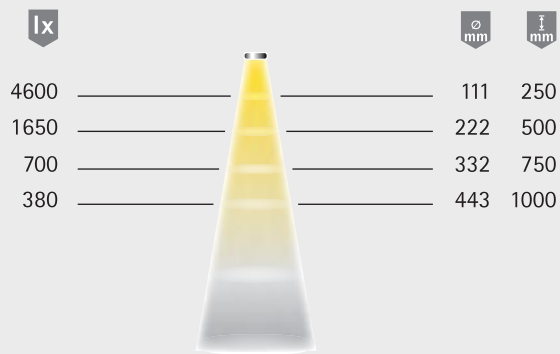
SuperDot

Artikel	Bestell-Nr. WarmWeiß	Bestell-Nr. NeutralWeiß	Preis/€
Aluminium-Optik	77055219	77055218	14,60

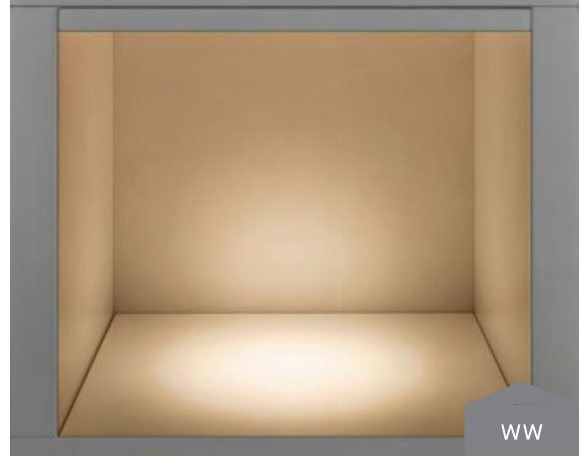
Zubehör (weitere Zubehör im Kapitel Schalttechnik / EVG und Leitungen)

Artikel	Bestell-Nr.	Preis/€
LED-Vorschaltgerät 20 W mit Euroflachstecker	77055001	21,24
M1 Verlängerungsleitung 1800 mm	77049035	2,76
M1 3-fach Verteiler 180 mm	77055163	3,46
M1 6-fach Verteiler 2000 mm	77049040	5,42

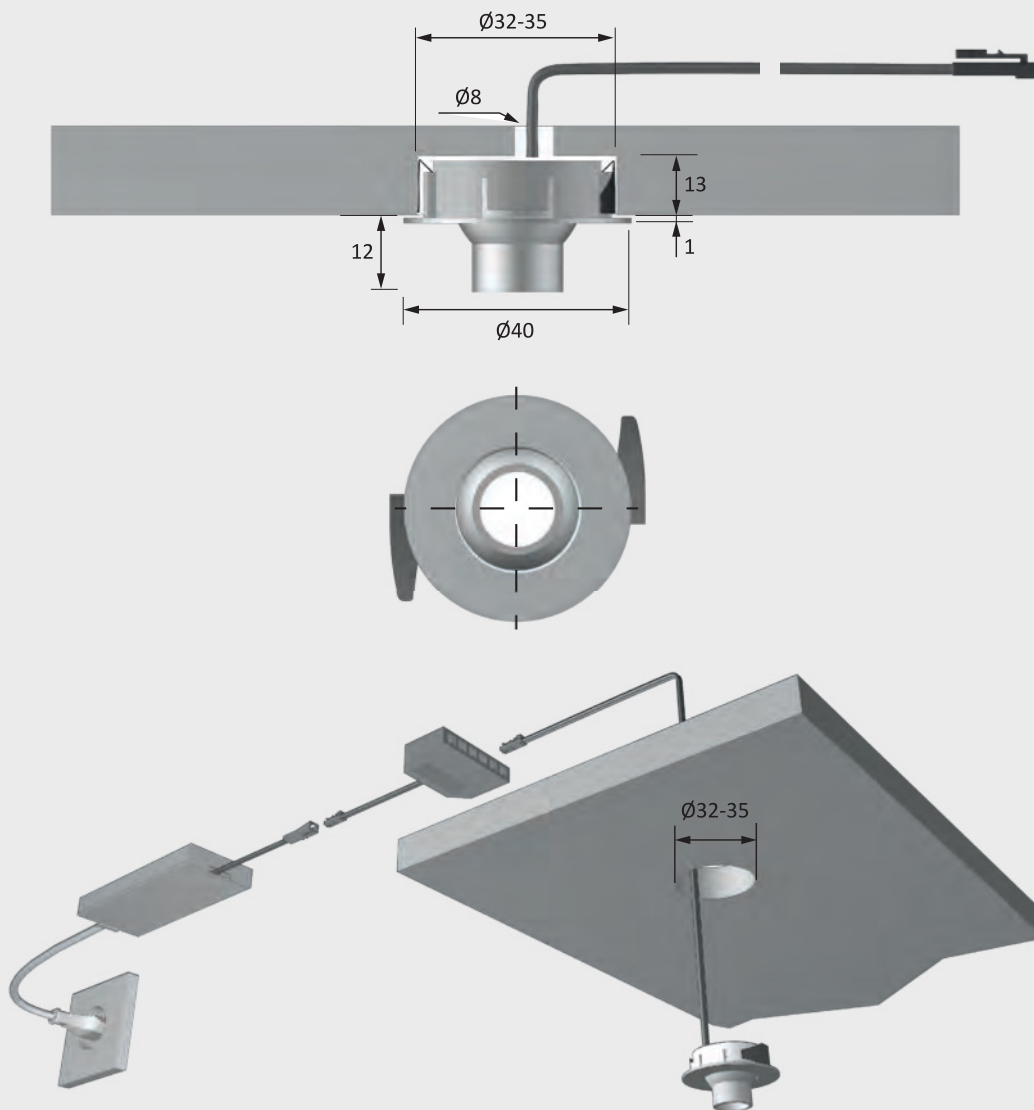
Lichtverteilungsdiagramm / 25°



Lichtbox



Maßzeichnung / Montage





Rio Liner VarioWhite

Produktvorteile

- ▶ 20° Dreh- und schwenkbarer Metallkugelkopf
- ▶ Reduzierte Blendwirkung durch aufgesetzten Lichtlenker

Produkteigenschaft

- ▶ Spotstrahler
- ▶ Seitliche Einspeisung
- ▶ Integrierte Haltefeder
- ▶ Zwei verschiedene Lichtfarben mischbar durch VarioWhite-Platine

Anwendung

- ▶ Vitrinenbeleuchtung
- ▶ Regale
- ▶ Hängeschränke



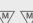

Bestellhinweis

- ▶ LED-Vorschaltgeräte sind separat zu bestellen
- ▶ Zur Kombination von Leuchte und Vorschaltgerät bitte Piktogramme beachten!

Technik in Kürze



12V

Leuchtentyp: LED-Einbauleuchte
 Beleuchtungsart: Spotstrahler
 Oberfläche: Titan
 Betriebsspannung: 12 Volt DC
 Lichtfarbe: VarioWhite (3.200 - 5.500 K)
 Farbwiedergabe: Ra (CRI) > 80
 Energieeffizienz: A+
 Lebensdauer: 20.000 h (L70)
 Leistungsaufnahme: 2x 1.25 W
 Ausstrahlungswinkel: 45°
 Dimmbar: Ja
 Farbe mischbar: Ja
 Kennzeichen:    
 Schutzart: IP 20
 Zuleitung: 1x 150 mm LED-Leitung mit LED-Stecker, weiß+grau, inkl. 2000 mm Verbindungsleitung
 Anschluss an: Funk-Tandem Dimmer, BlueTwo Multicontroller, Schalter, Sensoren, Verteiler

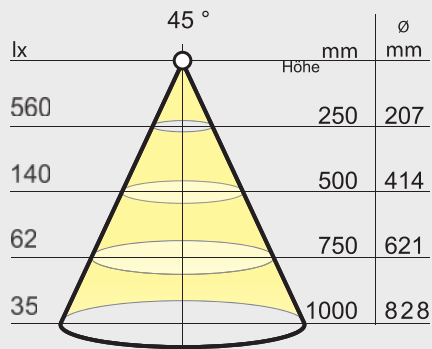
Rio Liner VarioWhite

Artikel	Bestell-Nr.	Preis/€
Titan	77044000	26,20

Zubehör (siehe Kapitel Schalttechnik / EVGs und Leitungen)

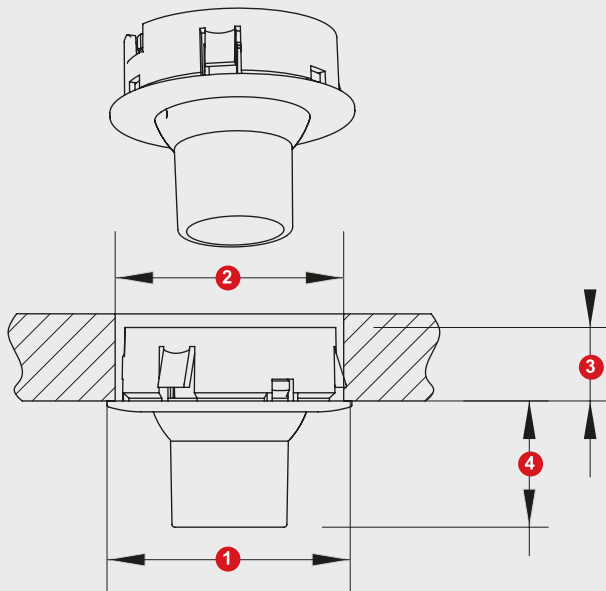
Artikel	Bestell-Nr.	Preis/€
LED-Vorschaltgerät 15 W 12 V DC	77048120	16,30
LED-Vorschaltgerät 30 W 12 V DC	77048125	23,80
LED-Vorschaltgerät 60 W 12 V DC	77048130	56,60
Funk Tandem Dimmer 12 V DC	77048165	55,00
LED 6-fach Verteiler, weiß, 200 mm	77049545	3,00
LED 6-fach Verteiler, schwarz, 200 mm	77049550	3,00
4-Kanal BlueTwo Multicontroller	77049331	60,80
BlueTwo 4-Kanal Handsender HT4	77049332	59,00
BlueTwo 4-Kanal Handsender HT4-S	77049333	100,00
433MHz Funk-BlueTwo Konverter	77049334	55,00

Lichtverteilungsdiagramm /45°



Bei den Angaben zur Lichtverteilung handelt es sich um die gültigen Werte zum Zeitpunkt der Erstellung.

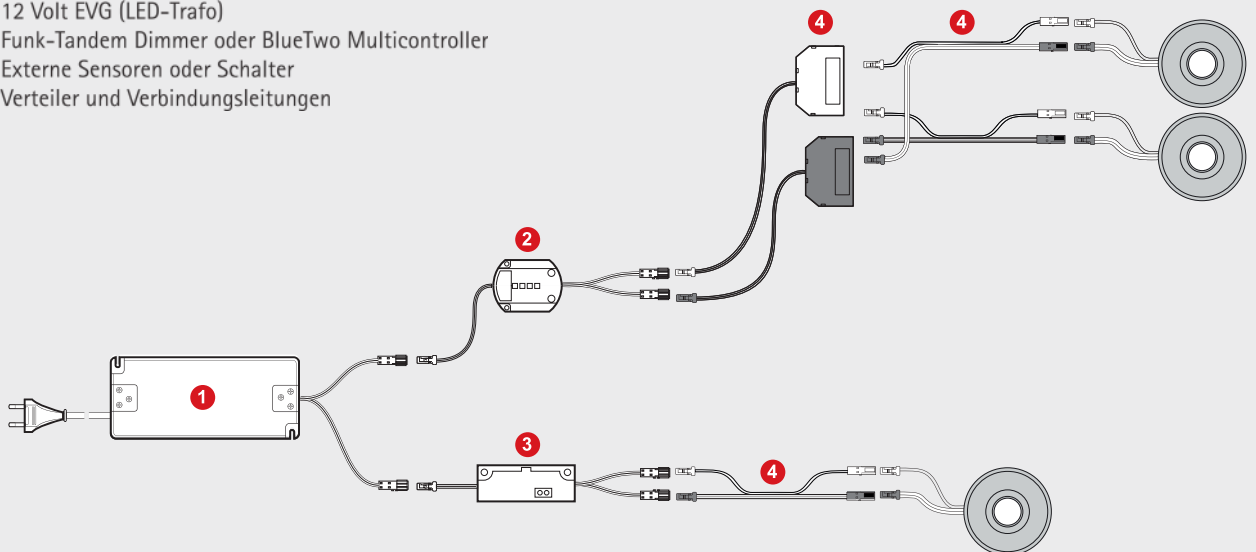
Maßzeichnung / Montage



Maße Rio Liner VarioWhite (mm)

1. Außendurchmesser	Ø 45
2. Bohrdurchmesser	Ø 40
3. Einbautiefe	13,5
4. Aufbauhöhe	7,5

1. 12 Volt EVG (LED-Trafo)
2. Funk-Tandem Dimmer oder BlueTwo Multicontroller
3. Externe Sensoren oder Schalter
4. Verteiler und Verbindungsleitungen



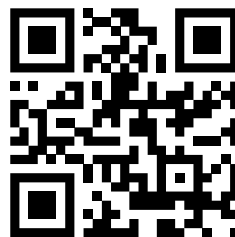
Die hochwertigen Leuchten der Serie LED-LINE bestellen Sie jetzt schnell und einfach mit dem LED-Designer. Der benutzerfreundliche Online-Konfigurator führt Sie in wenigen Schritten zum Ziel: Wählen Sie das gewünschte LED-Modell und ergänzen Sie Ihre individuellen Angaben.

Auf Knopfdruck prüft das System die technische Machbarkeit Ihrer Auswahl, berechnet den Preis und zeigt das gewählte Modell mit dem LED-Viewer in 3D an.

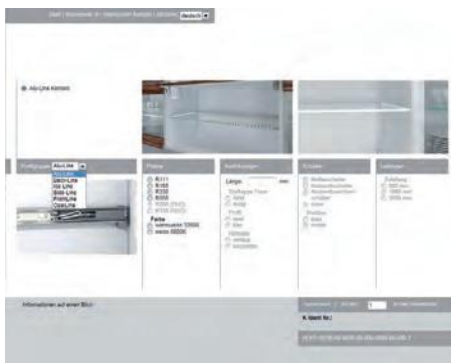
Wählen Sie Ihre individuelle Schrankinnen-, Schubladen-, Glasboden-, oder Holzbodenbeleuchtung. LED-LINE bietet Ihnen all diese Möglichkeiten und lässt sich wahlweise via Sensoren, Funk oder Smartphone schalten und steuern.

Den LED-Designer finden Sie unter:

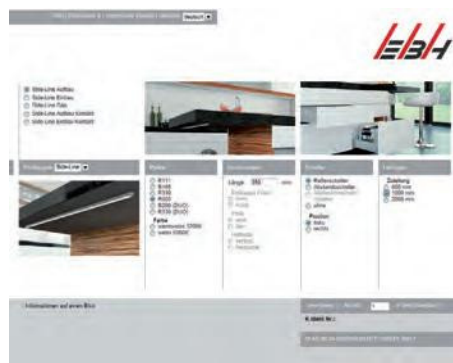
www.ebh.led-designer.com *



* Die Zugangsdaten erhalten Sie von Ihrem Fachhändler



1. LED-Modell wählen



2. Individuell konfigurieren



3. Machbarkeit prüfen



4. Warenkorb/ Vorschau

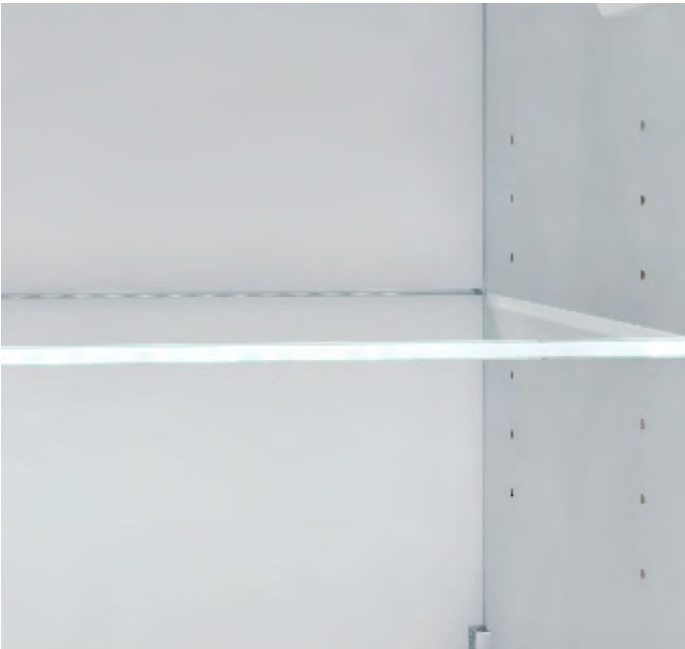


5. Vorschau Datenblatt



6. Bestellen

Alu-Line / Alu-Line Kontakt



Produktvorteil

- ▶ Für 5 - 8 mm starke Glasböden
- ▶ Als verkabelte Leuchte oder Leuchte mit Federkontakten für Kontaktklebeband möglich
- ▶ Flexible Höhenverstellung möglich

Produkteigenschaft

- ▶ Glaskantenbeleuchtung
- ▶ Stromspeisung über selbstklebendes Kontaktband
- ▶ Leuchte kann auch mit montierter Anschlussleitung bestellt werden

Anwendung

- ▶ Glasbodenbeleuchtung
- ▶ Leuchtenlänge: von 113,3 - 3014 mm möglich



Back-Line Panel



Produktvorteil

- ▶ Für Holzböden

Produkteigenschaft

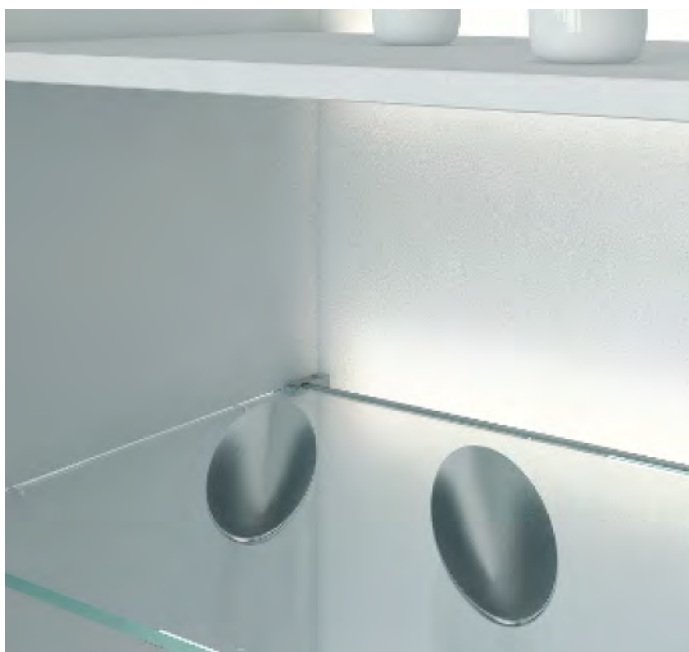
- ▶ Rückwandbeleuchtung

Anwendung

- ▶ Zum Einsatz hinter Holzböden ab 13 mm Bodenstärke
- ▶ Erzeugt in den Schrankfächern oberhalb und unterhalb des Einlegebodens eine diffuse Ausleuchtung
- ▶ Verstärkt die 3D Optik bei dem Einsatz von strukturierten Rückwänden
- ▶ Leuchtenlänge: von 132.33 - 1226 mm möglich



Back-Line Glas



Produktvorteil

- ▶ Für 5 - 8 mm starke Glasböden

Produkteigenschaft

- ▶ Rückwandbeleuchtung

Anwendung

- ▶ Zur Befestigung an Glasböden
- ▶ Erzeugt in den Schrankfächern oberhalb und unterhalb des Glasbodens eine diffuse Ausleuchtung
- ▶ Verstärkt die 3D Optik bei dem Einsatz von strukturierten Rückwänden
- ▶ Leuchtenlänge: von 114,33 - 1234 mm möglich



Ice-Line E / Ice-Line A / Ice-Line Kontakt



Produktvorteil

- ▶ Flexible Montagemöglichkeit über Endkappe oder Halteclips
- ▶ Mit klarem oder opalem Profil möglich

Produkteigenschaft

- ▶ Direkte Beleuchtung
- ▶ Seitliche Einspeisung
- ▶ Auch als kabellose Leuchte mit montierten Kontaktendkappen für die Verwendung mit Kontaktklebeband möglich.

Anwendung

- ▶ Voutenbeleuchtung
- ▶ Regale und Nischen
- ▶ Sockelbeleuchtung
- ▶ Leuchtenlänge: von 86 - 3020 mm möglich



Side-Line A / Side-Line A Kontakt



Produktvorteil

- ▶ Blendfreies Licht
- ▶ Lichtabstrahlung erfolgt im 30° Winkel
- ▶ Als verkabelte Leuchte oder Leuchte mit Federkontakten für Kontaktklebeband möglich
- ▶ Flexible Höhenverstellung möglich
- ▶ Wahlweise Montage über Metallclip oder Endkappe
- ▶ Optional mit integrierter und berührungsloser Schaltung möglich



Produkteigenschaft

- ▶ Stromspeisung über selbstklebendes Kontaktband unter Verwendung von Kontaktklebeband

Anwendung

- ▶ Voutenbeleuchtung
- ▶ Regale und Nischen
- ▶ Sockelbeleuchtung
- ▶ Leuchtenlänge: von 81,33 – 3016 mm möglich

Side-Line E / Side-Line E Kontakt



Produktvorteil

- ▶ Blendfreies Licht
- ▶ Lichtabstrahlung erfolgt im 30° Winkel
- ▶ Als verkabelte Leuchte oder Leuchte mit Federkontakten für Kontaktklebeband möglich
- ▶ Flexible Höhenverstellung möglich
- ▶ Fast flächenbündiger Einbau
- ▶ Optional mit integrierter und berührungsloser Schaltung möglich



Produkteigenschaft

- ▶ Stromspeisung über selbstklebendes Kontaktband unter Verwendung von Kontaktklebeband

Anwendung

- ▶ Voutenbeleuchtung
- ▶ Regale und Nischen
- ▶ Sockelbeleuchtung
- ▶ Leuchtenlänge: von 82,33 – 3017 mm möglich



Side-Line Gap



Produktvorteil

- ▶ Blendfreies Licht
- ▶ Lichtabstrahlung erfolgt im 30° Winkel
- ▶ Einfache Montage über Montagekappen an den Seitenwangen
- ▶ Optional mit integrierter und berührungsloser Schaltung möglich



Produkteigenschaft

- ▶ Strahl nach vorn in den Schubkastenwagen
- ▶ Als verkabelte Leuchte oder Leuchte mit Federkontakten für Kontaktklebeband möglich

Anwendung

- ▶ Schubkästen
- ▶ Auszüge
- ▶ Leuchtenlänge:
von 107,33 – 3028 mm möglich

Front-Line / Front-Line Kontakt



Produktvorteil

- ▶ Blendfreies Licht
- ▶ Optional mit integrierter und berührungsloser Schaltung möglich
- ▶ Als verkabelte Leuchte oder mit Kontaktendkappen unter Verwendung mit Kontaktklebeband lieferbar.



Produkteigenschaft

- ▶ Indirektes Licht
- ▶ Beleuchtung nach oben und unten

Anwendung

- ▶ Holzeinlegebodenbeleuchtung (vorne), für Bodenstärke 19-21 mm
- ▶ Leuchtenlänge:
von 76,33 – 1407 mm möglich

Opal-Line / Opal-Line Kontakt



Produktvorteil

- ▶ Homogene Beleuchtung der Möbelerückwand und der Glaskante
- ▶ Als verkabelte Leuchte oder Leuchte mit Federkontakten für Kontaktklebeband möglich.
- ▶ Flexible Höhenverstellung möglich

Produkteigenschaft

- ▶ Indirekte Beleuchtung
- ▶ Stromspeisung über selbstklebendes Kontaktband unter Verwendung von Kontaktklebeband
- ▶ Für Glasbodenstärke 8 mm

Anwendung

- ▶ Glasbodenbeleuchtung
- ▶ Leuchtenlänge: von 106,33 – 3007 mm möglich



Trix / Stollenbeleuchtung



Produktvorteil

- ▶ Lichtabstrahlung erfolgt im 30° Winkel
- ▶ Einfache Montage mittels Clip oder doppelseitigem Klebeband
- ▶ Vielseitig Anwendbar
- ▶ Optional mit integrierter und berührungsloser Schaltung möglich

Produkteigenschaft

- ▶ Direkte oder indirekte Beleuchtung möglich
- ▶ Seitliche Einspeisung

Anwendung

- ▶ Mittelstollenbeleuchtung
- ▶ Seitenwandbeleuchtung
- ▶ Bodenbeleuchtung
- ▶ Sockelbeleuchtung
- ▶ Indirekte Beleuchtung
- ▶ Nischenbeleuchtung
- ▶ Leuchtenlänge: von 60,33 – 3006 mm möglich



Kontaktband, seiti. Einspeiser für Kontaktleuchten LED-Designer

Kontakt Einspeiserpaar

Höhe: 33 mm
Breite: 22 mm
Tiefe: 9 mm
Farbe: titan

Kontakt Klebeband

Länge: 2,5 / 5 / 10 / 50 m
Breite: 10 mm
Dicke: 0,15 mm

Kontaktband, seiti. Einspeiser für Kontaktleuchten LED-Designer

Artikel	Bestell-Nr.	Preis/€
Kontakt Einspeiserpaar (für einen Korpus)	77049604	12,80
Kontakt Klebeband 2,5 m	77049605	14,40
Kontakt Klebeband 5,0 m	77049606	25,20
Kontakt Klebeband 10,0 m	77049607	48,00
Kontakt Klebeband 50,0 m	77049608	204,00





LED Spiegel

Produktvorteile

- ▶ Spiegel mit LED-Band VarioWhite in einem Aluminium-Rahmen eingelegt
- ▶ Der Receiver und die Kabel können hinter dem Spiegel versteckt werden, so liegt der Spiegel einwandfrei auf der Wand auf
- ▶ Die Lichtstärke und die Lichtfarbe kann durch einen Funk Controller stufenlos von kaltweiß bis warmweiß eingestellt werden.
- ▶ Das Licht ist dimmbar.
- ▶ Auch als Drehtür erhältlich
- ▶ Hinweis! Abhängig von der Größe des LED-Bandes: Wenn der Verbrauch vom LED-Band größer als 60 W ist, bekommen Sie 2 Netzteile mit Controller

Produkteigenschaft

- ▶ Farbtemperatur: 2700K-6000K
- ▶ Nach individueller Größe bis 4,5 m² (3 m x 1,5 m)

Anwendung

- ▶ Badezimmer
- ▶ Garderobe
- ▶ LED-Spiegel Rahmen mit Schräge
- ▶ Drehtür
- ▶ Friseurstandspiegel mit LED-Licht

Bestellhinweis

- ▶ Bestellung durch Online Konfigurator
- ▶ Fordern Sie den Link und die Zugangsdaten von Ihrem Fachhändler an!

Technik in Kürze



Leuchtentyp:	LED-Spiegel
Beleuchtungsart:	Funktionsbeleuchtung
Oberfläche:	Aluminium
Betriebsspannung:	24 Volt DC
Lichtfarbe:	VarioWhite
Energieeffizienz:	A+
Leistung:	16,8 W/; 1300 lm/m
Max. Grösse:	4,5 m ²
Dimmbar:	Ja
LED-Anzahl:	150 Stk / m
Kennzeichen:	CE
Schutzart:	IP 20
Zuleitung:	2000 mm

LED Spiegel

Artikel

Artikel auf Maß

Preis auf Anfrage

LED-Eigenschaften



- ▶ VarioWhite LED Lichtstreifen verbaut (gesteuert durch einen intelligenten Regler, ohne Verkabelung)
- ▶ Leistung: 16,8 W/m; 1300 lm/m
- ▶ Ausgangsspannung (versteckt): 24 V
- ▶ Netzteil (versteckt): 60 W

Kontroller



Weiss

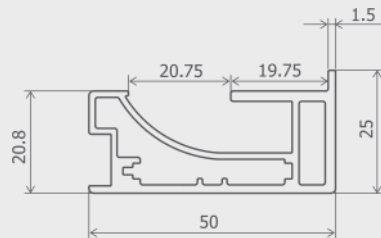
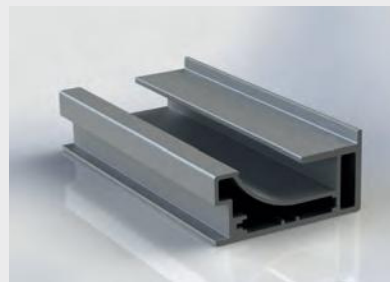


Aluminium

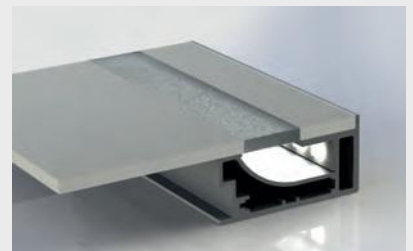


Nickel

Profil SAS 788

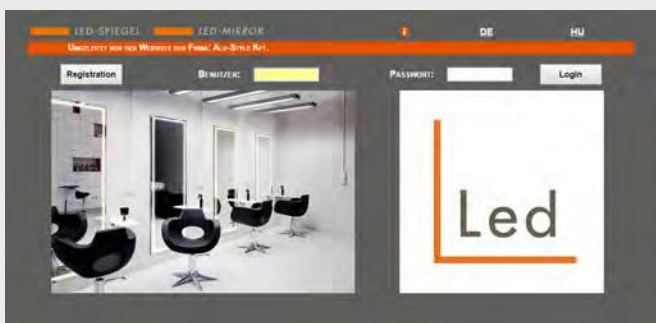


Füllung



- ▶ 4mm starker sandgestrahlter Spiegel (Lichtstreifen ist 18 mm -1/2/3/4 Seitig)
- ▶ Individuelle Maße und Ausführungen bestellbar

Bestellung durch Konfigurator



Fragen sie ihren Partner nach dem Link



SlimLine

Produktvorteile

- ▶ Filigrane schlanke Leuchte
- ▶ Hohe Helligkeit
- ▶ Einfach zum Nachrüsten

Produkteigenschaft

- ▶ Aufschraubbar

Anwendung

- ▶ Auf Schränken
- ▶ Über Spiegeln

Bestellhinweis

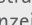

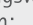
- ▶ Zur Kombination von Leuchte und Vorschaltgerät bitte Piktogramme beachten!
- ▶ Verpackungseinheit besteht aus 1 Stück

Technik in Kürze



Leuchtentyp: LED-Anbauleuchte
 Beleuchtungsart: Funktionsbeleuchtung
 Oberfläche: Aluminium-Optik
 Betriebsspannung: 12 Volt DC
 Lichtfarbe: NeutralWeiß
 Farbwiedergabe RA: > 80
 Energieeffizienz: A

Lebensdauer: 30.000 h (L70)
 Leistungsaufnahme: max. 11,4 W
 Dimmbar: Ja
 Ausstrahlungswinkel: 70°

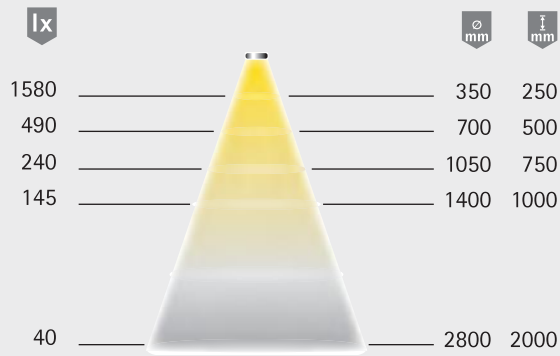
Kennzeichen:   
 Schutzart: IP 44 (montiert)
 Zuleitung: 1800 mm
 Steckverbindung: LED-Mini-Steckverbindung M1

Anschluss an: LED-Vorschaltgerät

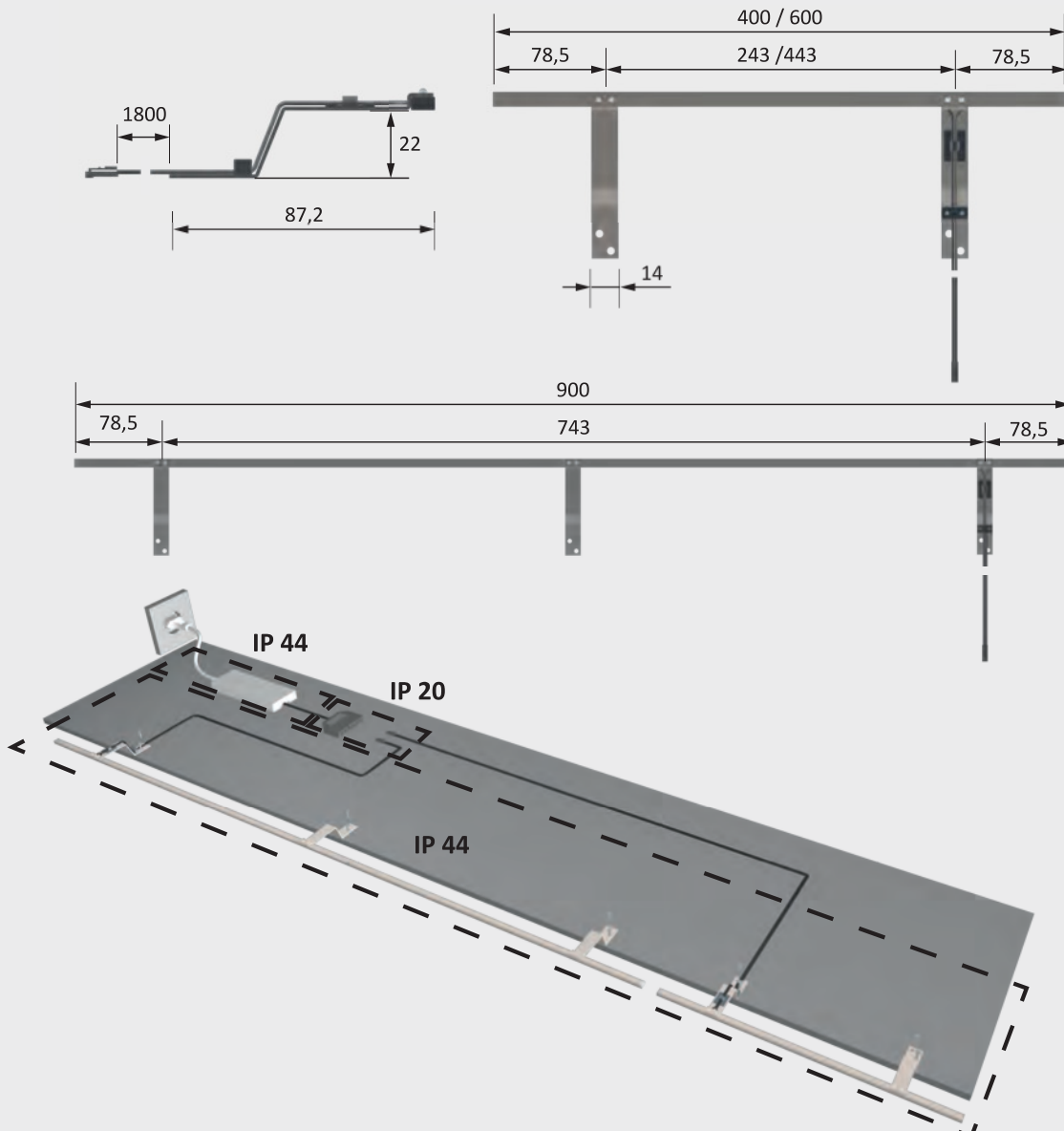
SlimLine			
Artikel	Leistungsaufnahme	Bestell-Nr. Neutralweiß	Preis/€
400 mm	4,8 W	77055233	34,14
600 mm	7,8 W	77055236	38,56
900 mm	11,4 W	77055234	51,10

Zubehör (weiteres Zubehör im Kapitel Schalttechnik / EVG und Leitungen)		
Artikel	Bestell-Nr.	Preis/€
LED-Vorschaltgerät 20 W mit Euroflachstecker	77055001	21,24
M1 Verlängerungsleitung 1800 mm	77049035	2,76
M1 3-fach Verteiler 180 mm	77055163	3,46
M1 6-fach Verteiler 2000 mm	77049040	5,42

Lichtverteilungsdiagramm / 70° (Länge 600 mm)



Maßzeichnung / Montage





Line Plus

Produktvorteile

- ▶ Schrankaufbauleuchte
- ▶ Filigranes Design

Produkteigenschaft

- ▶ Nachträglich am Möbel anbaubar

Anwendung

- ▶ Kleiderschränke

Bestellhinweis

- ▶ Zur Kombination von Leuchte und Vorschaltgerät bitte Piktogramme beachten!
- ▶ Verpackungseinheit besteht aus 1 Stück
- ▶ LED-Vorschaltgerät mit Fußtretscharter ist im Set enthalten

Technik in Kürze

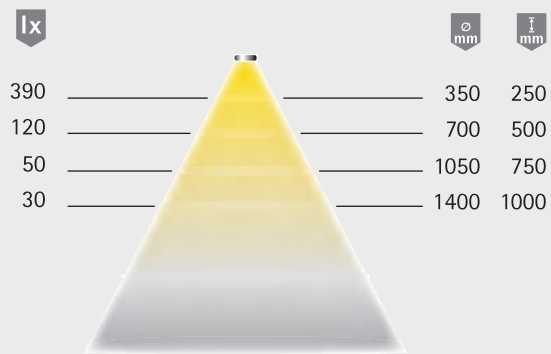


Leuchtentyp:	LED-Anbauleuchte
Beleuchtungsart:	Akzentbeleuchtung
Oberfläche:	Aluminium-Optik
Betriebsspannung:	12 Volt DC
Lichtfarbe:	KaltWeiß
Farbwiedergabe RA:	> 80
Energieeffizienz:	A++
Lebensdauer:	40 lm / W
Leistungsaufnahme:	30.000 h (L70)
Dimmbar:	max. 2,2 W
Ausstrahlungswinkel:	Ja
Kennzeichen:	70
Schutzart:	CE Ⓢ Ⓜ Ⓜ
Zuleitung:	IP 20
Steckverbindung:	1500 mm
Anschluss an:	LED-Mini-Steckverbindung M1
	LED-Vorschaltgerät

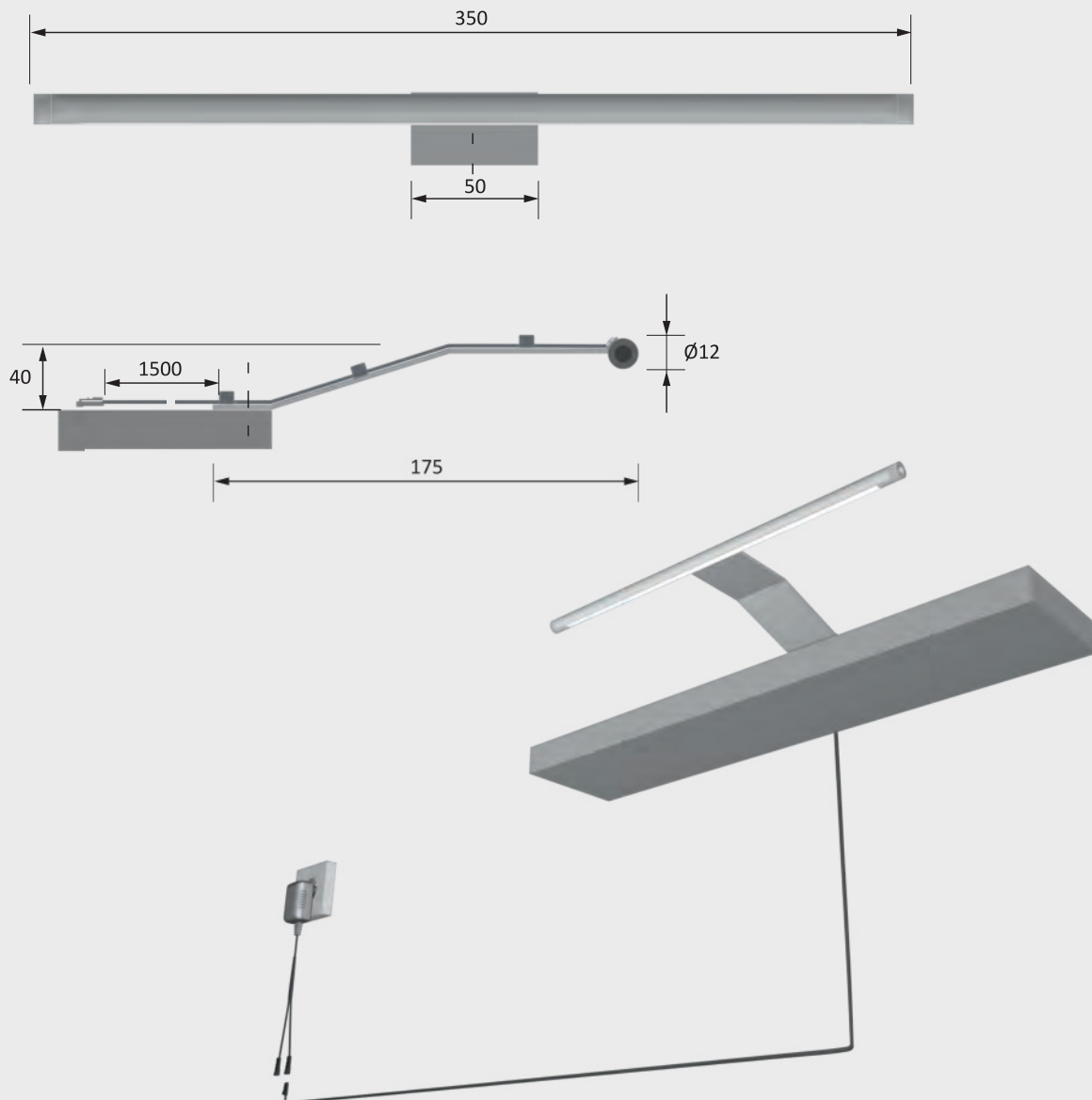
Line Plus

Artikel	Bestell-Nr. KaltWeiß	Preis/€
1er-Set Aluminium-Optik mit Stecker-EVG	77045250	50,00
2er-Set Aluminium-Optik mit Stecker-EVG	77045255	70,00
Einzelleuchte ohne Stecker-EVG	87100007	23,60

Lichtverteilungsdiagramm / 70° (Länge 600 mm)



Maßzeichnung / Montage



Sonderleuchten



Ice

Produktvorteile

- ▶ Nachträglich ins Möbel integrierbar
- ▶ Lichtkegel nach oben und unten abstrahlend

Produkteigenschaft

- ▶ An Glasböden von 6 oder 8 mm verwendbar

Anwendung

- ▶ Zum Aufstecken auf einen Glasboden

Bestellhinweis

- ▶ Zur Kombination von Leuchte und Vorschaltgerät bitte Piktogramme beachten!
- ▶ Verpackungseinheit besteht aus 1 Stück

Technik in Kürze

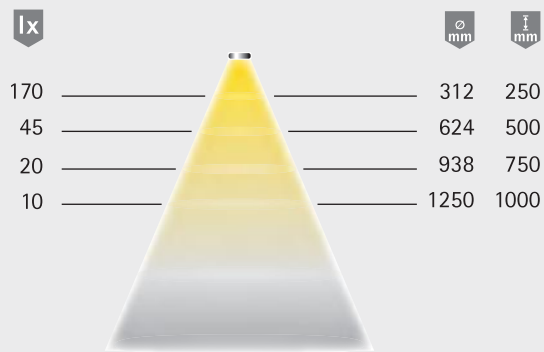


Leuchtentyp:	LED-Anbauleuchte
Beleuchtungsart:	Akzentbeleuchtung
Oberfläche:	Aluminium-Optik
Betriebsspannung:	12 Volt DC
Lichtfarbe:	WarmWeiß
Farbwiedergabe RA:	> 80
Energieeffizienz:	A+
	40 lm / W
Lebensdauer:	30.000 h (L70)
Leistungsaufnahme:	0,9 W
Dimmbar:	Ja
Ausstrahlungswinkel:	60°
Kennzeichen:	CE Ⓢ Ⓜ Ⓜ
Schutzart:	IP 20
Zuleitung:	1800 mm
Steckverbindung:	LED-Mini-Steckverbindung M1
Anschluss an:	LED-Vorschaltgerät

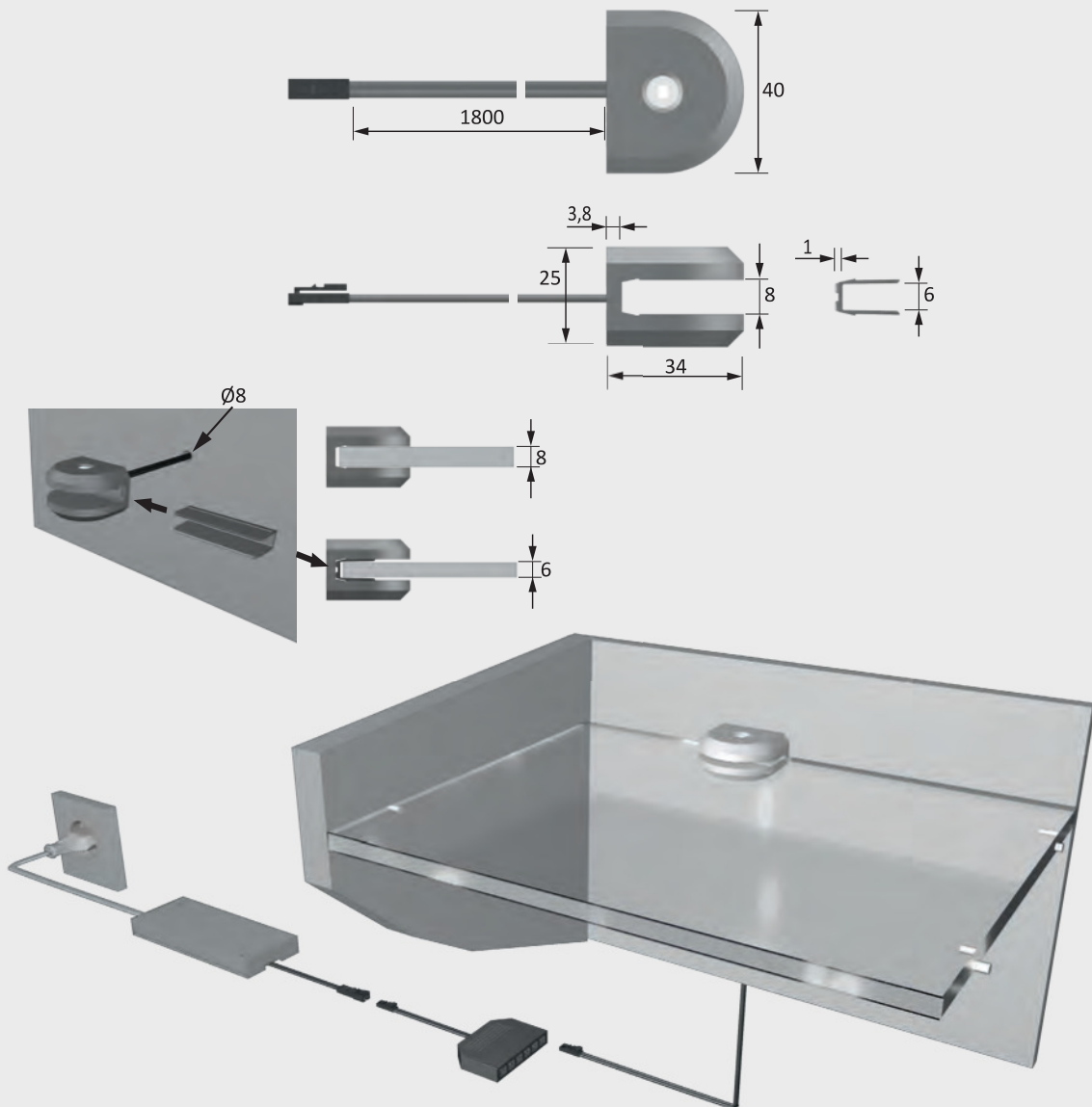
Ice		
Artikel	Bestell-Nr. WarmWeiß	Preis/€
Aluminium-Optik	77055375	17,48

Zubehör (weiteres Zubehör im Kapitel Schalttechnik / EVG und Leitungen)		
Artikel	Bestell-Nr.	Preis/€
LED-Vorschaltgerät 6 W mit Euroflachstecker	77049010	13,64
M1 Verlängerungsleitung 1800 mm	77049035	2,76
M1 3-fach Verteiler 180 mm	77055163	3,46
M1 6-fach Verteiler 2000 mm	77049040	5,42

Lichtverteilungsdiagramm / 2 x 60°



Maßzeichnung / Montage





Reload

Produktvorteile

- ▶ Wiederaufladbare mobile Akku-Anbauleuchte mit integriertem Bewegungsmelder
- ▶ Einfache und kabellose Montage mittels mitgelieferten Befestigungswinkel
- ▶ Leuchtmittel mit nicht gebündeltem Licht erzeugt eine diffuse Lichtabstrahlung mit weichen Schatten.

Produkteigenschaft

- ▶ Betriebszeit: 9 Stunden
- ▶ Ladezeit: 3 Stunden (an PCs oder mobilen Endgeräten mit USB-Buchse)
- ▶ Mit 600 mm Ladekabel und USB-Mini-Anschluss
- ▶ Manueller Ein/Aus-Schalter.
- ▶ Die Reichweite des Bewegungsmelders beträgt 2-3 m.
- ▶ Zum Nachrüsten in vorhandenen Möbeln

Anwendung

- ▶ Schrankinnenbeleuchtung
- ▶ Schubkästen
- ▶ Klappenfächer

Bestellhinweis

- ▶ Mini-USB-Steckernetzteil ist separat zu bestellen

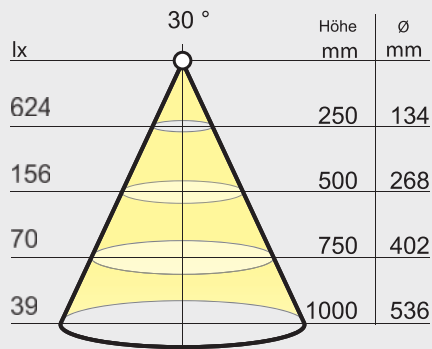
Technik in Kürze



Leuchtentyp:	LED-Akku-Anbauleuchte
Beleuchtungsart:	Funktionsbeleuchtung
Oberfläche:	Titan
Betriebsspannung:	5 Volt DC
Lichtfarbe:	NeutralWeiß (4.000 K)
Farbwiedergabe:	Ra (CRI) > 80
Leistungs- aufnahme:	0.5 W
Ausstrahlungs- winkel:	30°
Kennzeichen:	CE ◊ ▽ ▽ ▽
Zuleitung:	600 mm Ladekabel mit Mini-USB
Reichweite:	2 - 3 m
Nachlaufzeit:	20 s
Befestigung:	anschraubbarer Halteclip
Akku:	LI-ION-Akku mit 1400 mA
Ladezeit:	3 h
Betriebszeit:	9 h
Ladezyklen:	800 - 1000 mal
Schutzart:	IP 20

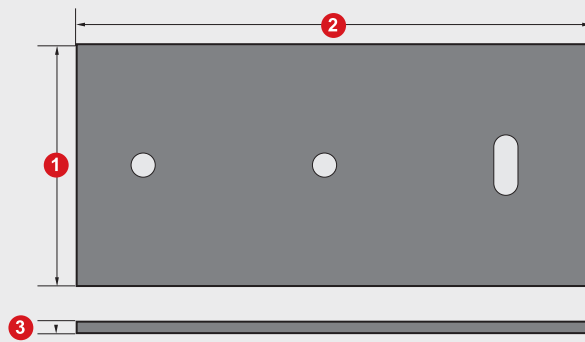
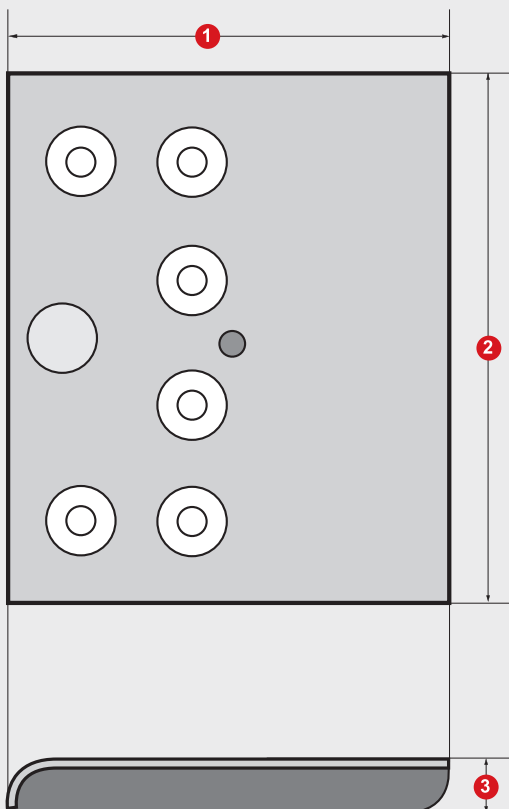
Reload		
Artikel	Bestell-Nr. NeutralWeiß	Preis/€
Reload	77045300	26,20
Zubehör		
Artikel	Bestell-Nr.	Preis/€
Mini-USB-Steckernetzteil	77048115	10,80

Lichtverteilungsdiagramm / 30°



Bei den Angaben zur Lichtverteilung handelt es sich um die gültigen Werte zum Zeitpunkt der Erstellung.

Maßzeichnung / Anschlussmöglichkeiten



Montageclip zum Anschrauben

Direktanschluss an PC, mobile Endgeräte oder dem optionalen Stecker- Netzteil



Bezeichnung	Reload (mm)	Montageclip (mm)
1. Breite	85	40
2. Länge	102	85
3. Höhe	10	2



LuckyLite Pro

Produktvorteile

- ▶ Akkubetrieben, wiederaufladbar über Micro USB
- ▶ Keine Kabelverlegung notwendig

Produkteigenschaft

- ▶ Werkzeuglose Montage möglich
- ▶ Nachträglich ins Möbel integrierbar
- ▶ Integrierter Bewegungsmelder

Anwendung

- ▶ Regale
- ▶ Möbelfächer
- ▶ Hinter Möbeltüren

Bestellhinweis

- ▶ Inklusive 0,8m USB Ladekabel
- ▶ USB-Ladegeräte sind separat zu bestellen
- ▶ Verpackungseinheit besteht aus 1 Stück

Technik in Kürze

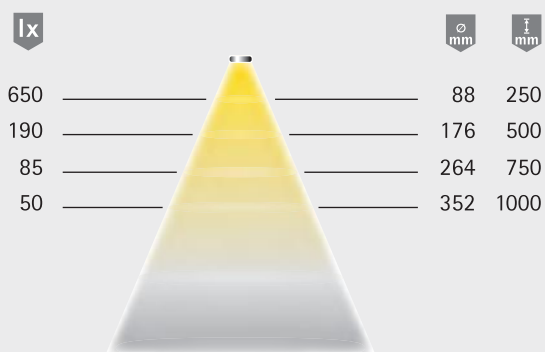


Leuchtentyp:	LED-Anbauleuchte
Beleuchtungsart:	Akzentbeleuchtung
Oberfläche:	Aluminium-Optik
Lichtfarbe:	NeutralWeiß
Farbwiedergabe RA:	80
Lebensdauer:	20.000 h (L70)
Dimmbar:	Nein
Ausstrahlungswinkel:	20°
Kenzeichen:	CE ◊ ▼ ▼
Schutzart:	IP 20
Ladeanschluss:	Micro USB
Bewegungsmelder:	
Erfassungswinkel:	120°
Reichweite:	2 m
Nachlaufzeit:	10 Sekunden

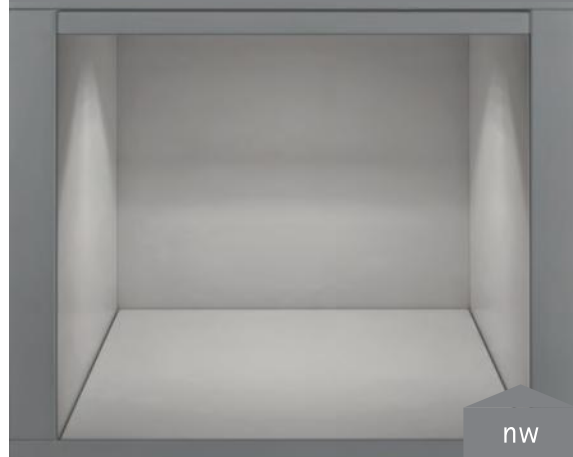
LuckyLite Pro		
Artikel	Bestell-Nr. NeutralWeiß	Preis/€
Aluminium-Optik	77055272	26,10

Zubehör		
Artikel	Bestell-Nr.	Preis/€
Mini USB-Ladegerät	77045055	8,14

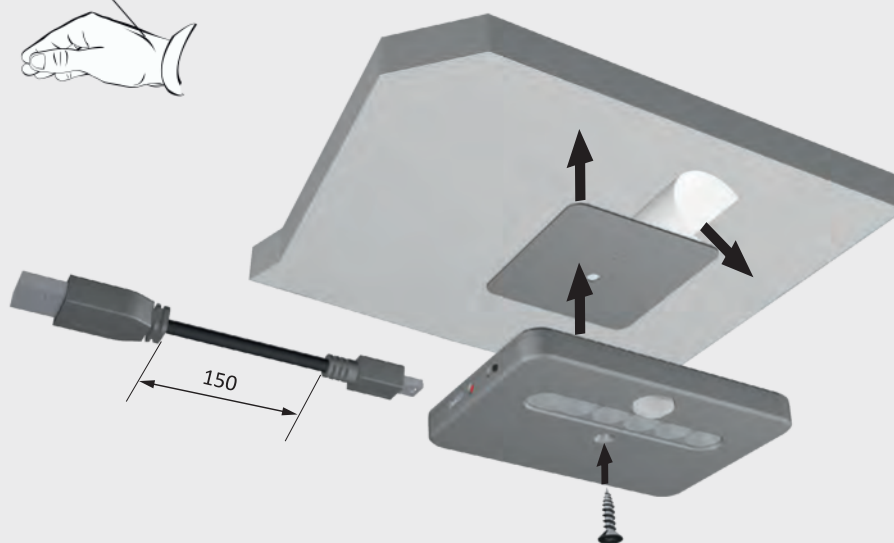
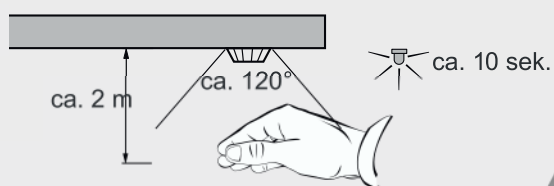
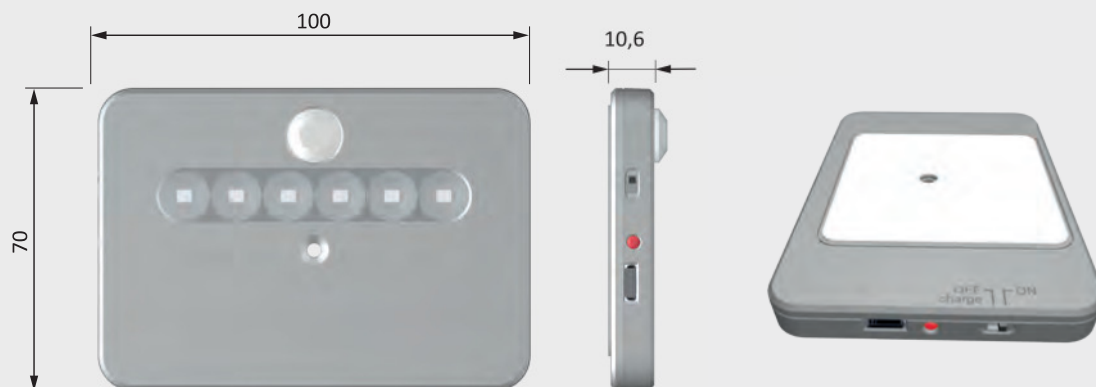
Lichtverteilungsdiagramm / 20°



Lichtbox



Maßzeichnung / Montage



Sonderleuchten



AlphaLite

Produktvorteile

- ▶ Akkubetrieben, wiederaufladbar über Mini USB
- ▶ Schwenkbare Lichtleiste
- ▶ Kleinste Abmaße
- ▶ Keine Kabelverlegung notwendig

Produkteigenschaft

- ▶ Werkzeuglose Montage möglich
- ▶ Nachträglich ins Möbel integrierbar
- ▶ Integrierter Bewegungsmelder

Anwendung

- ▶ Regale
- ▶ Hinter Möbeltüren
- ▶ Schubkästen und Auszüge

Bestellhinweis

- ▶ Inklusive 0,8m USB Ladekabel
- ▶ USB-Ladegeräte sind separat zu bestellen
- ▶ Verpackungseinheit besteht aus 1 Stück

Technik in Kürze



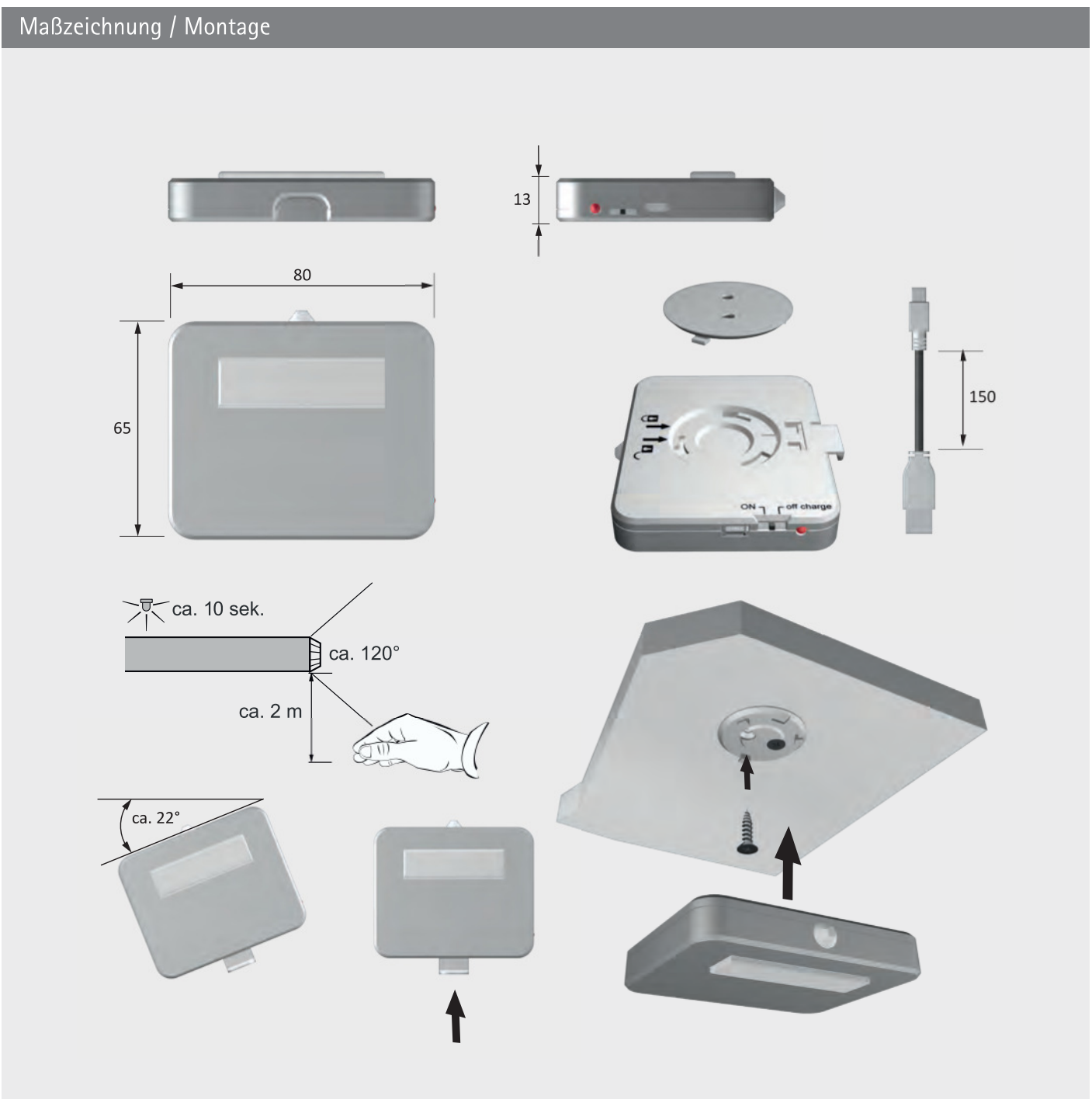
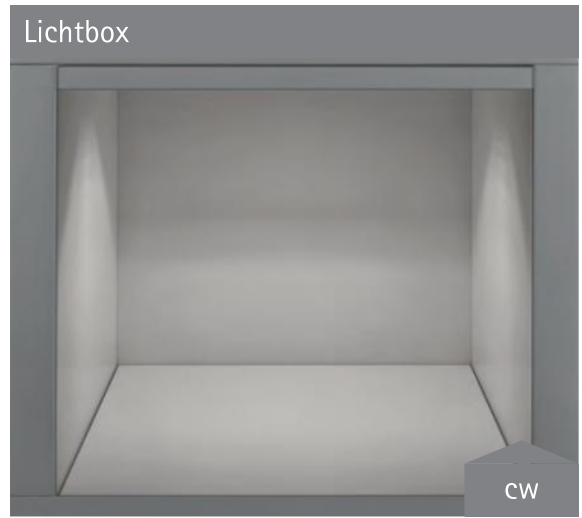
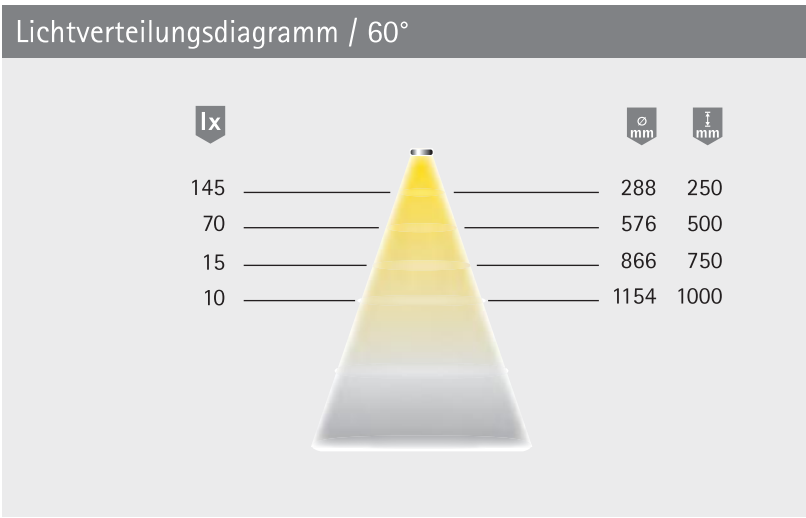
Leuchtentyp:	LED-Anbauleuchte
Beleuchtungsart:	Akzentbeleuchtung
Oberfläche:	Aluminium-Optik
Lichtfarbe:	KaltWeiß
Farbwiedergabe RA:	85
Lebensdauer:	20.000 h (L70)
Leistungsaufnahme:	0,8 W
Dimmbar:	Nein
Ausstrahlungswinkel:	60°
Kennzeichen:	CE Ⓢ Ⓜ Ⓜ
Schutzart:	IP 20
Ladeanschluss:	MiniUSB
Bewegungsmelder:	
Erfassungswinkel:	50°
Reichweite:	2 m
Nachlaufzeit:	10 Sekunden

AlphaLite

Artikel	Bestell-Nr. KaltWeiß	Preis/€
Aluminium-Optik	77045050	24,64

Zubehör

Artikel	Bestell-Nr.	Preis/€
Mini USB-Ladegerät	77045055	8,14



Sonderleuchten



GlasLine

Produktvorteile

- ▶ Effektvolle Beleuchtung der 8 mm Glaskante
- ▶ Auf Wunschlänge kürzbar

Produkteigenschaft

- ▶ Hohe Flexibilität durch Einzelkomponenten
- ▶ LED Band mit beidseitiger Zuleitung

Anwendung

- ▶ Glasböden mit 8 mm
- ▶ Optimaler Effekt an einem Glasboden mit satinierter Glaskante

Bestellhinweis

- ▶ Zur Kombination von Leuchte und Vorschaltgerät bitte Piktogramme beachten!
- ▶ Verpackungseinheit besteht aus 1 Stück

Technik in Kürze



12 V

Leuchtentyp:	LED-Anbauleuchte
Beleuchtungsart:	Akzentbeleuchtung
Oberfläche:	Aluminium-Optik
Betriebsspannung:	12 Volt DC
Lichtfarbe:	XtraWarmWeiß / WarmWeiß / NeutralWeiß / Kaltweiß
Farbwiedergabe RA:	> 90
Energieeffizienz:	A++
Lebensdauer:	90 lm / W 30.000 h (L70)
Leistungsaufnahme:	4,8 W / m
Dimmbar:	Ja
Kennzeichen:	CE Ⓢ Ⓢ
Schutzart:	IP 20
Zuleitung:	1800 mm
Steckverbindung:	LED-Mini-Steckverbindung M1
Anschluss an:	LED-Vorschaltgerät

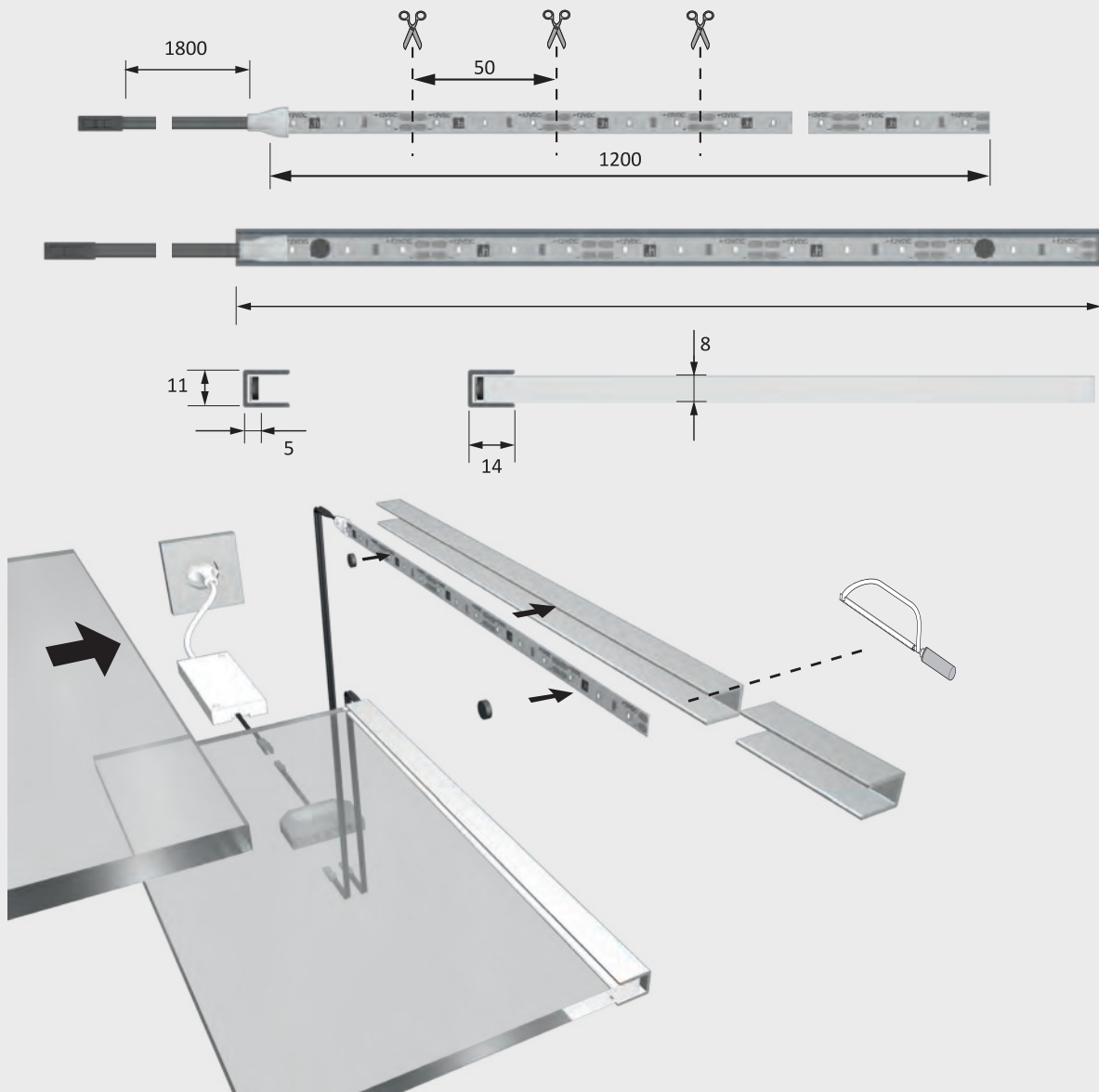
GlasLine

Artikel	Bestell-Nr.	Preis/€
Flexband 1,2 m XtraWarmWeiß (Versa Inside 60)	77055023	12,96
Flexband 1,2 m WarmWeiß (Versa Inside 60)	77055024	12,96
Flexband 1,2 m NeutralWeiß (Versa Inside 60)	77055026	12,96
Flexband 1,2 m KaltWeiß (Versa Inside 60)	77055027	12,96
U-Profil für GlasLine 3000 mm	77055335	34,84
U-Profil für GlasLine 1500 mm	77055237	20,72
Distanzstück für Glascheibe (alle 20 cm) - Set (10 Stück)	77055238	5,10

Zubehör (weiteres Zubehör im Kapitel Schalttechnik / EVG und Leitungen)

Artikel	Bestell-Nr.	Preis/€
LED-Vorschaltgerät 6 W mit Euroflachstecker	77049010	13,64
LED-Vorschaltgerät 20 W mit Euroflachstecker	77055001	21,24
LED-Vorschaltgerät 30 W mit Euroflachstecker	77055021	33,48
M1 Verlängerungsleitung 1800 mm	77049035	2,76
M1 3-fach Verteiler 180 mm	77055163	3,46
M1 6-fach Verteiler 2000 mm	77049040	5,42

Maßzeichnung / Montage



Sonderleuchten



LitePipe

Produktvorteile

- ▶ Schaltet durch Bewegungsmelder
- ▶ Individuell kürzbar

Produkteigenschaft

- ▶ Belastbar bis 40 kg / m
- ▶ Auch nachträglich ins Möbel integrierbar

Anwendung

- ▶ Kleiderschränke
- ▶ Garderoben

Bestellhinweis

- ▶ Zur Kombination von Leuchte und Vorschaltgerät bitte Piktogramme beachten!
- ▶ Verpackungseinheit besteht aus 1 Stück

Technik in Kürze



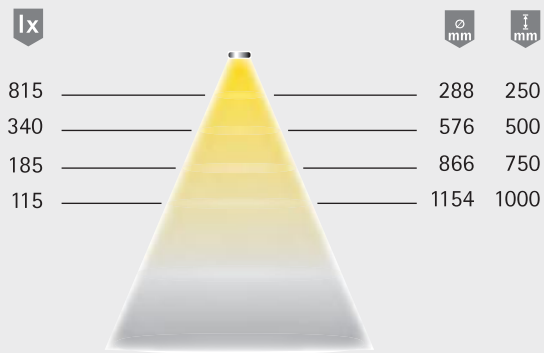
12 V

Leuchtentyp:	LED-Kleiderstangenleuchte
Beleuchtungsart:	Funktionsbeleuchtung
Oberfläche:	Aluminium
Betriebsspannung:	12 Volt DC
Lichtfarbe:	NeutralWeiß
Farbwiedergabe RA:	85
Energieeffizienz:	A
Lebensdauer:	45 lm / W
Leistungsaufnahme:	30.000 h (L70)
Dimmbar:	max. 5,5 W
Ausstrahlungswinkel:	Nein
Kennzeichen:	60°
Schutzart:	CE ⚡ ⚠ ⚠
Zuleitung:	IP 20
Steckverbindung:	2000 mm
Anschluss an:	LED-Mini-Steckverbindung M1
Bewegungsmelder:	LED-Vorschaltgerät
Erfassungswinkel:	
Reichweite:	60°
Nachlaufzeit:	2 m
	40 Sekunden

LitePipe		
Artikel	Bestell-Nr. NeutralWeiß	Preis/€
1000 mm - max 5,0 W	77055005	72,72
1200 mm - max 5,5 W	77055000	79,56

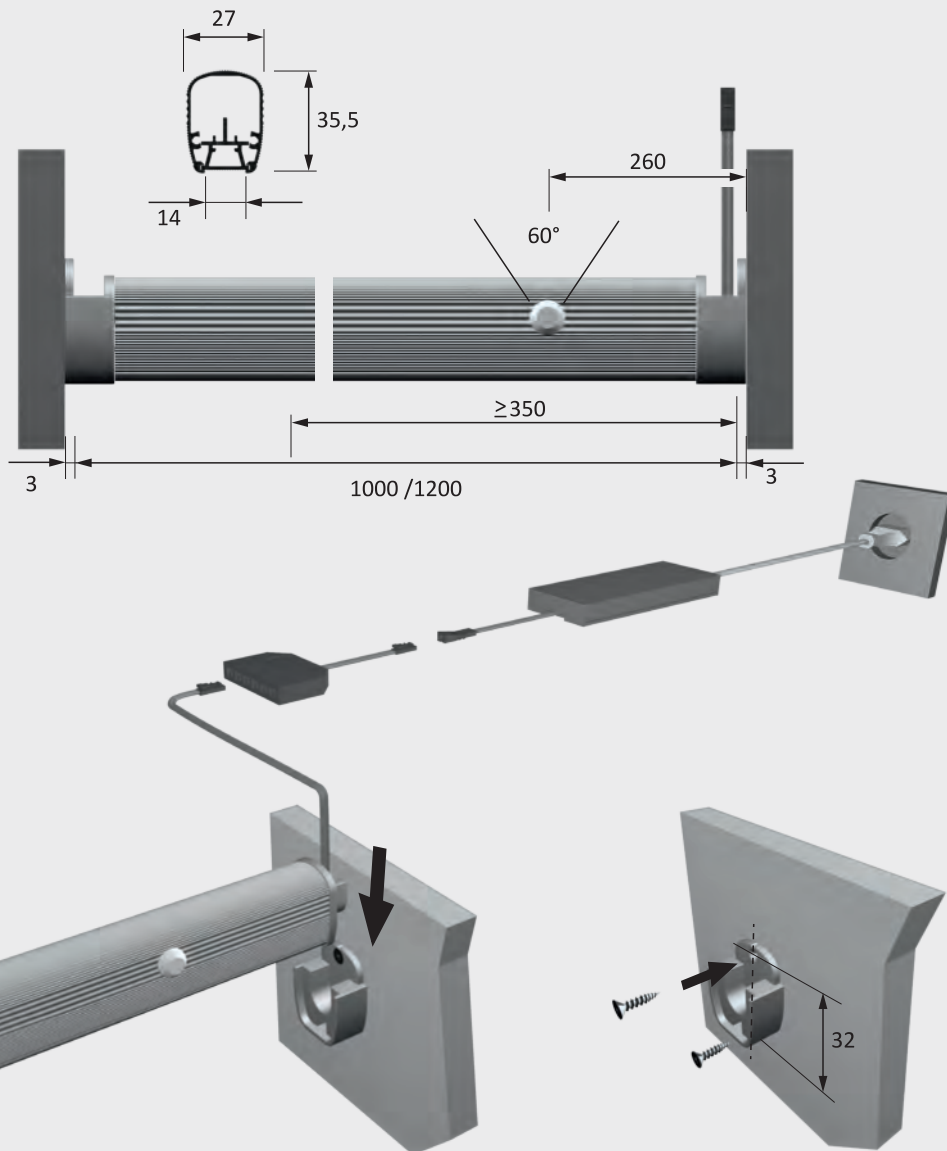
Zubehör (weiteres Zubehör im Kapitel Schalttechnik / EVG und Leitungen)		
Artikel	Bestell-Nr.	Preis/€
LED-Vorschaltgerät 6 W mit Euroflachstecker	77049010	13,64
LED-Vorschaltgerät 20 W mit Euroflachstecker	77055001	21,24
M1 Verlängerungsleitung 1800 mm	77049035	2,76
M1 3-fach Verteiler 180 mm	77055163	3,46
M1 6-fach Verteiler 2000 mm	77049040	5,42

Lichtverteilungsdiagramm / 60°



Maßzeichnung / Montage Leuchte kann auf Maß gefertigt werden

Leuchte kann gekürzt werden



Sonderleuchten



InnoLine Plus

Produktvorteile

- ▶ Schubkastenbeleuchtung
- ▶ Keine Dunkelzonen
- ▶ Integrierter Infrarot-Sensorschalter

Produkteigenschaft

- ▶ Nachträglich ins Möbel integrierbar

Anwendung

- ▶ Schubkästen und Auszüge

Bestellhinweis

- ▶ Zur Kombination von Leuchte und Vorschaltgerät bitte Piktogramme beachten!
- ▶ Kürzbare Version enthält Kabelkanal
- ▶ Verpackungseinheit besteht aus 1 Stück

Technik in Kürze



Leuchtentyp: LED-Anbauleuchte
 Beleuchtungsart: Funktionsbeleuchtung
 Oberfläche: Aluminium
 Betriebsspannung: 12 Volt DC
 Lichtfarbe: NeutralWeiß
 Farbwiedergabe RA: > 80
 Energieeffizienz: A

Lebensdauer: 34 lm / W
 Leistungsaufnahme: 30.000 h (L70)
 Dimmbar: siehe Bestelltabelle
 Ausstrahlungswinkel: Nein
 50°
 Kennzeichen: CE E E E
 Schutzart: IP 20
 Zuleitung: 2400 mm
 Steckverbindung: LED-Mini-Steckverbindung M1

Anschluss an: LED-Vorschaltgerät
 Sensorreichweite: 5 - 50 mm

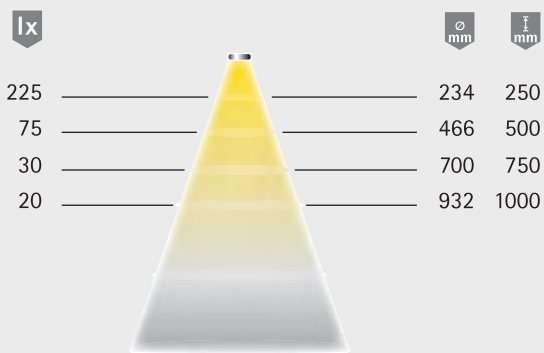
InnoLine Plus

Artikel	Leistungsaufnahme	Bestell-Nr. NeutralWeiß	Preis/€
368 - 262 mm (kürzbar)	Max. 2 W	77055355	47,22
468 - 412 mm (kürzbar)	Max. 2,5 W	77055360	48,92
568 - 512 mm (kürzbar)	Max. 3 W	77055365	51,62
868 - 612 mm (kürzbar)	Max. 3,5 W	77055370	60,54
200-300 mm (Fixlängen konfektionierbar)	Max. 1,5 W	77056130	32,92
301-400 mm (Fixlängen konfektionierbar)	Max. 2 W	77056125	35,16
401-500 mm (Fixlängen konfektionierbar)	Max. 2,5 W	77056100	36,92
501-600 mm (Fixlängen konfektionierbar)	Max. 3 W	77056085	40,68
601-700 mm (Fixlängen konfektionierbar)	Max. 3,5 W	77056090	43,50
701-800 mm (Fixlängen konfektionierbar)	Max. 4 W	77056105	45,84
801-900 mm (Fixlängen konfektionierbar)	Max. 4,5 W	77056115	48,38
901-1000 mm (Fixlängen konfektionierbar)	Max. 5 W	77056095	51,30
1001-1100 mm (Fixlängen konfektionierbar)	Max. 5,5 W	77056120	52,26
1101-1200 mm (Fixlängen konfektionierbar)	Max. 6 W	77056110	57,72

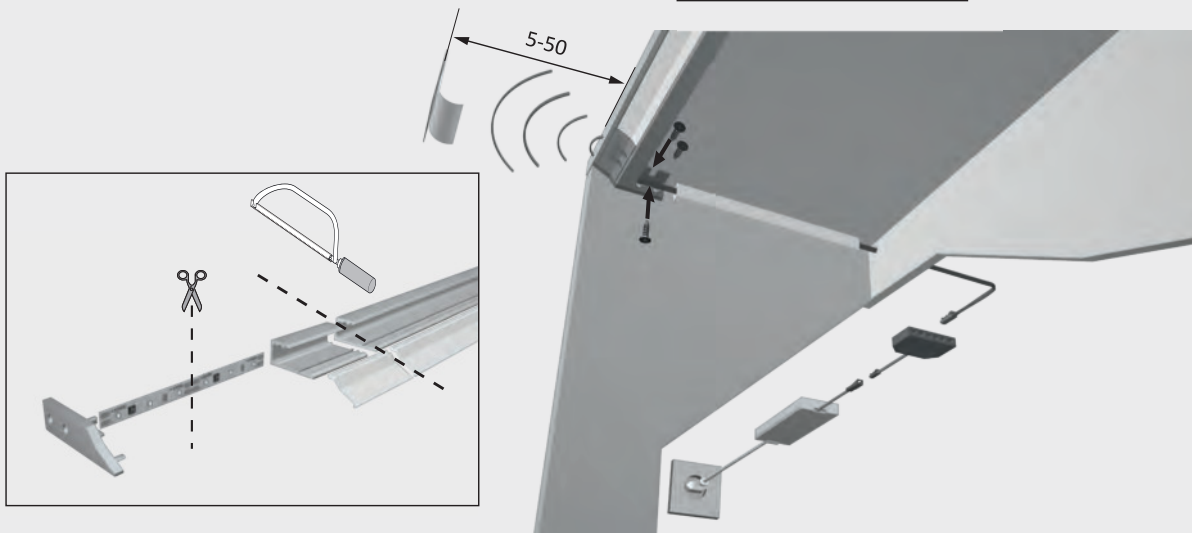
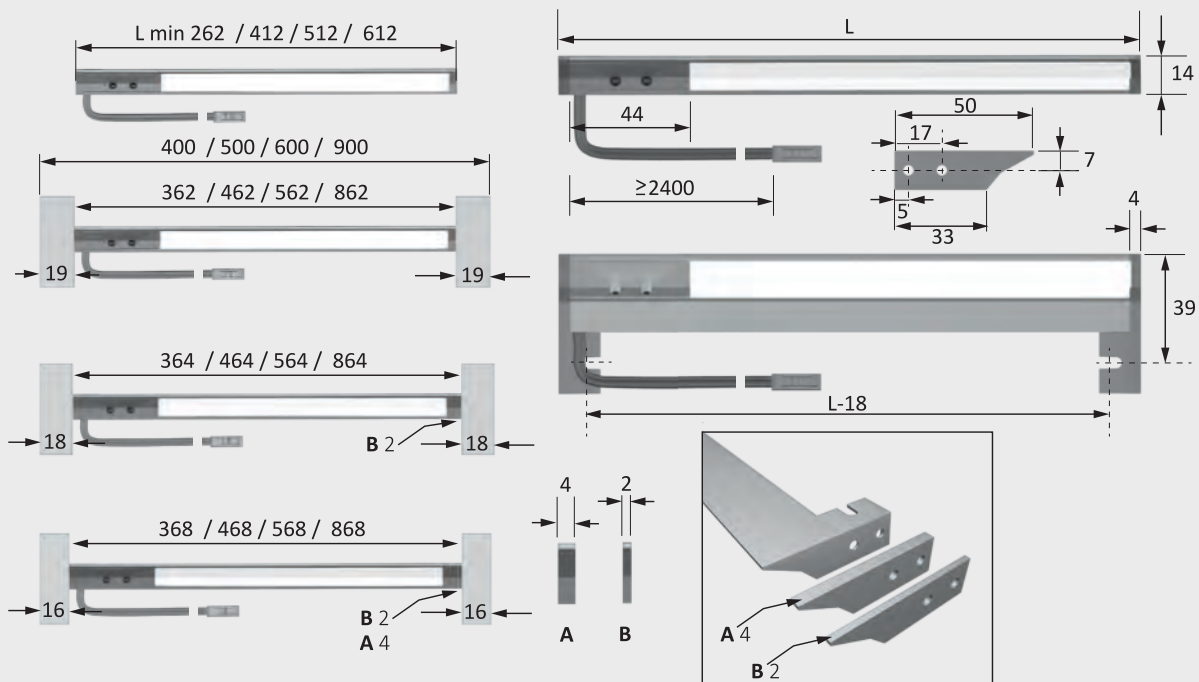
Zubehör (weiteres Zubehör im Kapitel Schalttechnik / EVG und Leitungen)

Artikel	Bestell-Nr.	Preis/€
Kabelkanal selbstklebend 1000 mm, weiß	77055268	4,54
LED-Vorschaltgerät 20 W mit Euroflachstecker	77055001	21,24
M1 Verlängerungsleitung 1800 mm	77049035	2,76
M1 3-fach Verteiler 180 mm	77055163	3,46
M1 6-fach Verteiler 2000 mm	77049040	5,42

Lichtverteilungsdiagramm / 50°



Maßzeichnung / Montage





LuckyLine

Produktvorteile

- ▶ Laufzeit individuell einstellbar
- ▶ Vielfältige Anbauwinkel für variablen Einsatz

Produkteigenschaft

- ▶ Nachträglich ins Möbel integrierbar
- ▶ Zeitgesteuerte Abschaltung
- ▶ Integrierter Bewegungsmelder

Anwendung

- ▶ Orientierungsleuchte unter dem Bett
- ▶ Schrankinnenbeleuchtung

Bestellhinweis

- ▶ Set enthält 2 Leuchten, 1 Verlängerung, Winkelbefestigungen, 1 LED-Stecker Vorschaltgerät

Technik in Kürze

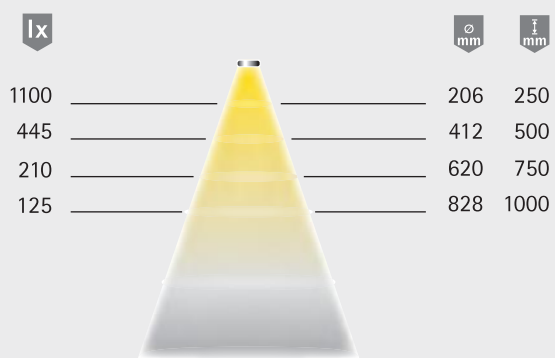


Leuchtentyp:	LED-Anbauleuchte
Beleuchtungsart:	Orientierungsbeleuchtung
Oberfläche:	Aluminium-Optik
Betriebsspannung:	12 Volt DC
Lichtfarbe:	WarmWeiß / KaltWeiß
Farbwiedergabe RA:	> 80
Lebensdauer:	20.000 h (L70)
Leistungsaufnahme:	0,9 W
Dimmbar:	Nein
Ausstrahlungswinkel:	45°
Kennzeichen:	CE Ⓢ Ⓜ Ⓜ
Schutzart:	IP 20
Steckverbindung:	LED Mini-Steckverbindung M1
Anschluss an:	LED-Vorschaltgerät
Erfassungswinkel:	110°
Reichweite:	2 m
Nachlaufzeit:	30 Sekunden bis 5 Minuten
Zuleitung:	1700 mm

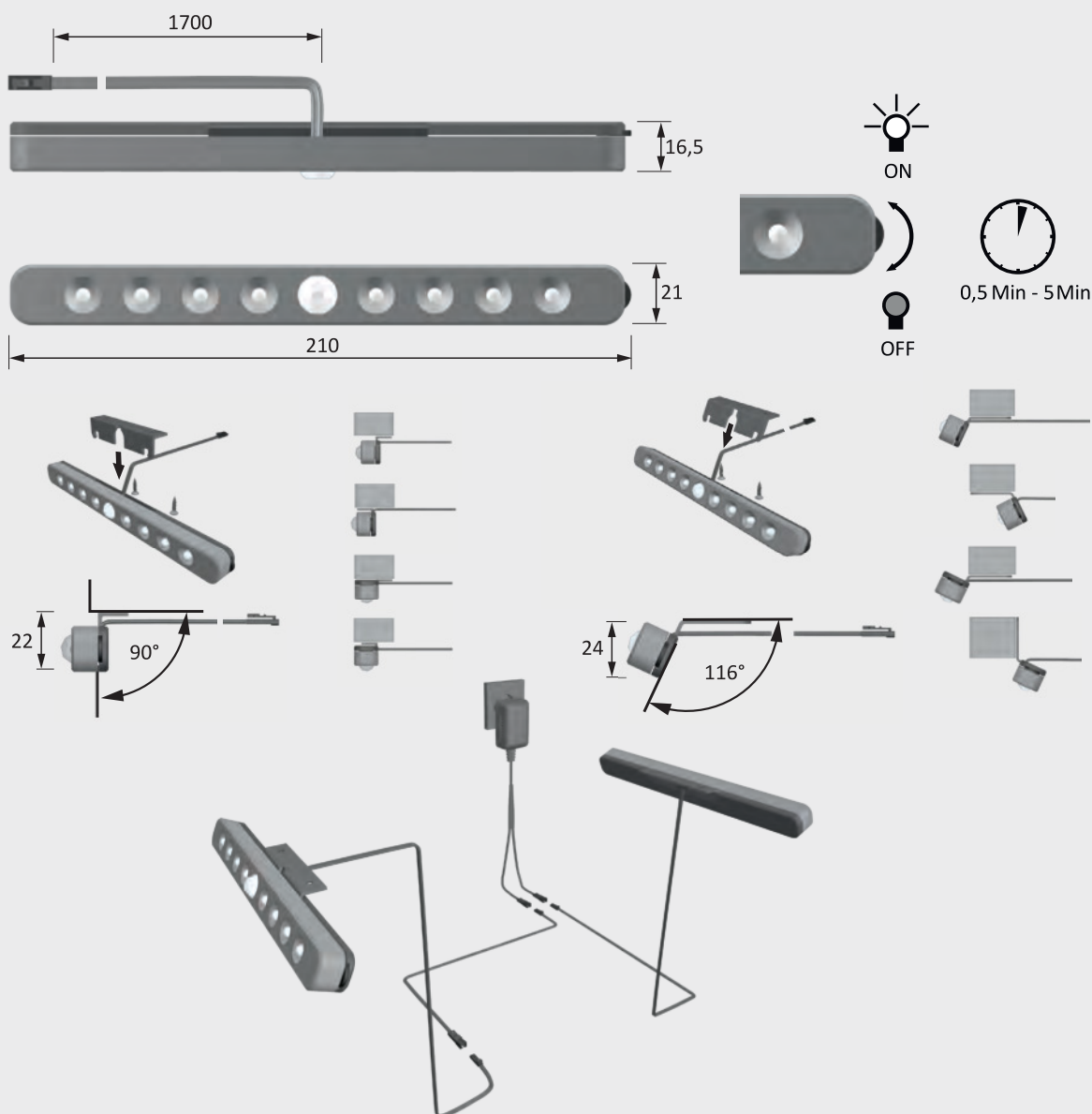
LuckyLine

Artikel	Bestell-Nr. WarmWeiß	Bestell-Nr. KaltWeiß	Preis/€
2 er-Set LuckyLine, inkl. Vorschaltgerät	77045105	77045110	52,74

Lichtverteilungsdiagramm / 45°



Maßzeichnung / Montage



Sonderleuchten



PanelLite square

Produktvorteile

- ▶ Dekoleuchte
- ▶ Indirektes Licht

Produkteigenschaft

- ▶ Aufschraubbar

Anwendung

- ▶ Küchensockel
- ▶ Möbelerückwand

Bestellhinweis

- ▶ Zur Kombination von Leuchte und Vorschaltgerät bitte Piktogramme beachten!
- ▶ Verpackungseinheit besteht aus 1 Stück

Technik in Kürze



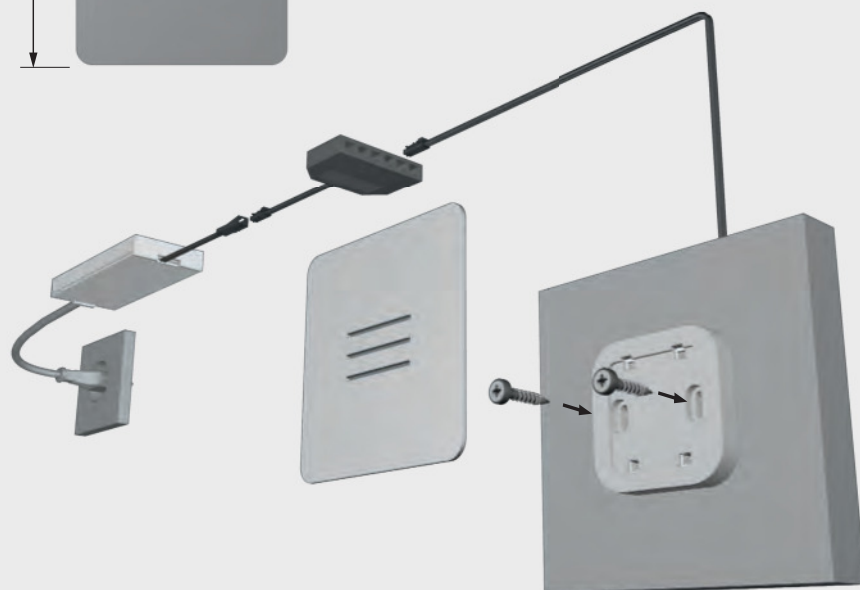
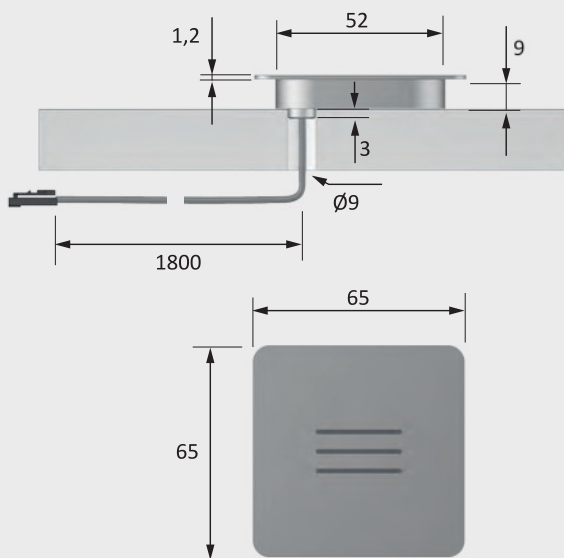
12 V

Leuchtentyp:	LED-Einbauleuchte
Beleuchtungsart:	Akzent - / Orientierungsbeleuchtung
Oberfläche:	Edelstahl-Optik
Betriebsspannung:	12 Volt DC
Lichtfarbe:	Warmweiß
Farbwiedergabe RA:	> 80
Energieeffizienz:	A+ 40 lm/W
Lebensdauer:	30.000 h (L70)
Leistungsaufnahme:	1,9 W
Dimmbar:	Ja
Kennzeichen:	CE ◊ ▽ ▽
Schutzart:	IP 20
Zuleitung:	1800 mm
Steckverbindung:	LED Mini-Steckverbindung M1
Anschluss an:	LED-Vorschaltgerät

PanelLite square		
Artikel	Bestell-Nr. WarmWeiß	Preis/€
Edelstahl-Optik	77055241	18,12

Zubehör (weiteres Zubehör im Kapitel Schalttechnik / EVG und Leitungen)		
Artikel	Bestell-Nr.	Preis/€
LED-Vorschaltgerät 20 W mit Euroflachstecker	77055001	21,24
M1 Verlängerungsleitung 1800 mm	77049035	2,76
M1 3-fach Verteiler 180 mm	77055163	3,46
M1 6-fach Verteiler 2000 mm	77049040	5,42

Maßzeichnung / Montage



Sonderleuchten



QuadroPoint square

Produktvorteile

- ▶ Besonders geringe Einbautiefe
- ▶ Filigranes Design

Produkteigenschaft

- ▶ Abdeckung in Edelstahl gebürstet
- ▶ Kann in Schalterdosen befestigt werden
- ▶ Steckverbindung am Gehäuse

Anwendung

- ▶ Fußboden
- ▶ Küchensockel

Bestellhinweis

- ▶ Zur Kombination von Leuchte und Vorschaltgerät bitte Piktogramme beachten!
- ▶ Verpackungseinheit besteht aus 1 Stück

Technik in Kürze

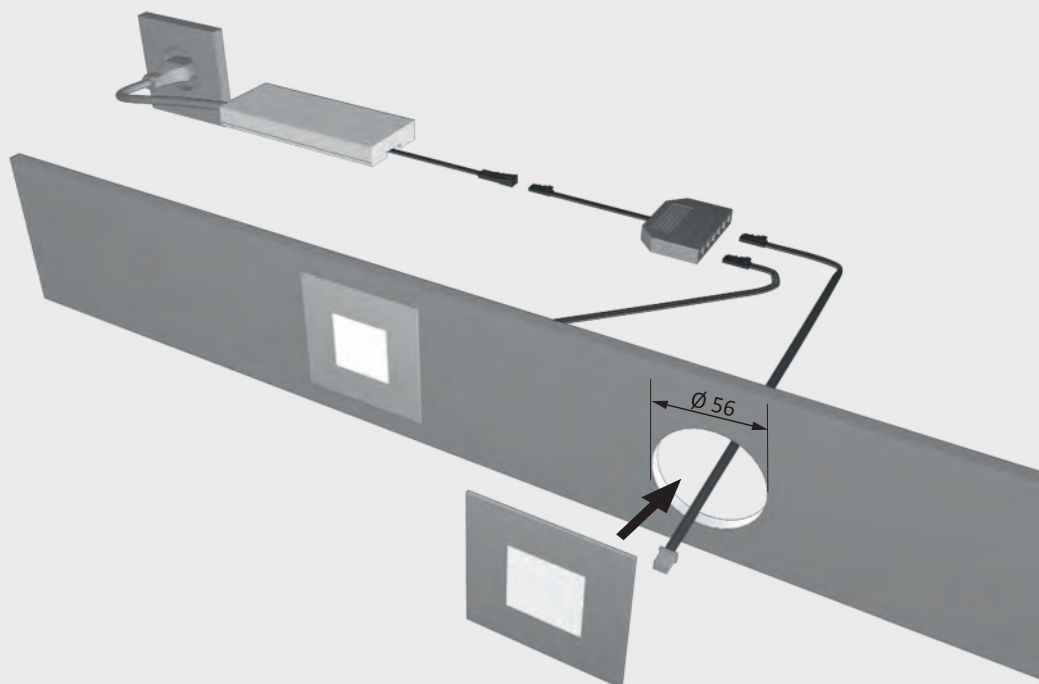
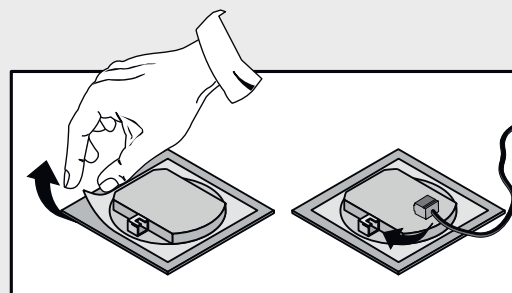
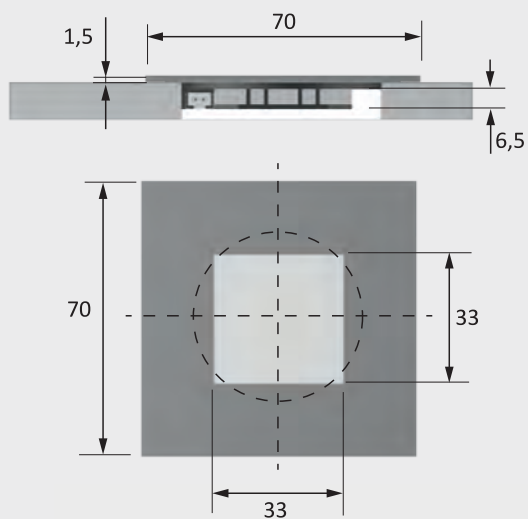


Leuchtentyp:	LED-Einbauleuchte
Beleuchtungsart:	Akzent - / Orientierungsbeleuchtung
Oberfläche:	Edelstahl-Optik
Betriebsspannung:	12 Volt DC
Lichtfarbe:	NeutralWeiß
Farbwiedergabe RA:	> 80
Energieeffizienz:	A
Lebensdauer:	25 lm/W
Leistungsaufnahme:	20.000 h (L70)
Dimmbar:	0,6 W
Ausstrahlungswinkel:	Ja
Kenzeichen:	60°
Schutzart:	CE ⚡ ⚠ ⚠
Zuleitung:	IP 20
Steckverbindung:	1800 mm
Anschluss an:	LED Mini-Steckverbindung M1 LED-Vorschaltgerät

QuadroPoint square		
Artikel	Bestell-Nr. NeutralWeiß	Preis/€
Edelstahl-Optik	77049101	19,38

Zubehör (weiteres Zubehör im Kapitel Schalttechnik / EVG und Leitungen)		
Artikel	Bestell-Nr.	Preis/€
LED-Vorschaltgerät 20 W mit Euroflachstecker	77055001	21,24
M1 Verlängerungsleitung 1800 mm	77049035	2,76
M1 3-fach Verteiler 180 mm	77055163	3,46
M1 6-fach Verteiler 2000 mm	77049040	5,42

Maßzeichnung / Montage





Curve Flex

Produktvorteile

- ▶ Diffuse Lichtverteilung
- ▶ Zusätzliches blaues Orientierungslicht am Leuchtenkopf
- ▶ Der Stufenschalter schaltet das Leselicht und die zusätzliche Orientierungsbeleuchtung (blau)

Produkteigenschaft

- ▶ Direkte- und indirekte Beleuchtung
- ▶ Mit integriertem Stufenschalter

Anwendung

- ▶ Bettleuchte

Bestellhinweis

- ▶ Abdeckkappen zum Anschraubwinkel, Befestigungsmaterial und ein Steckernetzteil sind im Set enthalten

Technik in Kürze



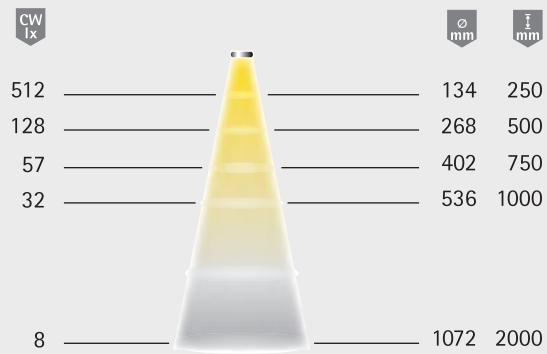
12 V

Leuchtentyp:	LED-Anbauleuchte
Beleuchtungsart:	Bettleuchte
Oberfläche:	Titan
Betriebsspannung:	12 Volt DC
Lichtfarbe:	weiß = Leselicht, blau = Orientierungslicht 5500 K, 470 nm
Energieeffizienz:	A++
Leistungsaufnahme:	1,0 W
LED-Anzahl:	8 LED (weiß) 2 SMD LED (blau)
Kennzeichen:	CE
Zuleitung:	2000 mm
Steckverbindung:	LED-Stecker, weiß
Anschluss an:	LED-Vorschaltgerät

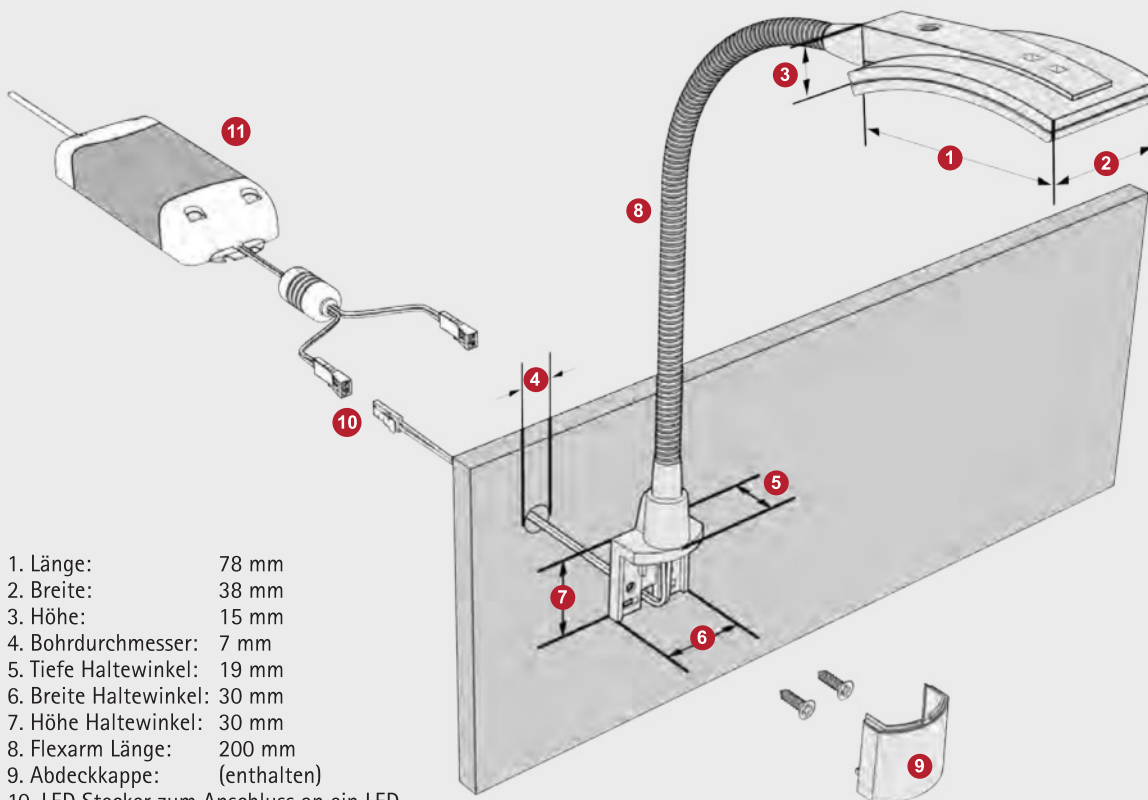
Curve Flex

Artikel	Bestell-Nr. 2-er Set	Preis/€
Titan	77045200	78,00

Lichtverteilungsdiagramm / 30°



Maßzeichnung / Montage



1. Länge: 78 mm
2. Breite: 38 mm
3. Höhe: 15 mm
4. Bohrdurchmesser: 7 mm
5. Tiefe Haltewinkel: 19 mm
6. Breite Haltewinkel: 30 mm
7. Höhe Haltewinkel: 30 mm
8. Flexarm Länge: 200 mm
9. Abdeckkappe: (enthalten)
10. LED Stecker zum Anschluss an ein LED-Vorschaltgerät
11. LED-Vorschaltgerät



SwanLite

Produktvorteile

- ▶ Designleuchte
- ▶ Schalter im Leuchtenkopf
- ▶ Einfach zum Nachrüsten

Produkteigenschaft

- ▶ Flexibler Schwanenhals
- ▶ Breitstrahlend
- ▶ Drehbarer Leuchtenkopf

Anwendung

- ▶ Bettkopf
- ▶ Sofa

Bestellhinweis

- ▶ LED-Stecker Vorschaltgerät und eine Verlängerungsleitung sind im Set enthalten

Technik in Kürze

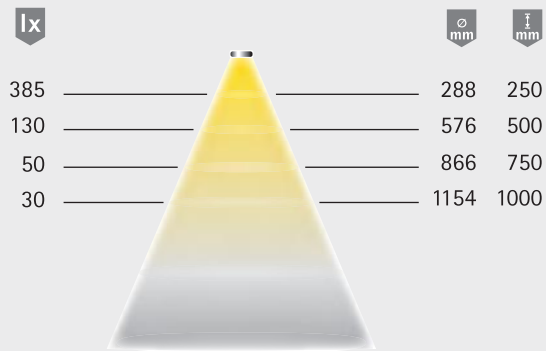


12 V

Leuchtentyp:	LED-Anbauleuchte
Beleuchtungsart:	Funktionsbeleuchtung
Oberfläche:	Aluminium-Optik
Betriebsspannung:	12 Volt DC
Lichtfarbe:	Neutralweiß
Farbwiedergabe RA:	> 90
Energieeffizienz:	A++ 62 lm/W
Lebensdauer:	30.000 h (L70)
Leistungsaufnahme:	1,25 W
Dimmbar:	Nein
LED-Anzahl:	21
Ausstrahlungswinkel:	60°
Kenzeichen:	CE ⬠ ▽ ▽
Schutzart:	IP 20
Zuleitung:	1800 mm
Steckverbindung:	LED Mini-Steckverbindung M1
Anschluss an:	LED-Vorschaltgerät

SwanLite		
Artikel	Bestell-Nr. NeutralWeiß	Preis/€
2er-Set inkl. Stecker Vorschaltgerät, Aluminium-Optik	77045150	78,06
2er-Set inkl. Stecker Vorschaltgerät, Chrom	77055410	85,04

Lichtverteilungsdiagramm / 60°



Maßzeichnung / Montage



Sonderleuchten



MultiSwitch Kontakt

Produktvorteile

- ▶ Infrarotsensor zum Einbohren, zum Aufschrauben
- ▶ Anschluss von 1 - 3 gleichen Sensoren an eine Mastereinheit

Produkteigenschaft

- ▶ Soft ON-/ OFF-Funktion (Sanftanlauf beim Ein- / Ausschalten) - nur bei 12 / 24 Volt
- ▶ Memory-Funktion bei Stromausfall
- ▶ Nicht zur Kombination mit Dimmern

Anwendung

- ▶ Als Türkontaktschalter
- ▶ Berührungsloser Sensorschalter (Infrarotsensor zum Aufschrauben)

Bestellhinweis

- ▶ Weitere Sensoren siehe Folgeseiten
- ▶ Nur mit dimmbaren LED Leuchten zu verwenden
- ▶ Verpackungseinheit besteht aus 1 Stück

Technik in Kürze



HV **12V** **24V**
MP

Einsetzbar mit: LED-Leuchten
 Oberfläche: Aluminium-Optik
 Betriebsspannung: 12 / 24 Volt DC
 230 Volt AC
 Max Schaltleistung: 36 W / 72 W / 500W
 Kennzeichen: C E V V
 Schaltabstand: siehe Zeichnung
 Zuleitung: 2000 mm Leitung zur Mastereinheit
 Schaltleistung: 300 mm zur LED Leuchte
 Standby: < 0,5 W

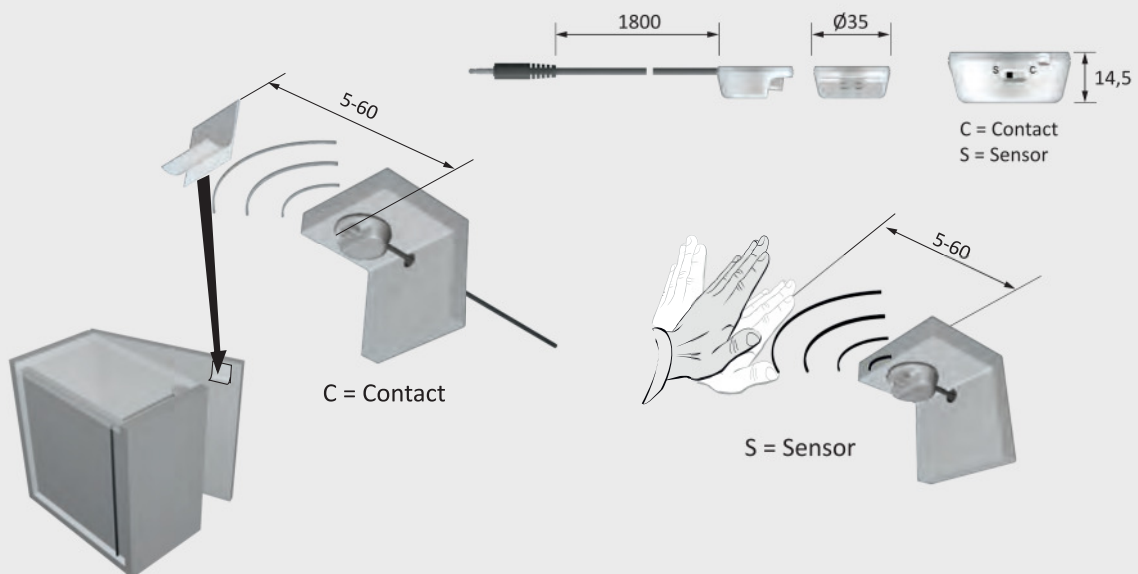
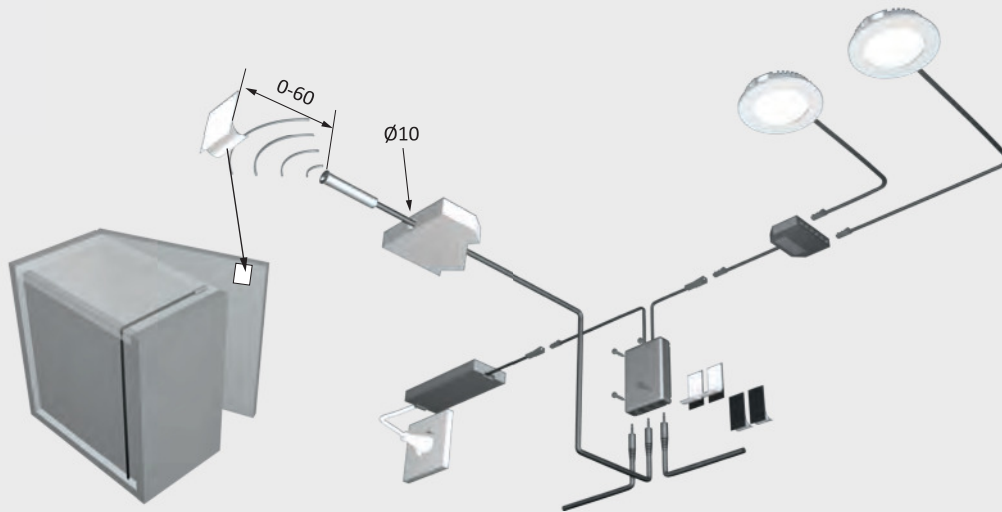
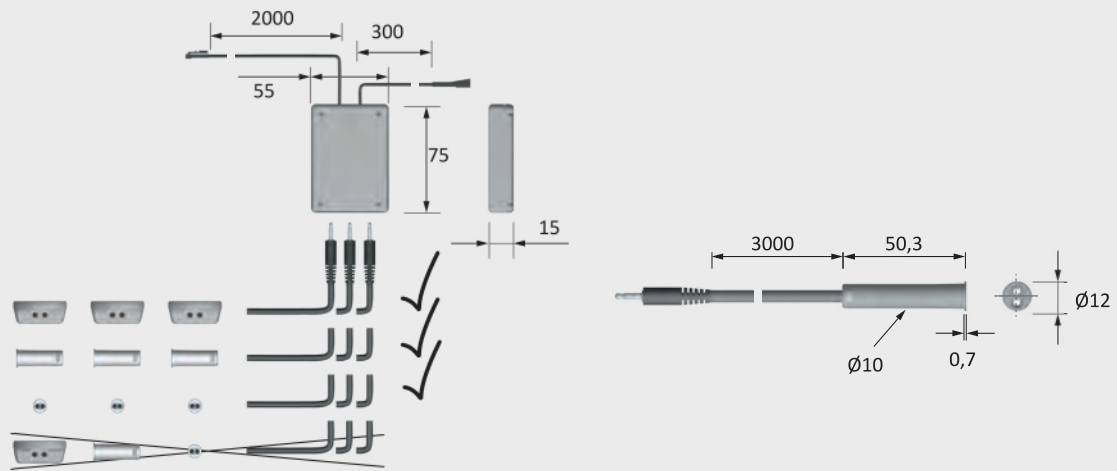
MultiSwitch IR (Infrarot Sensor)

Artikel	Bestell-Nr.	Preis/€
Infrarotsensor zum Einbohren (IR Türkontaktschalter)	77048001	7,24
Infrarotsensor zum Anschrauben (IR Sensorschalter + Türkontakt)	77048000	10,48
Mastereinheit 230 Volt AC - max. Schaltleistung 500 W	77055113	40,14
Mastereinheit 12 Volt DC - max. Schaltleistung 36 W	77048015	15,88
Mastereinheit 24 Volt DC - max. Schaltleistung 72 W	77048020	27,90

Zubehör (weiteres Zubehör im Kapitel Schalttechnik / EVG und Leitungen)

Artikel	Bestell-Nr.	Preis/€
Verlängerungsleitung Sensorkabel - 2,5 mm Klinke - 2000 mm	77048021	4,62

Maßzeichnung / Montage





MultiSwitch PIR

Produktvorteile

- ▶ Bewegungssensor zum Aufschrauben
- ▶ Reagiert auf Wärme und Bewegung
- ▶ Anschluss von 1 – 3 gleichen Sensoren an eine Mastereinheit

Produkteigenschaft

- ▶ Soft ON-/ OFF-Funktion (Sanftanlauf beim Ein- / Ausschalten) - nur bei 12 / 24 Volt
- ▶ Memory-Funktion bei Stromausfall
- ▶ Nicht zur Kombination mit Dimmern

Anwendung

- ▶ Als Bewegungsmelder (PIR-Sensor)

Bestellhinweis

- ▶ Weitere Sensoren siehe Folgeseiten
- ▶ Nur mit dimmbaren LED Leuchten zu verwenden
- ▶ Verpackungseinheit besteht aus 1 Stück

Technik in Kürze



HV 12V 24V MP

Einsetzbar mit: LED-Leuchten
 Oberfläche: Aluminium-Optik
 Betriebsspannung: 12 / 24 Volt DC
 230 Volt AC
 Max Schaltleistung: 36 W / 72 W / 500 W
 Kennzeichen: CE ∇ ∇
 Bewegungsmelder:
 Erfassungswinkel: 120°
 Reichweite: 2 m
 Nachlaufzeit: 30 Sekunden
 Sensorleitung: 1800 mm
 Zuleitung: 2000 mm Leitung zur Mastereinheit
 Schaltleitung: 300 mm zur
 Standby: < 0,5 W

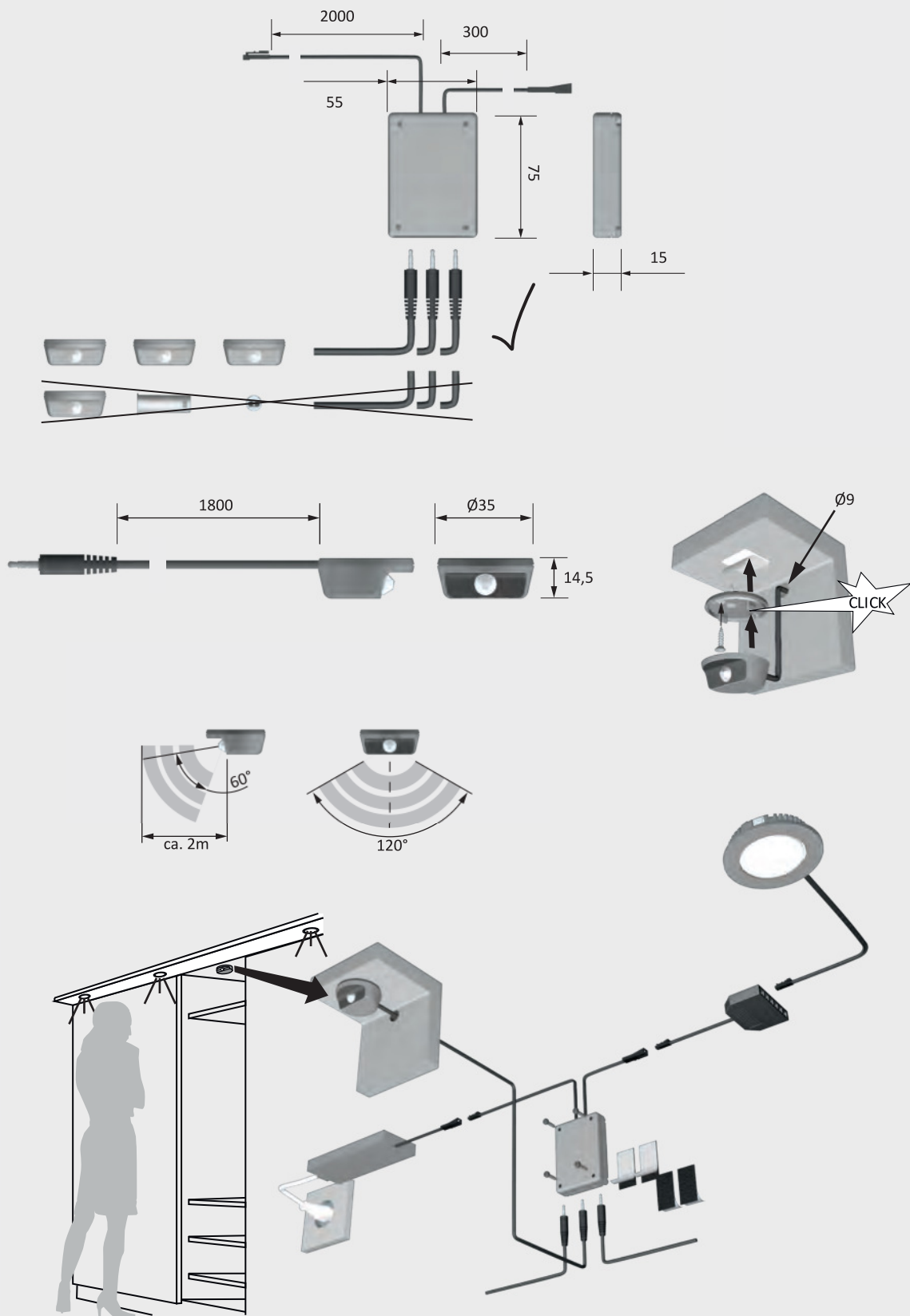
MultiSwitch PIR

Artikel	Bestell-Nr.	Preis/€
PIR Sensor zum Anschrauben (Bewegungssensor)	77048005	17,00
Mastereinheit 230 Volt AC - max. Schaltleistung 500 W	77055113	40,14
Mastereinheit 12 Volt DC - max. Schaltleistung 36 W	77048015	15,88
Mastereinheit 24 Volt DC - max. Schaltleistung 72 W	77048020	27,90

Zubehör (weiteres Zubehör im Kapitel Schalttechnik / EVG und Leitungen)

Artikel	Bestell-Nr.	Preis/€
Verlängerungsleitung Sensorkabel - 2,5 mm Klinke - 2000 mm	77048021	4,62

Maßzeichnung / Montage





MultiSwitch Drucktaster

Produktvorteile

- ▶ Drucktaster mit Dimmfunktion zum Einbohren
- ▶ Anschluss von 1 - 3 gleichen Sensoren an eine Mastereinheit

Produkteigenschaft

- ▶ Soft ON-/ OFF-Funktion (Sanftanlauf beim Ein- / Ausschalten) - nur bei 12 / 24 Volt
- ▶ Memory-Funktion bei Stromausfall
- ▶ Nicht zur Kombination mit Dimmern

Anwendung

- ▶ Als Drucktaster mit Dimmfunktion
- ▶ Als Ein- / Ausschalter sowie Wechselschalter

Bestellhinweis

- ▶ Weitere Sensoren siehe Folgeseiten
- ▶ Nur mit dimmbaren LED Leuchten zu verwenden
- ▶ Verpackungseinheit besteht aus 1 Stück

Technik in Kürze



Einsetzbar mit: LED-Leuchten
 Oberfläche: Aluminium-Optik
 Betriebsspannung: 12 / 24 Volt DC
 230 Volt AC
 Max Schaltleistung: 36 W / 72 W / 500 W
 Kennzeichen: CE Ⓢ Ⓢ Ⓢ
 Sensorleitung: 1800 mm
 Zuleitung: 2000 mm Leitung zur Mastereinheit
 Schaltleitung: 300 mm
 Leuchte
 Standby: < 0,5 W

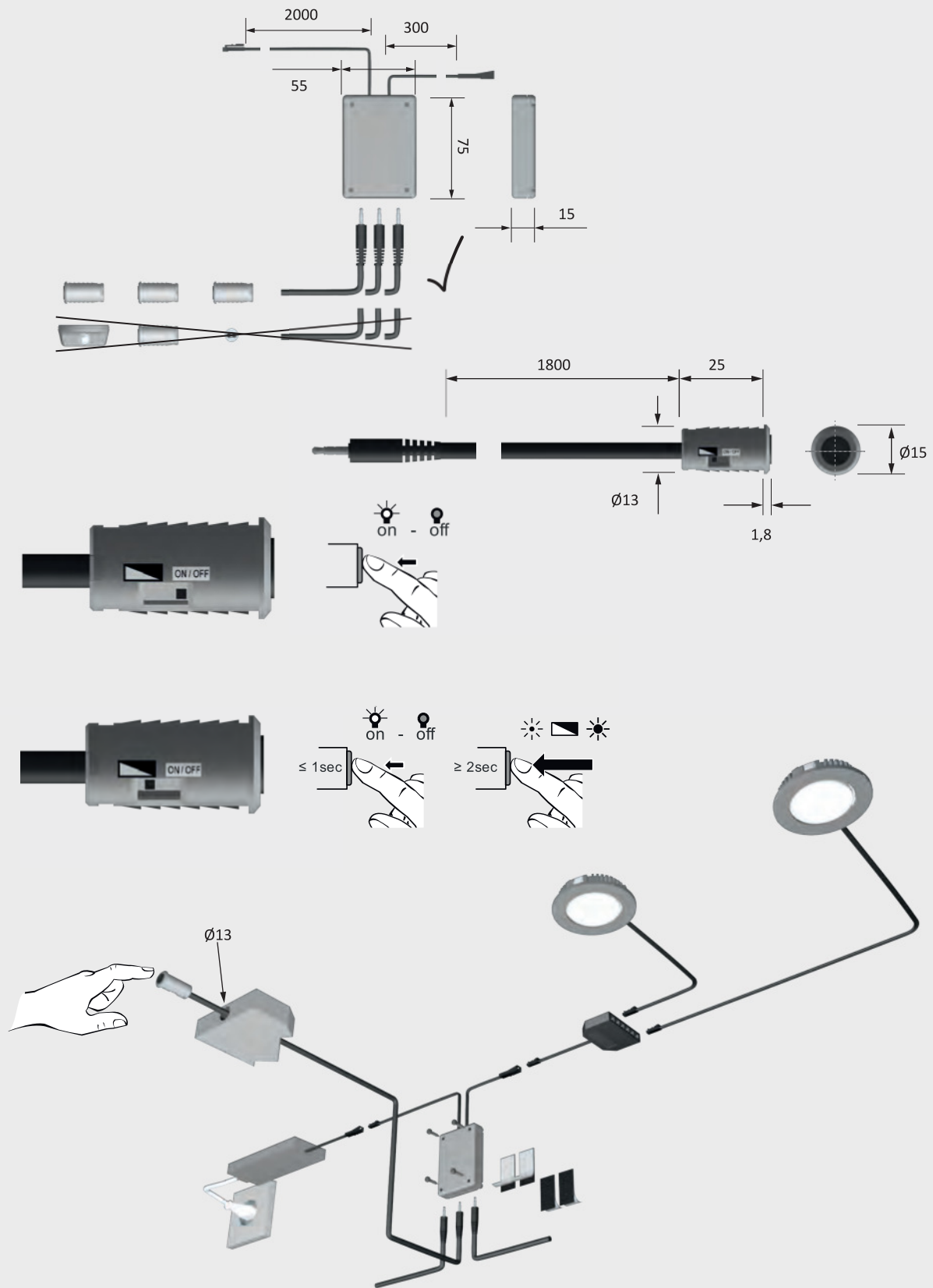
MultiSwitch Drucktaster

Artikel	Bestell-Nr.	Preis/€
Drucktaster zum Einbohren	77048010	8,82
Mastereinheit 230 Volt AC - max. Schaltleistung 500 W	77055113	40,14
Mastereinheit 12 Volt DC - max. Schaltleistung 36 W	77048015	15,88
Mastereinheit 24 Volt DC - max. Schaltleistung 72 W	77048020	27,90

Zubehör (weiteres Zubehör im Kapitel Schalttechnik / EVG und Leitungen)

Artikel	Bestell-Nr.	Preis/€
Verlängerungsleitung Sensorkabel - 2,5 mm Klinke - 2000 mm	77048021	4,62

Maßzeichnung / Montage





MultiSwitch Touch

Produktvorteile

- ▶ Sensor mit Dimmfunktion zum Einbauen oder Aufschrauben
- ▶ 1 – 3 gleichen Sensoren an eine Mastereinheit
- ▶ Mit eingebauter Orientierungs-LED

Produkteigenschaft

- ▶ Soft ON- / OFF-Funktion (Sanftanlauf beim Ein- / Ausschalten) - nur bei 12 / 24 Volt
- ▶ Memory-Funktion bei Stromausfall
- ▶ Nicht zur Kombination mit Dimmern

Anwendung

- ▶ Als Touch Taster mit Dimmfunktion
- ▶ Als Ein- / Ausschalter sowie Wechselschalter

Bestellhinweis

- ▶ Weitere Sensoren siehe Folgeseiten
- ▶ Nur mit dimmbaren LED Leuchten zu verwenden
- ▶ Verpackungseinheit besteht aus 1 Stück
- ▶ Als Einzelschalter siehe LED Touch

Technik in Kürze



Einsetzbar mit: LED-Leuchten
 Oberfläche: Aluminium-Optik
 Betriebsspannung: 12 / 24 Volt DC
 230 Volt AC
 Max Schaltleistung: 36 W / 72 W / 500 W
 Kennzeichen: CE Ⓢ Ⓢ
 Sensorleitung: 1800 mm
 Zuleitung: 2000 mm Leitung zur Mastereinheit
 Schaltleitung: 300 mm
 Standby: < 0,5 W

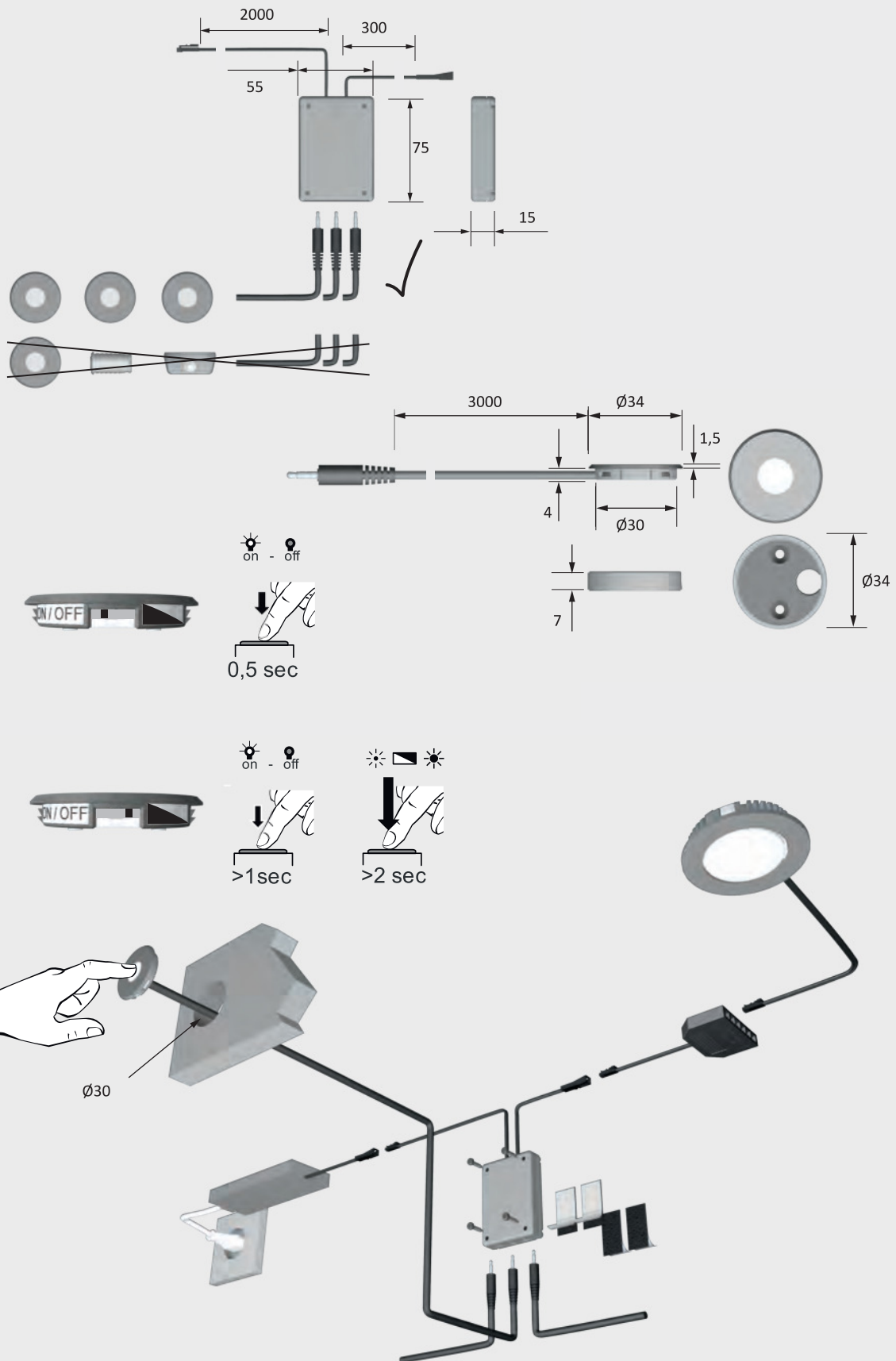
MultiSwitch Touch (Sensorschalter)

Artikel	Bestell-Nr.	Preis/€
Sensor zum Einbauen inklusive Anbaugehäuse	77055242	17,84
Mastereinheit 230 Volt AC - max. Schaltleistung 500 W	77055113	40,14
Mastereinheit 12 Volt DC - max. Schaltleistung 36 W	77048015	15,88
Mastereinheit 24 Volt DC - max. Schaltleistung 72 W	77048020	27,90

Zubehör (weiteres Zubehör im Kapitel Schalttechnik / EVG und Leitungen)

Artikel	Bestell-Nr.	Preis/€
Verlängerungsleitung Sensorkabel - 2,5 mm Klinke - 2000 mm	77048021	4,62

Maßzeichnung / Montage



1-Kanal Funk Dimmer

Produktvorteil

- ▶ Der Handsender wird in einer maximalen Entfernung von 20 m geschaltet. Die Dimm-Steuerung besteht aus einem Funkempfänger und einem Funk-Handsender.

Produkteigenschaft

- ▶ Schaltung: (An/Aus) und stufenlos Dimmen
- ▶ Unter zusätzlicher Verwendung eines BlueTwo-Konverters über mobile Endgeräte

Maße

- ▶ Länge x Breite x Höhe (mm): 54 x 43 x 19

Mögliche Schaltbefehle über den 1-Kanal-Handsender

- ▶ Kurzer Tastendruck: An/Aus
- ▶ Langer Tastendruck: Dimmen

Besonderheiten

- ▶ Memory-Funktion

12V



Betriebsspannung: 12 Volt DC
 Handsender: 1-Kanal Handsender, Titan
 Leistung: 30 Watt
 Kennzeichen: CE ⬠ ▽ ▽ ▽
 Schutzart: IP 20
 Leitungen: 1x 500 mm Leitung
 2x 150 mm Leitungen

1-Kanal Funk Dimmer

Artikel	Bestell-Nr.	Preis/€
1-Kanal Funk Dimmer	77048155	48,00

4-Kanal Funk Dimmer

Produktvorteile

- ▶ 4-Kanal Funk-Dimmer verfügt über 4 separat, oder über die Masterschaltung synchron schaltbare Ausgänge
- ▶ Der Handsender wird in einer maximalen Entfernung von 20 m geschaltet.

Produkteigenschaft

- ▶ Schaltung: (An/Aus) und stufenlos Dimmen
- ▶ Unter zusätzlicher Verwendung eines BlueTwo-Konverters über mobile Endgeräte steuerbar.

Maße

- ▶ Länge x Breite x Höhe (mm): 150 x 47 x 19

Mögliche Schaltbefehle über den 4-Kanal-Handsender

- Vier Ausgänge können separat über den 4-Kanal-Handsender angesteuert werden
- ▶ Kurzer Tastendruck: An/Aus
 - ▶ Langer Tastendruck: Dimmen

Master-Key (Mitte):

- ▶ Kurzer Tastendruck: alle Leuchten An/Aus
- ▶ Doppelklick: Alle Leuchten schalten auf 100 % Helligkeit

Besonderheiten

- ▶ Memory-Funktion
- ▶ Masterschaltung: Gleichzeitiges Ausschalten aller angeschlossenen Leuchten
- ▶ Autostart-Funktion: Volle Helligkeit aller angeschlossenen Leuchten beim doppelten Tastendruck.

12V



Betriebsspannung: 12 Volt DC
 Handsender: 4-Kanal Handsender, Titan
 Oberfläche: Weiß
 Leistung: je Kanal max. 20 Watt, insgesamt max. 60 Watt
 Kennzeichen: CE ⬠ ▽ ▽ ▽
 Schutzart: IP 20
 Leitungen: 2x 500 mm Leitungen
 4x 150 mm Leitungen

4-Kanal Funk Dimmer

Artikel	Bestell-Nr.	Preis/€
4-Kanal Funk Dimmer	77048160	98,00

Funk Tandem Dimmer (VarioWhite)

Produktvorteil

- ▶ Der Handsender wird in einer maximalen Entfernung von 20 m geschaltet.
- ▶ Stufenloses Dimmen und stufenlose Farbmischung der Lichtfarbe für unterschiedliche Lichtstimmungen

Produkteigenschaft

- ▶ Schaltung: (An/Aus) und stufenlos Dimmen, Lichtfarbe ändern

Maße

- ▶ Länge x Breite x Höhe (mm): 54 x 43 x 19

Mögliche Schaltbefehle über den 2-Kanal-Handsender

- ▶ Rechte Taste, kurzer Tastendruck: An/Aus
- ▶ Linke Taste, kurzer Tastendruck: Dimmen
- ▶ Linke Taste, langer Tastendruck: Farbmischung
- ▶ Linke Taste, Doppelklick: neutrale Lichtfarbe

Besonderheiten

- ▶ Memory-Funktion
- ▶ Unter zusätzlicher Verwendung eines BlueTwo-Konverters über mobile Endgeräte steuerbar.

12V



Spannung: 12 Volt DC
 Handsender: 2-Kanal Handsender, Titan
 Oberfläche: Schwarz
 Leistung: 2x 40 Watt
 Kennzeichen: CE ⬠ ▽ ▽ ▽
 Schutzart: IP 20
 Leitungen: 2x 500 mm Leitungen,
 2x 150 mm Leitungen

Funk Tandem Dimmer

Artikel	Bestell-Nr.	Preis/€
Funk Tandem Dimmer	77048165	55,00



12V

Maße

Länge:	63 mm	Gehäuselänge:	63 mm
Durchmesser:	Ø 12 mm	Bohrdurchmesser:	Ø 13 mm
Gehäusebreite:	28 mm	Einbautiefe:	63 mm

Infrarotsensor

- Türkontaktschalter. Berührungsloser Infrarotsensor. Soft An- / Ausschalten im Abstand von ca. 10 – 150 mm

Betriebsspannung:	12 Volt DC	Anschlusskabel:	Eingang: 1000 mm Leitung
Schaltertyp:	Externe Sensoren		Ausgang: 1000 mm Leitung
Oberfläche:	Titan	Befestigung:	Anschrauben oder Einbohren
Leistung:	max. 24 Watt		
Kennzeichen:	CE Ⓢ ⚡ ⚡ ⚡		
Schutzart:	IP 20		
Reichweite:	≤ 150 mm		

Infrarotsensor

Artikel	Bestell-Nr.	Preis/€
Infrarotsensor Titan	77049643	16,60



12V

Maße

Länge:	70 mm	Gehäuselänge:	63 mm
Durchmesser:	Ø 13 mm	Bohrdurchmesser:	Ø 13 mm
Gehäusebreite:	28 mm	Einbautiefe:	65 mm

Bewegungsmelder

- Türkontaktschalter. Berührungsloser Bewegungsmelder. Soft An- / Ausschalten im Abstand von ca. 1.50 m

Betriebsspannung:	12 Volt DC	Erfassungswinkel:	110°
Schaltertyp:	Externe Sensoren	Anschlusskabel:	Eingang: 1000 mm Leitung
Oberfläche:	Titan		Ausgang: 1000 mm Leitung
Leistung:	max. 24 Watt	Befestigung:	Anschrauben oder Einbohren
Kennzeichen:	CE Ⓢ ⚡ ⚡ ⚡		
Schutzart:	IP 20		
Reichweite:	≤ 1500 mm		

Bewegungsmelder

Artikel	Bestell-Nr.	Preis/€
Bewegungsmelder Titan	77048140	16,60



12V

Maße

Einbautiefe:	22 mm	Aufbauhöhe:	1,8 mm
Bohrdurchmesser:	18,5 mm	Durchmesser:	24,5 mm

Wippschalter

- Miniaturisierte Bauweise

Leitung
► 2000 mm mit LED-Stecker und Kupplung, weiß

Wippschalter

Artikel	Bestell-Nr.	Preis/€
Wippschalter Titan	77048135	5,80



12V

Funktionskoffer VarioWhite / Line / Shot

Mit dem Funktionskoffer VarioWhite / Line können Sie Licht perfekt präsentieren.

Funktionskoffer VarioWhite / Line / Shot

Artikel	Bestell-Nr.	Preis/€
Funktionskoffer Line	77049610	264,00
Funktionskoffer VarioWhite	77049609	222,00
Shot Round / Quadro	77055273	190,00



X-Mitter

Produktvorteile

- ▶ 1-Kanal Funkschalter
- ▶ Komfortable Lichtschaltung

Produkteigenschaft

- ▶ Ein Sender kann beliebig viele Empfänger schalten
- ▶ Ein Empfänger kann mit bis zu 9 Sendern gekoppelt werden
- ▶ Schalten von Hochvolt-Leuchten, elektronischen Vorschaltgeräten, Transformatoren und sonstigen Geräten der Schutzklassen I und II
- ▶ Memory-Funktion bei Stromausfall

Anwendung

- ▶ Schalten von Möbelleuchten

Bestellhinweis

- ▶ Set besteht aus Hochvolt-Funkschalter X-Mitter (Empfänger), Funk-Handsender X-Mitter und einem Einbohring
- ▶ Steuerung mit Smartphone durch Erweiterung von AppMitter möglich

Technik in Kürze



- | | |
|---------------------|--------------------------------------|
| Einsetzbar mit: | Hochvolt Leuchten / Trafos / LED EVG |
| Oberfläche: | Aluminium-Optik |
| Steckverbindung: | Hochvolt Steckverbindung |
| Schaltspannung: | 230 - 240 Volt AC |
| Max Schaltleistung: | max. 500 W |
| Kennzeichen: | CE Ⓢ ⚡ ⚡ |
| Zuleitung: | 3000 mm |
| Standby: | < 0,5 W |

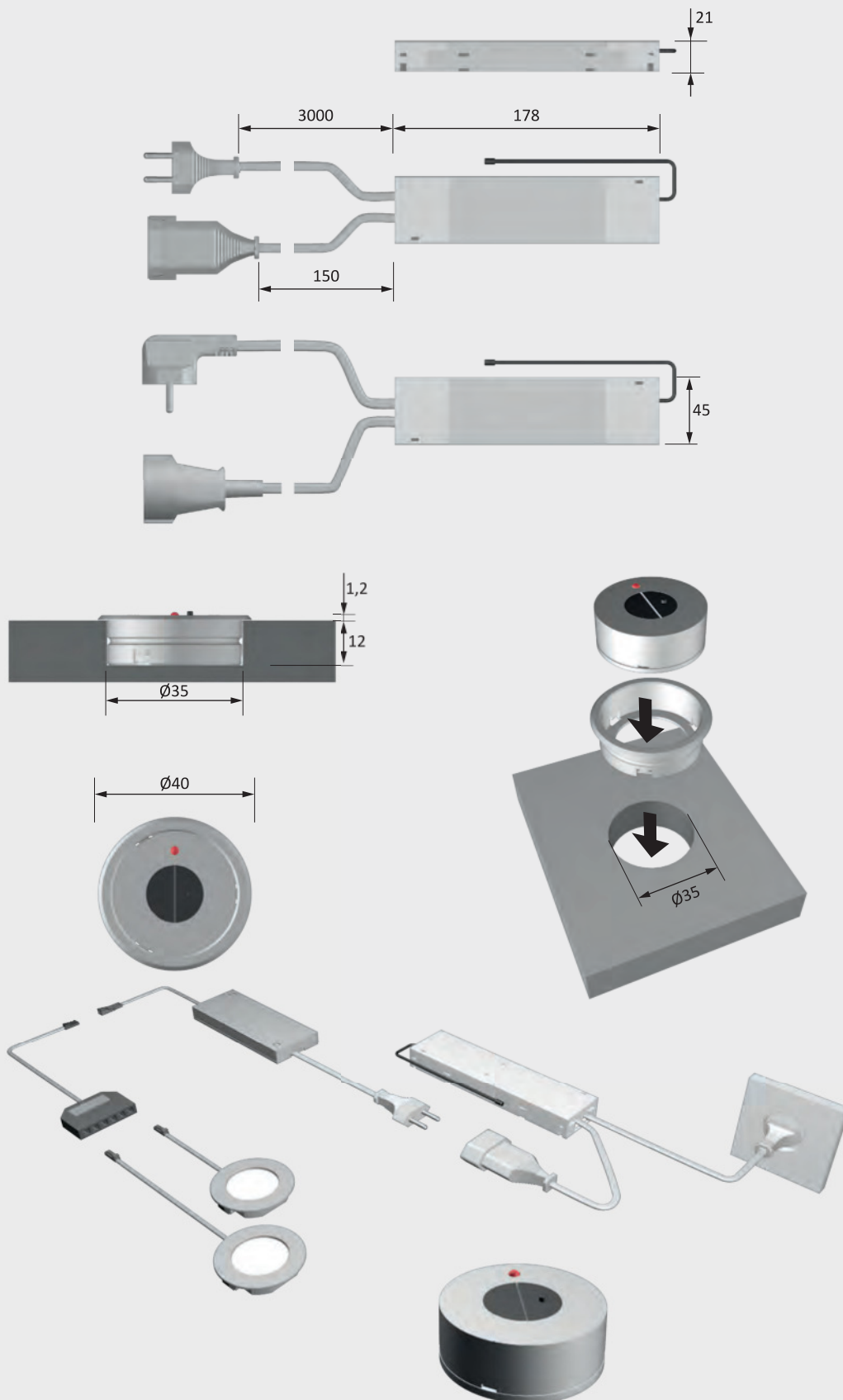
X-Mitter (Funkschalter)

Artikel	Bestell-Nr.	Preis/€
X-Mitter Funkschaltset mit Schukostecker	77048035	53,70
X-Mitter Funkschaltset mit Euroflachstecke	77048040	51,82

Zubehör (weitere Zubehör im Kapitel Schalttechnik / EVG und Leitungen)

Artikel	Bestell-Nr.	Preis/€
Funk Handsender X-Mitter	77048030	19,18
Tischgehäuse X-Mitter	77048025	3,52
2-fach Verteiler für Euroflachstecke	77055244	15,04
4-fach Verteiler für Euroflachstecker (nur für X-Mitter mit Schukostecker)	77055243	16,00
AppMitter Bluetooth Steckdosendongel	77056170	57,44

Maßzeichnung / Montage





S-Mitter

Produktvorteile

- ▶ Bis zu 5 Leuchtenkreise (5 Empfänger) mit einer Fernbedienung steuern

Produkteigenschaft

- ▶ Dimmfunktion
- ▶ Speicherung von bis zu 4 Lichtszenen
- ▶ Memory-Funktion bei Stromausfall

Anwendung

- ▶ Schalten und Dimmen von Möbelleuchten

Bestellhinweis

- ▶ 1 Empfänger kann mit bis zu 5 Fernbedienungen kombiniert werden
- ▶ Steuerung mit Smartphone durch Erweiterung von AppMitter möglich
- ▶ Verpackungseinheit besteht aus 1 Stück

Technik in Kürze



Einsetzbar mit: LED-Leuchten
 Oberfläche: Schwarz
 Steckverbindung IN: M1/ MP2
 Steckverbindung Out: M1/ MP2
 Schaltspannung: 12 / 24 Volt DC
 Max Schaltleistung: 36 W / 72 W
 Kennzeichen: CE ◊ ▽ ▽
 Zuleitung: 160 mm
 Schaltleitung: 160 mm
 Standby: < 0,3 W

S-Mitter (Funkschalter)

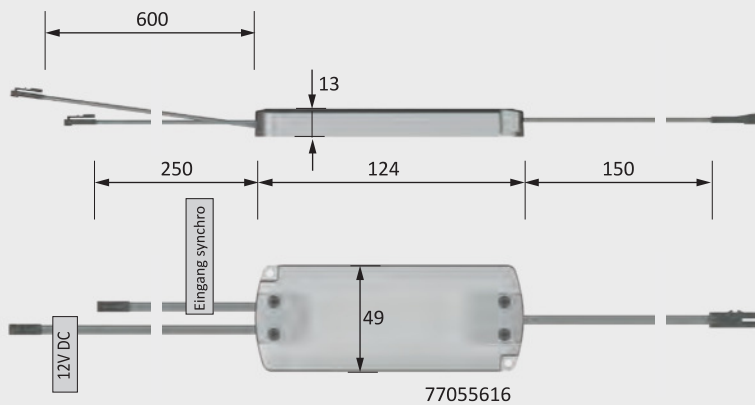
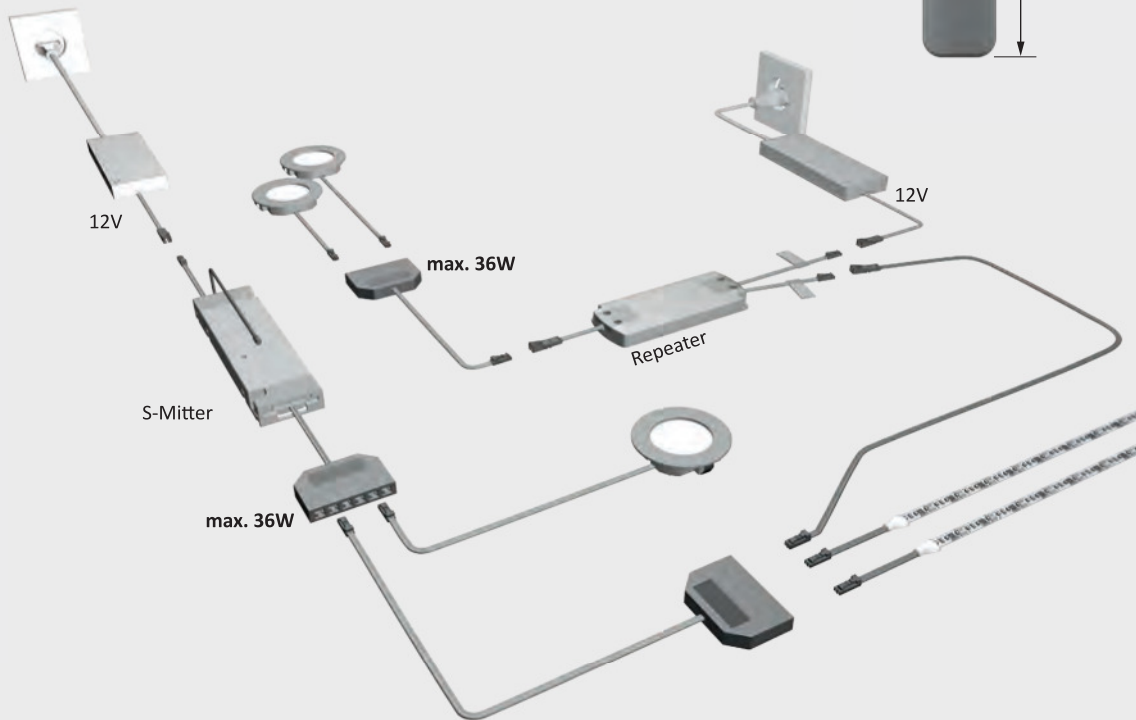
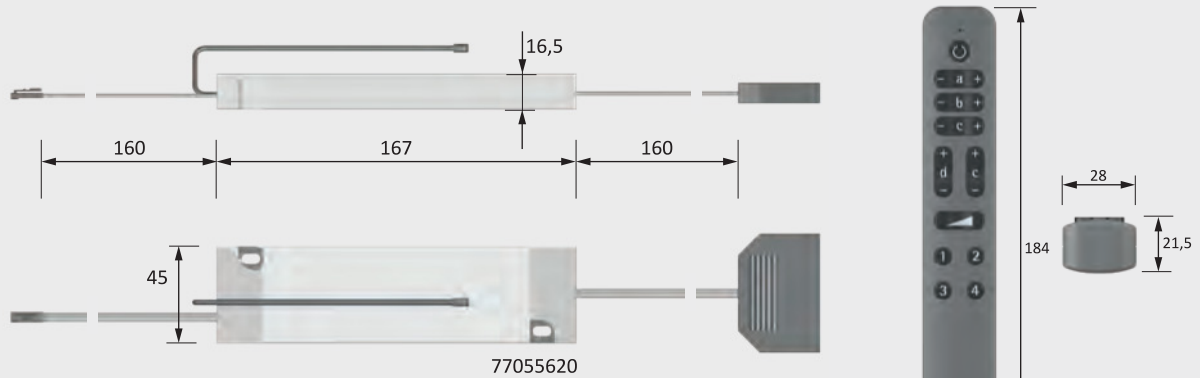
Artikel	Bestell-Nr.	Preis/€
S-Mitter Funkschalter 12 Volt DC	77055620	43,74
S-Mitter Funkschalter 24 Volt DC	77055625	43,74
Funk-Handsender S-Mitter	77055615	25,52

Zubehör (weitere Zubehör im Kapitel Schalttechnik / EVG und Leitungen)

Artikel	Bestell-Nr.	Preis/€
Repeater 12 Volt (max. 36 W)*	77055616	12,74
Repeater 24 Volt (max. 72 W)*	77055617	28,62
AppMitter Bluetooth Steckdosendongel	77056170	57,44

* Ein Repeater ermöglicht das Steuern eines Leuchtenkreises von mehr als 36W bei 12Volt und 72W bei 24 Volt

Maßzeichnung / Montage





Tri-Mitter

Produktvorteile

- ▶ Design Funkschalter
- ▶ Schalten oder Dimmen von bis zu 3 unabhängigen 12 Volt bzw. 24 Volt-Stromkreisen
- ▶ Für effektvolle Lichtstimmungen im Möbel

Produkteigenschaft

- ▶ Die 3 Kanäle des Empfängers können einzeln oder gemeinsam über den TRI-Mitter geschaltet werden
- ▶ Memory-Funktion bei Stromausfall

Anwendung

- ▶ Möbelleuchten

Bestellhinweis

- ▶ Set besteht aus Empfänger Tri-Mitter, Funk Handsender Tri-Mitter und Einbohring
- ▶ Nur mit dimmbaren LED Leuchten zu verwenden
- ▶ Steuerung mit Smartphone durch Erweiterung von AppMitter möglich

Technik in Kürze



12V 24V
MP

Einsetzbar mit: LED-Leuchten
 Oberfläche: Aluminium-Optik
 Steckverbindung IN: LED-Mini-Steckverbindung M1 / MP2
 Steckverbindung Out: M1 / MP2
 Schaltspannung: 12 / 24 Volt DC
 Max Schaltleistung: 3 x 36 W / 3 x 72 W
 Kennzeichen: CE ⚡ ⚡ ⚡
 Zuleitung: 160 mm
 Schaltleitung: 160 mm
 Standby: 0,3 W

Tri-Mitter (Funkschalter)

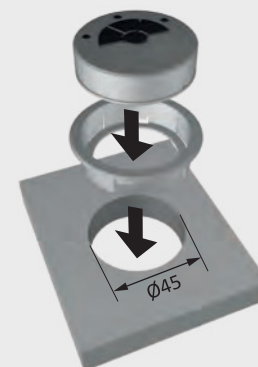
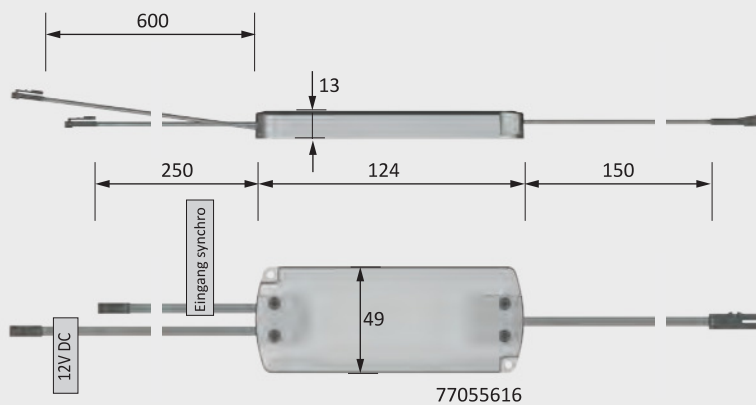
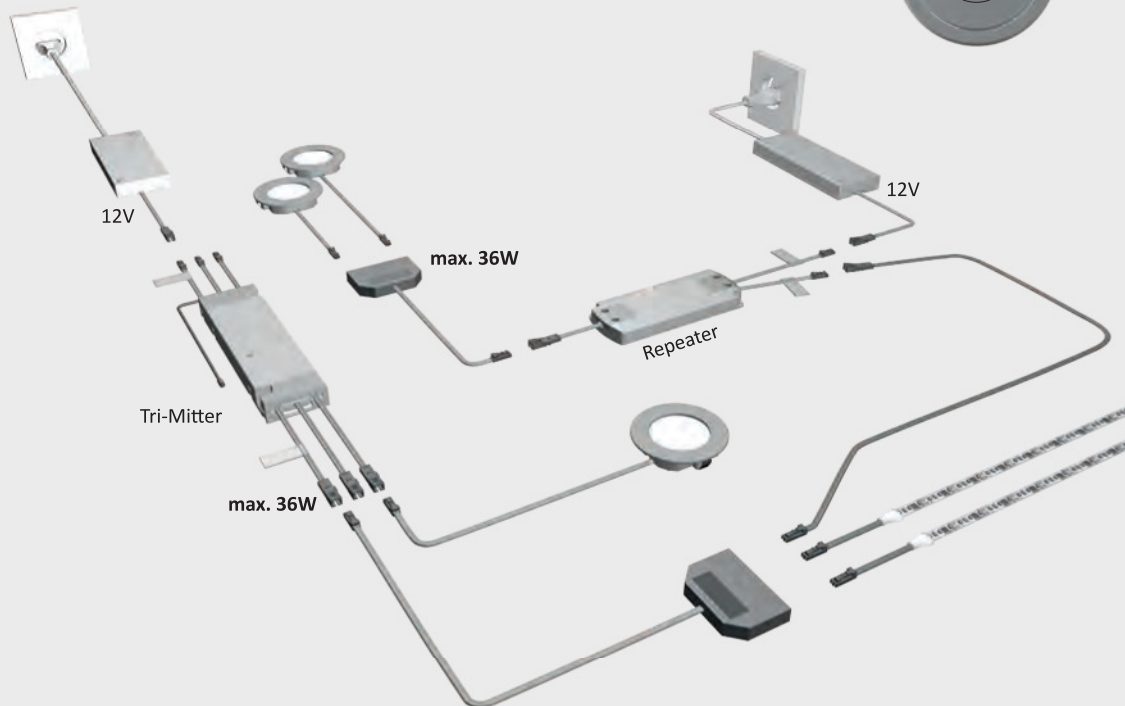
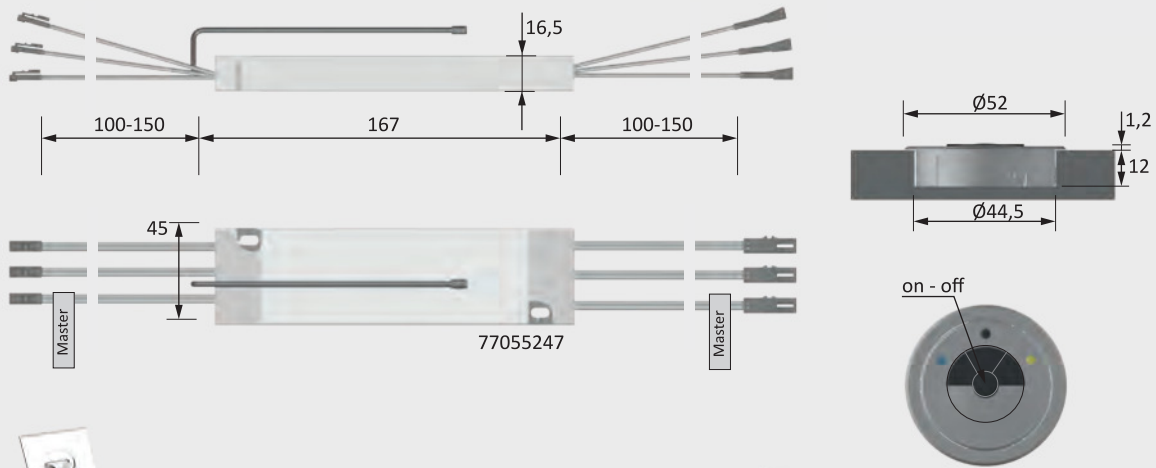
Artikel	Bestell-Nr.	Preis/€
Tri-Mitter Funkschaltset 12 Volt DC	77055247	55,86
Tri-Mitter Funkschaltset 24 Volt DC	77055248	87,24
Funk-Handsender Tri-Mitter	77055249	15,58

Zubehör (weiteres Zubehör im Kapitel Schalttechnik / EVG und Leitungen)

Artikel	Bestell-Nr.	Preis/€
Repeater 12 Volt (max. 36 W)*	77055616	12,74
Repeater 24 Volt (max. 72 W)*	77055617	28,62
AppMitter Bluetooth Steckdosendongel	77056170	57,44

* Ein Repeater ermöglicht das Steuern eines Leuchtenkreises von mehr als 36W bei 12Volt und 72W bei 24 Volt

Maßzeichnung / Montage





S-Mitter VarioWhite

Produktvorteile

- ▶ Bis zu 4 Leuchtenkreise (4 Empfänger) mit einer Fernbedienung unabhängig steuern
- ▶ 1 Empfänger kann mit bis zu 5 Fernbedienungen kombiniert werden
- ▶ Stufenloser Wechsel der Lichtfarbe, von kaltweiß bis warmweiß

Produkteigenschaft

- ▶ Dimmfunktion
- ▶ Speicherung von bis zu 4 Lichtszenen
- ▶ Memory-Funktion bei Stromausfall

Anwendung

- ▶ Schalten und Dimmen von VarioWhite Möbelleuchten
- ▶ Für effektvolle Lichtstimmungen im Möbel

Bestellhinweis

- ▶ Set besteht aus Empfänger S-Mitter und Funk Handsender S-Mitter
- ▶ Steuerung mit Smartphone durch optionalen AppMitter möglich

Technik in Kürze



12V

Einsetzbar mit: LED-Leuchten
 Oberfläche: schwarz
 Steckverbindung IN: M1
 Steckverbindung Out: M1
 Schaltspannung: 12 Volt DC
 Schaltleistung: max. 36 W
 Kennzeichen: CE Ⓢ Ⓡ Ⓢ
 Zuleitung: 160 mm
 Schaltleitung: 160 mm
 Standby: < 0,5 W

S-Mitter VarioWhite

Artikel	Bestell-Nr.	Preis/€
S-Mitter VarioWhite Funk Set	77055251	63,68
Empfänger VarioWhite	77055252	40,68

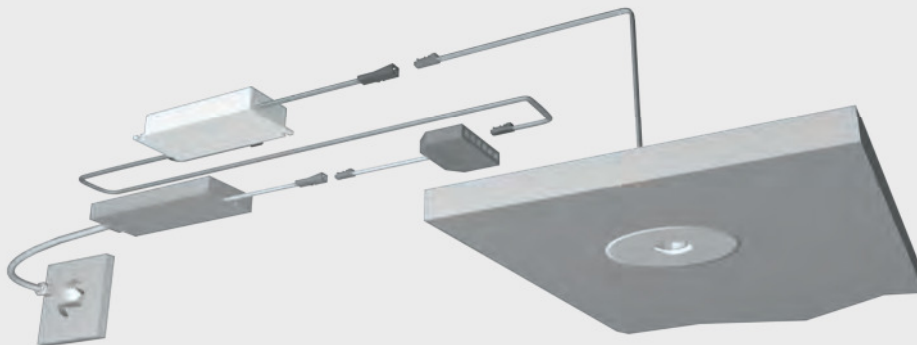
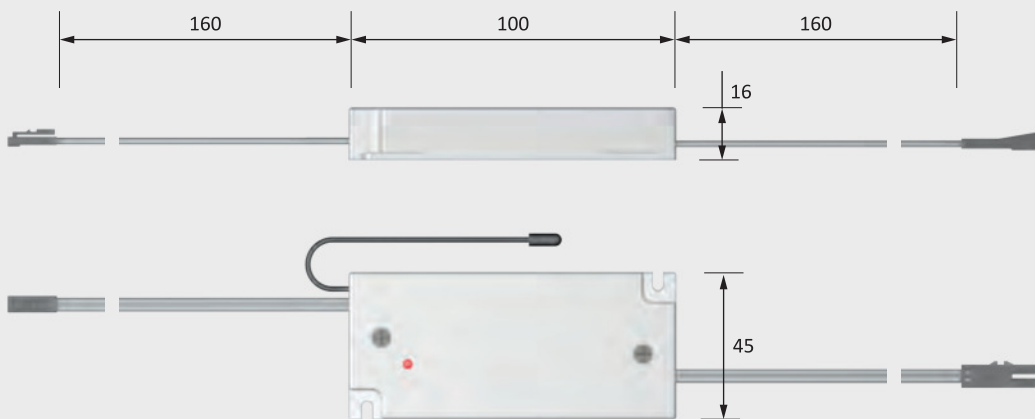
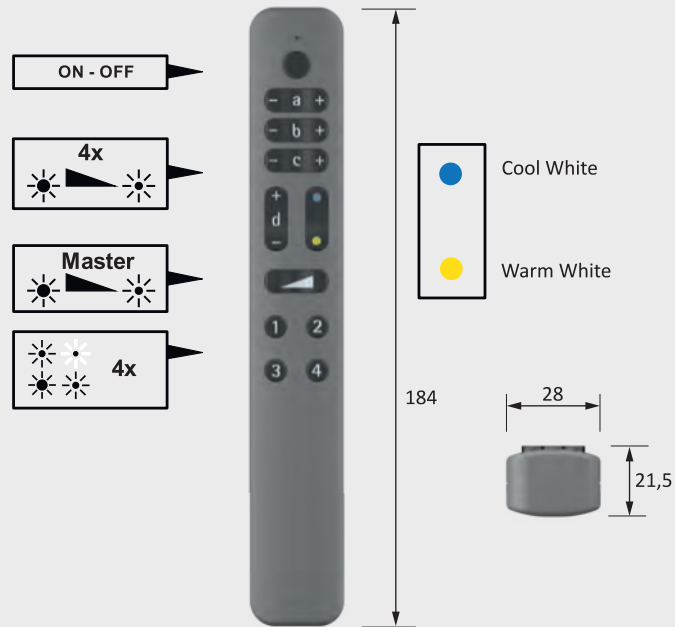
Zubehör (weiteres Zubehör im Kapitel Schalttechnik / EVG und Leitungen)

Artikel	Bestell-Nr.	Preis/€
Repeater VarioWhite*	77055253	19,24
Adjuster VarioWhite**	77055254	82,00
AppMitter Bluetooth Steckdosendongel	77056170	57,44

* Ein Repeater ermöglicht eine Leistungserweiterung des VarioWhite Steuergerätes um weitere 36 Watt

** Zur Farbanpassung von verschiedenen Leuchtentypen (z.B. Spots und Lichtbändern)

Maßzeichnung / Montage





S-Mitter Basic MW

Produktvorteile

- ▶ Ein Sender kann beliebig viele Empfänger schalten
- ▶ 1 Empfänger kann mit bis zu 5 Fernbedienungen kombiniert werden
- ▶ Stufenloser Wechsel der Lichtfarbe, von kaltweiß bis warmweiß

Produkteigenschaft

- ▶ Dimmfunktion
- ▶ Speicherung von bis zu 4 Lichtszenen
- ▶ Memory-Funktion bei Stromausfall

Anwendung

- ▶ Schalten und Dimmen von VarioWhite Möbelleuchten
- ▶ Für effektvolle Lichtstimmungen im Möbel

Bestellhinweis

- ▶ Set besteht aus Empfänger S-Mitter und Funk Handsender S-Mitter
- ▶ Steuerung mit Smartphone durch optionalen AppMitter möglich

Technik in Kürze



12 V

Einsetzbar mit: LED-Leuchten
 Oberfläche: schwarz
 Steckverbindung IN: M1
 Steckverbindung Out: M1
 Schaltspannung: 12 Volt DC
 Schaltleistung: max. 36 W
 Kennzeichen: CE ⚡ ⚠ ⚠
 Zuleitung: 160 mm
 Schaltleitung: 160 mm
 Standby: < 0,5 W

S-Mitter Basic VarioWhite

Artikel	Bestell-Nr.	Preis/€
S-Mitter Basic VarioWhite Funk Set	77055256	59,68
Empfänger S-Mitter VarioWhite	77055252	40,68

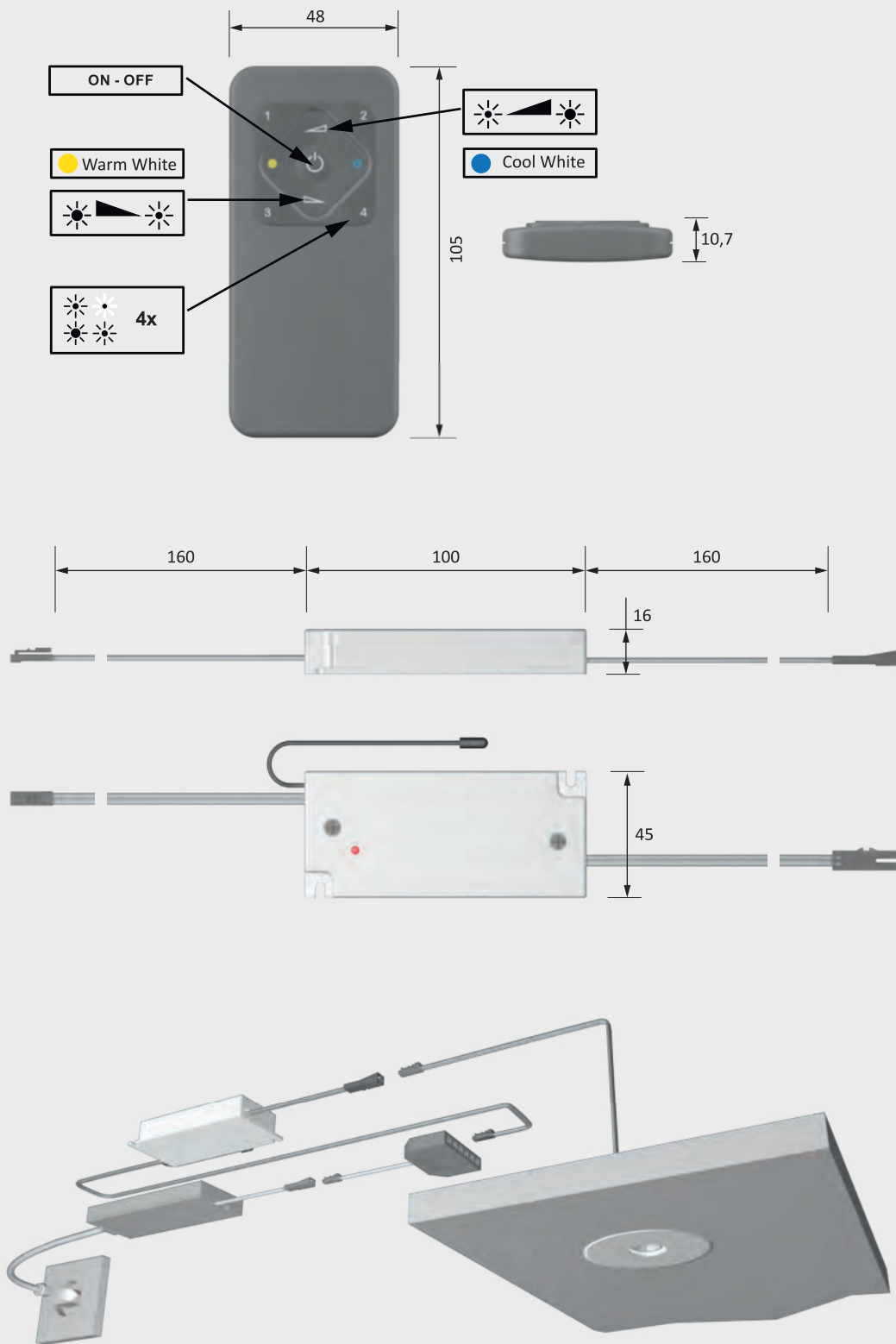
Zubehör (weiteres Zubehör im Kapitel Schalttechnik / EVG und Leitungen)

Artikel	Bestell-Nr.	Preis/€
Repeater VarioWhite*	77055253	19,24
Adjuster VarioWhite**	77055254	82,00
AppMitter Bluetooth Steckdosendongel	77056170	57,44

* Ein Repeater ermöglicht eine Leistungserweiterung des VarioWhite Steuergerätes um weitere 36 Watt

** Zur Farbanpassung von verschiedenen Leuchtentypen (z.B. Spots und Lichtbändern)

Maßzeichnung / Montage





Tri-Mitter VarioWhite

Produktvorteile

- ▶ Ein Sender kann beliebig viele Empfänger schalten
- ▶ 1 Empfänger kann mit bis zu 5 Fernbedienungen kombiniert werden
- ▶ Stufenloser Wechsel der Lichtfarbe, von kaltweiß bis warmweiß

Produkteigenschaft

- ▶ Dimmfunktion
- ▶ Memory-Funktion bei Stromausfall

Anwendung

- ▶ Schalten und Dimmen von VarioWhite Möbelleuchten
- ▶ Für effektvolle Lichtstimmungen im Möbel

Bestellhinweis

- ▶ Set besteht aus Empfänger Tri-Mitter, Funk Handsender Tri-Mitter und Einbohrung
- ▶ Steuerung mit Smartphone durch optionalen AppMitter möglich

Technik in Kürze



- | | |
|----------------------|-----------------------------|
| Einsetzbar mit: | LED-Leuchten |
| Oberfläche: | Aluminium-Optik |
| Steckverbindung IN: | LED-Mini-Steckverbindung M1 |
| Steckverbindung Out: | M1 |
| Schaltspannung: | 12 Volt DC |
| Schaltleistung: | max. 36 W |
| Kennzeichen: | CE ◊ ▽ ▽ |
| Zuleitung: | 150 mm |
| Schaltleitung: | 160 mm |
| Standby:: | < 0,5 W |

Tri-Mitter VarioWhite

Artikel	Bestell-Nr.	Preis/€
Tri-Mitter VarioWhite Funk Set	77055257	55,72
Empfänger VarioWhite	77055252	40,68
Tri-Mitter Zusatzsender	77055258	15,24

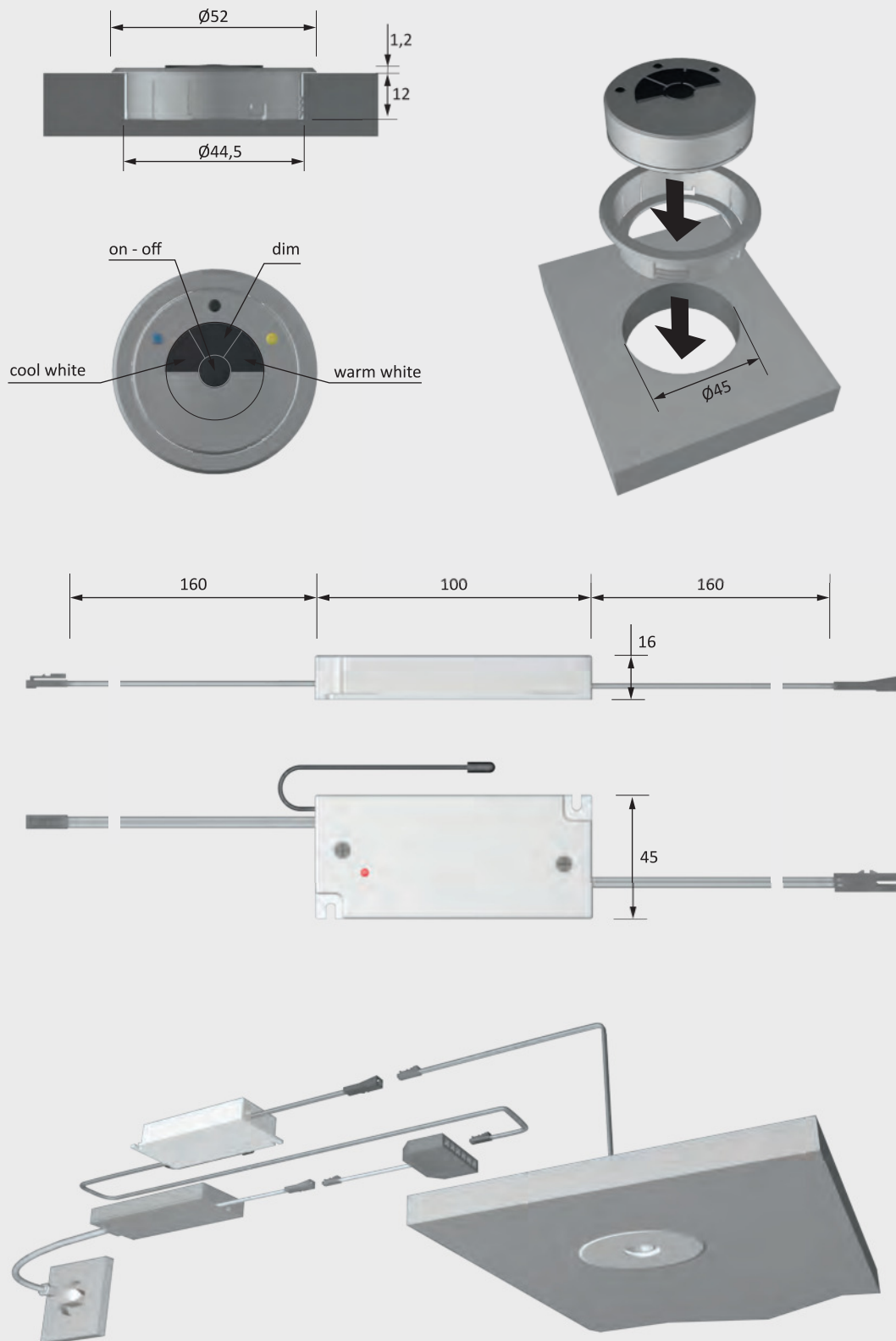
Zubehör (weiteres Zubehör im Kapitel Schalttechnik / EVG und Leitungen)

Artikel	Bestell-Nr.	Preis/€
Repeater VarioWhite*	77055253	19,24
Adjuster VarioWhite**	77055254	82,00
AppMitter Bluetooth Steckdosendongel	77056170	57,44

* Ein Repeater ermöglicht eine Leistungserweiterung des VarioWhite Steuergerätes um weitere 36 Watt

** Zur Farbanpassung von verschiedenen Leuchtentypen (z.B. Spots und Lichtbändern)

Maßzeichnung / Montage





BasicControl VarioWhite

Produktvorteile

- ▶ Preiswerte kabelgebundene VarioWhite Steuerung
- ▶ Wechsel der Lichtfarbe, von kaltweiß bis warmweiß

Produkteigenschaft

- ▶ Dimmfunktion
- ▶ Mit eingebauter Orientierungs-LED
- ▶ Memory-Funktion bei Stromausfall

Anwendung

- ▶ Schalten und Dimmen von VarioWhite Möbelleuchten
- ▶ Für effektvolle Lichtstimmungen im Möbel

Bestellhinweis

- ▶ Bei mehr als 36 W gesteuerter Lichtleistung kann zur Synchronisation ein Repeater verwendet werden

Technik in Kürze



12 V

Einsetzbar mit: LED-Leuchten
 Oberfläche: Aluminium-Optik
 Steckverbindung IN: LED-Mini-Steckverbindung M1
 Steckverbindung Out: M1
 Betriebsspannung: 12 Volt DC
 Max Schaltleistung: 36 W
 Kennzeichen: CE E V V
 Zuleitung: 1 m
 Schaltleitung: 1 m zur LED Leuchte
 Standby: < 0,5 W

BasicControl VarioWhite

Artikel	Bestell-Nr.	Preis/€
BasicControll VarioWhite	77055259	15,56

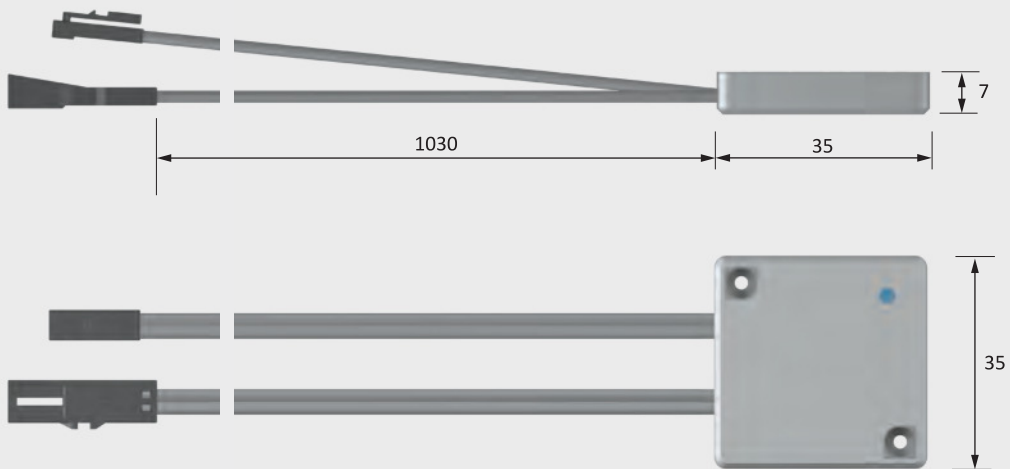
Zubehör (weiteres Zubehör im Kapitel Schalttechnik / EVG und Leitungen)

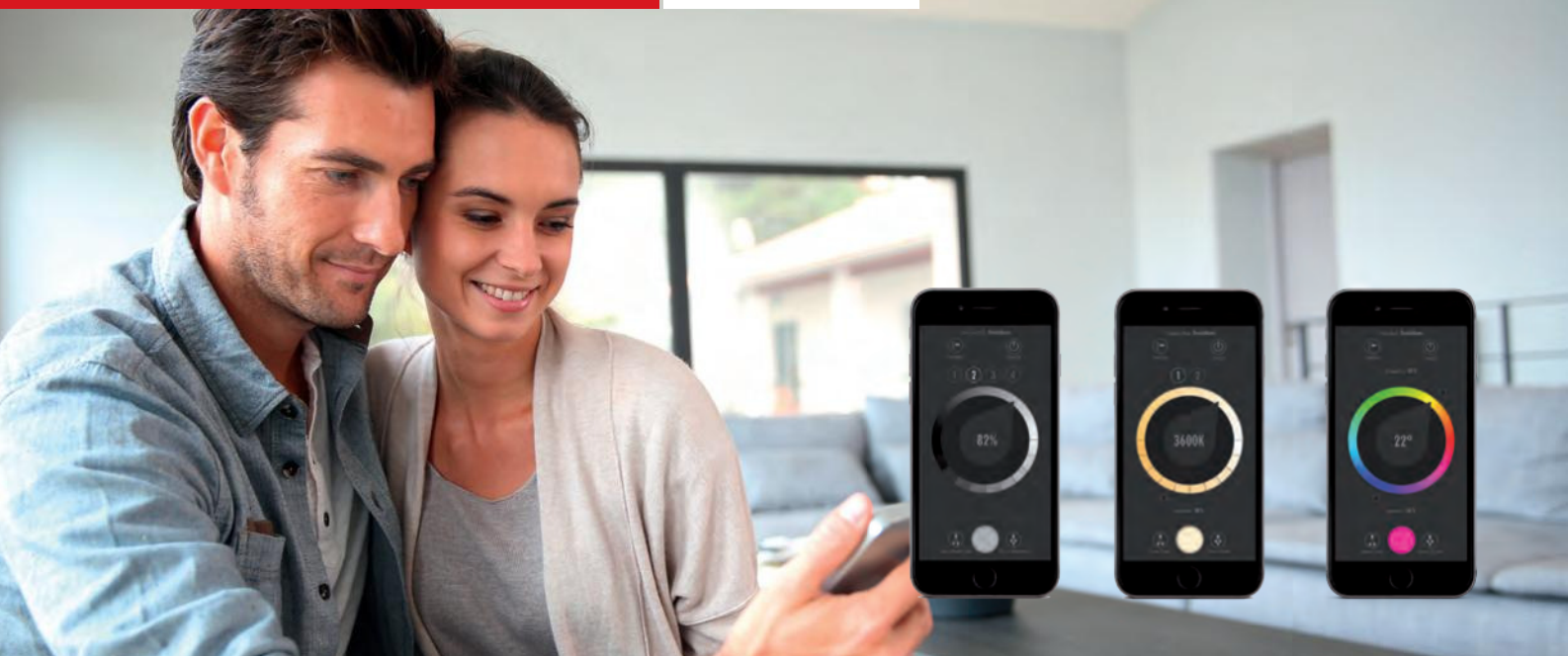
Artikel	Bestell-Nr.	Preis/€
Repeater VarioWhite*	77055253	19,24
Adjuster VarioWhite**	77055254	82,00

* Ein Repeater ermöglicht eine Leistungserweiterung des VarioWhite Steuergerätes um weitere 36 Watt

** Zur Farbanpassung von verschiedenen Leuchtentypen (z.B. Spots und Lichtbändern)

Maßzeichnung / Montage





BlueTwo LED-Multicontroller mit Handsender, 433 MHz Funk-BlueTwo Konverter

Produktvorteile

- Konfigurierbar als: 4-Kanal Single Dimmer, 2-Kanal VarioWhite Dimmer, RGB Dimmer, RGB und 1-Kanal Single Dimmer
- Bluetooth 4.1 Low Energy

Produkteigenschaft

- Steuerung mit kostenloser App
- Steuerung durch 4-Kanal BlueTwo Handsender HT-4 oder HT-4 Sensor (Temperatur, Luftfeuchtigkeit und Luftdruck)

Anwendung

- Zur Steuerung von LED-Leuchten

Hinweis

- Bitte beachten Sie die Anwendungshinweise auf der nächsten Seite.

Technik in Kürze



Einsetzbar mit: LED-Leuchten
 Betriebsspannung: 12 Volt DC
 Handsender: 4-Kanal Handsender, titan
 Oberfläche: Grau
 Leistung: 36 Watt
 Kennzeichen: CE Ⓢ ⚡ ⚡ ⚡
 Schutzart: IP 20
 Leitungen: 1x 500 mm Leitung mit LED-Stecker weiß
 4x 100 mm Leitungen mit LED-Kupplung weiß

BlueTwo LED-Multicontroller

Artikel	Bestell-Nr.	Preis/€
4-Kanal BlueTwo LED-Multicontroller	77049331	60,80
BlueTwo 4-Kanal Handsender HT4	77049332	59,00
BlueTwo 4-Kanal Handsender HT4-S	77049333	100,00
433 MHz Funk-BlueTwo Konverter	77049334	55,00



Steuerung mit App oder Handsender

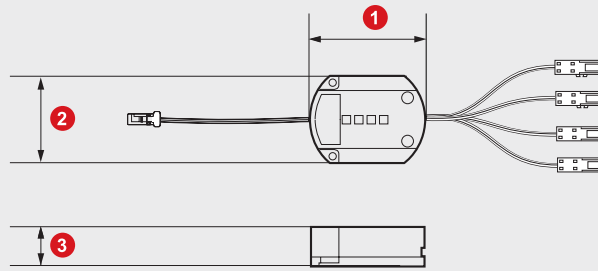


APP Store Google play



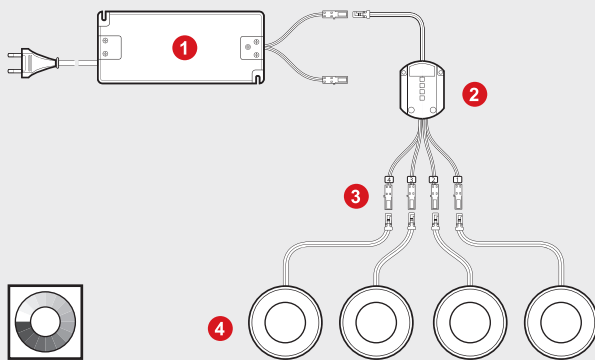
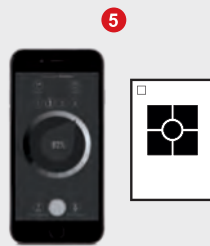
Maßzeichnung / Montage

- 1. Länge 54 mm
- 2. Breite 43 mm
- 3. Höhe 19 mm
- 4. Lichtfeld 82 x 82 mm



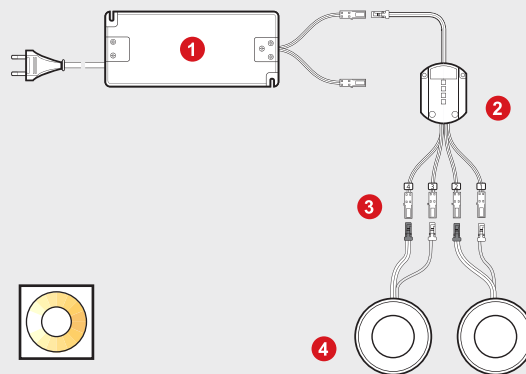
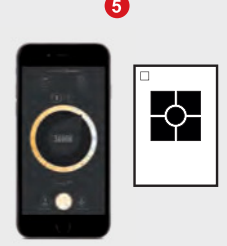
4-Kanal Single LED

- 1. 12 Volt EVG
- 2. BlueTwo Multicontroller
- 3. Kanal 1 - 4 für Single LED
- 4. Leuchten in Verbindung mit
 - Verteiler
 - Verbindungsleitungen
- 5. Steuerbar über Smartphone, Tablet oder Handsender



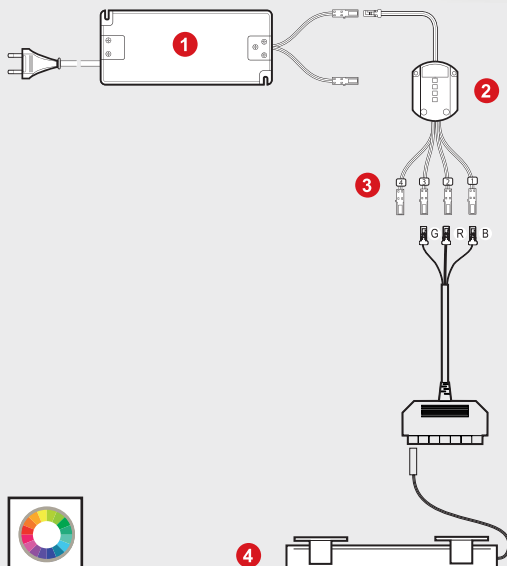
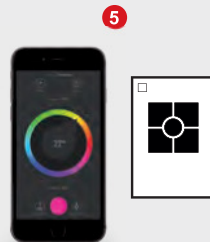
2-Kanal VarioWhite LED

- 1. 12 Volt EVG
- 2. BlueTwo Multicontroller
- 3. Kanal 1 (1-2) und 2 (3-4) für VarioWhite LED
- 4. Leuchten in Verbindung mit
 - Verteiler
 - Verbindungsleitungen
- 5. Steuerbar über Smartphone, Tablet oder Handsender



RGB und RGB / W

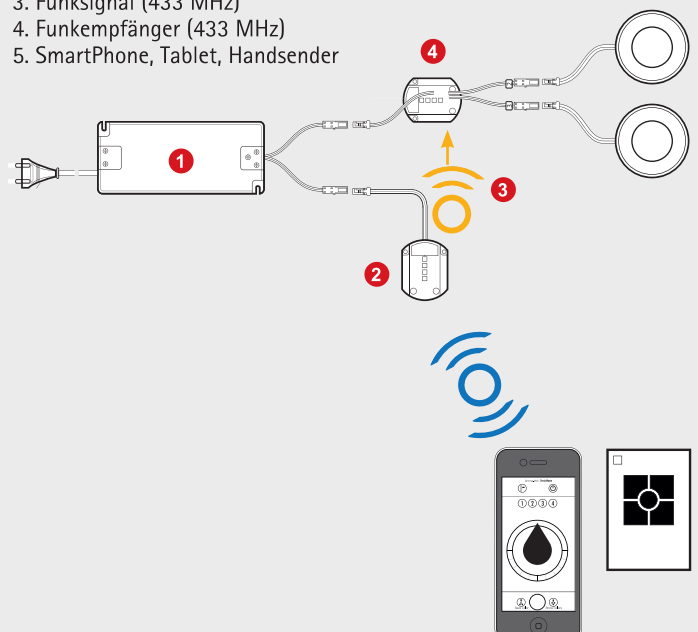
- 1. 12 Volt EVG
- 2. BlueTwo Multicontroller
- 3. RGB (1-3) und 1 Kanal für Single LED (4)
- 4. Leuchten in Verbindung mit
 - Verteiler
 - Verbindungsleitungen
- 5. Steuerbar über Smartphone, Tablet oder Handsender



433 MHz Konverter

Datenverbindung via WiFi oder Bluetooth, mit optischen Feedback

- 1. 12 Volt EVG
- 2. Konverter (WiFi, BlueTwo)
- 3. Funksignal (433 MHz)
- 4. Funkempfänger (433 MHz)
- 5. SmartPhone, Tablet, Handsender





AppMitter

Produktvorteile

- ▶ AppMitter verbindet Ihr Smartphone oder Tablet mit HALEMEIER Funk Steuerungen
- ▶ Zur Steuerung aller Funk-Beleuchtungs-lösungen (Schalten, Dimmen, Steuerung von Lichtfarben) z.B. X-Mitter, Tri-Mitter oder S-Mitter

Produkteigenschaft

- ▶ Bluetooth Verbindung
- ▶ Einfache Installation der Hardware, ohne in WLAN Netzwerke und deren Sicherheitseinstellungen eingreifen zu müssen

Anwendung

- ▶ Möbelleuchten
- ▶ Für effektvolle Lichtstimmungen im Möbel



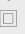
Bestellhinweis

- ▶ Funkempfänger müssen separat bestellt werden
- ▶ Die notwendige App ist kostenlos verfügbar für IOS und Android

Technik in Kürze



Einsetzbar mit: X-Mitter (alle Versionen)
Tri-Mitter
S-Mitter
OEM Funkschalter

Oberfläche: schwarz
Betriebsspannung: 230 Volt AC
Leistung: max. 3 Watt
Standby-Leistung: < 0,5 W
Kennzeichen:   
Funktechnik: Bluetooth 4.0

AppMitter

Artikel	Bestell-Nr.	Preis/€
AppMitter Bluetooth Steckdosendongel	77056170	57,44

Maßzeichnung / Montage





MagicSwitch

Produktvorteile

- ▶ Unsichtbare Schalter für vielfältige Anwendungen

Produkteigenschaft

- ▶ Auf der Plattenrückseite montiert oder in ein 35 mm Sackloch eingearbeitet, erkennt der MagicSwitch die auf der Plattenvorderseite stattfindende Bewegung und schaltet
- ▶ Der MagicSwitch arbeitet nur in Verbindung mit nicht metallischen Oberflächen und Materialien, wie z. B. Holz, Glas, Keramik bis zu einer Materialdicke von 19 mm

Anwendung

- ▶ Schalten von Möbelleuchten

Technik in Kürze



HV

Einsetzbar mit:	Leuchtstoffleuchten, LED-Leuchten, Halogenleuchten
Oberfläche:	Schwarz
Schaltspannung:	230 Volt AC
Max Schaltleistung:	250 W
Kennzeichen:	CE ▽ ▽ ▽ □
Zuleitung:	1800 mm
Sekundäre Leitung:	120 mm
Schaltleitung:	1900 mm
Standby:	< 0,5 W

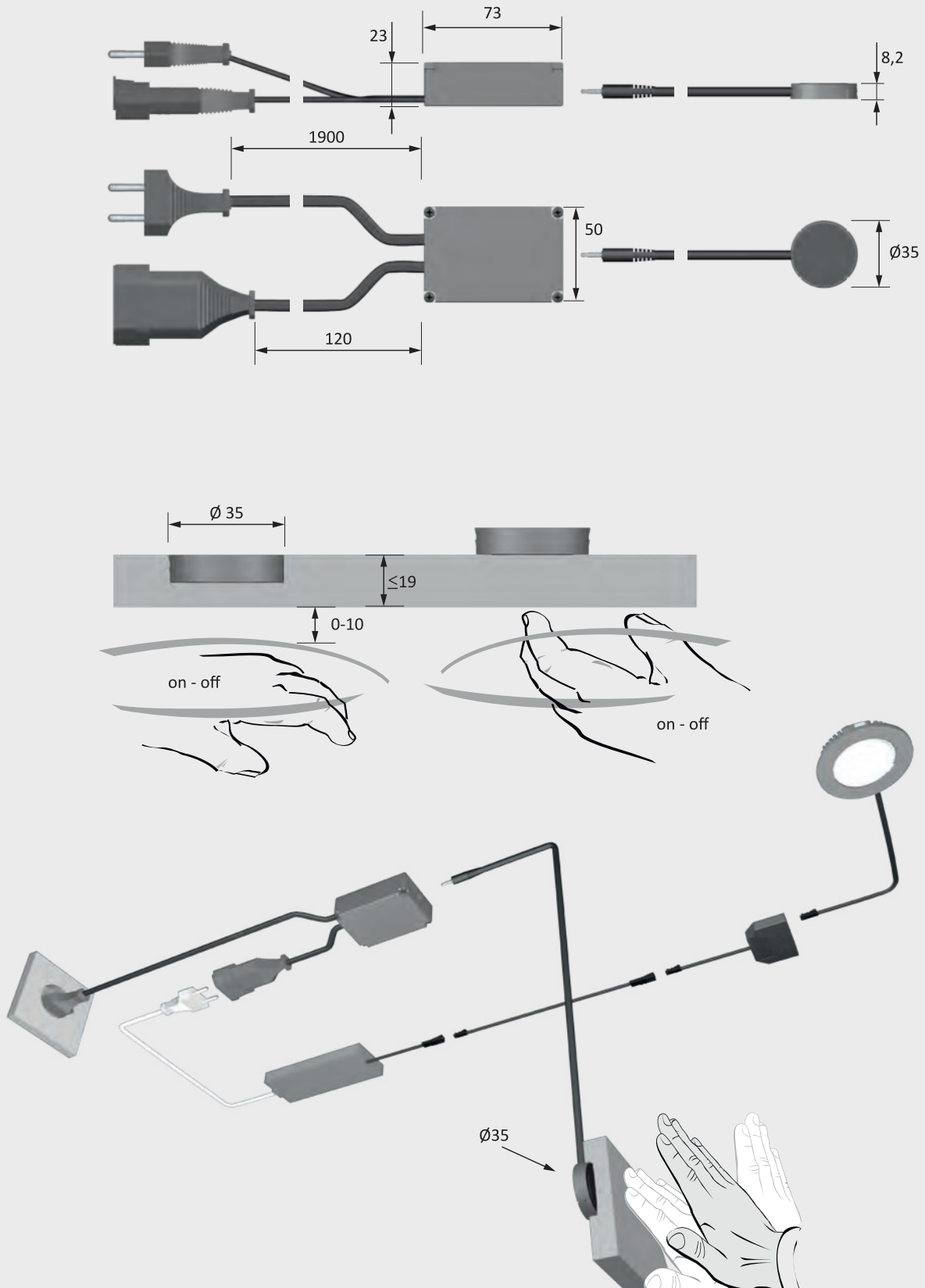
MagicSwitch

Artikel	Bestell-Nr.	Preis/€
MagicSwitch	77048080	54,16

Zubehör (weiteres Zubehör im Kapitel Schalttechnik / EVG und Leitungen)

Artikel	Bestell-Nr.	Preis/€
2-fach Verteiler für Euroflachstecke	77055244	15,04

Maßzeichnung / Montage





LED Touch

Produktvorteile

- ▶ Sensor mit Dimmfunktion zum Einbauen oder Aufschrauben
- ▶ Mit eingebauter Orientierungs-LED abschaltbar

Produkteigenschaft

- ▶ Memory-Funktion bei Stromausfall
- ▶ Nicht zur Kombination mit vorgeschalteten Dimmern

Anwendung

- ▶ Schalten und Dimmen von Möbelleuchten
- ▶ Als Ein- / Ausschalter

Bestellhinweis

- ▶ Nur mit dimmbaren LED Leuchten zu verwenden
- ▶ Verpackungseinheit besteht aus 1 Stück
- ▶ Als Wechselschalter siehe MultiSwitch Touch

Technik in Kürze



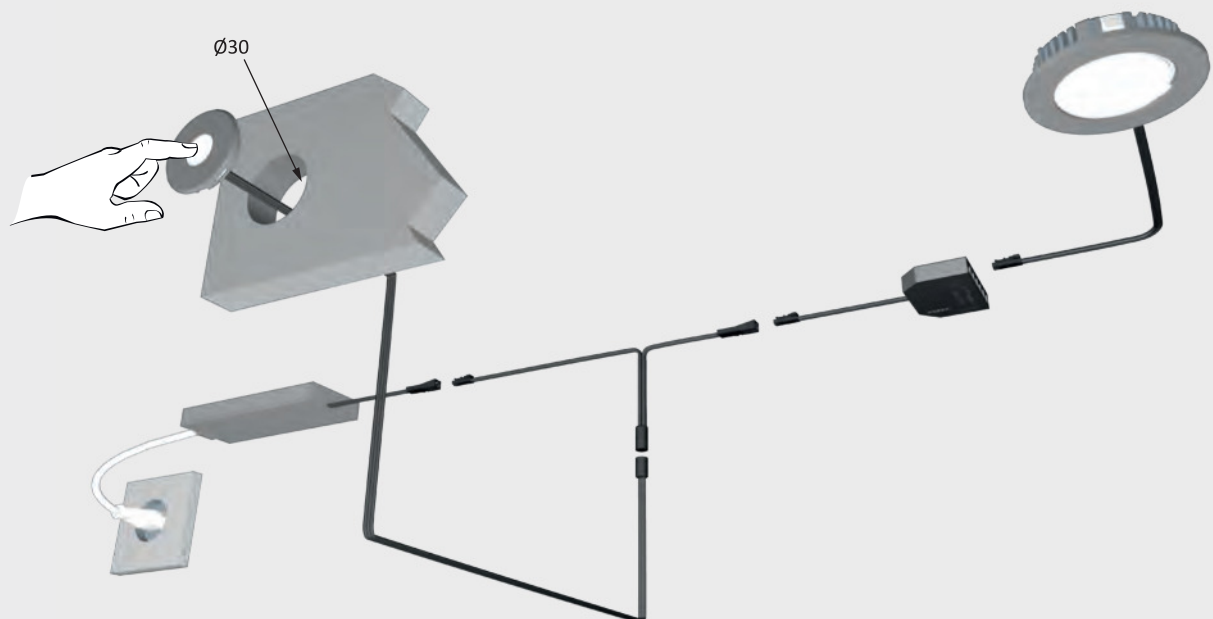
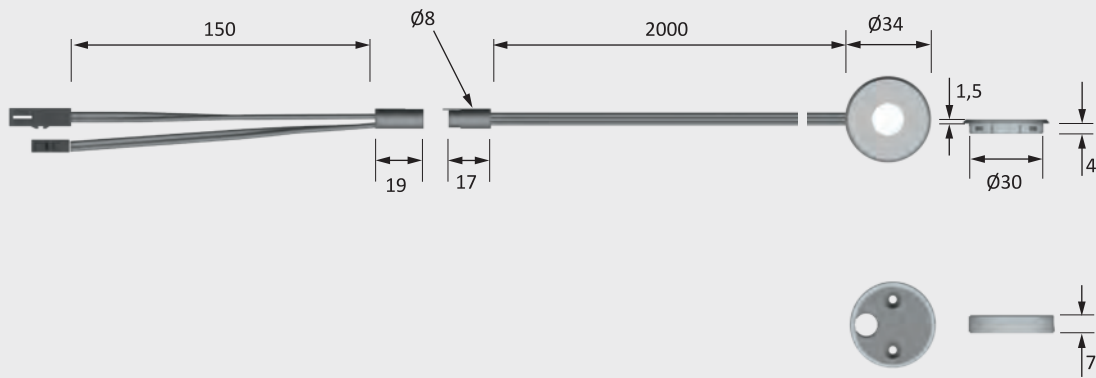
12 V

Einsetzbar mit:	LED-Leuchten
Oberfläche:	Aluminium-Optik
Betriebsspannung:	12 Volt DC
Max Schaltleistung:	36 W
Kennzeichen:	CE ◊ ▽ ▽ ▽
Zuleitung:	2 m
Schaltleitung:	2 m zur LED Leuchte
Standby:	< 0,5 W

LED Touch (Sensorschalter- / Dimmer)

Artikel	Bestell-Nr.	Preis/€
LED Touch Dimmer	77055262	23,44

Maßzeichnung / Montage



Schalttechnik



LED Dimmer

Produktvorteile

- ▶ LED-Dimmer
- ▶ Metall-Schaltknopf

Produkteigenschaft

- ▶ Memory-Funktion bei Stromausfall
- ▶ Der LED-Dimmer ermöglicht das Schalten und Dimmen von LED-Leuchten oder LED Leuchtengruppen mit einer Betriebsspannung von 12 V DC

Anwendung

- ▶ Schalten und Dimmen von Möbelleuchten



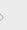
Bestellhinweis

- ▶ LED-Dimmer darf nicht in Kombination mit Sensor- oder Funkschalter eingesetzt werden
- ▶ Verpackungseinheit besteht aus 1 Stück

Technik in Kürze



Einsetzbar mit: LED-Leuchten,
Oberfläche: Edelstahl
Steckverbindung: LED-Mini-
Steckverbindung M1

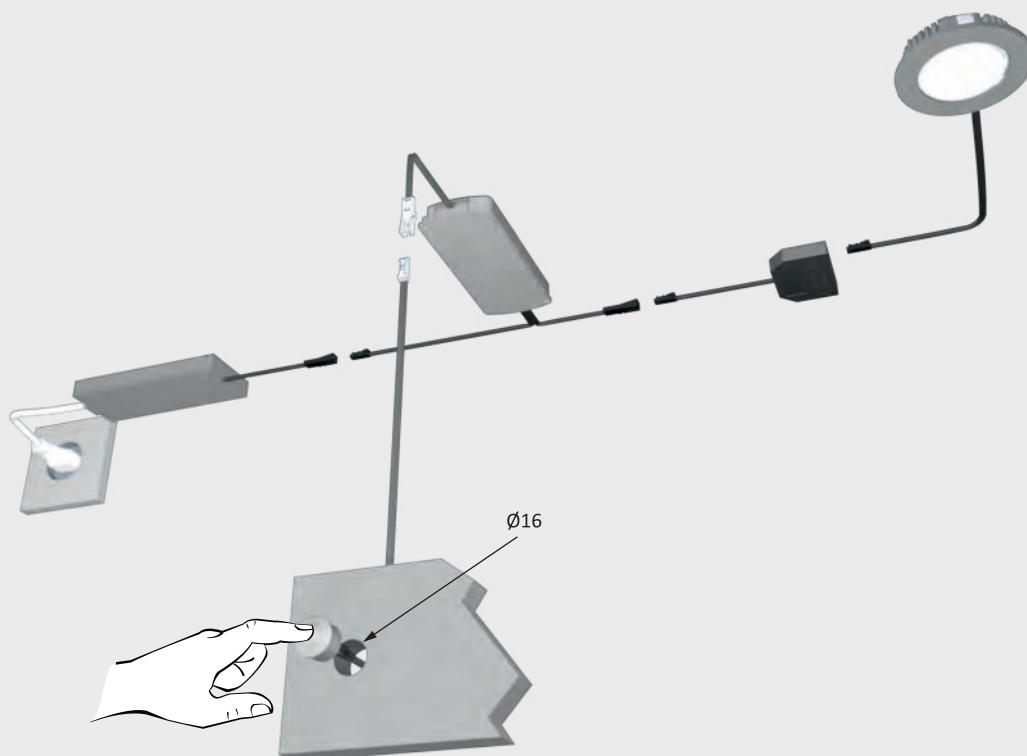
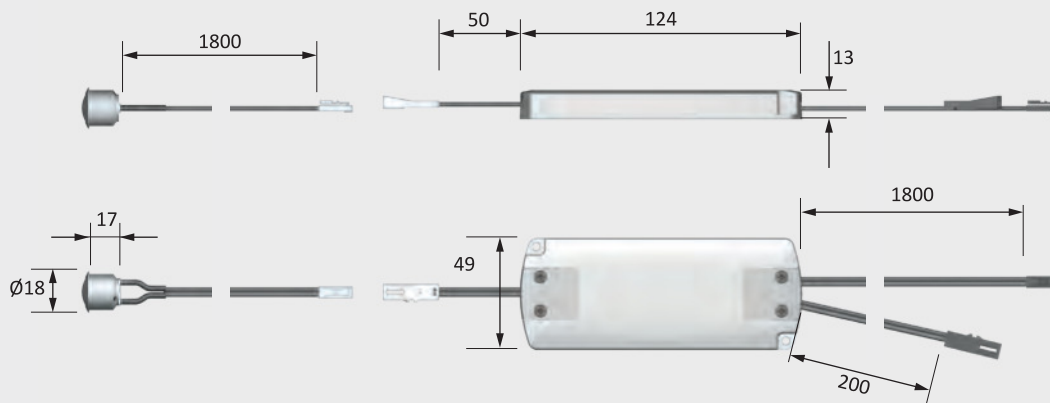
Schaltspannung: 12 Volt DC
Max Schaltleistung: 36 W
Kennzeichen:     

Zuleitung: 1700 mm
Schaltleitung: 200 mm
Standby: < 0,5 W

LED Dimmer- / Schalter

Artikel	Bestell-Nr.	Preis/€
Dimmer	77055415	24,98

Maßzeichnung / Montage





Dimmer Winkelement

Produktvorteile

- ▶ Zum Schalten und Dimmen

Produkteigenschaft

- ▶ Memory-Funktion bei Stromausfall
- ▶ Zum Anschrauben

Anwendung

- ▶ Schalten und Dimmen von Möbelleuchten

Bestellhinweis

- ▶ LED-Vorschaltgeräte und LED-Leuchten sind separat zu bestellen
- ▶ Verpackungseinheit besteht aus 1 Stück

Technik in Kürze



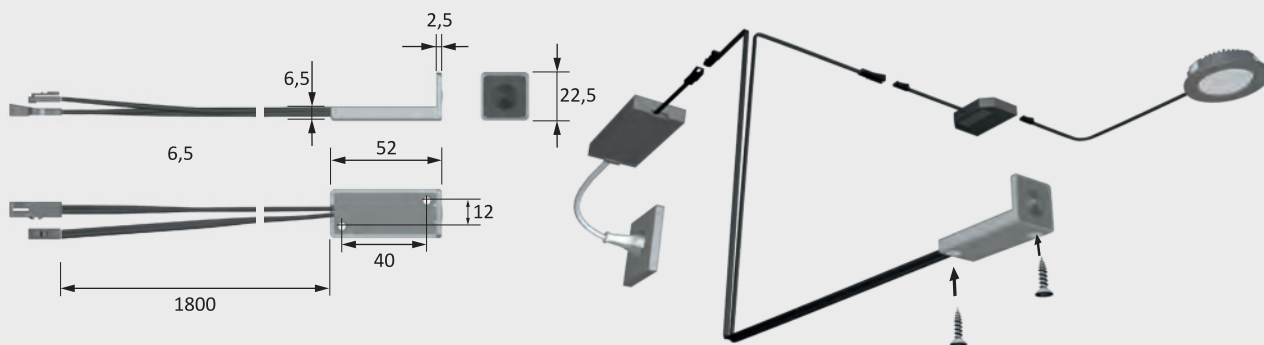
12 V

Einsetzbar mit:	LED-Leuchten
Steckverbindung:	LED-Mini Stecksystem M1
Schaltspannung:	12 Volt DC
Max. Schaltleistung:	36 W
Kenzeichen:	CE ♾ ♾ ♾ ♾
Zuleitung:	1800 mm
Steuerleitung:	1800 mm
Standby:	< 0,5 W

Dimmer Winkelement

Artikel	Bestell-Nr.	Preis/€
Dimmer Winkelement	77048085	16,56

Maßzeichnung / Montage





Dimm Modul

Produktvorteile

- ▶ Dimm Modul
- ▶ Kann mit Hausinstallations Dimmern verbunden werden

Produkteigenschaft

- ▶ Nur zur Verwendung mit 1 - 10 Volt Steuerungssystemen

Anwendung

- ▶ Möbelleuchten

Bestellhinweis

- ▶ Für 1 - 10 Volt Steuersignal / Potentiometer 150 K-Ohm oder 220 K-Ohm
- ▶ LED-Vorschaltgeräte und LED-Leuchten sind separat zu bestellen
- ▶ Verpackungseinheit besteht aus 1 Stück

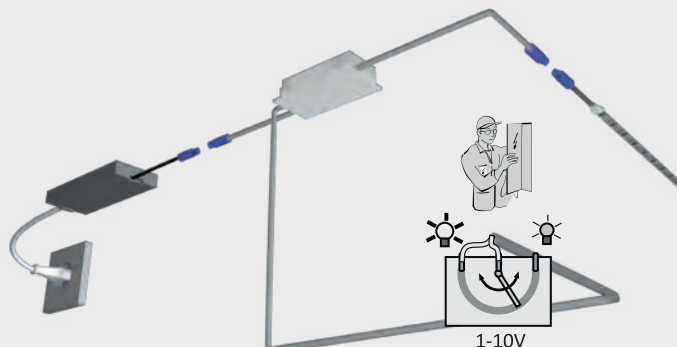
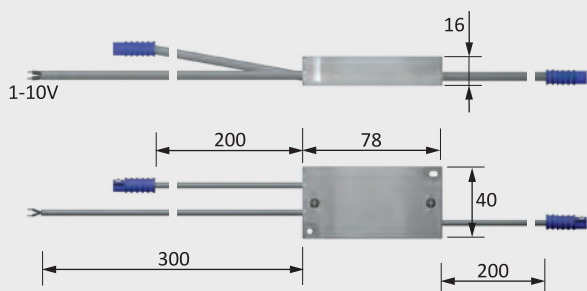
Technik in Kürze



Einsetzbar mit: LED-Leuchten
 Steckverbindung: LED-Mini Stecksystem M2
 Schaltspannung: 24 Volt DC
 Max. Schaltleistung: 80 W
 Kennzeichen: CE ∇ ∇ ∇ ∇ ∇ ∇ ∇ ∇ ∇ ∇ ∇ ∇ ∇ ∇ ∇ ∇ ∇ ∇ ∇
 Zuleitung: 300 mm
 Steuerleitung: 300 mm
 Standby: < 0,5 W

Dimm Modul		
Artikel	Bestell-Nr.	Preis/€
Dimm-Modul 1-10 Volt	77048090	25,14

Maßzeichnung / Montage





Wippschalter

Produktvorteile

- ▶ Einfacher Einbauswitcher

Anwendung

- ▶ Schalten von Möbelleuchten

Bestellhinweis

- ▶ Anwendungsbild zeigt Super Dot und Wippschalter
- ▶ Verpackungseinheit besteht aus 1 Stück
- ▶ Zum Aufbauswitcher muss immer ein Gehäuse bestellt werden

Technik in Kürze



Einsetzbar mit:
Oberfläche:

Betriebsspannung:

Kennzeichen:

Steckverbindung:

Leuchten
Aluminium-Optik /
schwarz

12 Volt DC /
230-230 V

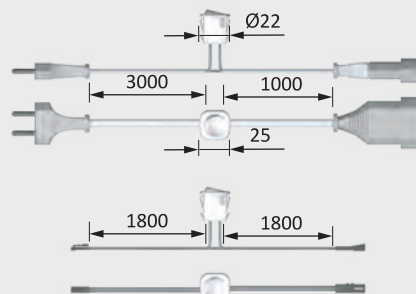
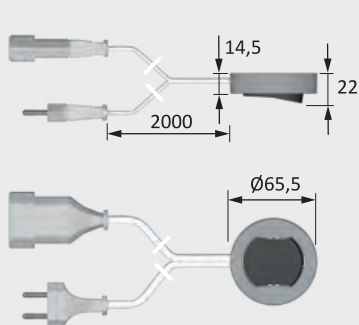
CE ∇ ∇ ∇ ∇

LED-Mini
Stecksystem M1 /
Euroflachstecker

Wippschalter

Artikel	Oberfläche	Spannung	Schaltleistung	Zuleitung	Schaltleitung	Bestell-Nr.	Preis/€
Wippschalter	Alu-Optik	12 V DC	max. 36W	1800 mm	1800 mm	77048100	11,02
Wippschalter	Schwarz	220-230 V	max. 400 W	3000 mm	1000 mm	77048095	15,04
Aufbauswitcher		220-230 V	max. 400 W	2000 mm	2000 mm	77055281	12,40
Gehäuse	Aluminium-Optik					77055282	1,40
Gehäuse	Edelstahl-Optik					77055283	1,40

Maßzeichnung / Montage





USB Steckdose

Produktvorteile

- ▶ USB Ladebuchse
- ▶ Zum Anschluss von 2 Geräten

Produkteigenschaft

- ▶ Zum Einbohren
- ▶ Schnelles Laden von Telefon und Tablet

Anwendung

- ▶ USB Geräte

Bestellhinweis

- ▶ Verpackungseinheit besteht aus 1 Stück
- ▶ EVG muss mindestens 15W freie Kapazität haben

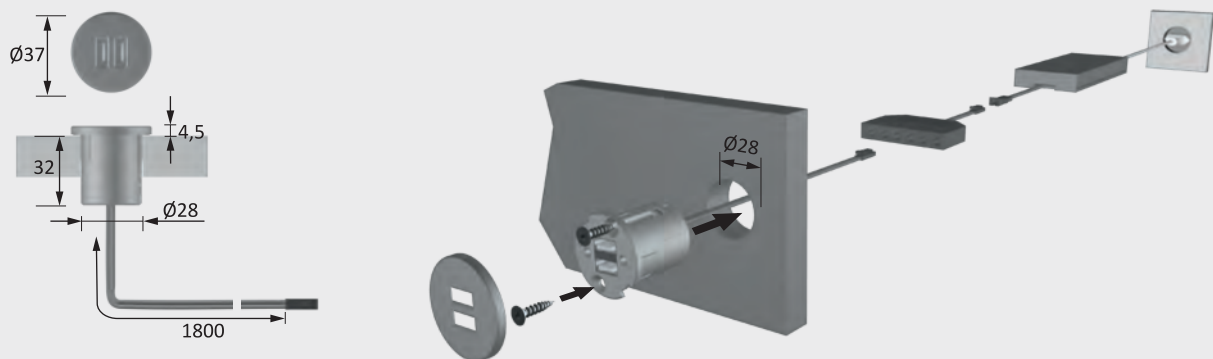
Technik in Kürze



Typ:	Einbau
Oberfläche:	Aluminium-Optik
Betriebsspannung:	12 Volt DC
Ladespannung:	5 Volt DC
Ladestrom:	max. 2,1 A
Kenzeichen:	CE
Steckverbindung:	LED-Mini Stecksystem M1

USB Steckdose		
Artikel	Bestell-Nr.	Preis/€
USB Steckdose	77049100	14,66

Maßzeichnung / Montage





Infrarot Repeater Plus

Produktvorteile

- ▶ Infrarot-Reichweitenverlängerung für Möbelerwendungen Geräte wie DVD- / Blu-ray
- ▶ Player und Spielkonsolen verschwinden im Möbel und können trotzdem gesteuert werden

Produkteigenschaft

- ▶ Das Infrarot-Signal von einer Fernbedienung wird vom Empfänger aufgenommen und in das Möbel weitergeleitet

Anwendung

- ▶ Möbel für, z. B. Fernseher, Hifi-Anlagen und Spielkonsolen

Bestellhinweis

- ▶ Set enthält Steuereinheit, Empfänger, Aufsteller, einen Sender und ein Steckernetzteil
- ▶ Das Set kann um zwei weitere Zusatzsender ergänzt werden

Technik in Kürze

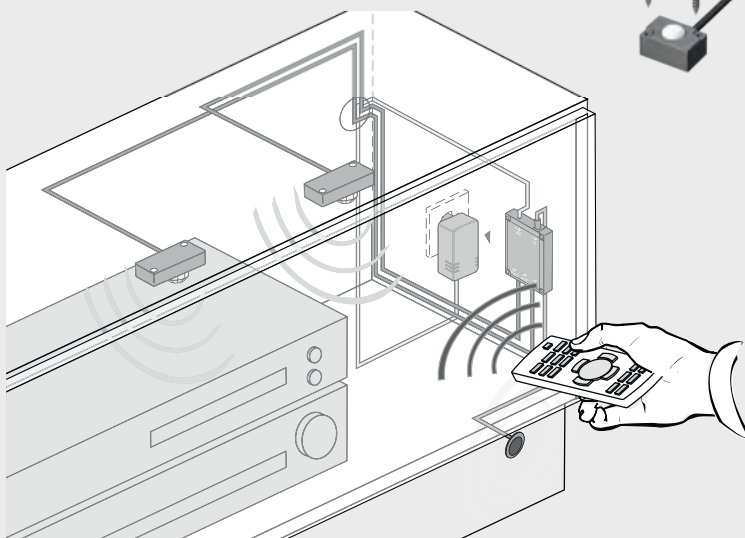
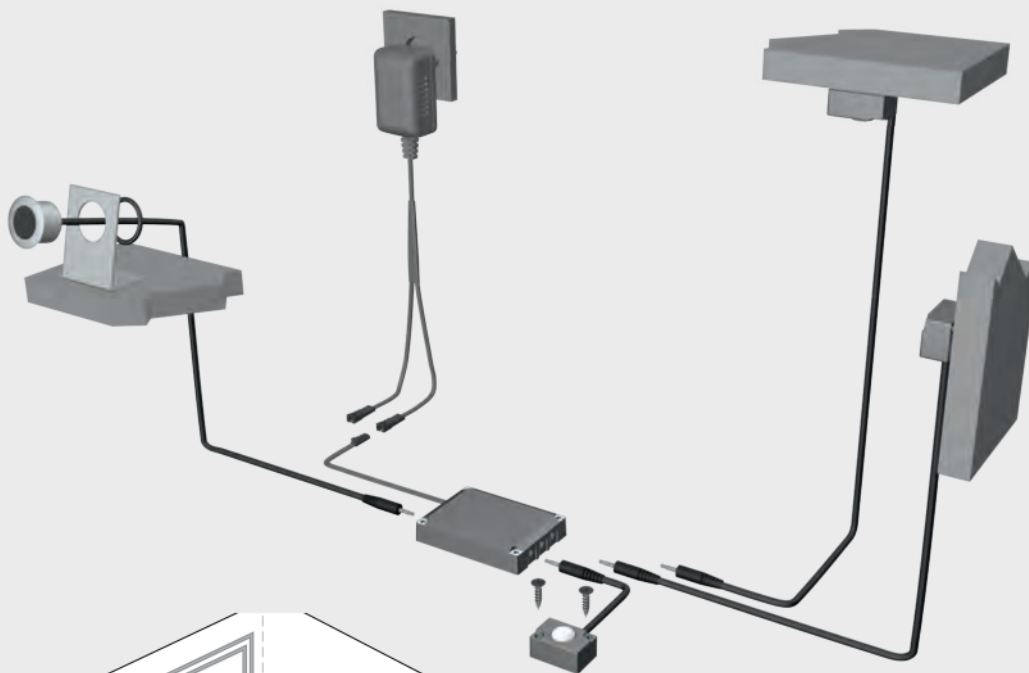
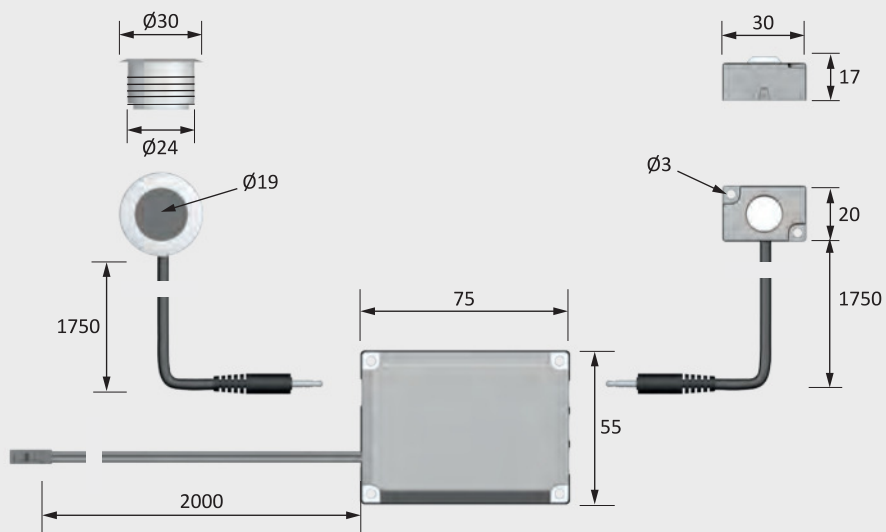


Oberfläche: Aluminium-Optik
Steckverbindung: LED-Mini-Steckverbindung M1
Schaltspannung: 12 Volt DC
Kennzeichen: CE ▽ ▽ ▽ ▽
Zuleitung: 1700 mm
Schaltleitung: 200 mm
Standby: < 0,5 W
IR Frequenzband: 20 - 60 KHz

Infrarot Repeater Plus

Artikel	Bestell-Nr.	Preis/€
Infrarot Repeater Set	77048110	70,00
Zusatzsender	77048105	12,00

Maßzeichnung / Montage





Stecker EVG 12V

Produkteigenschaft

- ▶ Kurzschlussfest
- ▶ Schutz gegen Überlast
- ▶ Temperaturschutz

Anwendung

- ▶ Für Möbelleuchten mit 12 Volt DC



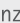


Bestellhinweis

- ▶ Die Leistung des Vorschaltgerätes muss mindestens immer so groß gewählt werden, wie die Summe der angeschlossenen Verbraucher ist

Technik in Kürze



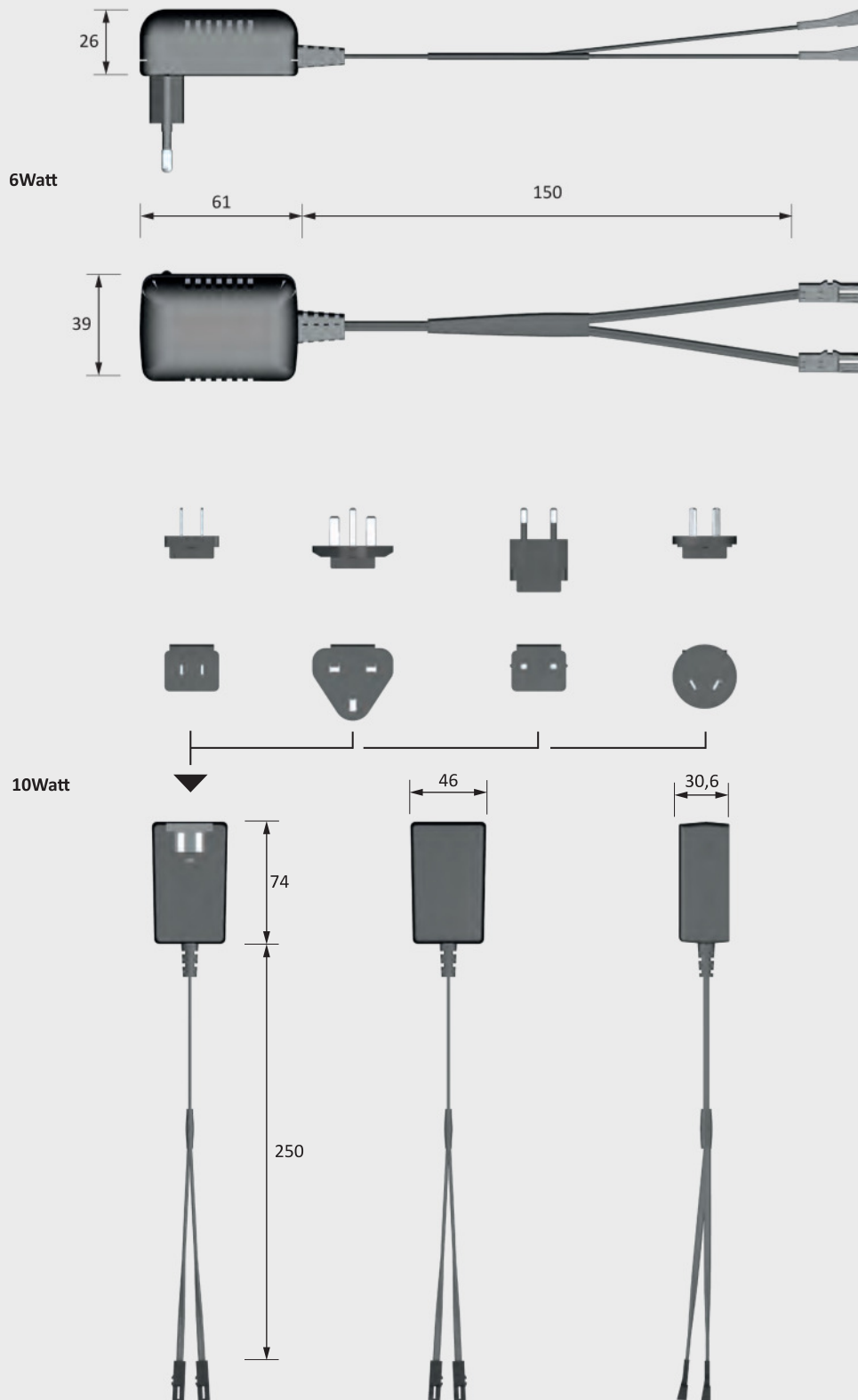
12V

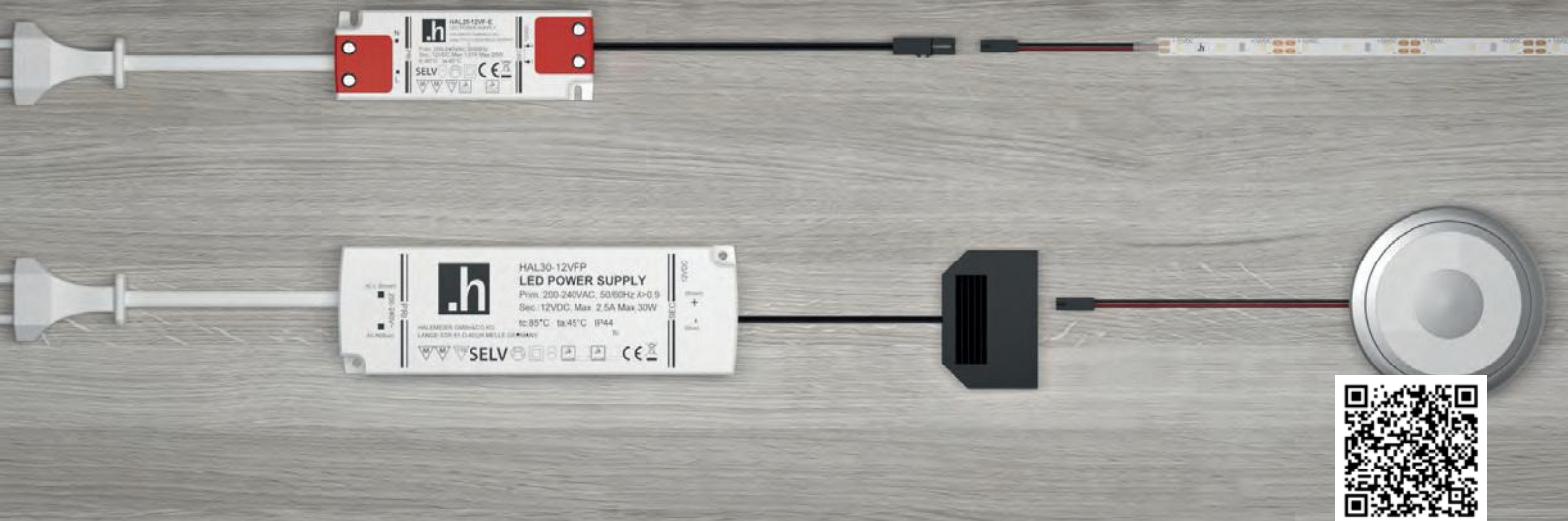
Einsetzbar mit: LED-Leuchten
 Oberfläche: schwarz
 Betriebsspannung: 100-240 Volt AC
 Netzfrequenz: 50 - 60 Hz
 Ausgangsspannung: 12 Volt DC
 Kennzeichen:     
 Steckverbindung: LED-Mini-Steckverbindung M1

Stecker EVG

Artikel	Bestell-Nr.	Preis/€
6 Watt - 240 V AC	77049005	10,10
10 Watt 110 -240 V AC Weitspannung (Euroflachstecker, GB-Version, Australien, USA)	77049000	30,58

Maßzeichnung / Montage





EVG 12V

Produkteigenschaft

- ▶ Kurzschlussfest
- ▶ Schutz gegen Überlast
- ▶ Temperaturschutz

Anwendung

- ▶ Für Möbelleuchten mit 12 Volt DC

Bestellhinweis

- ▶ Die Leistung des Vorschaltgerätes muss mindestens immer so groß gewählt werden, wie die Summe der angeschlossenen Verbraucher ist

Technik in Kürze



Einsetzbar mit:	LED-Leuchten
Oberfläche:	weiß
Betriebsspannung:	100 Volt AC 240 Volt AC
Netzfrequenz:	50 Hz / 60 Hz
Ausgangsspannung:	12 Volt DC
Kennzeichen:	CE ⚡ ⚠ ⚠
Steckverbindung	
Primär:	2000 mm mit Euroflachstecker
Steckverbindung:	LED-Mini- Steckverbindung M1

EVG12 Volt DC - 200-240 Volt AC

Artikel	Sekundär	Bestell-Nr.	Preis/€
6 Watt	1fach	77049010	13,64
15 Watt	1fach + 6fach Verteiler	77055019	15,18
20 Watt	1fach + 6fach Verteiler	77055001	21,24
30 Watt	1fach + 6fach Verteiler	77055021	33,48
30 Watt (IP 44)	1fach + 6fach Verteiler	77055263	36,32
50 Watt	6fach	77049025	43,52

EVG 12 Volt DC - Weitspannungsgerät 100-240 Volt AC

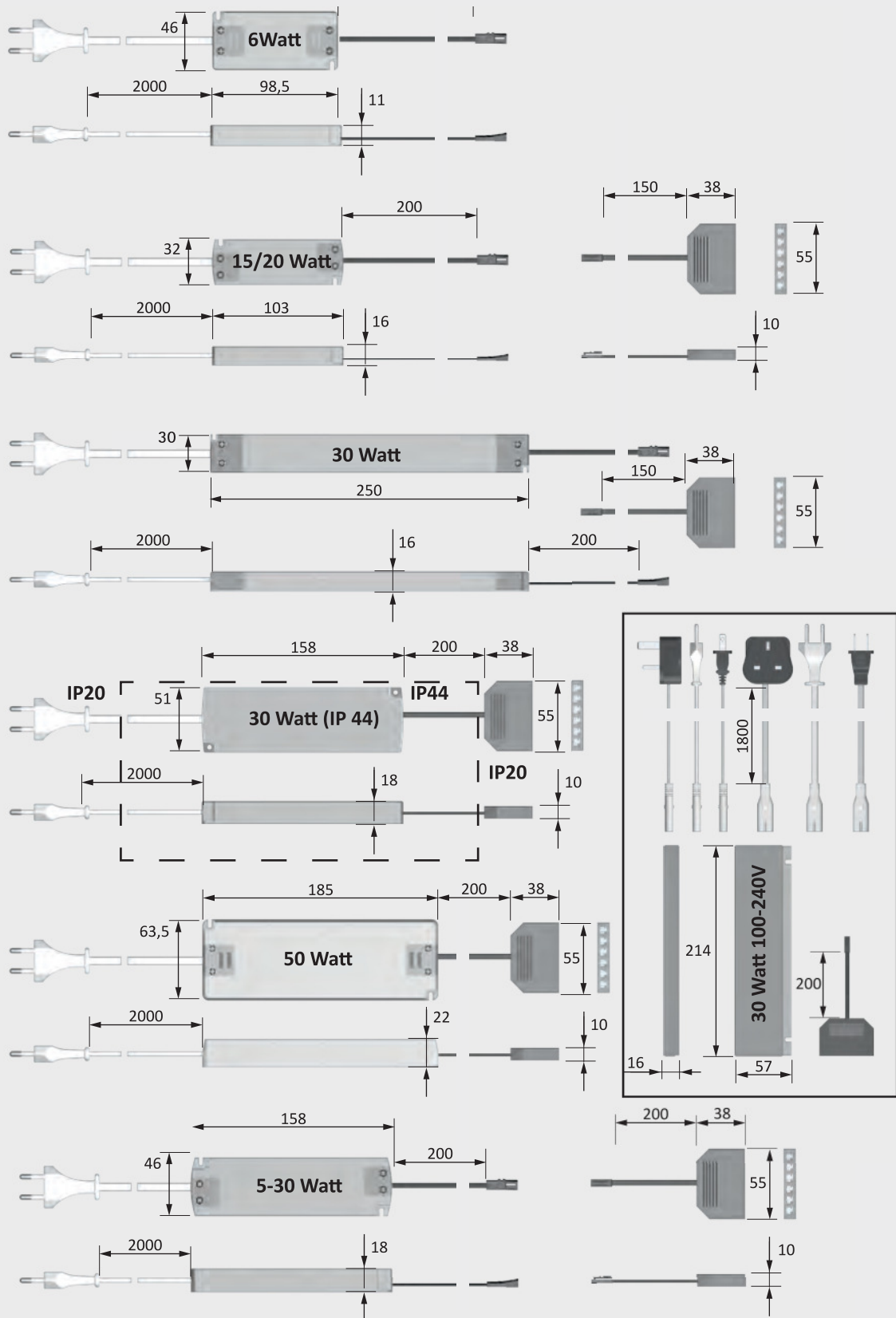
Artikel	Bestell-Nr.	Preis/€
30 Watt mit 1800 mm Euroflachstecker	77040801	46,04
USA Zuleitung für Weitspannungsgerät, 1800 mm	77055420	3,72
UK Zuleitung für Weitspannungsgerät, 1800 mm	77055425	5,16
AUS Zuleitung für Weitspannungsgerät, 1800 mm	77055430	3,78

EVG 12 Volt DC - Dimmbar* 220-240 Volt AC

Artikel	Bestell-Nr.	Preis/€
5- 30 Watt (Mindestauslastung beachten)	77055264	41,60

* Zur Verwendung mit Phasenschnitts oder Phasenabschnittsdimmern, nicht mit Repeatern kombinierbar. Geräteliste: auf Anfrage

Maßzeichnung / Montage



EVG&Leitungen



EVG 24V

Produkteigenschaft

- ▶ Kurzschlussfest
- ▶ Schutz gegen Überlast
- ▶ Temperaturschutz

Anwendung

- ▶ Für Möbelleuchten mit 24 Volt DC

Bestellhinweis

- ▶ Die Leistung des Vorschaltgerätes muss mindestens immer so groß gewählt werden, wie die Summe der angeschlossenen Verbraucher ist

Technik in Kürze



24 V
MP

Einsetzbar mit:	LED-Leuchten weiß
Oberfläche:	weiß
Betriebsspannung:	220 - 240 Volt AC
Netzfrequenz:	50 Hz / 60 Hz
Ausgangsspannung:	24 Volt DC
Kenzeichen:	CE Ⓢ Ⓢ Ⓢ Ⓢ
Steckverbindung Primär:	2000 mm mit Euroflachstecker
Steckverbindung:	LED-Mini-Steckverbindung MP2

EVG 24 Volt DC

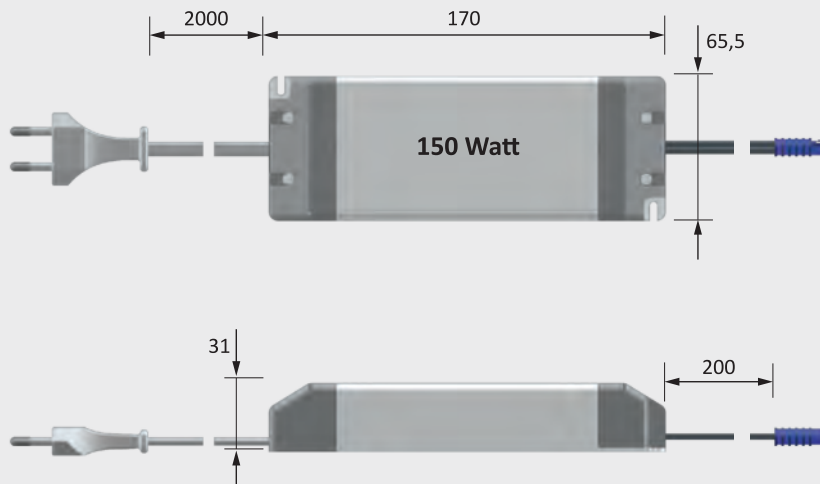
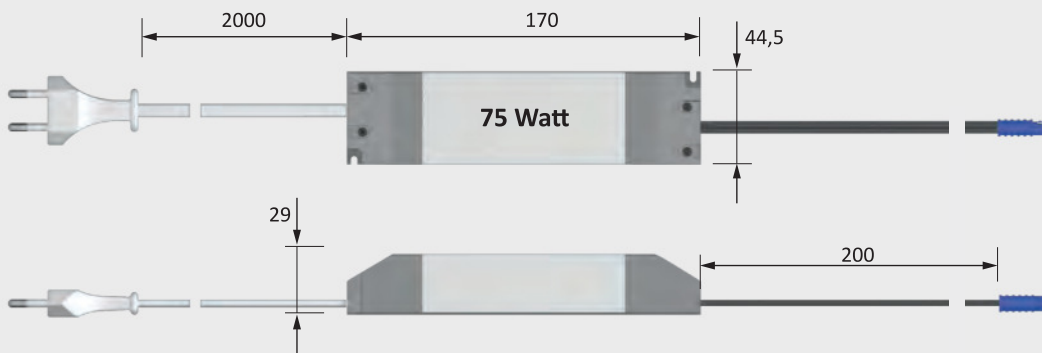
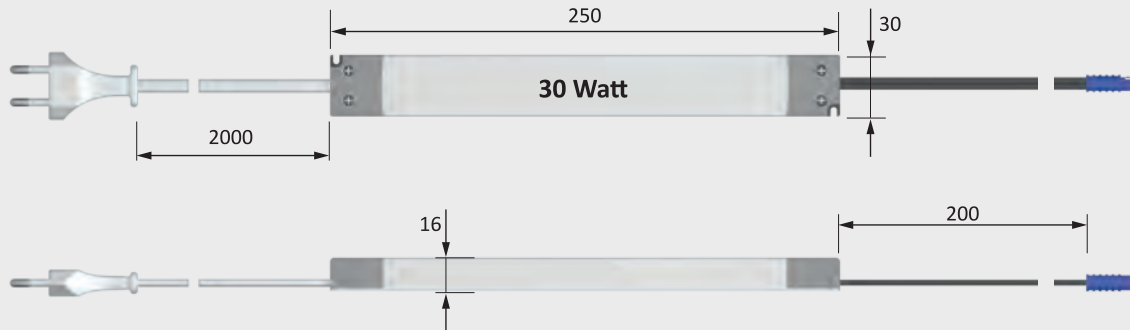
Artikel	Bestell-Nr.	Preis/€
30 Watt	77055266	34,14
75 Watt	77055082	55,86
150 Watt	77055104	110,24

EVG 24 Volt DC - Dimmbar*

Artikel	Bestell-Nr.	Preis/€
12-75 Watt (Mindestauslastung beachten)	77055267	104,28

* Zur Verwendung mit Phasenanschnitts oder Phasenabschnittsdimmern, nicht mit Repeatern kombinierbar. Geräteliste: auf Anfrage

Maßzeichnung / Montage





Leitungen 12V

Produktvorteile

- ▶ LED Stecksystem für 12 Volt Leuchten

Produkteigenschaft

- ▶ Bohrdurchmesser Stecker 8 mm

Anwendung

- ▶ LED Möbelleuchten

Bestellhinweis

- ▶ Maximale Anschlussleistung 3 A / 36 W
- ▶ Max. 5 m Verlängerung pro Leuchte

Technik in Kürze

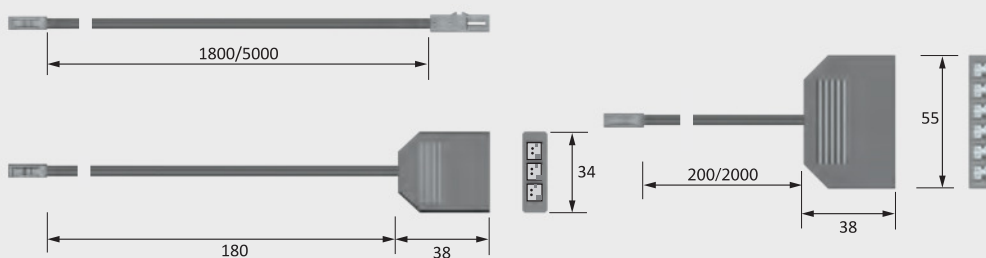


Typ: Stecksystem
Anschlussleistung: max. 3 A (36 W)
Oberfläche: schwarz
Steckverbindung: LED-Mini-Steckverbindung M1

Leitungen 12 Volt

Artikel	Bestell-Nr.	Preis/€
Verlängerung 1800 mm	77049035	2,76
Verlängerung 5000 mm	77049030	4,90
Verteiler 3-fach, 180 mm	77055163	3,46
Verteiler 6-fach, 200 mm	77055022	3,52
Verteiler 6-fach, 2000 mm	77049040	5,42

Maßzeichnung / Montage





Leitungen 24V

Produktvorteile

- ▶ LED Stecksystem für 24 Volt Leuchten

Produkteigenschaft

- ▶ Bohrdurchmesser Stecker 8 mm

Anwendung

- ▶ LED Möbelleuchten

Bestellhinweis

- ▶ Maximale Anschlussleistung 8A bzw. 192 W
- ▶ Max. 3,6 m Verlängerung pro Leuchte

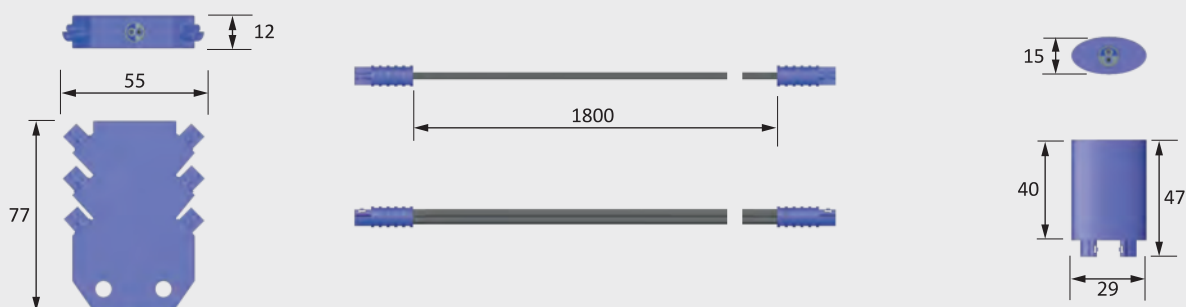
Technik in Kürze



Typ: Stecksystem
Anschlussleistung: max. 8 A (192 W)
Oberfläche: blau
Steckverbindung: LED-MultiPlug
Steckverbindung MP2

Leitungen 24 Volt		
Artikel	Bestell-Nr.	Preis/€
Verlängerung 1800 mm	77049065	5,20
Verteiler 2-fach	77049075	5,66
Verteiler 6-fach	77049070	10,00

Maßzeichnung / Montage





Kabelkanal

Produktvorteile

- ▶ Saubere Führung von LED Leitungen

Produkteigenschaft

- ▶ Kunststoff Kabelkanal
- ▶ Individuell kürzbar

Anwendung

- ▶ Kabelführung auf dem Möbel

Bestellhinweis

- ▶ Verpackungseinheit besteht aus 1 Stück

Technik in Kürze

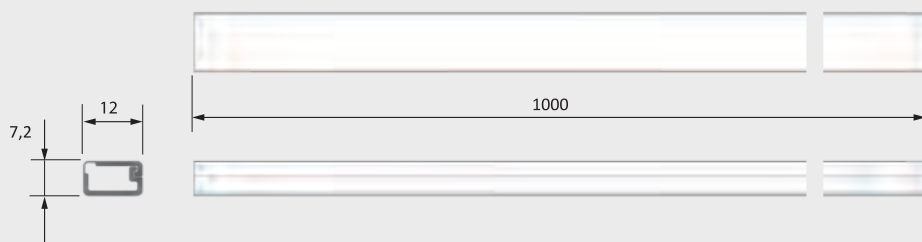


Typ:	Kabelkanal
Oberfläche:	weiß
Länge:	1000 mm
Breite:	12 mm
Höhe:	7,2 mm

Kabelkanal

Artikel	Bestell-Nr.	Preis/€
Kabelkanal selbstklebend, 1000 mm	77055268	4,54

Maßzeichnung / Montage





HV Adapter / Verteiler

Produktvorteil

- ▶ Besonders flache Hochvoltverteilung die hinter dem Möbel verlegt werden kann

Produkteigenschaft

- ▶ Adapter für Euroflachstecker
- ▶ Verteiler für Euroflachstecker

Bestellhinweis

- ▶ Verpackungseinheit besteht aus 1 Stück

Adapter / Verteiler

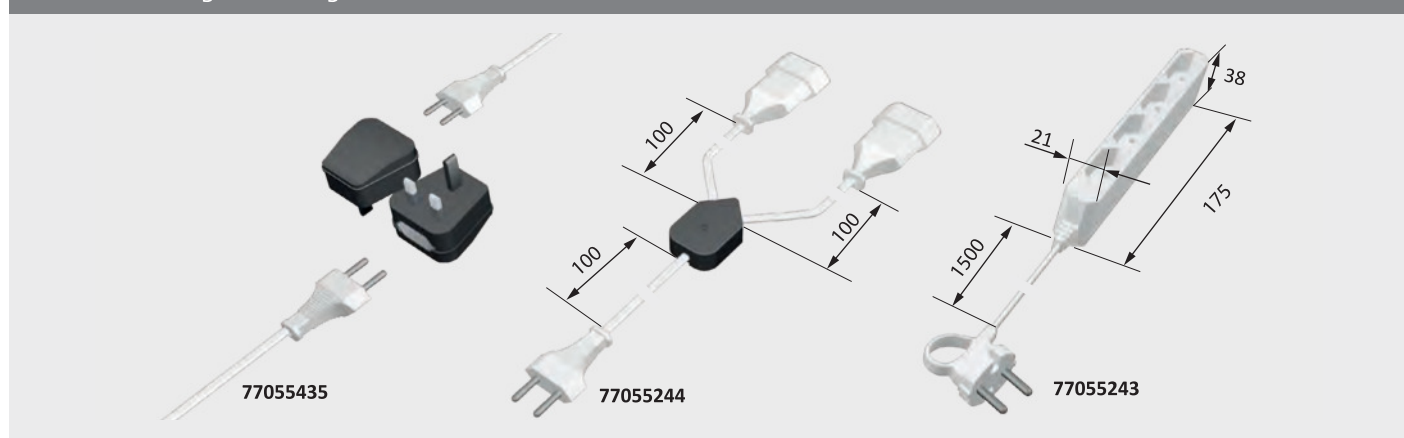
Artikel	Bestell-Nr.	Preis/€
UK-Adapterstecker - für Euroflachstecke	77055435	9,78
2-fach Verteiler für Euroflachstecke	77055244	15,04
4-fach Verteiler für Euroflachstecker (nur für X-Mitter mit Schutzkontaktstecker)	77055243	16,00

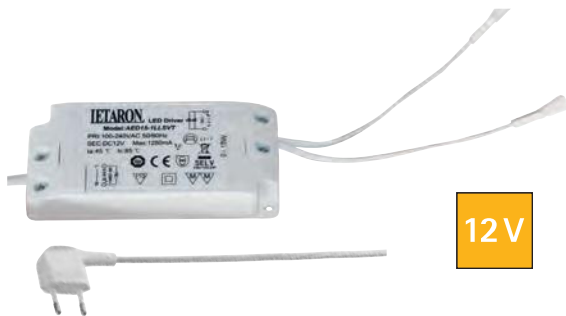
Technik in Kürze



Typ: Adapter

Maßzeichnung / Montage





Vorschaltgerät 15 Watt

Produkteigenschaften:

- ▶ Weiß
- ▶ Leistung: 15 Watt
- ▶ Rückseitige Befestigung mit Klettband

- ▶ Leitungen: 3000 mm mit Eurowinkelstecker, weiß
200 mm mit 2 LED-Kupplungen, weiß

Maße

Länge:	111.5 mm
Breite:	38.9 mm
Höhe:	19.1 mm

Vorschaltgerät 15 Watt

Artikel	Bestell-Nr.	Preis/€
Vorschaltgerät 15 Watt	77048120	16,30



Vorschaltgerät 30 Watt

Produkteigenschaften:

- ▶ Weiß
- ▶ Leistung: 30 Watt
- ▶ Rückseitige Befestigung mit Klettband

- ▶ Leitungen: 3000 mm mit Eurowinkelstecker, weiß
200 mm mit 2 LED-Kupplungen, weiß

Maße

Länge:	140 mm
Breite:	45 mm
Höhe:	28 mm

Vorschaltgerät 30 Watt

Artikel	Bestell-Nr.	Preis/€
Vorschaltgerät 30 Watt	77048125	23,80



Vorschaltgerät 60 Watt

Produkteigenschaften:

- ▶ Weiß
- ▶ Leistung: 60 Watt
- ▶ Rückseitige Befestigung mit Klettband

- ▶ Leitungen: 3000 mm mit Eurowinkelstecker, weiß
200 mm mit 2 LED-Kupplungen, weiß

Achtung:

Je LED-Kupplung dürfen maximal 30 Watt Beleuchtung angeschlossen werden.

Maße

Länge:	185 mm
Breite:	63,5 mm
Höhe:	22 mm

Vorschaltgerät 60 Watt

Artikel	Bestell-Nr.	Preis/€
Vorschaltgerät 60 Watt	77048130	56,60



12V

Adapter

Anwendung:

- Die Adapter werden verwendet, um unterschiedliche Stecker / Kupplungen anschlusskompatibel zu machen.

Technische Daten:

Betriebsspannung:	12 Volt DC
Zuleitung:	150 mm
Stecker:	LED-Stecker weiß bzw. schwarz
Kupplung:	LED-Kupplung schwarz bzw. weiß
Kennzeichen:	CE Ⓢ Ⓢ Ⓢ Ⓢ
Schutzart:	IP 20

Adapter

Artikel	Bestell-Nr.	Preis/€
Stecker weiß - Kupplung schwarz	77049565	1,60
Stecker schwarz - Kupplung weiß	77049570	1,60



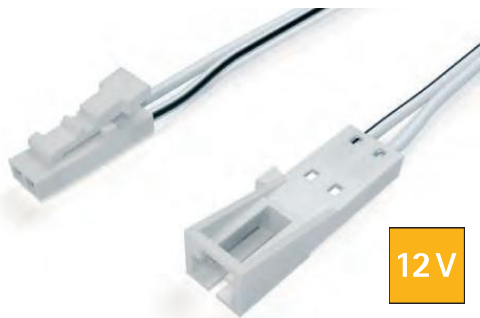
12V

LED-6-fach Verteiler

200 mm oder 2000 mm Leitung mit LED Stecker und LED-Verteiler 6-fach, max. 3 A bzw. 36 W Anschlussleistung

LED-6-fach Verteiler

Artikel	Bestell-Nr.	Preis/€
200 mm Leitung, Stecker und Verteiler weiß	77049545	3,00
200 mm Leitung, Stecker und Verteiler schwarz	77049550	3,00
2000 mm Leitung, Stecker und Verteiler weiß	77049555	3,40
2000 mm Leitung, Stecker und Verteiler schwarz	77049560	3,40



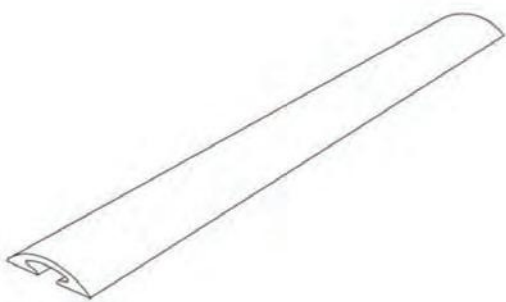
12V

LED-Verbindungsleitung

2000 mm mit LED Stecker und LED Kupplung weiß oder schwarz, 12 Volt DC, max. 3 A bzw. 36 W Anschlussleistung

LED-Verbindungsleitung

Artikel	Bestell-Nr.	Preis/€
Leitung und Stecksystem weiß	77049535	2,20
Leitung und Stecksystem schwarz	77049540	2,20



PipeLine

Flexibler Kabelkanal rückseitig mit doppelseitigem Klebeband zur Verlegung von Zwillingsleitungen
2x 0,34 mm²

Maße

▶ Länge auf Rolle:	1700 mm
▶ Breite:	12 mm
▶ Höhe:	2.5 mm

PipeLine

Artikel	Bestell-Nr.	Preis/€
Reinweiß, RAL 9010	77045375	4,00
Alu-Weiß, RAL 9006	77045350	4,00
Lichtgrau, RAL 7035	77045355	4,00
Anthrazit-grau, RAL 7016	77045360	4,00
Braun, RAL 8002	77045365	4,00
Beige, RAL 1015	77045370	4,00

Erhellendes über das Licht

Wir bringen Licht ins Dunkel

Lux, Lumen und Kelvin, warm-, kalt- und neutralweiß: Die Terminologie in der Lichttechnik ist allgegenwärtig, aber nicht immer transparent. Mit einigen Erläuterungen bringen wir Licht ins Dunkel.

► Lichtfarbe und Farbtemperatur

Weißes Licht setzt sich aus dem gesamten Farbspektrum zusammen, ist also die Summe aus allen Lichtfarben. Überwiegt im Licht der Rotanteil, wirkt das Licht warm, bei höherem Blauanteil eher kühl. Diesen Farbeindruck, den wir von einer Lichtquelle haben, nennt man Lichtfarbe. Die Farbtemperatur wird in der Einheit Grad Kelvin (K) gemessen. Sie sagt nur etwas über den optischen Farbeindruck, nicht über den thermischen Wert des Lichtes aus. Als Referenz dienen hierfür die Anlassfarben eines auf die entsprechende Temperatur erhitzten schwarzen Testkörpers.

► Die Klassifizierung

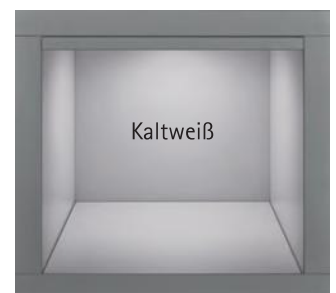
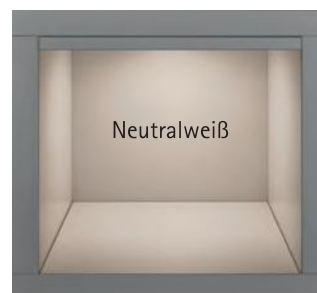
XW Ix Extrawarmweiß
2500 – 2800 K
Ausleuchtung von, z. B. Backwaren

WW Ix Warmweiß
2900 – 3300 K
gemütlich, beruhigend

NW Ix Neutralweiß
4000 – 4500 K
sachlich

CW Ix Kaltweiß
5000 – 6500 K
tageslichtähnlich, technisch, anregend

MW Ix VarioWhite 2900 – 6500 K
einstellbares Weiß
gemütlich bis tageslichtähnlich



Die Farbbezeichnungen sind nicht genormt und bezeichnen keine konkreten Lichtfarben, sondern lediglich Farbbereiche.

► Farbwiedergabe

Die Farbwiedergabe des Lichtes entscheidet darüber, ob das Licht die Farben matt oder leuchtend erscheinen lässt. Sie ist wichtig für ein gutes Sehergebnis und ein angenehmes Seherlebnis.

Licht, das sämtliche Spektralfarben enthält – wie z. B. Tageslicht, lässt die Farben von Gegenständen natürlich aussehen. Die Farbwiedergabe ist hier neutral und somit besonders günstig für die Beurteilung von Farben.

Unter Licht mit unausgewogenem Farbspektrum wirken die Farben von Gegenständen eher unnatürlich.

Eine Bewertung der Farbwiedergabe erfolgt durch den Index Ra (engl. CRI). Er ist von häufig vorkommenden Estfarben abgeleitet und gibt an, wie natürlich Farben wiedergegeben werden. Je nach Sehaufgabe sollte die geeignete Farbwiedergabe ausgesucht werden. Um gutes und entspanntes Sehen zu gewährleisten, sollte ein Farbwiedergabeindex von 80 nicht unterschritten werden.

In Wohn- und Schlafräumen, wo farblisches Sehen nicht im Vordergrund steht, darf man die Farbwiedergabe getrost vernachlässigen und die Leuchten entsprechend der zu erzeugenden Stimmung auswählen.

Zwischen der Farbtemperatur des Lichtes und der Farbwiedergabe bestehen nur mittelbare Zusammenhänge. Das derzeit beste Verfahren nutzt das Prinzip der „Lumineszenzkonversion“ und wird sowohl bei LED als auch bei Leuchtstofflampen eingesetzt. Bei dieser Methode wird das ursprünglich blaue Licht der LED durch eine hauchdünne Phosphor-Leuchtschicht in weißes Licht gewandelt. Derzeit lassen sich so Ra-Werte von bis über 90 erreichen.



CRI ~ 90
(FORMAT)



CRI ~ 70



CRI ~ 50

► **Lichtstrom**

Als Lichtstrom wird die Lichtausbeute einer Lichtquelle bezeichnet und in Lumen (Lm) ausgedrückt.

► **Beleuchtungsstärke**

Beleuchtungsstärke ist wahrscheinlich der am häufigsten benutzte Begriff in der Lichttechnik und bezeichnet den Einfall des Lichtstroms auf eine definierte Fläche, gemessen in Lux (Lx)

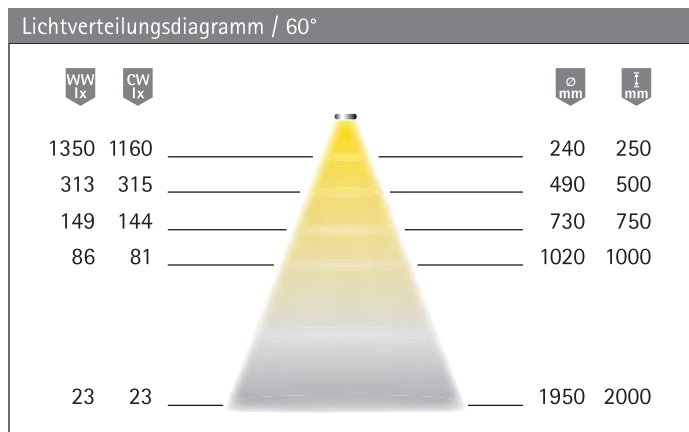


► **Lichtverteilungsdiagramme**

Die im Katalog abgebildeten Lichtverteilungsdiagramme helfen bei der Auswahl der richtigen Leuchte.

Die Grafiken veranschaulichen

1. die Beleuchtungsstärke im Abstand zur Leuchte
2. die Lichtverteilungsfläche
3. den Abstrahlungswinkel



Richtwerte für Beleuchtungsstärken (DIN 5035, Teil 2)

Beleuchtungsstärke	Raumzweck bzw. Art der Tätigkeit		
1000 Lux	Farbprüfung, Farbkontrollen, Warenprüfung Montage filigraner Bauteile (Elektro) Schmuckwarenherstellung, Retusche usw.	Funktionsbeleuchtung	hohes Beleuchtungs-niveau
750 Lux	Technisches Zeichnen Anreiß- und Kontrollplätze, Fehlerkontrolle Auswahl von Furnierhölzern Schleifen, Polieren von Glas, feinmechanische Montage		
500 Lux	Büroräume, Datenverarbeitung, Besprechungsräume Messestände, Steuerbühnen, Küchenarbeitsplatz Kassenbereiche in Verkaufsräumen		
300 Lux	Büroräume mit Arbeitsplätzen ausschließlich in Fensternähe Drehen, Bohren, Fräsen, mittelfeine Montagetätigkeiten Verkaufsräume, Versand	Akzentbeleuchtung	mittleres Beleuchtungs-niveau
200 Lux	Archive, Lagerräume mit Leseaufgaben Grobe Montagearbeiten Räume mit Publikumsverkehr Umkleide-, Wasch- und Toilettenräume		
100 Lux	Lagerräume Verkehrswege in Gebäuden für Personen und Fahrzeuge Eingangshallen, Treppen, Fahrtreppen		



▶ **ENEC**
Europäisches Prüfzeichen: Bestätigt Normenkonformität für elektrotechnische Produkte durch nationale Zertifizierungsstellen.



▶ **VDE-GS-Zeichen**
Deutsches Prüfzeichen für Geräte als technisches Arbeitsmittel im Sinne des Gerätesicherheitsgesetzes GSG.



▶ **EMV**
Prüfzeichen des VDE, das die Einhaltung des Gesetzes zur elektromagnetischen Verträglichkeit bestätigt.



▶ **CE**
Die CE-Kennzeichnung bestätigt u.a. die Einhaltung der Niederspannungsrichtlinie und der EMV-Richtlinie durch den Hersteller oder Importeur.



▶ **F-Zeichen**
Leuchten mit Eignung zur Direktmontage auf oder an normal entflammaren Materialien trugen in der Vergangenheit das F-Zeichen. Dieses wird nach aktuellem Normungsstand nicht mehr gefordert, sondern vorausgesetzt. Nur Abweichungen sind zu kennzeichnen.



▶ **MM-Zeichen**
Leuchten und Transformatoren zum Einbau im Möbel oder zum Anbau am Möbel, deren Entflammungseigenschaften nicht bekannt sind.



▶ **Temperaturgeschützter elektronischer Transformator**
Konverter mit Temperaturschutz. Der Wert im Dreieck entspricht der max. Gehäusetemperatur im Fehlerfall.



▶ **Kurzschlussfester Sicherheitstransformator**
Konverter gegen Kurzschluss gesichert.



▶ **Unabhängiger elektronischer Transformator**
Außerhalb von Leuchten, ohne zusätzliche Abdeckung zu verwenden.

$t_{a_{max}}$

▶ **Maximal zulässige Umgebungstemperatur**
Bis zu diesem Wert werden keine Bauteile thermisch überlastet.

t_c°

▶ **Temperaturreferenzpunkt**
Kennzeichnet die Kontrollstelle der Gehäuseoberfläche, ein Überschreiten reduziert die Lebensdauer.

SELV

▶ **Schutzkleinspannung**
engl. Safety Extra Low Voltage



▶ **Schutzklasse 1 – Geräte mit Schutzleiteranschluss**
Betriebsmittel, bei denen der Schutz gegen elektrischen Schlag nicht nur auf der Basisisolierung beruht. Eine zusätzliche Schutzmaßnahme ist dadurch gegeben, dass die Teile mit dem Schutzleiter der festen Installation verbunden werden, so dass im Fall eines Versagens der Basisisolierung keine Spannung bestehen bleiben kann.



▶ **Schutzklasse 2 – Geräte ohne Schutzleiteranschluss**
Betriebsmittel, bei denen der Schutz gegen elektrischen Schlag nicht nur auf der Basisisolierung beruht, sondern bei denen zusätzliche Sicherheitsvorkehrungen für doppelte Isolierung oder verstärkte Isolierung vorhanden sind. Es besteht keine Anschlussmöglichkeit für Schutzleiter.



▶ **Schutzklasse 3 – Geräte mit Schutzkleinspannungen**
Betriebsmittel mit Schutz gegen elektrischen Schlag auf Schutzkleinspannung und in denen Spannungen, die höher als die Schutzkleinspannung nicht erzeugt werden – Bei Spannungen unter 25 Volt AC oder 60 Volt DC kann gänzlich auf einen Schutz gegen Berühren verzichtet werden.

IP-Codes

▶ **Schutz gegen Fremdkörper/Wasser**

IP 20

Schutz gegen mittelgroße Fremdkörper/kein Schutz gegen Wasser

IP 21

Schutz gegen mittelgroße Fremdkörper/Schutz gegen Tropfwasser

IP 40

Schutz gegen kornförmige Fremdkörper/kein Schutz gegen Wasser

IP 44

Schutz gegen kornförmige Fremdkörper/Schutz gegen allseitiges Spritzwasser

IP 65

Kein Staubeintritt/Schutz gegen Strahlwasser



Nur in trockenen Räumen verwenden

▶ **Folgende Zeichen bestätigen die Normenkonformität Nordamerika**



Sicherheitsprüfzeichen QPS für Kanada und USA



Prüfzeichen des Institutes UL



Prüfzeichen des Institutes ETL



Tipps und Tricks.

► Bewertung der Lux- und Lumenwerte zur Produktauswahl

Wenn Sie Funktionsbeleuchtungen suchen, mit denen ein bestimmtes Beleuchtungsniveau erreicht werden soll, können Sie mithilfe des Beleuchtungsdiagramms an Hand der Lux-Werte leicht sehen, ob das Produkt für Ihre Anwendung die richtige Helligkeit besitzt. Ebenso einfach lassen sich so verschiedene Leuchten miteinander vergleichen. Der Lichtstrom, die Lichtausbeute einer Lampe, gibt Ihnen hierzu keine direkte Information. Er eignet sich nur zur Auswahl einer Lampe bei Systemen, bei denen diese auswechselbar ist. Beispielsweise bei den T5 LiteLine Leuchten.

► Verlängern von LED-Zuleitungen

Eine unbegrenzte Verlängerung von Zuleitungen ist nicht möglich. Zum einen können unerwünschte EMV-Effekte entstehen (Elektronik könnte gestört werden) zum anderen können EVG überlastet oder die Lichtleistung der Leuchte deutlich reduziert werden.

► **Unsere Leuchten auf 12 Volt DC Basis** werden mit dem Mini-LED-Stecksystem M1 geliefert und können neben der serienmäßig montierten Leitung i.d.R. mit 2 zusätzlichen Verlängerungsleitungen je 1,8 m verlängert werden.

► **Unsere Leuchten auf 24 Volt DC Basis** werden mit dem Multi-Plug Stecksystem MP2 geliefert und können neben der serienmäßig montierten Leitung i.d.R. mit 2 zusätzlichen Verlängerungsleitungen je 1,8 m verlängert werden.

► Dimmen von LED-Leuchten

Im Infocfeld „Technik in Kürze“, das Sie auf jeder Produktseite im Katalog finden, geben wir an, ob eine Leuchte dimmbar ist. LED-Leuchten werden durch PWM (Pulsweitenmodulation) auf der Kleinspannungsseite gedimmt. Dies geschieht entweder durch unsere LED Dimmer oder durch spezielle EVGs, welche je nach Typ durch eine 1-10 Volt Steuerungspannung oder einen Phasenabschnittsdimmer angesteuert werden. Wichtig: Standard LED EVG sind nicht dimmbar.

► Wer merkt sich was?

Alle Schalter dieses Sortimentes „merken“ sich ihren Schaltzustand wenn das Netz abgeschaltet wird. D.h. z. B. für den Trimmer, das nach Netztrennung die vorher eingestellte Dimmstufe vorhanden bleibt.

► Lebensdauer beeinflussende Faktoren

Grundsätzlich gilt: die Lebensdauerangabe technischer Geräte basiert auf einer Umgebungstemperatur von 25° Celsius. Höhere Temperaturen verringern i.d.R. die Lebenszeit.

Vermeiden Sie beim Einbau vorhersehbarer unnötigen Wärmestau (z. B. durch das Verbauen eines Vorschaltgerätes zwischen zwei Holzplatten), wenn dies nicht zwingend erforderlich ist.

► Wärmeentwicklung

Bei der Lichtemission von LED entsteht auch ein gewisser Anteil an Wärme. Diese ist im Gegensatz zu anderen Technologien so gering, dass sie kaum Einfluss auf die Umgebung hat. Die Konstruktion der Leuchte gewährleistet, dass bei bestimmungsgemäßem Einsatz kein Wärmestau entsteht, welcher die Lebensdauer der Elektronik, insbesondere der LED unzulässig verringert. Bei Einsatz leistungsstarker LED-Flexbänder muss der Untergrund einen Teil der Wärme ableiten können. Wir empfehlen daher den Einsatz der ChannelLine Profile. Deren Aluminiumprofil dient dem Band als Kühlkörper.

► Auslastung der EVG für LED-Leuchten, Anschluss von elektronischen Schaltern.

Die Leistungsaufnahme kleiner LED-Leuchten oder die Standby-Leistung unserer Schalter ist teilweise so niedrig, dass Sie bei der Auswahl des passenden EVG dessen Mindestauslastung berücksichtigen müssen. Elektronische Schalter sollten nur an EVG angeschlossen werden, deren Leistungsbereich bei von 0 bis X W angegeben ist. Bei Unterschreitung der Mindestlast ist kein zuverlässiger Betrieb zu garantieren.

► **Überlastung von EVG**

Beachten Sie bei der Anzahl der an ein EVG angeschlossenen Leuchten, dass Sie das Gerät nicht überlasten.

► **Einschaltstrom beachten**

Vollelektronische EVG besitzen im Eingangskreis keine Induktivität, die den Stromanstieg beim Einschalten begrenzt. Deshalb kann es beim Einschalten der Netzspannung zu einer hohen Stromspitze kommen. Bei der Verwendung vieler EVGs (z. B. in einer Ausstellung) ist dies bei der Absicherung des Stromkreises zu berücksichtigen.

► **"Leistungskonstanz" bei einem EVG**

EVG mit Leistungskonstanz kompensieren Netzspannungsschwankungen im Bereich von +/- 10 %, so dass der abgegebene Lichtstrom der Lampe nahezu konstant ist. Geräte dieser Art nennt man auch geregelte Geräte.

Bei den sogen. unregulierten Geräten bedeuten Netzspannungsschwankungen von +/- 10 % auch +/- 10 % Schwankung von Lampenleistung und Lichtstrom.

► **Verwendung von IR-Schaltern**

Bei der Verwendung von IR-Sensoren, wie z. B. in Kombination mit dem MultiSwitch oder dem in der CabLite/InnoLine integrierten Sensor ist darauf zu achten, dass der Infrarotstrahl sauber zum Empfänger reflektiert werden kann. Hochglänzende aber auch zu stark mattierte Flächen und falsche Montageabstände, können hier zu Fehlern führen. Bitte verwenden Sie die mitgelieferten Reflektoraufklebe .

► **Blinken von LED-Leuchten**

Blinkende Leuchten sind typisch für eine EVG Über- oder für eine EVG Unterbelastung. Dies kann durch eine unpassende Anzahl von Leuchten durch zu lange Leitungsverbindungen oder einen Teilkurzschluss (z. B. eingeklemmte Leitung) verursacht werden.

► **Fehlfunktion oder unterschiedliche Helligkeit bei LED Versa Bändern.**

Wenn Sie Teilstücke der Versa Inside Bänder verbinden, müssen Sie auf korrekten und polungsrichtigen Sitz der Verbinder achten.

► **Binning ermöglicht konstante Produktqualität.**

Bei der industriellen Produktion von LED-Chips kommt es während des Fertigungsprozesses immer zu Abweichungen. Die lichttechnischen Eigenschaften der Chips unterscheiden sich in Farbe und Leuchtkraft. Damit eine konstante Lichtqualität mit gleichem Helligkeitsniveau und einheitlicher Lichtfarbe gewährleistet ist, müssen die LED einer Charge sortiert werden. Sie werden in Selektionsklassen sogenannte Bins (englisch: „Behälter“) eingeteilt. Wichtige Auswahlkriterien hierzu sind Farbort, Lichtstrom (Einheit: Lumen) und Farbtemperatur (Einheit: Kelvin). Hierin liegt begründet, warum die genaue Angabe einer Lichtfarbe für eine Leuchtenserie nicht einfach möglich ist. Um Verfügbarkeit und ein angemessenes Preis/Leistungsverhältnis sicherzustellen, können LED-Leuchten unterschiedlicher Produktionsdaten mit verschiedenen Selektionsklassen einer LED bestückt sein. Wir sind bestrebt, die Selektionsklassen selten zu wechseln und bei vielen Leuchtentypen können wir bereits „Single“ Binning – also die Ausstattung mit immer derselben LED-Selektion anbieten.

► **Lampenwechsel bei LED-Leuchten**

Ein Wechsel der LED ist nicht vorgesehen.

► **Pflege und Wartung**

Reinigen Sie Ihre Leuchte bitte nur im ausgeschalteten Zustand. Die Pflege beschränkt sich auf die Oberflächen, bspw. Plexigläser und Abdeckungen. Dabei ist zu beachten, dass keine Feuchtigkeit in die Anschlussräume oder an stromführende Teile gelangen darf.

► **Wichtige Hinweise zu Leuchten mit LED**

LED-Lichtsysteme können sehr intensive Strahlung erzeugen, die bei unsachgemäßer Verwendung ggf. die Augen schädigen können. Schauen Sie daher nicht aus kurzer Distanz direkt in die Leuchte.

► **LED richtig entsorgen**

LED-Module und LED-Leuchten sind frei von Quecksilber, enthalten aber elektronische Bauteile. Sie fallen daher unter die Regelungen des Elektro- und Elektronikgesetzes (ElektroG). LED dürfen demzufolge nicht in den Restmüll. LED-Leuchten können kostenlos bei entsprechenden Sammelstellen entsorgt werden.

► **Sicherheitshinweise für die Installation:**

Folgen Sie immer diesen Hinweisen und den Angaben in der Montageanleitung für eine sichere und gefahrlose Montage und den Gebrauch dieser Leuchte. Bewahren Sie die Montageanleitung für spätere Nachfragen auf. Die Montage und der elektrische Anschluss sind fachgerecht durchzuführen. Vor dem Anschluss unbedingt die Stromversorgung des Stromkreises abschalten und gegen unabsichtliches Wiedereinschalten sichern. Vor Beginn der Arbeiten ist die Spannungsfreiheit festzustellen. Die auf der Leuchte / dem Betriebsgerät angegebene max. Leistungsangabe in Watt, ist beim Anschluss an einen Stromkreis bzw. an ein Betriebsgerät zu berücksichtigen. Sie darf den angegebenen Anschlusswert nicht überschreiten! Leuchten dürfen nur für den vorbestimmten Zweck verwendet werden. Innenleuchten dürfen nicht im Außenbereich verwendet werden. Leuchten dürfen nicht von Gegenständen abgedeckt werden.

Achtung! Zur Vermeidung von Gefährdungen darf nur eine beschädigte äußere flexible Leitung dieser Leuchte ausschließlich von einer Fachkraft des Elektrohandwerks oder dem Hersteller ausgetauscht werden.



Ökodesignrichtlinie

► Ökodesignrichtlinie

Alle in diesem Katalog angebotenen Leuchten und Lampen erfüllen die EU Verordnungen 1194 / 2012 (Umweltgerechte Gestaltung). Diese, ab dem 1. September 2013 verbindliche Verordnung, regelt u.a. Mindestanforderungen an den Lampenlebensdauerfaktor, den Lichtstromerhalt und die Farbwiedergabe. Sofern Sie unsere Leuchten direkt an den Endverbraucher anbieten wollen, erhalten Sie auf Nachfrage die erforderlichen Informationen zur Erstellung eines Energieeffizienzlabels nach EU Verordnung 874 / 2012 (Energieverbrauchskennzeichnung). LED-Leuchten gehören zu den wirtschaftlichsten Lichtlösungen. Mit Ihrer hervorragenden Energiebilanz und der sehr langen Lebensdauer ermöglichen LED-Leuchten in der Regel einen wartungsfreien und problemlosen Betrieb über viele Jahre. Je länger sich ein Leuchtmittel im Einsatz befindet, desto größer ist der wirtschaftliche und ökologische Vorteil.

Aus diesem Grund steht die LED für die Zukunft des Lichts.

► Lebensdauer einer LED Leuchte

So wie bei den meisten elektrischen Geräten unterliegt auch die LED im Betrieb einer Alterung. Während dieses Prozesses verringert sich die Lichtstärke der LED.

Wir ermitteln den Lichtwert unserer Produkte auf Basis der Resthelligkeit von 70% (L70) der ursprünglichen Helligkeit (Auslieferungszustand). Bei Nutzung als Funktionsbeleuchtung ist dies oft die Nutzlebensdauer für das Produkt. Ist dieser Punkt erreicht, fällt die LED nicht gänzlich aus, sondern verrichtet weiterhin Ihren Dienst, jedoch mit reduzierter Helligkeit. Eine Akzentbeleuchtung ist oft noch viele Jahre darüber hinaus nutzbar. Totalausfälle treten bei LED äußerst selten auf, meistens sind diese auf falsche Betriebsbedingungen oder thermische

Überlastung im Einsatz zurückzuführen.

Wichtig: Ohne die Angabe der prozentualen Resthelligkeit ist jede Lebensdauerangabe wertlos. Da es hierzu keine verpflichtende Normierung gibt, legt der Hersteller die Lebensdauer für seine LED selbst fest. Dies gilt es bei Ihrer Produktauswahl zu beachten.

Die Hersteller konventioneller Lampen ermitteln die Lebensdauer ihrer Produkte indem sie diese unter standardisierten Bedingungen bis zum Lebensende getestet haben.

Mit LED haben Sie eine wesentlich längere Lebensdauer als bei anderen Lichtquellen. Hier ist eine Messung bis zum Lebensende in der Regel jedoch nicht möglich. Lediglich Langzeittests ermöglichen, nach einer gewissen Testdauer, die Hochrechnung der zu erwartenden Lebensdauer.

Aufgrund von Bauteiltoleranzen und Umgebungseinflüssen können wir nur eine typische Lebenserwartung angeben und keine garantierte Mindestlebensdauer.

3 Jahres Garantie für Katalogartikel

Gültig für FORMAT LED Leuchten, LED EVG (elektronische Vorschaltgeräte) und Systemzubehör mit Kaufdatum ab 01.05.2017.

Wir gewähren über die gesetzliche Gewährleistung hinaus auf alle FORMAT LED-Leuchten, FORMAT LED EVG und Systemzubehör, welches ausschließlich im System mit FORMAT-Produkten betrieben werden, eine Garantie von drei Jahren ab Kaufdatum. Die Garantie gilt nicht für Batterien.

Sollte eine FORMAT LED-Leuchte oder ein FORMAT EVG oder Systemzubehör innerhalb der Garantiezeit von drei Jahren nach Kaufdatum wegen eines nachgewiesenen Produktfehlers ausfallen, erhält der Käufer kostenlosen Ersatz oder eine kostenlose Reparatur der Leuchte/ des Systemzubehörs. Sollte das Produkt nicht mehr lieferbar sein, behalten wir uns vor, den Kaufpreis zu erstatten. Ein nutzungsbedingter Lichtstromrückgang ist bei LED-Produkten normal (bis zu 30% innerhalb der angegebenen Lebensdauer), stellt keinen Mangel dar und ist daher nicht von der Garantie erfasst.

Die gewährte Garantie gilt (ausschließlich für FORMAT LED Leuchten und Betriebsgeräte sowie Systemzubehör) unter der Bedingung, dass die Produkte entsprechend ihrer Produktspezifikationen verwendet und fachmännisch, gemäß dem Produkt beigelegter Montageanleitung installiert und in Betrieb genommen werden. Die Gewährleistung erlischt, wenn Änderungen oder Reparaturen von Dritten vorgenommen worden sind. Das Produkt darf keinen nicht bestimmungsgemäßen mechanischen Belastungen ausgesetzt sein. Des Weiteren darf die Umgebungstemperatur nicht unter -20°C fallen und $+30^{\circ}\text{C}$ nicht übersteigen. Die relative Luftfeuchte darf nicht über 80% hinausgehen und die Produkte dürfen keinen Spannungsschwankungen von mehr als 10% unterliegen.

Aufgrund des technischen Fortschritts sowie der nutzungsbedingten Veränderung des Lichtstroms kann es bei Nachlieferungen von LED-Leuchten zu Abweichungen in den Lichteigenschaften gegenüber den Ursprungsprodukten kommen.

Die Garantie ist ausgeschlossen, wenn an den Produkten Änderungen oder Instandsetzungen vorgenommen werden oder die Ware unsachgemäß oder von nicht qualifiziertem Personal installiert wurde. Die Garantie bezieht sich nicht auf Nebenkosten, die im Zusammenhang mit der Mängelbeseitigung entstehen (wie z.B. für Ein- und Ausbau, Transport des fehlerhaften und des reparierten bzw. neuen Produktes, Entsorgung, Fahrt und Wegzeit); diese Kosten gehen zu Lasten des Käufers.

Über diese Herstellergarantie hinaus übernehmen wir keine Haftung. Die Gewährleistungsansprüche des Käufers bestehen jedoch unverändert neben dieser Herstellergarantie. Wir verweisen auf unsere geltenden AGB's

A

Adapter 215
Adapter UK 213
AlphaLite 146
AlphaLite Ladegerät mit USB Buchse 146
AppMitter 190

B

BasicControl VarioWhite 186
Bewegungsmelder 173
BlueTwo Multicontroller 188

C

ChannelLine A 56
ChannelLine B 58
ChannelLine C 59
ChannelLine D 60
ChannelLine Einbaufedern 59
ChannelLine F 66
ChannelLine G1 62
ChannelLine G2 63
ChannelLine H 64
ChannelLine I 61
ChannelLine J 65
ChannelLine K 57
ChannelLine Sensor 67
Curve Flex 160

D

Dimm-Modul 199
Dimmer Winkelelement 198

E

Eco Power Flood 100
Eco Power L 98
EcoSpot 102
EVG 12VDC 204 +206 +214
EVG 24VDC 208

F

FineLite 28
FlexStripes R81 und R165 52
Funk Tandem Dimmer 172
Funktionskoffer 173

G

GlasLine 148

H

HV DownLite 68

I

Ice 140
Innoline Plus 152
Infrarot Repeater Plus 202
Infrarotsensor 173

K

Kabel 12 VDC 210 + 215
Kabel 24 VDC 211
Kabelkanal 212 + 215
Kontaktband 133

L

LED Designer 128
LED Spiegel 134
LED Touch 194
LED Dimmer 196
Leitungen 12 VDC 210 + 215
Leitungen 24 VDC 211
Line Plus 138
LiteLine Basic LED 26
LiteLine Premium 24
LitePipe 150
LuckyLine 154
LuckyLite Pro 144

M

M-LED M1,M2 108
M-LED M3 110
M-LED VarioWhite M1,M2 112
M-LED VarioWhite M3 114
MagicSwitch 192
MiniFlat Plus 80
MultiLite Flood 92
Multiswitch Bewegungsmelder 166
Multiswitch Infrarot 164
Multiswitch Schalter/Dimmer 168
Multiswitch Touch Dimmer 170
Multiswitch Zubehör 164

P

Pady 116
PanelLite square 156
Point 104
PowerLite Plus 82
PowerSquare 118
PowerSquare long 120

Q

QuadroPoint square 158

R

Reload 142
RioLiner VarioWhite 126

S

S-Dot 124
S-Flat 78
S-Mitter 176
S-Mitter Basic VarioWhite Funk Set 182
S-Mitter Funkhandsender 176
S-Mitter MultiColor 50
S-Mitter MultiColor Zubehör 50
S-Mitter VarioWhite Funk Set 180
Shot Round 58,68,80 84
Shot Quadro 58,68,80 86
Shot Round VarioWhite 58,68,80 88
Shot Quadro VarioWhite 58,68,80 90
Sign Plus 94
Sign Plus square 96
SlimLine 136
StarPoint 122
Sun 106
Sun VarioWhite 106
SuperDot 124
Super Spot eco 72
SuperSpot 70
SuperStripe 22
SuperStripe Plus 20
SuperStripe Zubehör 20+22
SuperSwing 74
SwanLite 162
Swing 76

T

Tri-Mitter 178
Tri-Mitter Funksender VarioWhite 184
Trimitter VarioWhite Funk Set 184

U

UK Adapterstecker 213
USB Einbau-Doppelsteckdose 201

V

Versa Inside 120 44
Versa Inside 120 HighPower 46
Versa Inside 30 32
Versa Inside 60 34
Versa Inside 90 42
Versa Inside MultiColor 50
Versa Plus 60 36
Versa Sideview 60 38
Versa SuperPlus 48
Versa up&down 40
Vorschaltgeräte 12VDC 204 +206 +214
Vorschaltgeräte 24VDC 208

W

Wippschalter 173 + 200

X

X-Mitter 174

IMPRESSUM:

Ausgabe 07/2017

Herausgeber:

EBH AG

In der Fleute 153

42389 Wuppertal

Gesamtleitung

(Verantwortlich i. S. d. PresseR):

EBH AG,

Jens Schlaeger (Vorstandsvorsitzender)

Katalogbedingungen

1. Dieser Katalog dient ausschließlich der gewerblichen Verwendung
2. Dieser Katalog ist urheberrechtlich geschützt. Jeglicher Nachdruck, auch auszugsweise, ist nur mit ausdrücklicher Genehmigung des Urhebers gestattet.
3. Im Katalog verwandte Bilder können von der Originalware abweichen. Für evtl. Druckfehler, Produktänderungen durch technische Weiterentwicklung und Modellwechsel kann keine Haftung übernommen werden.

Ebenso können aus drucktechnischen Gründen die Farben im Katalog vom Originalfarbton abweichen.

4. Im Übrigen liegen allen Auftragsabwicklungen und Lieferungen unsere Verkaufs-, Lieferungs- und Zahlungsbedingungen zugrunde.

Bestell-Nr.	Seite	Bestell-Nr.	Seite	Bestell-Nr.	Seite	Bestell-Nr.	Seite	Bestell-Nr.	Seite	Bestell-Nr.	Seite
77040000	20	77040410	24	77041415	60	77048015	164	77049315	84	77049570	215
77040005	20	77040415	24	77041417	60	77048020	164	77049320	84	77049601	52
77040010	20	77040420	24	77041420	60	77048021	164	77049330	84	77049602	52
77040015	20	77040425	24	77041423	60	77048025	174	77049331	188	77049604	133
77040020	20	77040430	24	77041600	66	77048030	174	77049332	188	77049605	133
77040025	20	77040435	24	77041605	66	77048035	174	77049333	188	77049606	133
77040030	20	77040440	24	77041607	66	77048040	174	77049334	188	77049607	133
77040035	20	77040445	24	77043000	70	77048070	50	77049335	84	77049608	133
77040040	20	77040450	24	77043005	70	77048080	192	77049336	84	77049609	173
77040041	20	77040455	24	77043010	70	77048085	198	77049337	84	77049610	173
77040042	20	77040460	24	77043015	70	77048090	199	77049338	84	77049611	108
77040043	20	77040465	24	77043020	70	77048095	200	77049339	84	77049612	108
77040044	20	77040470	24	77043025	70	77048100	200	77049345	84	77049613	108
77040045	22	77040475	24	77043026	70	77048105	202	77049350	84	77049614	108
77040050	22	77040500	24	77043106	76	77048110	202	77049360	84	77049615	112
77040055	22	77040505	24	77043107	76	77048115	142	77049365	84	77049616	112
77040060	22	77040510	24	77043156	78	77048120	214	77049375	86	77049617	108
77040065	22	77040515	24	77043157	78	77048125	214	77049376	90	77049618	108
77040070	22	77040520	24	77043310	82	77048130	214	77049377	90	77049619	108
77040100	26	77040525	24	77043406	94	77048135	173	77049378	90	77049620	108
77040105	26	77040530	24	77043407	94	77048140	173	77049379	90	77049621	112
77040110	26	77040535	24	77043408	94	77048155	172	77049380	86	77049622	112
77040115	26	77040540	24	77043451	96	77048160	172	77049381	86	77049623	110
77040120	26	77040545	24	77043452	96	77048165	172	77049382	86	77049624	110
77040125	26	77040801	206	77043500	106	77049000	204	77049383	86	77049625	110
77040130	26	77041000	50	77043505	106	77049005	204	77049384	86	77049626	110
77040135	26	77041010	50	77043600	104	77049010	206	77049386	88	77049627	114
77040140	26	77041015	50	77043800	116	77049025	206	77049387	88	77049628	114
77040145	26	77041020	50	77043801	116	77049030	210	77049388	90	77049629	110
77040150	26	77041025	50	77043900	106	77049035	210	77049389	90	77049630	110
77040155	26	77041030	50	77044000	126	77049040	210	77049390	86	77049631	110
77040160	26	77041031	50	77045050	146	77049065	211	77049391	86	77049632	110
77040200	24	77041105	56	77045055	146	77049070	211	77049392	86	77049633	114
77040205	24	77041107	56	77045105	154	77049075	211	77049393	86	77049634	114
77040210	24	77041205	58	77045110	154	77049100	201	77049394	86	77049635	52
77040215	24	77041207	58	77045150	162	77049101	158	77049395	86	77049636	52
77040220	24	77041210	58	77045200	160	77049300	84	77049420	86	77049637	52
77040225	24	77041213	58	77045250	138	77049301	88	77049425	86	77049643	173
77040230	24	77041305	59	77045255	138	77049302	88	77049435	86	77055000	150
77040235	24	77041307	59	77045300	142	77049303	88	77049440	86	77055001	206
77040300	24	77041310	59	77045350	215	77049304	88	77049455	52	77055002	32
77040305	24	77041313	59	77045355	215	77049305	84	77049470	52	77055003	32
77040310	24	77041315	59	77045360	215	77049306	84	77049530	172	77055004	32
77040315	24	77041317	59	77045365	215	77049307	84	77049535	215	77055005	150
77040320	24	77041320	59	77045370	215	77049308	84	77049540	215	77055006	32
77040325	24	77041323	59	77045375	215	77049309	84	77049545	215	77055007	32
77040330	24	77041405	60	77048000	164	77049311	84	77049550	215	77055008	32
77040335	24	77041407	60	77048001	164	77049312	84	77049555	215	77055009	32
77040400	24	77041410	60	77048005	166	77049313	84	77049560	215	77055010	32
77040405	24	77041413	60	77048010	168	77049314	84	77049565	215	77055011	32

Bestell-Nr.	Seite	Bestell-Nr.	Seite	Bestell-Nr.	Seite	Bestell-Nr.	Seite	Bestell-Nr.	Seite	Bestell-Nr.	Seite
77055012	32	77055072	44	77055137	61	77055204	102	77055272	144	77055349	46
77055013	32	77055073	44	77055138	65	77055206	102	77055273	173	77055351	46
77055014	32	77055074	44	77055139	65	77055207	102	77055281	200	77055352	34
77055016	32	77055076	44	77055141	65	77055208	102	77055282	200	77055353	46
77055017	32	77055077	44	77055142	57	77055209	102	77055283	200	77055354	46
77055018	32	77055078	44	77055143	57	77055211	102	77055286	36	77055355	152
77055019	206	77055079	44	77055144	67	77055212	102	77055287	36	77055358	82
77055021	206	77055081	44	77055146	67	77055213	102	77055288	68	77055359	92
77055022	210	77055082	208	77055147	68	77055214	102	77055294	74	77055360	152
77055023	34	77055083	46	77055148	68	77055216	122	77055301	34	77055365	152
77055024	34	77055084	46	77055149	68	77055217	122	77055302	34	77055370	152
77055026	34	77055086	46	77055151	68	77055218	124	77055303	34	77055375	140
77055027	34	77055087	46	77055152	68	77055219	124	77055304	34	77055410	162
77055028	34	77055088	46	77055153	68	77055221	118	77055305	120	77055415	196
77055029	34	77055089	46	77055154	68	77055222	118	77055306	34	77055420	206
77055031	34	77055092	46	77055156	68	77055223	118	77055309	57	77055425	206
77055032	34	77055093	46	77055157	68	77055224	118	77055310	120	77055430	206
77055033	34	77055094	48	77055163	210	77055226	120	77055311	57	77055435	213
77055034	36	77055096	48	77055164	72	77055227	120	77055312	61	77055475	50
77055036	36	77055097	48	77055166	72	77055228	120	77055313	61	77055480	50
77055037	36	77055098	48	77055167	72	77055229	120	77055314	61	77055575	68
77055038	36	77055099	48	77055168	74	77055231	120	77055315	120	77055580	68
77055039	36	77055101	48	77055169	74	77055232	120	77055316	61	77055585	68
77055040	28	77055102	48	77055171	74	77055233	136	77055317	62	77055615	176
77055041	36	77055103	48	77055172	80	77055234	136	77055318	62	77055616	176
77055042	36	77055104	208	77055173	80	77055236	136	77055319	62	77055617	176
77055043	38	77055106	56	77055174	82	77055237	148	77055320	120	77055620	176
77055044	38	77055107	56	77055176	82	77055238	148	77055321	62	77055625	176
77055045	28	77055108	58	77055177	92	77055239	44	77055322	63	77055630	20
77055046	38	77055109	58	77055178	92	77055241	156	77055323	63	77055785	28
77055047	38	77055113	164	77055179	92	77055242	170	77055324	63	77055790	28
77055048	40	77055114	59	77055181	92	77055243	174	77055325	120	77055795	28
77055049	40	77055116	60	77055182	92	77055244	174	77055326	63	77055800	28
77055050	28	77055117	62	77055183	92	77055247	178	77055327	64	77055805	28
77055051	40	77055118	62	77055184	92	77055248	178	77055328	64	77055810	28
77055052	40	77055119	62	77055186	98	77055249	178	77055329	65	77055815	28
77055053	42	77055121	62	77055187	98	77055251	180	77055330	120	77055820	28
77055054	42	77055122	62	77055188	98	77055252	180	77055331	65	77055825	28
77055057	42	77055123	63	77055189	98	77055253	180	77055335	148	77055830	28
77055058	42	77055124	63	77055191	98	77055254	180	77055336	44	77056085	152
77055059	42	77055126	63	77055192	98	77055256	180	77055337	44	77056090	152
77055061	42	77055127	63	77055193	98	77055257	184	77055338	44	77056095	152
77055062	42	77055128	63	77055194	98	77055258	184	77055339	44	77056100	152
77055063	42	77055129	64	77055196	100	77055259	186	77055341	44	77056105	152
77055064	42	77055130	64	77055197	100	77055262	194	77055342	44	77056110	152
77055066	44	77055131	64	77055198	100	77055263	206	77055343	44	77056115	152
77055067	44	77055132	61	77055199	100	77055264	206	77055344	44	77056120	152
77055068	44	77055133	61	77055201	100	77055266	208	77055346	44	77056125	152
77055069	44	77055134	61	77055202	100	77055267	208	77055347	46	77056130	152
77055071	44	77055136	61	77055203	102	77055268	152	77055348	46	77056170	190



Fachhandelspartner

FORMAT



Ihr Fachgroßhandel für
Handwerks- und Industriebedarf

*Herm. Fichtner Hof GmbH
Verwaltung und Großhandel
An der Hohensaas 8
95030 Hof/Saale*

*Tel: 09281/701-0
Fax: 09281/701-100
E-mail: info@fichtnerhof.de
www.fichtnerhof.de*

Ihre Ansprechpartner:	Tuba Cetin	09281/701-163
	Silke Schnabel	09281/701-169
	Engin Zorlu	09281/701-182