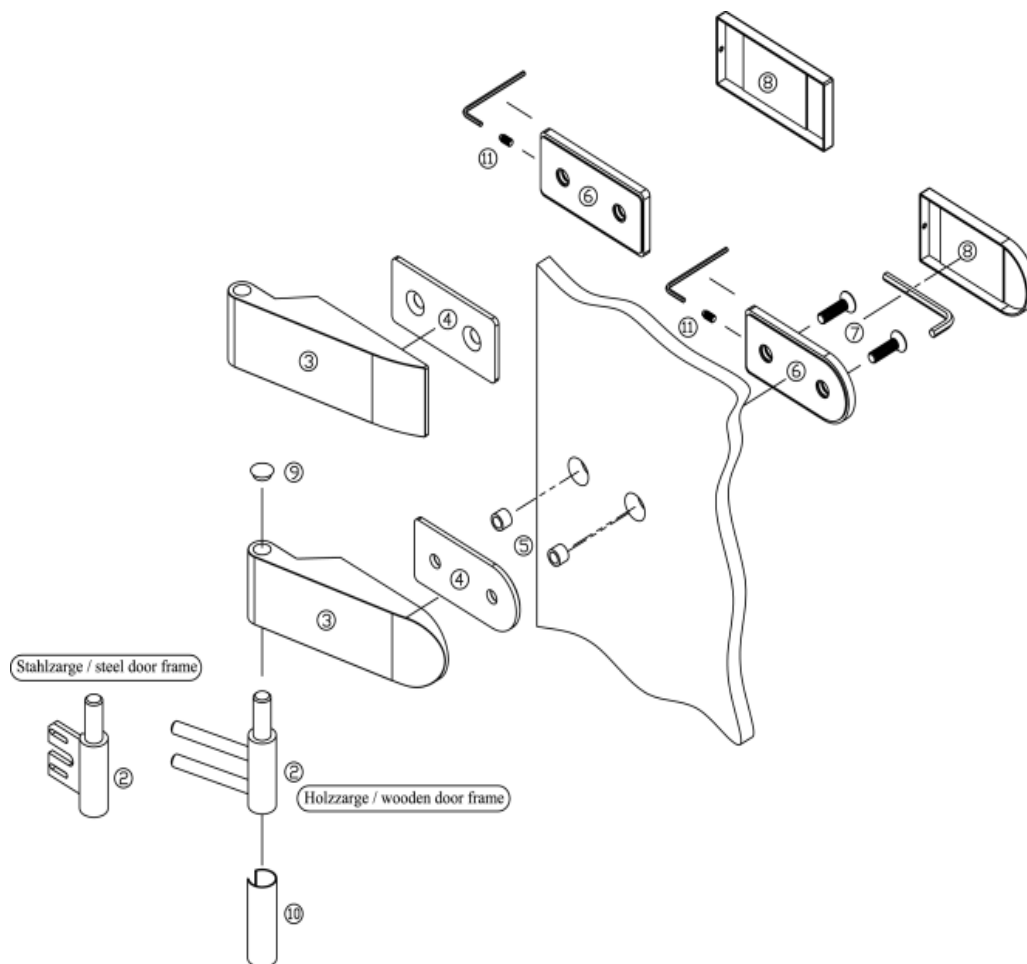


# Montageanleitung Glastürband 2-teilig

Serie 6215 / 6225

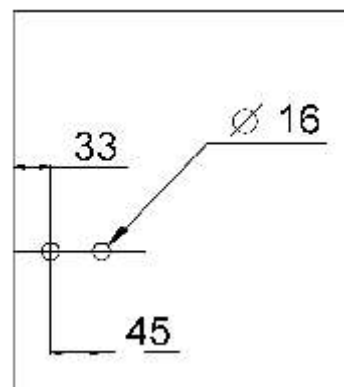
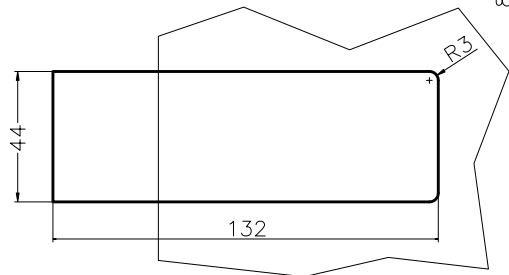
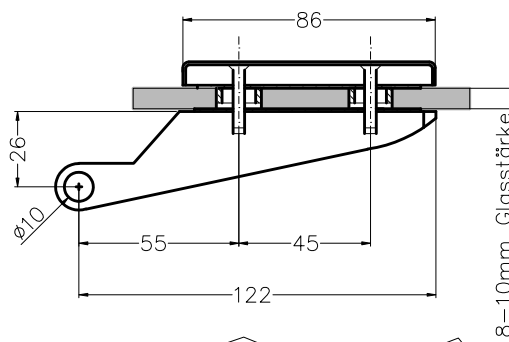
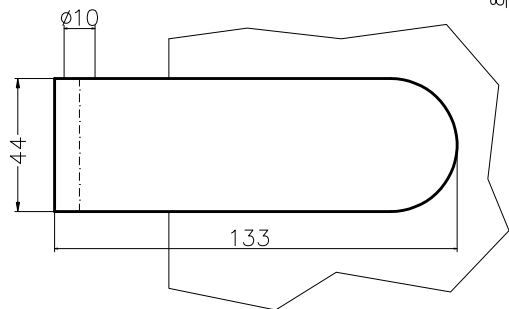
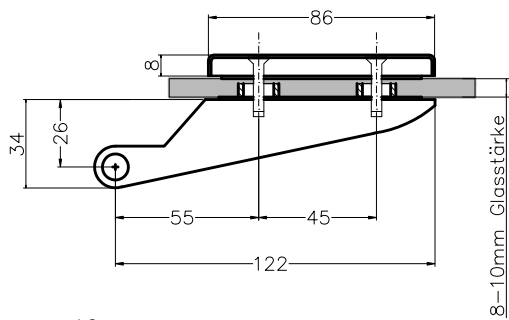


1. Bandteil (3) mit fest verklebtem Gummi (Ausführung Edelstahl matt mit Platte (4)) auf das Rahmenteil (2) aufstecken. (Rahmentteile sind im Lieferumfang der Bänder nicht enthalten. Wir empfehlen ausschließlich wartungsfreie Rahmentteile zu verwenden. Nicht wartungsfreie Bolzen müssen vorher gefettet werden.)
2. Türflügel gleichmäßig ausrichten.
3. Kunststoffringe (5) in die Glasbohrungen einbringen und Bandteil (3) mit Gegenplatte (6) und Senkschrauben (7) befestigen.
4. Türflügel nochmals ausrichten.
5. Bandabdeckkappe (8) der Gegenseite auf der Gegenplatte (6) fixieren und mit der Madenschraube (11) befestigen.
6. Abdeckkappe (9) in Bandteil drücke und Rahmenteilhülse (10) aufschieben.

05.01.2012

# Montageanleitung Glastürband 2-teilig

Serie 6215 / 6225



Glasbohrung

05.01.2012