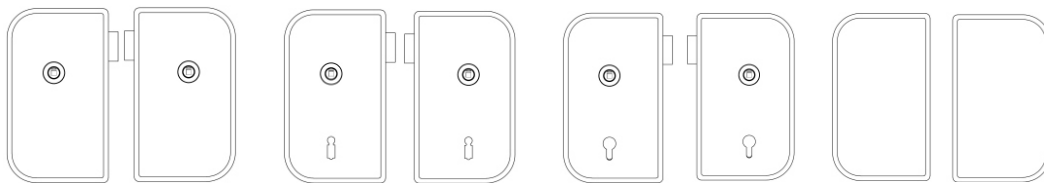


Technisches Datenblatt Office Glastürschlösser

Die Innenschlösser der Glastürschlösser der Serie Office entsprechen hinsichtlich der Typenprüfung der DIN 18251, Klasse 3. Die Schlösser sind mit 200 000 Drückerbetätigungen und 50 000 Bewegungszyklen des Riegels geprüft. Diese Prüfung wurde vom ift in Rosenheim bestätigt. Bei internen Prüfung wurden über 500 000 Drückerbetätigungen geprüft was diese Schlösser ebenfalls bestanden. Die Schlösser sind somit auch für öffentliche Bauten bestens geeignet.

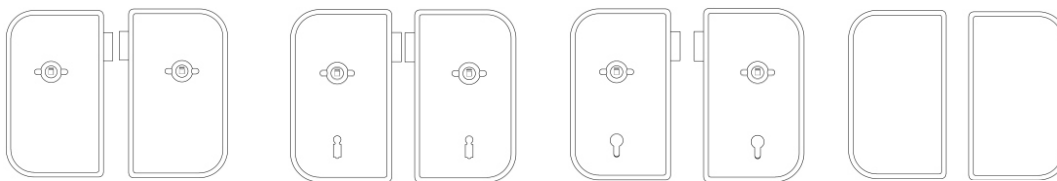
Die Schlösser sind geeignet für:
 8 mm Glasdicke / 24 mm Falztiefe
 10 mm Glasdicke / 26 mm Falztiefe

Schloss ohne Rosettenbohrung geeignet für:
 Drücker mit 8 mm vierkant / Drückerhals max. 9 mm lang
 Drückerführungen für 16 und 18 mm beige packt.

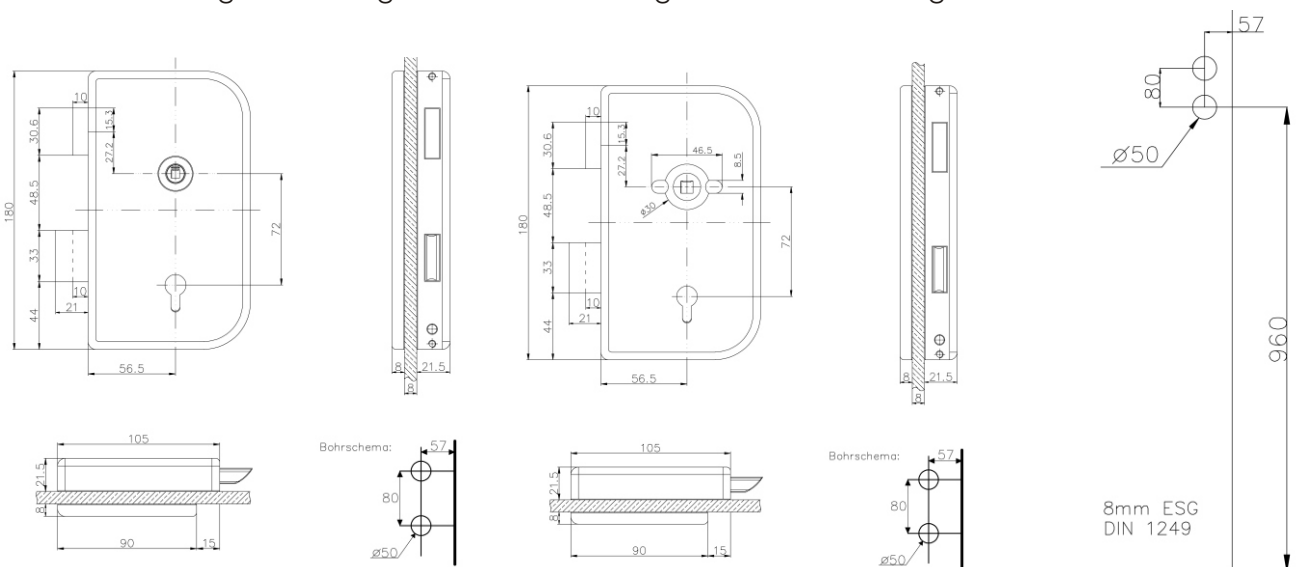


Ohne Lochung BB gelocht PZ gelocht Gegenkasten

Schloss mit Rosettenbohrung geeignet für:
 Drücker mit 8 mm vierkant. Rosetten mit Nockenabstand 38 mm



Ohne Lochung BB gelocht PZ gelocht Gegenkasten



Lieferbare Ausführungen:
 Abdeckkappen aus massivem Edelstahl in den Oberflächen
 Edelstahl matt, Edelstahl poliert oder PVD Edelstahlfarben

Abdeckkappen aus Aluminium in den Oberflächen
 F 1 eloxiert