

TORBOLE

SCHIEBETÜRBESCHLAG

SERIE 9040

GARDA

SCHIEBETÜRBESCHLAG

SERIE 9070



ab 01.03.2012
+ 6,2 % Teurungszuschlag



Wichtige Montagehinweise:

Die bestandene Funktionsprüfung der Torbole & Garda Schiebetürbeschläge nach DIN EN 1527 Klasse 6 beim ift in Rosenheim, bestätigt auch nach 100 000 Betätigungszyklen, eine einwandfreie Laufeigenschaft auch bei erhöhten Anforderungen an die eingebaute Schiebetüre.

Durch die heutigen Baumaterialien, besonders bei Innenwänden, ist es trotz allen Prüfungen unbedingt erforderlich, zunächst die Tragfähigkeit der Wand zu prüfen. Der Schiebetürbeschlag ist bei nicht tragfähigen Wänden nicht einsetzbar. Die Tragkraft des jeweiligen Beschlagsystems ist dabei immer abhängig von der Tragfähigkeit der Wand. Die Verwendung von zusätzlichen Abstandshaltern verringern die Tragfähigkeit der Wandbefestigungen zudem.

Den Beschlägen liegen aus diesem Grund auch keine Befestigungsmaterialien zur Wand hin bei. Die Befestigungsschrauben und Dübel sind unbedingt an die bauseitigen Gegebenheiten anzupassen.

Die Position der Wandbefestigung und der Türstopper müssen vor dem Einbau überprüft werden.

Alle Schrauben sind eine Woche nach der Montage nochmals zu prüfen und gegebenenfalls nachzuziehen.

Besonders beim Garda Klemmbeschlag muss das Glas vor der Montage gründlich gereinigt werden, um eine einwandfreie Klemmfunktion zu gewährleisten.

Wir empfehlen den Einbau unserer Systeme durch Fachpersonal

Inhalt

Torbole Safe Close Dämpfungssystem mit Selbsteinzug....	ab Seite 4
Torbole Schiebetürbeschlag Glas.....	ab Seite 8
Torbole Schiebetürbeschlag Synchro.....	ab Seite 14
Torbole Schiebetürbeschlag Holz 1	ab Seite 16
Torbole Schiebetürbeschlag Holz 2.....	ab Seite 18
Torbole Schiebetürbeschlag Holz 2 Safe Close.....	ab Seite 20
Torbole Wandabstandshalter.....	ab Seite 22
Torbole Zubehörsets.....	ab Seite 24
Torbole Einzelteile & Zubehör.....	ab Seite 28
Garda Schiebetürbeschlag Glas.....	ab Seite 34
Garda Schiebetürbeschlag Holz.....	ab Seite 40
Garda Schiebetürbeschlag Safe Close.....	ab Seite 42
Schiebetürmuscheln.....	ab Seite 48
Schiebetürschlösser.....	ab Seite 51
Stoßgriffe abschließbar.....	ab Seite 54
Glastür - Stoßgriffe.....	ab Seite 56

Bitte beachten Sie, das die in den Zeichnungen angegebenen Türüberstände immer nur Richtwerte sein können. Bauseits notwendige Änderungen dieser Richtmaße verändern zum einen die möglichen Türbreiten und zum anderen die Laufwege und Endpositionen der Schiebetüren.

Druckfehler und Änderungen vorbehalten.

4. Auflage 12/2011

Torbole Schiebetürbeschlag Serie 9040

Safe Close Dämpfungssystem mit Selbststeinzug



Torbole Schiebetürbeschlag
Safe Close
Nr. 9041 ER Edelstahl

Einsatzmöglichkeiten:
1 flg. Oder 2 flg. Schiebetüren aus Glas,
vor der Wand laufend

Tragkraft: 60 kg pro Türe.

Alle Teile sind aus massivem Edelstahl.
Das Laufprofil ist aus 2 mm starkem
Rohr gefertigt.
Kugellager im Laufwagen sorgen für
höchste Laufruhe

Geprüft nach DIN EN 1527 -Klasse 6
Prüfzertifikat unter www.herma.de

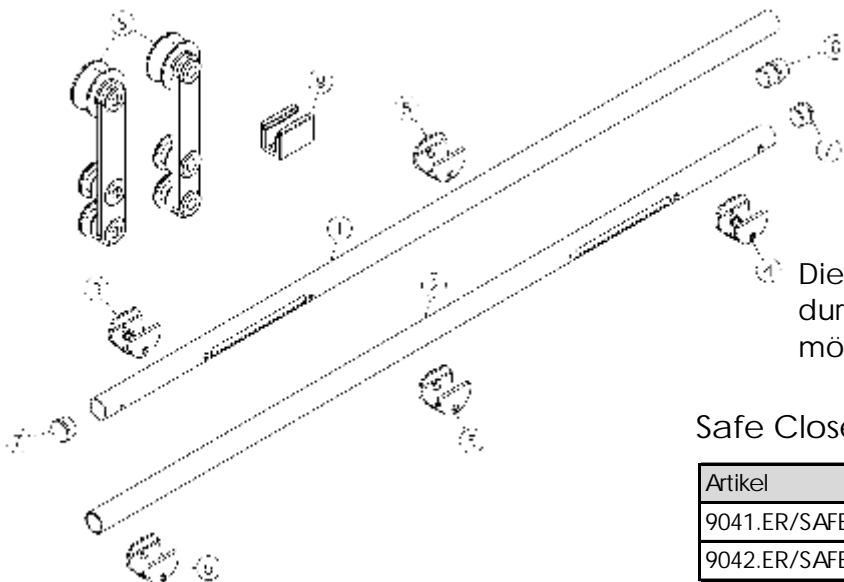


Übersicht der Oberflächen:
OF 60 Edelstahl matt

Torbole Beschlagset SAFE CLOSE
bestehend aus:

- 2 Laufwagen (8)
- 3 bzw. 4 Wandbefestigungen (5)
- 2 Safe Close Wandhalter Ls. & Rs. (3/4)
- 1 Bodenführung für 8 10 mm Glas (9)
- 1 Laufschiene 2 x 1000 mm (1 & 2)
oder 1200mm mittig geteilt (kürzbar)
- 1 Verbinder für Laufschiene (6)
- 2 Endkappen für Laufschiene (7)

Die Tür wird zu den beiden Endpositionen hin von der Safe-Close-Technik
aufgenommen und in Ihrer Bewegung abgebremst.
Gleichzeitig wird Sie in der Endposition gehalten, d.h. die Türe federt beim
Endanschlag nicht zurück sondern schließt / öffnet sicher und kontrolliert.

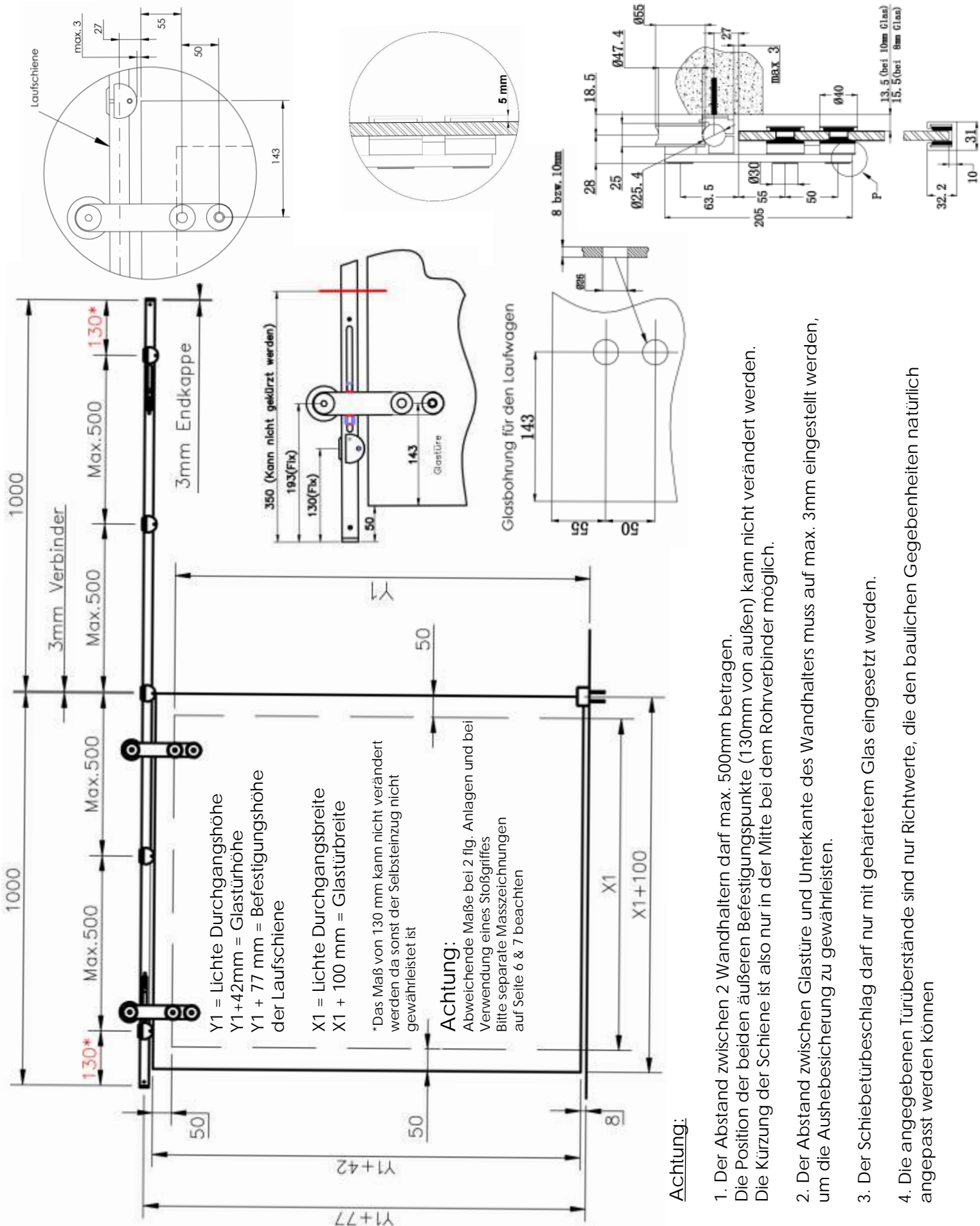


Die Einstellung des Endanschlages ist
durch die Anpassung der Schienenlänge
möglich.

Safe Close Komplettsset

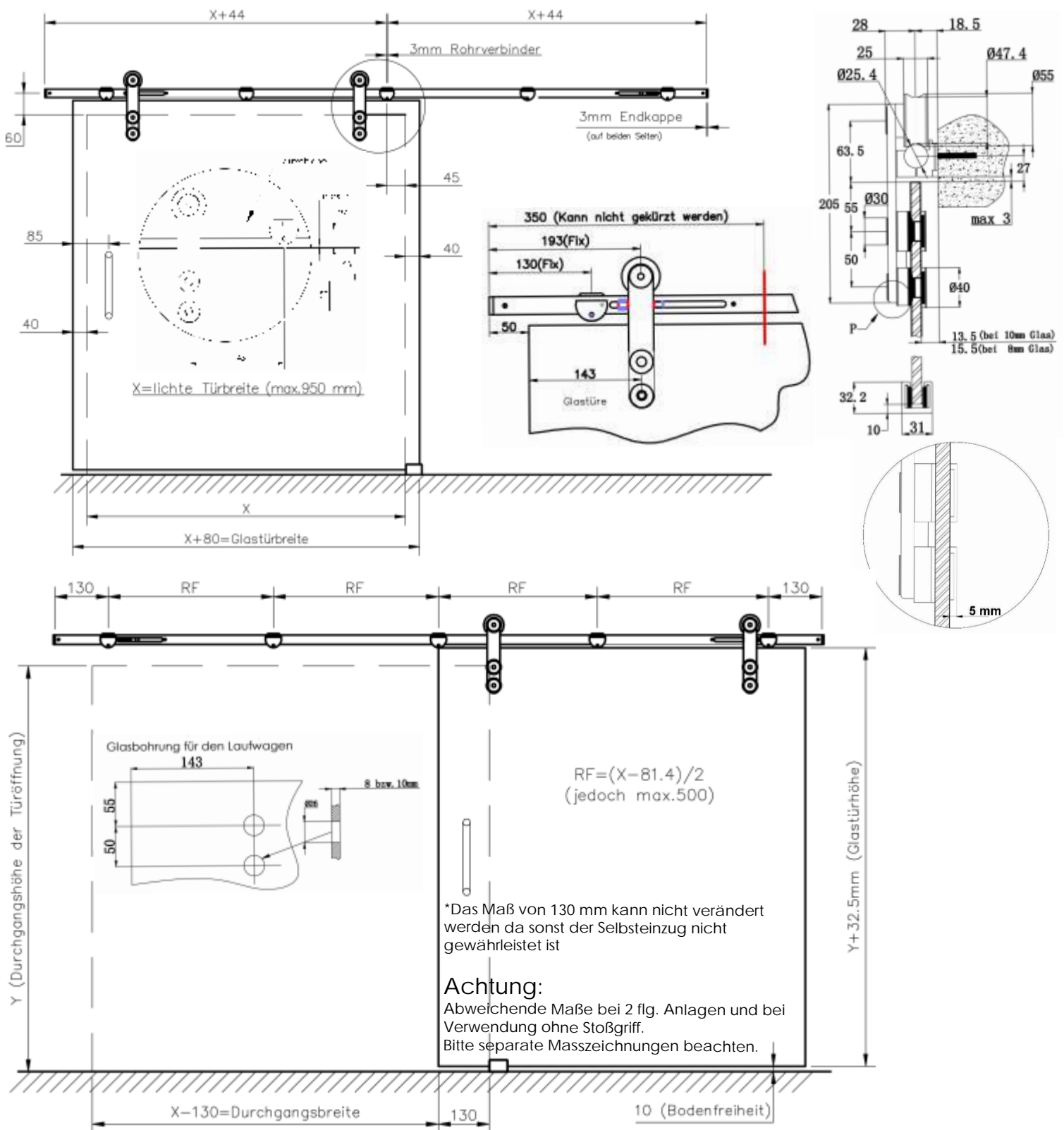
Artikel	o. Mwst	incl. Mwst
9041.ER/SAFE.CLO/SE/2000-60	654,62 €	779,00 €
9042.ER/SAFE.CLO/SE/2400-60	690,76 €	822,00 €

Maßzeichnungen Torbole Safe Close
Safe Close für 1 flg. Glastüren



Torbole Schiebetürbeschlag Serie 9040

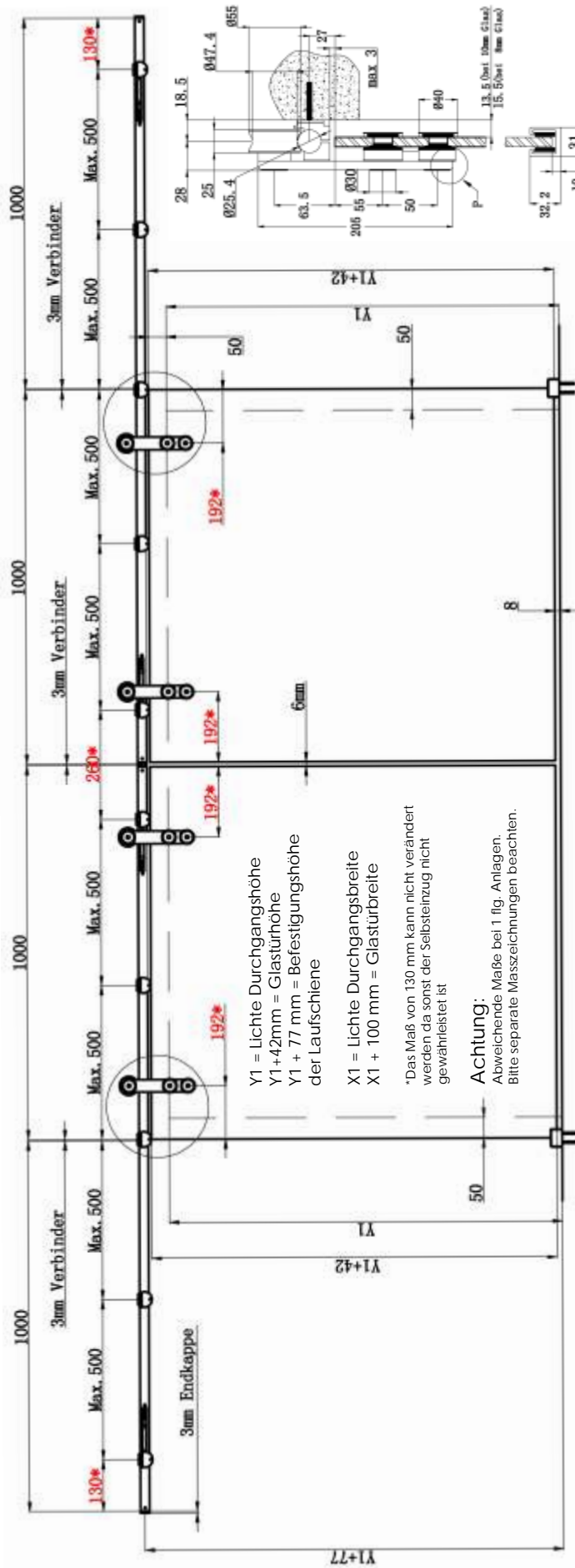
Maßzeichnungen Torbole Safe Close bei Verwendung eines Stoßgriffes
Safe Close für 1 flg. Glastüren



Achtung:

1. Der Abstand zwischen 2 Wandhaltern darf max. 500mm betragen.
Die Position der beiden äußeren Befestigungspunkte (130mm von außen) kann nicht verändert werden.
Die Kürzung der Schiene ist also nur in der Mitte bei dem Rohrverbinder möglich.
2. Der Abstand zwischen Glastüre und Unterkante des Wandhalters muss auf max. 3mm eingestellt werden, um die Aushebesicherung zu gewährleisten.
3. Der Schiebetürbeschlag darf nur mit gehärtetem Glas eingesetzt werden.
4. Die Maße beziehen sich auf eine Laufschienenlänge von 2000 mm.

Maßzeichnungen Torbole Safe Close
 Safe Close für 2 flg. Glastüren

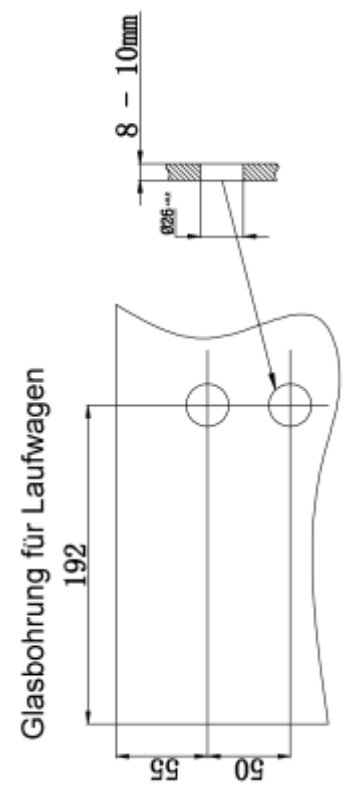
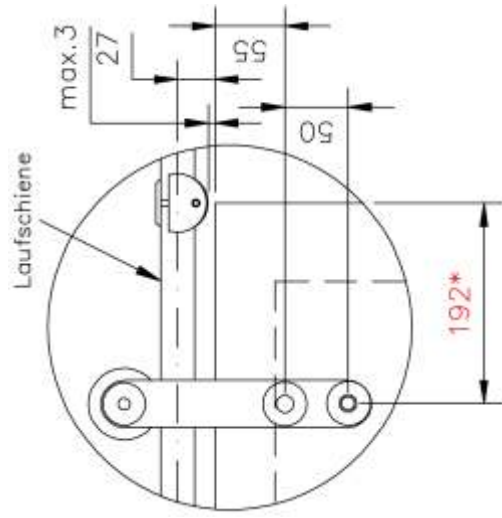


Y1 = Lichte Durchgangshöhe
 Y1 + 42 mm = Glastürhöhe
 Y1 + 77 mm = Befestigungshöhe
 der Laufschiene

X1 = Lichte Durchgangsbreite
 X1 + 100 mm = Glastürbreite

*Das Maß von 130 mm kann nicht verändert
 werden da sonst der Selbstzug nicht
 gewährleistet ist.

Achtung:
 Abweichende Maße bei 1 flg. Anlagen.
 Bitte separate Maßzeichnungen beachten.



Achtung:

1. Der Abstand zwischen 2 Wandhaltern darf max. 500mm betragen. Die Position der beiden äußeren Befestigungspunkte (130 mm von außen) kann nicht verändert werden. Die Kürzung der Schiene ist also nur in der Mitte bei dem Rohrverbinder möglich.
2. Der Abstand zwischen Glastüre und Unterkante des Wandhalters muss auf max. 3mm eingestellt werden, um die Ausbebesicherung zu gewährleisten.
3. Der Schiebetürbeschlag darf nur mit gehärtetem Glas eingesetzt werden.



Geprüft nach DIN EN 1527 -Klasse 6
Prüfzertifikat unter www.hermat.de

Serie 9041ER , auf Glas montiert.

Torbole Schiebetürbeschlag
 Nr. 9040 ER Edelstahl
 Nr. 9040 AL Aluminium

Einsatzmöglichkeiten:
 1 oder 2 flg. Schiebetüren aus Glas ,
 vor der Wand laufend

Tragkraft: 100 kg pro Türe.

Alle Teile sind aus massivem Edelstahl
 bzw. Aluminium gefertigt.
 Das Laufprofil ist aus 2 mm starkem
 Rohr gefertigt.
 Kugellager im Laufwagen sorgen für
 höchste Laufruhe

Durch Endkappen an den Rohr-
 enden kann das Standard - Rohr
 mit einem Verbinder nach Wunsch
 verlängert werden.

Übersicht der Oberflächen:

- OF 60 Edelstahl matt
- OF F1 Aluminium silberfarben
- OF 20 Aluminium Edelstahlfarben
- OF 18 PVD Messingfarben
- OF 61 Edelstahl poliert

Torbole Beschlagset bestehend aus:

- 2 Laufwagen
- 5 Wandbefestigungen
 (2000 mm Schiene)
- bzw. 6 Wandbefestigungen
 (2400 mm Schiene)
- 2 Endstopper
- 1 Bodenführung für 8 10 mm Glas
- Laufrohr 2000 bzw. 2400 mm



Serie 9041AL Aluminium OF F1



Serie 9041ER Edelstahl matt OF 60



Edelstahl poliert OF 61



PVD Messingfarben OF 18



Serie 9041AL Aluminium OF 20

Torbole Beschlagset für 1 flg. Glastüren

Türbreite bis 1000 mm
bestehend aus:

- 2 Laufwagen
- 5 Wandbefestigungen
- 2 Endstopper
- 1 Bodenführung für 8 oder 10 mm Glas
- Laufrohr 2000 mm incl. 2 Endkappen



Artikel	o. Mwst	incl. Mwst.
9041 ER/2000 OF 60	456,30 €	543,00 €
9041 ER/2000 OF 61	679,83 €	768,00 €
9041 AL/2000 OF F1	351,26 €	418,00 €
9041 AL/2000 OF 20	389,08 €	439,00 €
9041 AL/2000 OF 18	482,35 €	574,00 €

Torbole Beschlagset für 1 flg. Glastüren

Türbreite bis 1200 mm
Laufrohlänge 2400 mm
incl. 6 Wandhalter

Artikel	o. Mwst	incl. Mwst.
9042 ER/2400 OF 60	500,84 €	596,00 €
9042 ER/2400 OF 61	723,53 €	861,00 €
9042 AL/2400 OF F1	387,39 €	461,00 €
9042 AL/2400 OF 20	424,37 €	505,00 €
9042 AL/2400 OF 18	531,09 €	632,00 €

Torbole Grundkarton für 1 flg. Glastüren

ohne Laufschiene

Artikel	o. Mwst	incl. Mwst.
9041 ER/ OF 60	410,08 €	488,00 €
9041 ER/ OF 61	558,82 €	768,00 €
9041 AL/ OF F1	316,81 €	377,00 €
9041 AL/ OF 20	347,90 €	439,00 €
9041 AL/ OF 18	430,25 €	512,00 €

Torbole Beschlagset für 1 flg. Glastüren Sonderlängen

Laufrohlänge	Türbreite max.	Wandhalter	Artikel	o. Mwst	incl. Mwst.
2600 mm	1300 mm	7	9043 ER/2600.MM-60	542,86 €	646,00 €
3000 mm	1500 mm	7	9043.ER/3000.MM-60	563,87 €	671,00 €
3500 mm	1700 mm	8	9043.ER/3500.MM-60	605,88 €	721,00 €
4000 mm	2000 mm	9	9043.ER/4000.MM-60	647,90 €	771,00 €
4500 mm	2250 mm	10	9043.ER/4500.MM-60	689,92 €	821,00 €
5000 mm	2500 mm	11	9043.ER/5000.MM-60	731,93 €	871,00 €
5500 mm	2750 mm	12	9043.ER/5500.MM-60	774,79 €	922,00 €
6000 mm	3000 mm	13	9043.ER/6000.MM-60	816,81 €	972,00 €

Bitte beachten Sie, das bei Laufrohlängen über 2600 mm zusätzliche Frachtkosten anfallen.

Torbole Beschlagset - für 2 flg. Glastüren

bestehend aus:

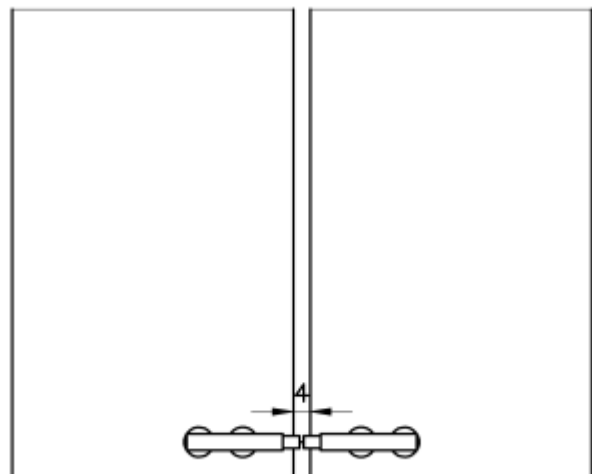
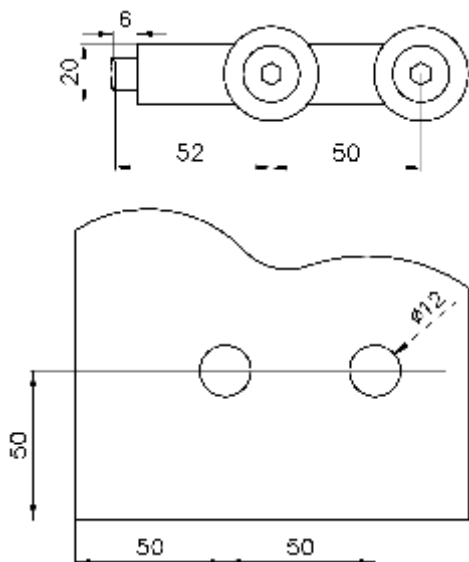
- 4 Laufwagen
- Wandbefestigungen (Stückzahl laut Tabelle passend zur Schienenlänge)
- 4 Endstopper
- 1 Paar Mittelstopper (verhindert das Zusammenschlagen der beiden Türen)
- 2 Bodenführung für 8 oder 10 mm Glas
- Laufrohr incl. 2 Endkappen

Laufrohrlänge	Flügelbreite max.	Wandhalter	Artikel	o. Mwst	incl. Mwst.
3500 mm	875 mm	8	9046.ER/3500.MM/2FLG-60	923,53 €	1.099,00 €
4000 mm	1000 mm	9	9046.ER/4000.MM/2FLG-60	965,55 €	1.149,00 €
4500 mm	1125 mm	10	9046.ER/4500.MM/2FLG-60	1.007,56 €	1.199,00 €
5000 mm	1250 mm	11	9046.ER/5000.MM/2FLG-60	1.049,58 €	1.249,00 €
5500 mm	1375 mm	12	9046.ER/5500.MM/2FLG-60	1.092,44 €	1.300,00 €
6000 mm	1500 mm	13	9046.ER/6000.MM/2FLG-60	1.134,45 €	1.350,00 €

Laufrohrlänge	Flügelbreite max.	Wandhalter	Artikel	o. Mwst	incl. Mwst.
3500 mm	875 mm	8	9046.ER/3500.MM/2FLG/GET-60	955,46 €	1.137,00 €
4000 mm	1000 mm	9	9046.ER/4000.MM/2FLG/GET-60	994,12 €	1.183,00 €
4500 mm	1125 mm	10	9046.ER/4500.MM/2FLG/GET-60	1.033,61 €	1.230,00 €
5000 mm	1250 mm	11	9046.ER/5000.MM/2FLG/GET-60	1.073,11 €	1.277,00 €
5500 mm	1375 mm	12	9046.ER/5500.MM/2FLG/GET-60	1.111,76 €	1.323,00 €
6000 mm	1500 mm	13	9046.ER/6000.MM/2FLG/GET-60	1.151,26 €	1.370,00 €

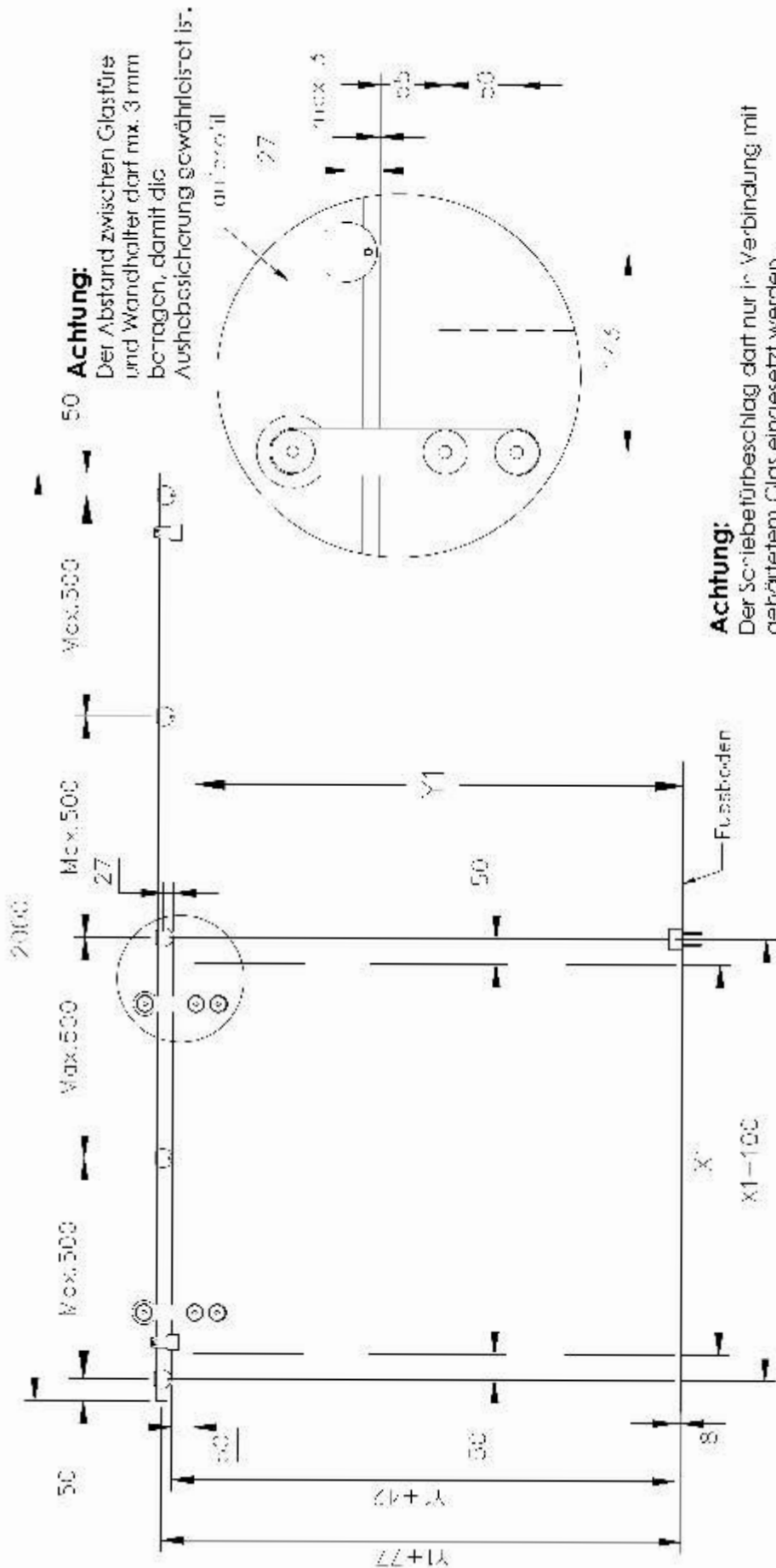
GET = symetrisch geteilte Laufschiene incl. Stangenverbinder
 Bitte beachten Sie, das bei Laufrohrlängen über 2600 mm zusätzliche Frachtkosten anfallen.
 Deshalb bieten wir alle Stangen auch in symetrisch geteilter Ausführung an.

In jedem Beschlagset für 2 flg. Glastüren ist dieser spezielle Türpuffer bereits integriert. Der Türpuffer verhindert zuverlässig das Zusammenschlagen der beiden Türflügel.



Maßzeichnungen Torbole Glas

1 flg. Glastüren



Achtung:
Der Schiebetürbeschlag darf nur in Verbindung mit gefährtem Glas eingesetzt werden. Der Abstand zwischen den Wandbetätigungsheltem darf nicht über 500 mm betragen.

X1 = Durchgangsbreite
Y1 = Durchgangshöhe

Berechnung der Glastürgröße

Türbreite = X1 + 100 mm (Empfohlener Überstand je Seite 50 mm)

Türhöhe = Y1 + 42 mm (Empfohlener Türüberstand 50 mm / 8 mm Luft am Boden)

Die angegebenen Türüberstände sind nur Richtwerte, die den baulichen Gegebenheiten natürlich angepasst werden können

Schiebetürsystem Nago

Unten laufendes Schiebetürsystem
mit Rollenführung oben



Schiebetürsystem Trento

Design Schiebetürbeschlag mit
massiver Flachstange 35 x 10 mm

Beide Schiebetürsysteme sind bereits ab Lager lieferbar. Die technischen Unterlagen dieser neuen Systeme werden bereits in Kürze zur Verfügung stehen.

Synchron - Beschlag für 2 flg. Glastüren



Artikel	o. Mwst	incl. Mwst.
9046.ER/4000.MM/2FLG/SYN-60	1.496,64 €	1.690,00 €
9046.ER/4000.MM/2FLG/SYN.GET-60	1.496,64 €	1.690,00 €
9046.ER/4800.MM/2FLG/SYN-60	1.585,71 €	1.790,00 €
9046.ER/4800.MM/2FLG/SYN.GET-60	1.585,71 €	1.790,00 €

GET = mittig geteilte Laufschiene incl. Verbinder

Montagehinweis:

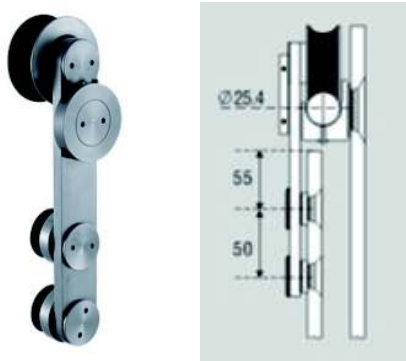
Das Drahtseil wird einmal komplett um die 2 Umlenkrollen und den 4 Laufwagen geführt. Die beiden Seilenden werden dann in einem der Laufwagen mittels den Madenschrauben verbunden. Um die Funktion des Synchron Beschlages zu gewährleisten muss das Drahtseil auf einem Flügel unten an den 2 Laufwagen mit den Madenschrauben befestigt werden. Auf der anderen Seite dann auf der oberen Seite der 2 Laufwagen. Bei Bedarf können die Laufwagen umgebaut werden.

1 Set bestehend aus:

- 4 Stück Laufwagen incl. Führung für die Synchron - Funktion
- 2 Stück Umlenkrollen
- 4 Stück Schienenstopper
- 1 Paar Glasstopper für 2 flg. Türen (verhindert das Zusammenstoßen der beiden Glasflügel)
- 1 Stück Laufrohr 4000 mm bzw. 4800 mm durchgehend incl. Endkappen.
(bzw. 2 Stück Laufrohr geteilt 2 x 2000 mm / 2 x 2400 mm bei Ausführung "GET" incl. Verbinder)
- 9 bzw. 10 Stück Wandbefestigungen
- 1 Stück Spezial - Drahtseil 8,5 mtr (bzw. 10 mtr. bei Ausführung 4800 mm)
- 2 Bodenführungen für Glastüren 8 und 10 mm

Bitte beachten Sie die zusätzlichen Versandkosten bei Laufrohrlängen über 2600 mm

Torbole Synchro Einzelteile

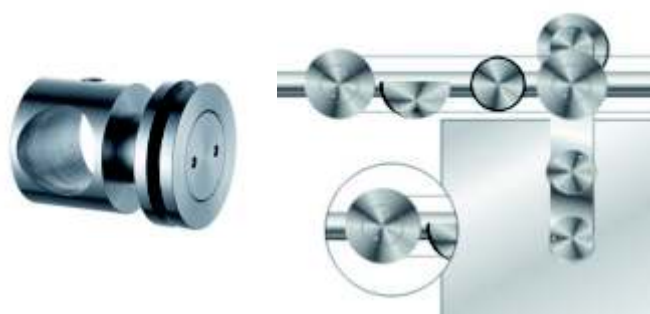


Torbole Synchro Laufwagen

Edelstahl matt

Artikel	o. Mwst.	incl. Mwst
9040.ER/SYNC.HRO-60	168,07 €	190,00 €

Preis pro Stück



Torbole Synchro Umlenkrolle

Edelstahl matt

Artikel	o. Mwst.	incl. Mwst
9040.ER/SYNC.HRO/ROLL/E-60	71,43 €	80,00 €

Preis pro Stück



Torbole Synchro Schienenstopper

Edelstahl matt

Artikel	o. Mwst.	incl. Mwst
9040.ER/SYNC.HRO/STOP/ER-60	40,34 €	45,00 €

Preis pro Stück



Torbole Synchro Spezial - Drahtseil

Edelstahl

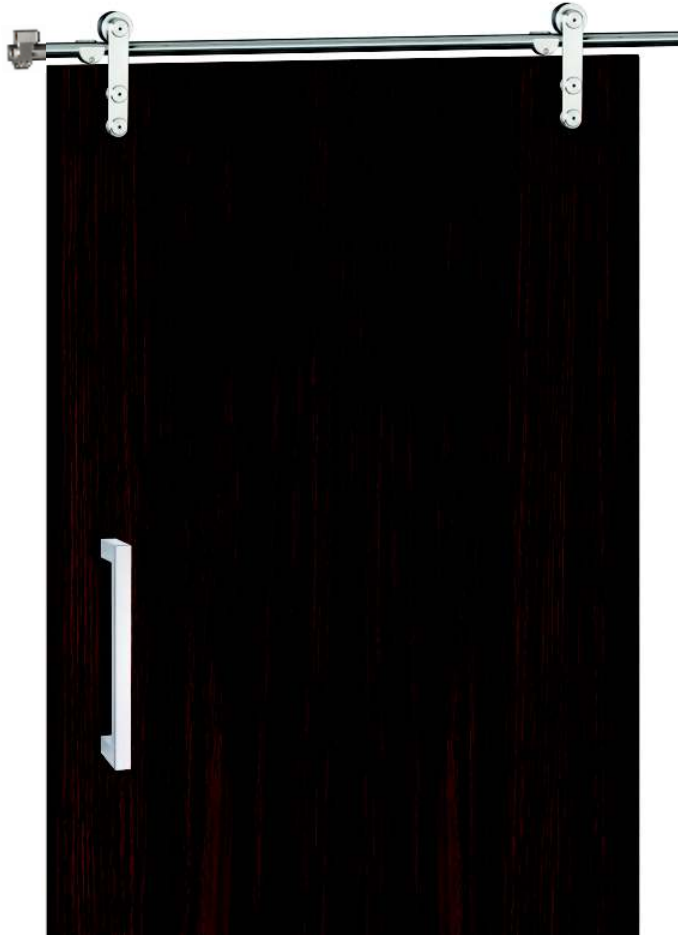
9040.ER/SYNC.HRO/SEIL-60

Artikel	o. Mwst.	incl. Mwst
8,5 mtr. Länge	56,30 €	63,00 €
10 mtr. Länge	64,71 €	73,00 €

Preis pro Stück

Bohr und Einbaumaße für den Synchro Beschlag entnehmen Sie bitte den Zeichnungen des Standard - Torbole Schiebetürbeschlages.

Schiebetürbeschlag für
1 flg. oder 2 flg. Holztüren



Torbole Schiebetürbeschlag
Holz 1

Einsatzmöglichkeiten:

1 flg. oder 2 flg. Schiebetüren aus Holz.

Tragkraft: 100 kg pro Türe.

Übersicht der Oberflächen:

OF 60 Edelstahl matt

Alle anderen Oberflächen auf
Anfrage auch lieferbar



Montagehinweis
Türstopper bei Holz 1

Für die Schiebetürvariante Holz 1 benötigen Sie:

1 Torbole Standardbeschlagset Glas (siehe Seite 9)

Zudem wird zusätzliches Montagzubehör benötigt.

Das Zubehör und die Holz - Ergänzungssets finden Sie in diesem Katalog ab der Seite 22

Diese Ergänzungssets enthalten neben den verschiedenen Abstandshaltern auch Schraubenverlängerungen für den Laufwagen und eine Bodenführung für die Holztüre

Da die Anwendung Holz 1 sehr stark von den baulichen Gegebenheiten abhängig ist, verzichten wir an dieser Stelle auf eine Auflistung diverser Komplett - Set Tabellen.

Sie können sich Ihr Set anhand der obigen Angaben jederzeit selbst zusammenstellen.

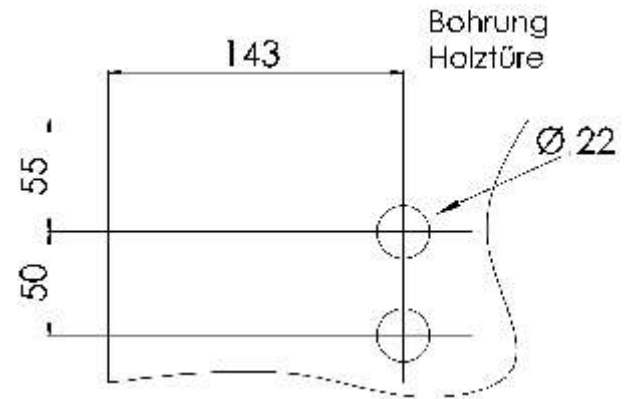
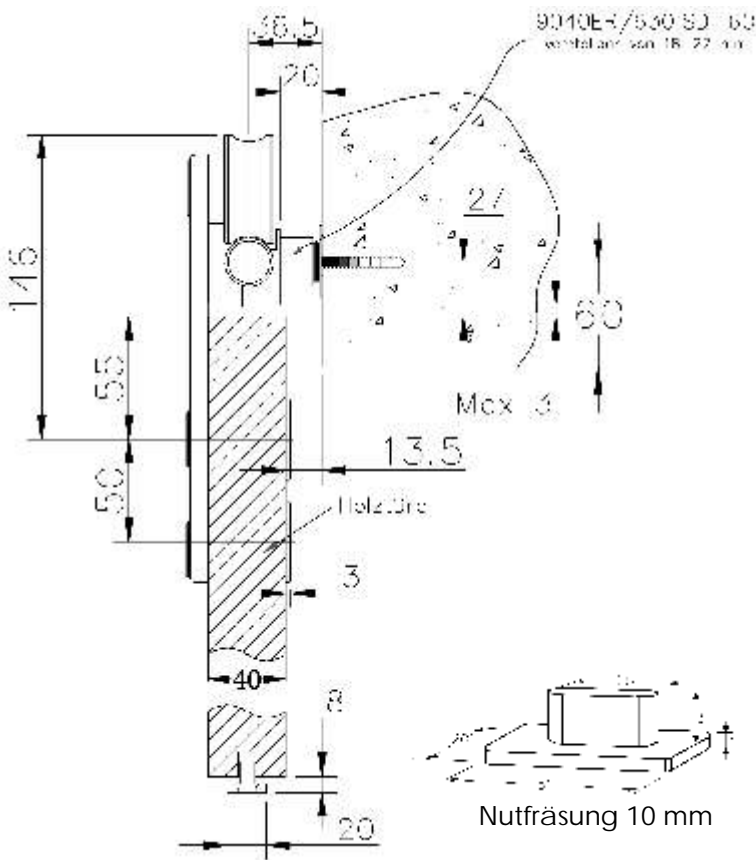
Im Anschluss zeigen wir Ihnen anhand der Montagezeichnungen, wie Sie den für Ihre Anwendung richtigen Wandabstand ermitteln können.

Auf Anfrage auch als "Safe Close" Variante lieferbar.

SAFECLOSE 

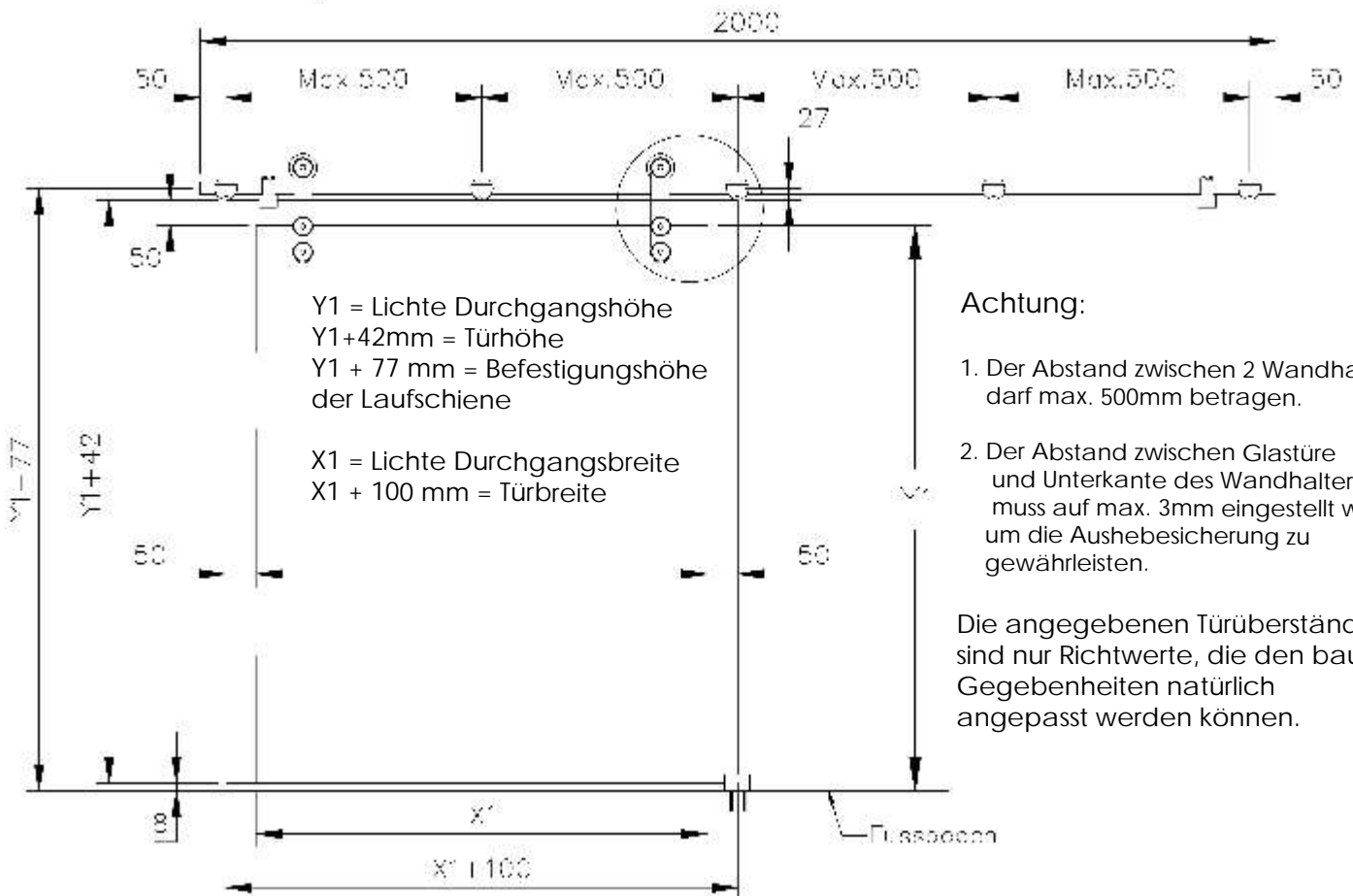
Maßzeichnungen Torbole Holz 1

1 flg. Holztüren



Die Türbohrung von 22 mm kann auch etwas größer gewählt werden, um mehr Verstellmöglichkeit der Türe zu erzielen. Wir raten aber davon generell ab, da sich dann der Laufwagen möglicherweise beim Anschlag an den Endstopper verschieben kann.

Das Holztürbohrmaß 143 mm kann auch, wenn nötig, bauseits angepasst werden.





Torbole Schiebetürbeschlag Holz 2

Einsatzmöglichkeiten:
1 oder 2 flg. Schiebetüren aus Holz.

Tragkraft: 100 kg pro Türe.

Übersicht der Oberflächen:
OF 60 Edelstahl matt

Alle anderen Oberflächen auf
Anfrage auch lieferbar

Torbole Beschlagset Holz 2 für 1 flg. Türen bestehend aus:

- 2 Laufwagen zum Aufschrauben
- Wandbefestigungen (Stückzahl laut Tabelle passend auf Schienenlänge)
- 2 Endstopper
- 1 Bodenführung für Holz
- Laufrohr incl. 2 Endkappen



Endstopper Holz 2

Laufrohlänge	Türbreite max.	Wandhalter	Artikel	o. Mwst	incl. Mwst.
2000 mm	1000 mm	5	9041.ER/2000.MM/HOLZ/2-60	456,30 €	543,00 €
2400 mm	1200 mm	6	9042.ER/2400.MM/HOLZ/2-60	500,84 €	596,00 €
2600 mm	1300 mm	7	9043.ER/2600.MM/HOLZ/2-60	526,89 €	627,00 €
3000 mm	1500 mm	7	9043.ER/3000.MM/HOLZ/2-60	544,54 €	615,00 €

Torbole Beschlagset Holz 2 für 2 flg. Türen bestehend aus:

- 4 Laufwagen zum Aufschrauben
- Wandbefestigungen (Stückzahl laut Tabelle passend auf Schienenlänge)
- 4 Endstopper
- 2 Bodenführung für Holz
- Laufrohr incl. 2 Endkappen

Laufrohlänge	Türbreite max.	Wandhalter	Artikel	o. Mwst	incl. Mwst.
3500 mm	875 mm	8	9047.ER/3500.MM/2FLG-60	903,36 €	1.075,00 €
4000 mm	1000 mm	9	9047.ER/4000.MM/2FLG-60	938,66 €	1.117,00 €
4500 mm	1125 mm	10	9047.ER/4500.MM/2FLG-60	947,90 €	1.128,00 €
5000 mm	1250 mm	11	9047.ER/5000.MM/2FLG-60	991,60 €	1.180,00 €
5500 mm	1375 mm	12	9047.ER/5500.MM/2FLG-60	1.027,73 €	1.223,00 €
6000 mm	1500 mm	13	9047.ER/6000.MM/2FLG-60	1.089,08 €	1.296,00 €

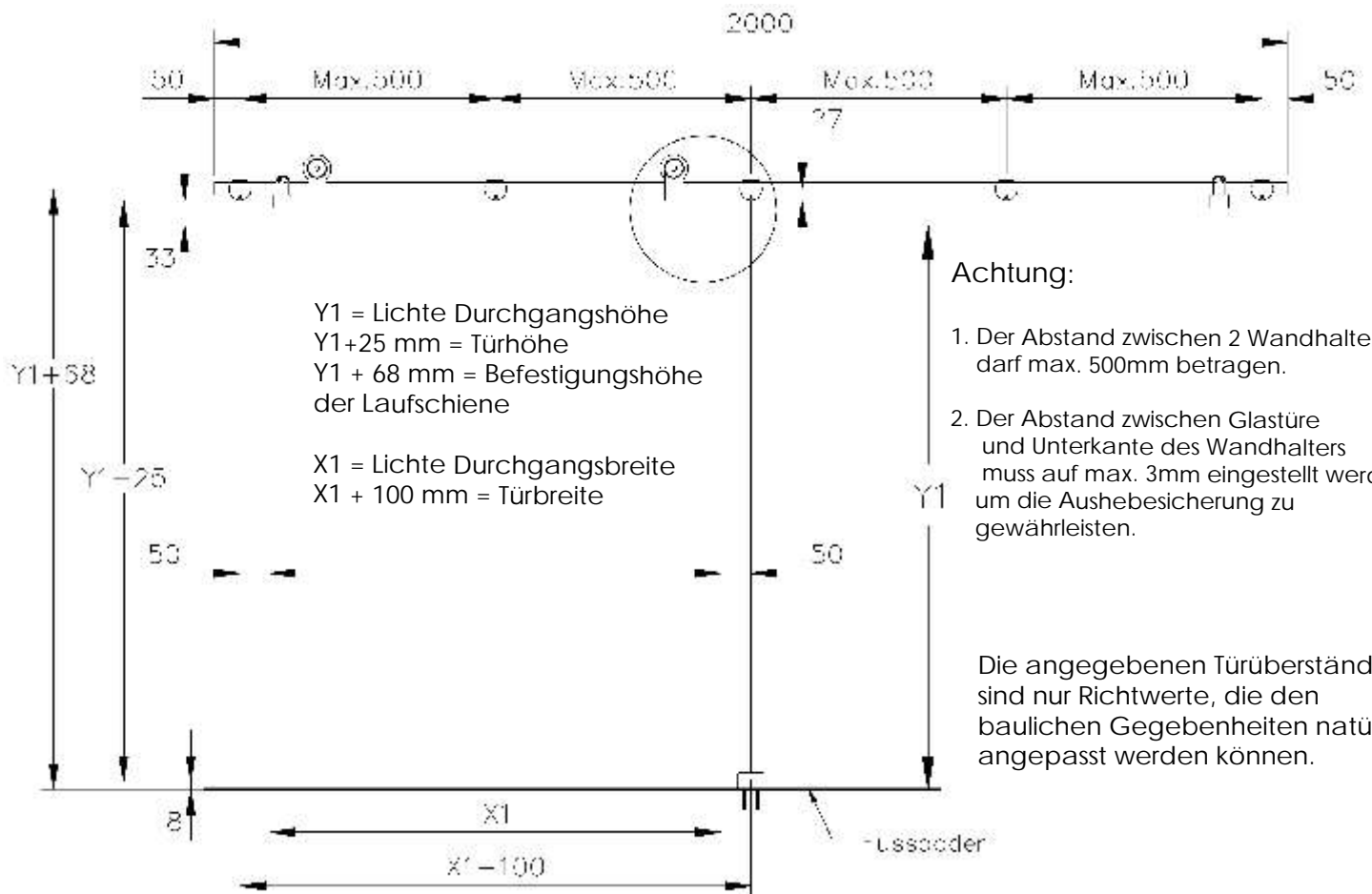
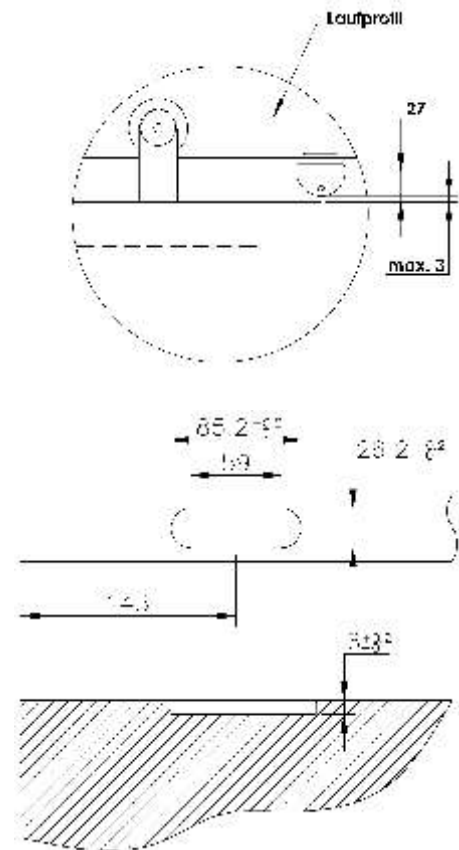
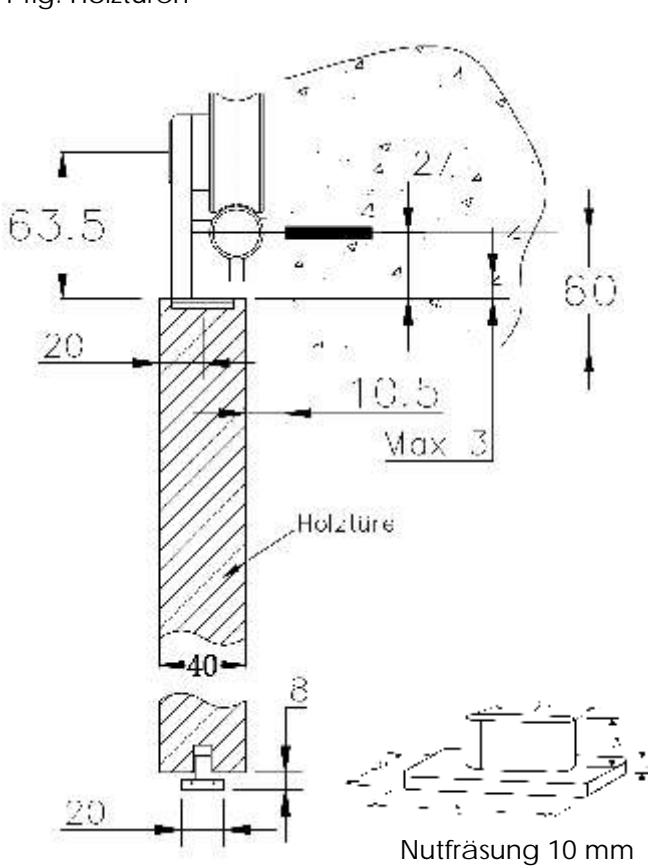
Laufrohlänge	Türbreite max.	Wandhalter	Artikel	o. Mwst	incl. Mwst.
3500 mm	875 mm	8	9047.ER/3500.MM/2FLG/GET-60	930,25 €	1.107,00 €
4000 mm	1000 mm	9	9047.ER/4000.MM/2FLG/GET-60	965,55 €	1.149,00 €
4500 mm	1125 mm	10	9047.ER/4500.MM/2FLG/GET-60	973,95 €	1.159,00 €
5000 mm	1250 mm	11	9047.ER/5000.MM/2FLG/GET-60	1.018,49 €	1.212,00 €
5500 mm	1375 mm	12	9047.ER/5500.MM/2FLG/GET-60	1.053,78 €	1.254,00 €
6000 mm	1500 mm	13	9047.ER/6000.MM/2FLG/GET-60	1.089,08 €	1.296,00 €

GET = geteilte Laufschiene incl. Stangenverbinder

Bitte beachten Sie, dass bei Laufrohlängen über 2600 mm zusätzliche Frachtkosten anfallen.

Deshalb bieten wir alle Stangen auch in geteilter Ausführung an.

Maßzeichnungen Torbole **Holz 2**
1 flg. Holztüren





Torbole Schiebetürbeschlag

Holz 2



Einsatzmöglichkeiten:

1 oder 2 flg. Schiebetüren aus Holz.

Tragkraft: 60 kg pro Türe.

Übersicht der Oberflächen:

OF 60 Edelstahl matt

Torbole Beschlagset Holz 2 Safe Close für 1 flg. Türen bestehend aus:

2 Laufwagen zum aufschrauben

2 Safe Close Dämpfungssysteme

Wandbefestigungen (Stückzahl laut Tabelle passend auf Schienenlänge)

1 Bodenführung für Holz

Safe Close Laufrohr incl. 2 Endkappen und benötigte Laufrohrverbinder.

Laufrohlänge	Safe Close Schiene	Laufschiene	Türbreite max.	Wandhalter	Artikel	o. Mwst	incl. Mwst.
2000 mm	2 x 1000 mm	-	1000 mm	5	9041.ER/2000.MM/HOLZ/2.SAF.E-60	654,62 €	779,00 €
2400 mm	2 x 1200 mm	-	1200 mm	6	9042.ER/2400.MM/HOLZ/2.SAF.E-60	690,76 €	822,00 €
3000 mm	2 x 1000 mm	1 x 1000 mm	1500 mm	7	9043.ER/3000.MM/HOLZ/2.SAF.E-60	747,14 €	889,10 €

Torbole Beschlagset Holz 2 Safe Close für 2 flg. Türen bestehend aus:

4 Laufwagen zum aufschrauben

4 Safe Close Dämpfungssysteme

Wandbefestigungen (Stückzahl laut Tabelle passend auf Schienenlänge)

1 Bodenführung für Holz

Laufrohr incl. 2 Endkappen und benötigte Laufrohrverbinder

Laufrohlänge	Safe Close Schiene	Laufschiene	Türbreite max.	Wandhalter	Artikel	o. Mwst	incl. Mwst.
4000 mm	4 x 1000 mm	-	1000 mm	10	9047.ER/4000.MM/HOLZ/2.SAF.E-60	1.357,15 €	1.615,01 €
4800 mm	4 x 1200 mm	-	1200 mm	12	9047.ER/4800.MM/HOLZ/2.SAF.E-60	1.403,50 €	1.918,00 €
5000 mm	4 x 1000 mm	2 x 500 mm	1250 mm	14	9047.ER/5000.MM/HOLZ/2.SAF.E-60	1.452,95 €	1.729,01 €
6000 mm	4 x 1000 mm	2 x 1000 mm	1500 mm	16	9047.ER/6000.MM/HOLZ/2.SAF.E-60	1.482,36 €	1.764,01 €

Safe Close Laufschiene werden in 2 x 1000 mm oder 2 x 1200 mm ausgeliefert um den Endanschlag der Türe durch Kürzung der Laufschiene einstellen zu können. Die Laufschiene werden durch einen Verbinder miteinander verbunden und durch zusätzliches Laufrohr an die verschiedenen Laufrohlängen angepasst. Der Endanschlag für Safe Close Holz 2 kann zudem durch die Anpassung der Holzfräsung verstellt werden. Die Fräsung kann dabei auf die bauseitig vorhandenen Maße angepasst werden.

Torbole Wandabstandshalter starr

In vielen Anwendungsbereichen hat sich gezeigt, das man flexibel auf mögliche Hindernisse bei der Montage des Schiebetürbeschlages reagieren muss. Vorstehende Lichtschalter, stärkere Wandabschlussleisten oder auch Sicherungskästen können dazu führen, das der Standard - Wandabstand nicht ausreichend ist. Mit unseren passenden Wandabstandshaltern in starrer und verstellbarer Ausführung finden Sie trotzdem immer eine passende Lösung.

Wandabstandshalter starr



Torbole Wandabstandshalter starr

Bestellnummer:

Edelstahl 9040.ER/631.SD/8/MM-60

Edelstahl 9040.ER/631.SD/16/MM-60

Artikel	o. Mwst	incl. Mwst.
9040.ER/631.SD/8/MM-60	6,22 €	7,40 €
9040.ER/631.SD/16/MM-60	12,44 €	14,80 €

Torbole Wandabstands - Set starr

Bestellnummer:

Edelstahl 9040.ER/ZUB.8/MM-60

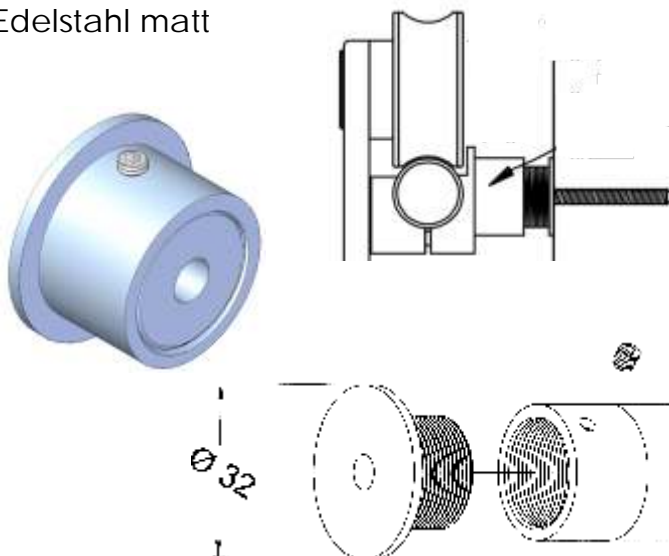
Edelstahl 9040.ER/ZUB.16/MM-60

Artikel	o. Mwst	incl. Mwst
9040.ER/ZUB.8/MM/2000-60	31,09 €	37,00 €
9040.ER/ZUB.8/MM/2400-60	37,31 €	44,40 €
9040.ER/ZUB.8/MM/3000-60	43,53 €	51,80 €
9040.ER/ZUB.16/MM/2000-60	62,18 €	74,00 €
9040.ER/ZUB.16/MM/2400-60	74,62 €	88,80 €
9040.ER/ZUB.16/MM/3000-60	87,06 €	103,60 €

Set bestehend aus: 2000 = 5 Wandabstandshalter
2400 = 6 Wandabstandshalter
3000 = 7 Wandabstandshalter

Torbole Wandabstandshalter verstellbar

Edelstahl matt



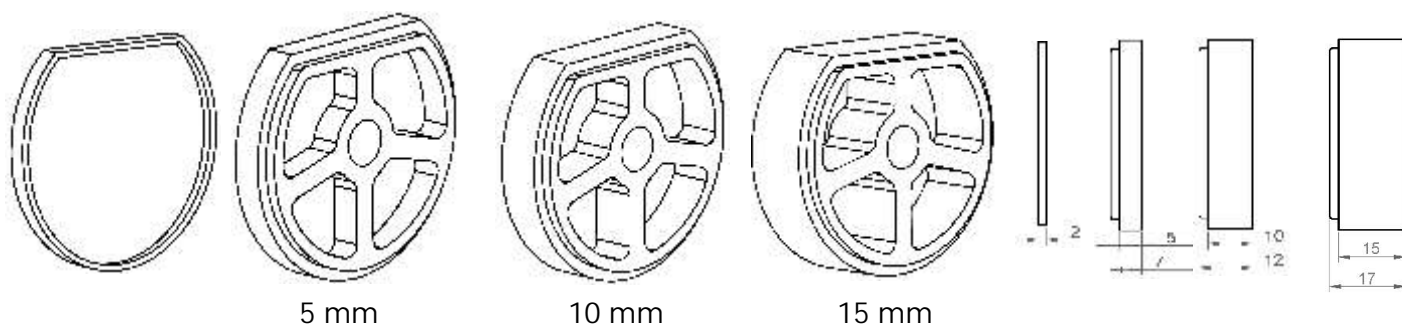
Der Abstandshalter wird unter die Standard Wandhalterung montiert.
Verstellbereich 18 - 27 mm

Artikel	o. Mwst	incl. Mwst
9040.ER/630.SD-60	18,91 €	22,50 €

Torbole Wandabstandshalter starr

Wandabstandshalter stapelbar.

Diese neue Version der Abstandshalter können problemlos gestapelt werden. Durch die besondere Konstruktion ist ein verrutschen von mehreren aufeinander gestapelten Wandhalter nicht möglich. Der Abdeckring bildet eine zur Wand hin einheitliches Design. Diese Wandabstandshalter sind besonders zu empfehlen, wenn mehrere Abstandshalter übereinander gestapelt werden sollen. Zudem empfehlen wir diese Halter auch beim Einsatz von "Torbole Safe Close".



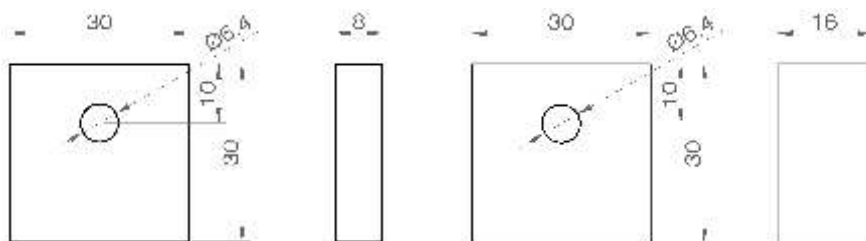
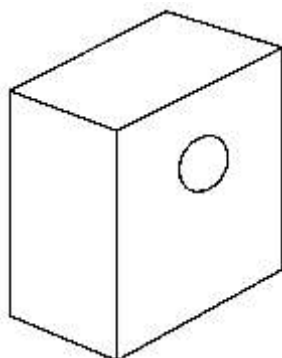
Torbole Wandabstandshalter starr stapelbar (lieferbar ab 04/2010)
OF 60 (Edelstahl matt)



Artikel	Artikelnummer	Wandabstand	o. Mwst	incl. Mwst.
Abstandshalter	9040.ER/632.SD/5/MM-60	4 mm	5,21 €	6,20 €
Abstandshalter	9040.ER/632.SD/10/MM-60	9 mm	8,82 €	10,50 €
Abstandshalter	9040.ER/632.SD/15/MM-60	14 mm	12,27	14,60 €
Abdeckring	9040.ER/633.SD/2/MM-60	-	2,61	3,10 €

Musterbeispiel: 2 Abstandshalter mit Abdeckring incl. Torbole Wandhalter

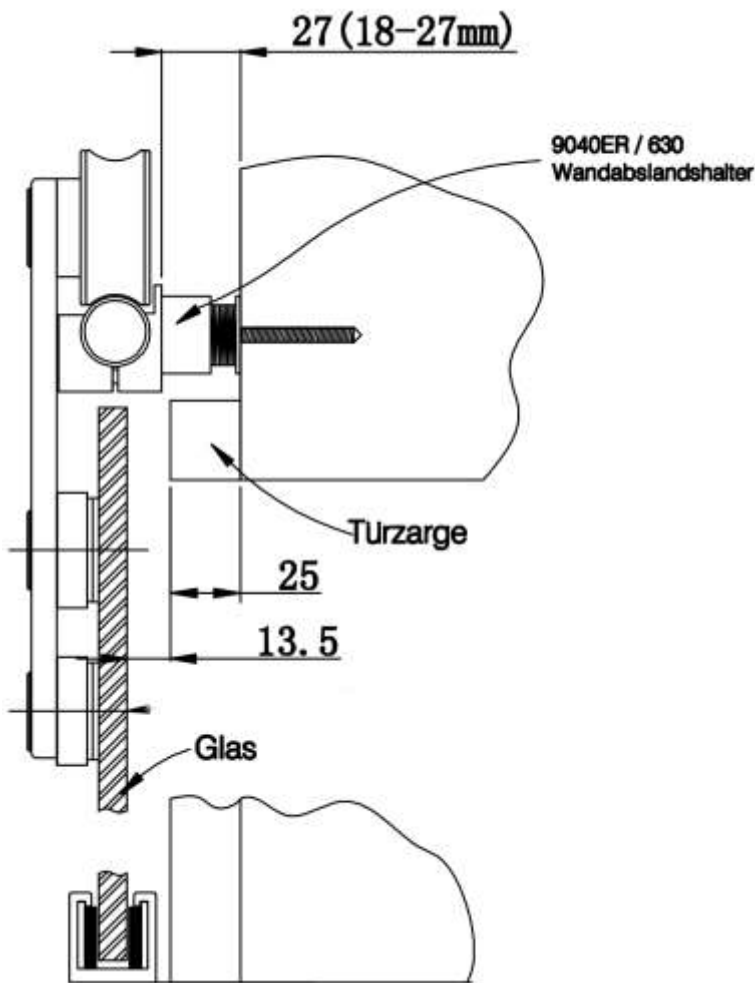
Torbole Wandabstandshalter starr für Torbole Aluminium



Der Abstandshalter wird unter die Standard Wandhalterung montiert.

Artikel	Artikelnummer	Wandabstand	o. Mwst	incl. Mwst.
Abstandshalter	9040.AL/632.SD/8/MM-F1	8 mm	12,86 €	15,30 €
Abstandshalter	9040.AL/632.SD/16/MM-F1	16 mm	17,48 €	20,80 €

Torbole Zubehörsets



Glastüren vor einer Zarge laufend

Ergänzungs - Set Zarge zu Schiebetürsystem 9040ER

Dieses Set wird benötigt, wenn der Standard Torbolebeschlag in Verbindung mit einer Glastüre und eingebauter Zarge eingesetzt wird. Der Wandabstand der Glastüre muss daher vergrößert werden.

Bestellnummer:

Edelstahl 9040.ER/ZUB.ZAR/GE

bestehend aus:

5 (bzw. 6 oder 7) verstellbaren Abstandshaltern (Verstellmöglichkeit von 18 bis 27 mm)

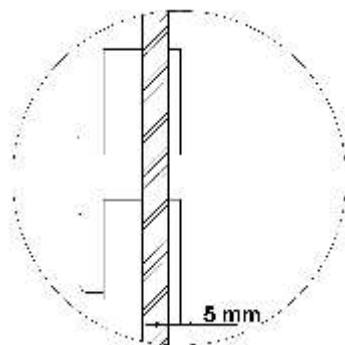


Wandabstandshalter 9040 ER/630

Standard Wandabstand ohne Wandabstandshalter

-bei 10 mm Glas = 10,5 mm

-bei 8 mm Glas = 12,5 mm

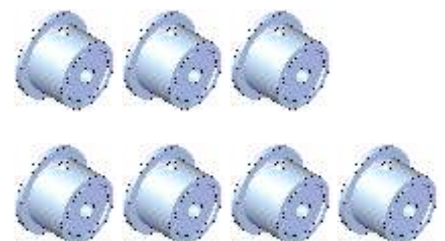
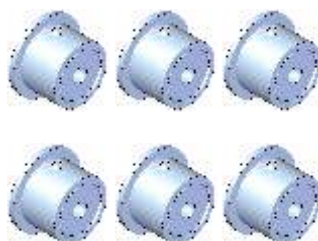
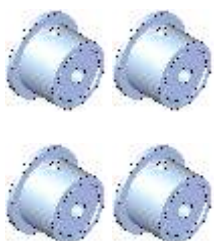


Artikel	o. Mwst	incl. Mwst
9040.ER/ZUB.ZAR/GE/2000-60	94,12 €	112,00 €
9040.ER/ZUB.ZAR/GE/2400-60	119,33 €	142,00 €
9040.ER/ZUB.ZAR/GE/3000-60	138,66 €	165,00 €

Das Ergänzungsset beinhaltet nur die verstellbaren

Abstandshalter. Zur Montage der Glastüre

benötigen Sie zusätzlich einen Torbole Standardbeschlag



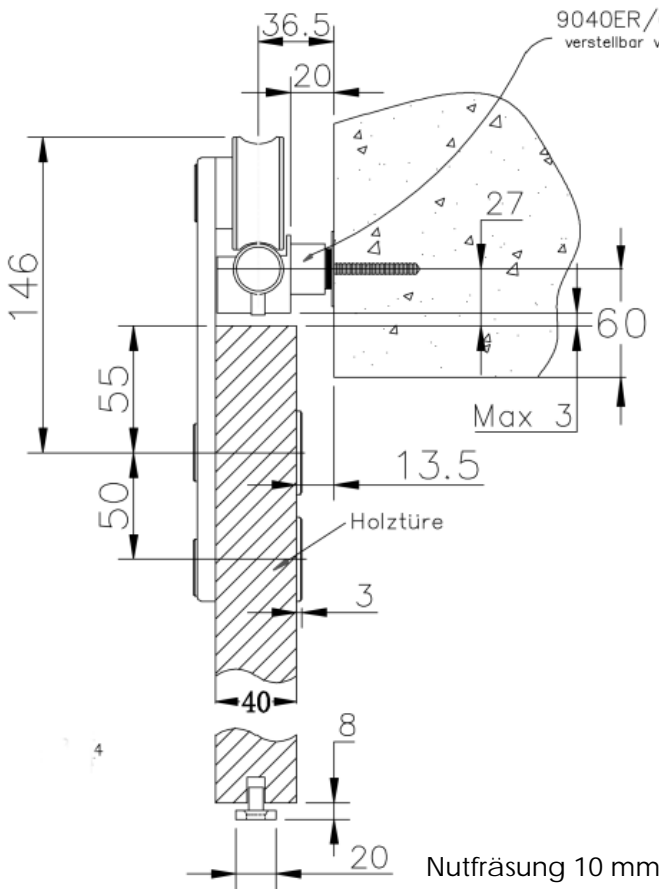
9040.ER/ZUB.ZAR/GE/2000/60

9040.ER/ZUB.ZAR/GE/2400/60

9040.ER/ZUB.ZAR/GE/3000/60

Torbole Zubehörsets

Holztüre vor der Wand laufend



Ergänzungsset Holz verstellbar

Dieses Set wird benötigt, wenn der Standard Torbolebeschlag in Verbindung mit einer Holztüre eingesetzt wird. Zum einen müssen die Befestigungsschrauben des Laufwagens für die Holztürstärke 40 mm verlängert werden. Zum anderen benötigen Sie einen größeren Abstand zur Wand.

Bestellnummer:
Edelstahl 9040.ER/ZUB.HOL/Z/V

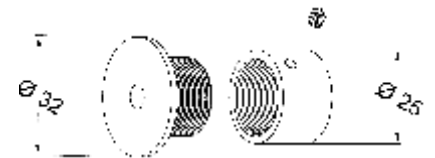
- bestehend aus:
- 5 (bzw. 6 oder 7) verstellbare Abstandshaltern (Verstellmöglichkeit von 18- 27 mm)
 - 4 Schraubenverlängerungen für den Laufwagen
 - 1 Bodenführung für Holztür

Artikel	o. Mwst	incl. Mwst
für Schiene 2000mm	121,85 €	145,00 €
für Schiene 2400mm	140,34 €	167,00 €
für Schiene 3000mm	159,66 €	190,00 €

Zum Ergänzungsset benötigen Sie zusätzlich einen Torbole Standardbeschlag



Ergänzungs - Set Holz verstellbar für 2000 mm Schiene



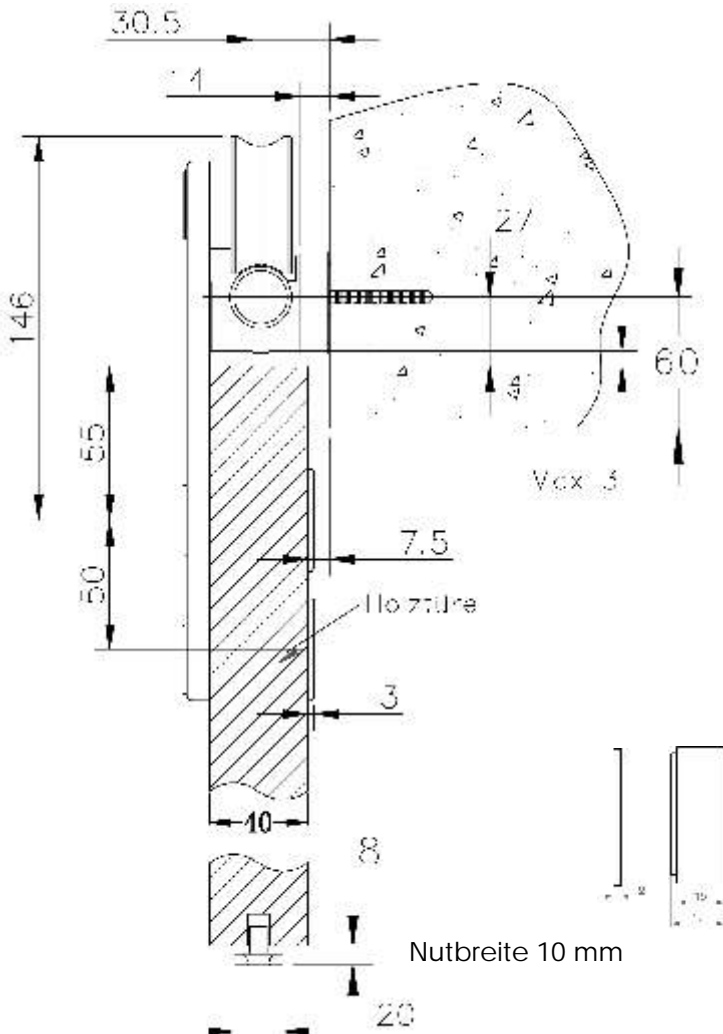
Ergänzungs - Set Holz verstellbar für 2400 mm Schiene



Ergänzungs - Set Holz verstellbar für 3000 mm Schiene

Torbole Zubehörsets

Holztüre vor der Wand laufend



Ergänzungsset Holz starr

Dieses Set wird benötigt, wenn der Standard Torbolebeschlag in Verbindung mit einer Holztüre eingesetzt wird.

Zum einen müssen die Befestigungsschrauben des Laufwagens für die Holztürstärke 40 mm verlängert werden.

Zum anderen benötigen Sie einen größeren Abstand zur Wand.

Bestellnummer:

Edelstahl 9040.ER/ZUB.HOL/Z/S2

bestehend aus:

- 5 (bzw. 6 oder 7) starren Abstandshaltern (15 mm Abstandshalter mit 2 mm Abdeckring)
- 4 Schraubenverlängerungen für den Laufwagen
- 1 Bodenführung für Holztür

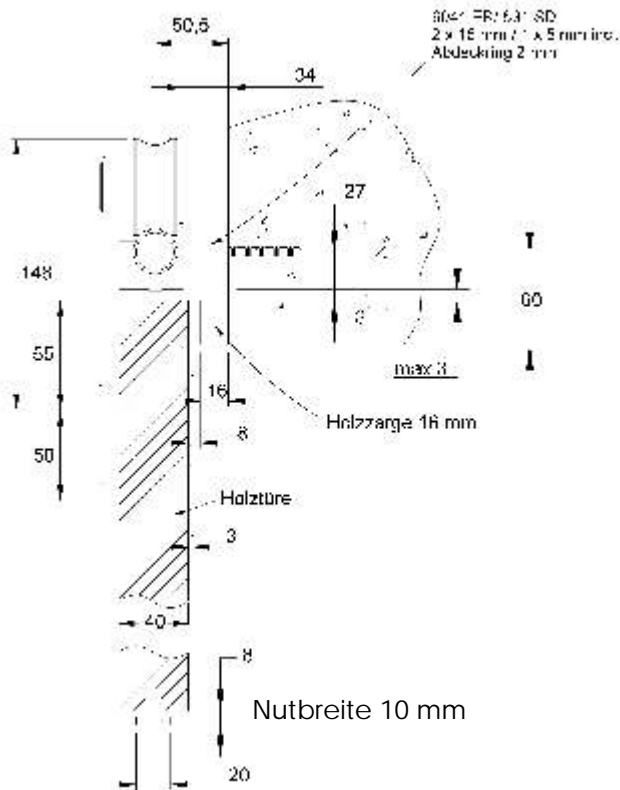
Artikel	o. Mwst	incl. Mwst
für Schiene 2000mm	101,68 €	121,00 €
für Schiene 2400mm	116,81 €	139,00 €
für Schiene 3000mm	131,93 €	157,00 €

Zum Ergänzungsset benötigen Sie zusätzlich einen Torbole Standardbeschlag



Die Abstandshalter können auch gestapelt werden um den Abstand zur Wand weiter zu erhöhen. Ein maximaler Wandabstand von 50 mm (von der Wand bis Mitte Rohr gemessen) sollte jedoch nicht überschritten werden.

Torbole Zubehörsets



Holztüre vor einer Zarge laufend

Beim Einsatz des Torbole bei einer Holztüre (40 mm) vor einer Zarge gilt folgende Berechnungsformel:
Wandabstand beim Einsatz von starren Haltern

2 x 15 mm / 1 x 5 mm starrer Halter
incl. Abdeckung zur Wand hin (siehe Skizze)
= Abstand zwischen Türe und Zarge 8 mm
Durch zusätzliche starre Halter 5, 10 oder 15 mm
kann dieser Abstand weiter vergrößert werden.

Sie benötigen:

- 1 Standard Torbole Beschlag
- 4 Gewindeverlängerungen
- Je Wandbefestigung starre oder verstellbare Abstandshalter.



Zudem ist auch der Einsatz von 2 verstellbaren
Wandhaltern möglich. Damit kann ein Wand-
abstand von max. 45 mm erreicht werden.

Größere Türstärken wie auch abweichende
Zargenmaße verringern den Wandabstand so
dass abweichend zu der Zeichnung weitere
Abstandshalter eingesetzt werden müssen.



Einzelpreis
Wandabstandshalter verstellbar

Artikel	o. Mwst.	incl. Mwst.
18 - 27 mm	18,91 €	22,50 €

Wird 1 x je Wandbefestigung benötigt



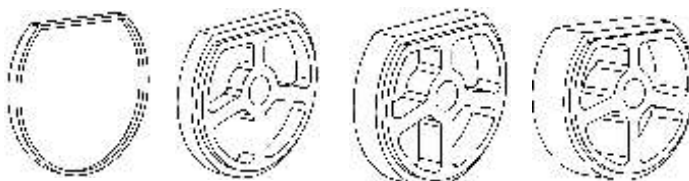
Einzelpreis Gewindeverlängerung

Artikel	o. Mwst.	incl. Mwst.
M8 x 15 mm Edelstahl	4,45 €	5,30 €

Wird 4 x benötigt

Einzelpreis starre Wandabstandshalter

Artikel	Artikelnummer	Wandabstand	o. Mwst.	incl. Mwst.
Abstandshalter	9040.ER/632.SD/5/MM-60	4 mm	5,21 €	6,20 €
Abstandshalter	9040.ER/632.SD/10/MM-60	9 mm	8,82 €	10,50 €
Abstandshalter	9040.ER/632.SD/15/MM-60	14 mm	12,27 €	14,60 €
Abdeckung	9040.ER/633.SD/2/MM-60	-	2,61 €	3,11 €



Torbole Einzelteile



Torbole Laufwagen

Bestellnummer:
Edelstahl 9040.ER/607.SD
Aluminium 9040.AL/627.SD

Artikel	o. Mwst.	incl. Mwst.
ER OF 60	141,18 €	168,00 €
ER OF 61	208,40 €	248,00 €
AL OF F1	54,62 €	65,00 €
AL OF 18	66,39 €	79,00 €
AL OF 20	62,18 €	73,99 €

Preis per Stück



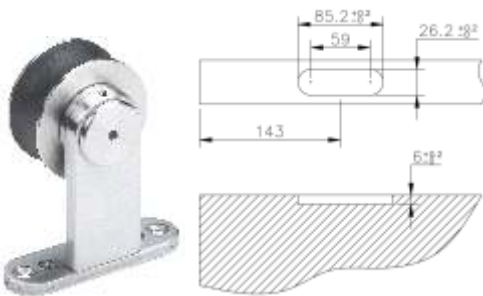
Torbole
Design - Abdeckkappe für Laufwagen

Bestellnummer:
Edelstahl 9040.ER/COVE.R/RUND
9040.ER/COVE.R/KANT/IG

Die Abdeckung wird auf den normalen Laufwagen aufgesetzt, und mit einer Madenschraube befestigt.

Artikel	o. Mwst.	incl. Mwst.
Abdeckung rund OF 60	53,11 €	63,20 €
Abdeckung rund OF 61	76,64 €	91,20 €
Abdeckung kantig OF 60	53,11 €	63,20 €

Preis pro Paar



Torbole Laufwagen
für Holztüren zum Aufschrauben

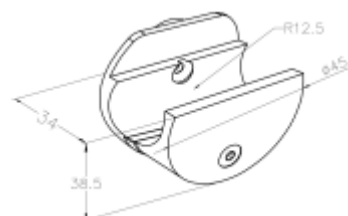
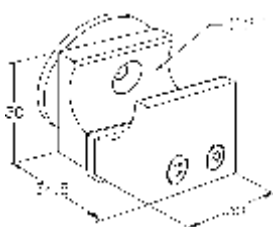
Bestellnummer:
Edelstahl 9040.ER/650.SD/HOLZ-60

Artikel	o. Mwst.	incl. Mwst.
Laufwagen	140,92 €	167,70 €

Preis per Stück



Torbole Wandbefestigung
Bestellnummer:
Edelstahl 9040.ER/603.SD
Aluminium 9040.AL/623.SD

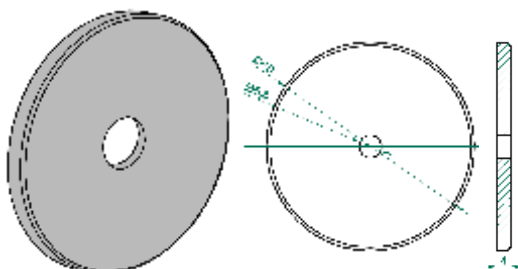


Artikel	o. Mwst.	incl. Mwst.
ER OF 60	18,49 €	22,00 €
ER OF 61	28,57 €	34,00 €
AL OF F1	11,76 €	13,99 €
AL OF 18	19,33 €	23,00 €
AL OF 20	13,45 €	16,01 €

Preis per Stück

Torbole Einzelteile

Torbole Unterlegscheibe für Wandbefestigung

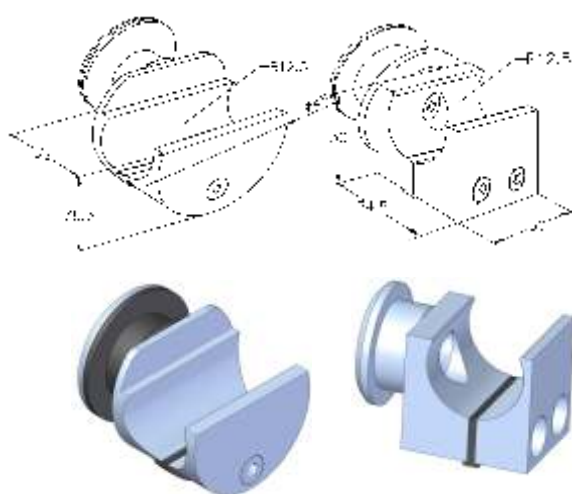


Vergrößert die Auflagefläche der Wandbefestigung und verhindert dadurch das einsinken des Wandhalters in die Wand.
(z. B. Bei Wänden mit Putzuntergrund)

Edelstahl matt

Artikel	o. Mwst.	incl. Mwst.
9040.ER/603.SD/PLAT/TE-60	16,39 €	19,50 €

Preis per Stück



Torbole Glasbefestigung

Bestellnummer:

Edelstahl 9040.ER/602.SD

Für die Montage der Wandhalter direkt auf 8 oder 10 mm Glas

Edelstahl matt

Artikel	o. Mwst.	incl. Mwst.
9040.ER/602.SD-60	31,09 €	37,00 €

Preis per Stück

Aluminium

Artikel	o. Mwst.	incl. Mwst.
9040.AL/602.SD-F1	17,14 €	20,40 €

Preis per Stück

Glasbohrung \varnothing 26 mm

Torbole Safe Close Wandbefestigung

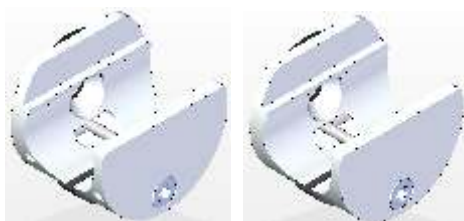


Abb. Links

Abb. Rechts

Bei der Montage des Torbole Safe Close sind die äußeren Halter der Laufschiene spezielle auf die Safe Close Laufschiene abgestimmt. Die Schiene wird nicht nur geklemmt sondern zusätzlich mit 1 Stift gesichert. Mit 2 Madeschrauben kann man Die Laufschiene zudem noch verstellen.

Artikel	o. Mwst.	incl. Mwst.
9040.ER/603.SD/SAFE.L-60	44,29 €	52,70 €
9040.ER/603.SD/SAFE.R-60	44,29 €	52,70 €

Preis per Stück

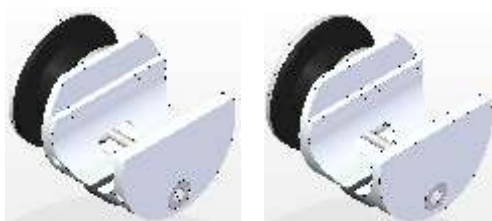


Abb. Links

Abb. Rechts

Torbole Safe Close Glasbefestigung (Glasbohrung 26 mm)

Bei der Montage des Torbole Safe Close sind die äußeren Halter der Laufschiene spezielle auf die Safe Close Laufschiene abgestimmt. Die Schiene wird nicht nur geklemmt sondern zusätzlich mit 1 Stift gesichert. Mit 2 Madeschrauben kann man die Laufschiene zudem noch verstellen

Artikel	o. Mwst.	incl. Mwst.
9040.ER/602.SD/SAFE.L-60	49,58 €	59,00 €
9040.ER/602.SD/SAFE.R-60	49,58 €	59,00 €

Preis per Stück

Torbole Laufrohr Fertigmaße

Bestellnummer:

Edelstahl 9040.ER/.../25,4

Aluminium 9040.AL/.../25,4

jeweils incl. montierter Endkappen

Artikel	o. Mwst.	incl. Mwst.
2000 mm ER OF 60	81,09 €	96,50 €
2400 mm ER OF 60	94,79 €	112,80 €
2600 mm ER OF 60	102,69 €	122,20 €
3000 mm ER OF 60	121,60 €	144,70 €
3500 mm ER OF 60	141,85 €	168,80 €
4000 mm ER OF 60	162,10 €	192,90 €
2000 mm ER OF 61	121,18 €	144,20 €
2400 mm ER OF 61	164,96 €	196,30 €
2000 mm AL OF F1	81,34 €	96,80 €
2400 mm AL OF F1	97,56 €	116,10 €
2000 mm AL OF 18	185,38 €	220,60 €
2400 mm AL OF 18	228,74 €	272,20 €
2000 mm AL OF 20	siehe OF 60	siehe OF 60
2400 mm AL OF 20	siehe OF 60	siehe OF 60

Preis per Stück

Torbole Laufrohr Sondermaße

(Lagerlänge 6000 mm)

Bestellnummer:

Edelstahl 9040.ER/6000/25,4

Preis ohne Endkappen

Artikel	o. Mwst.	incl. Mwst.
6000 mm ER OF 60	40,59 €	48,30 €

Preis per mtr.



Torbole Endkappe für Laufrohr

Bestellnummer:
9040/25,4.Ø/CO.5

Artikel	o. Mwst.	incl. Mwst.
OF 18	15,71 €	18,70 €
OF 60	17,65 €	21,00 €
OF 61	22,69 €	27,00 €
OF F1	12,52 €	14,90 €

Preis pro Paar



Torbole Kopplungselement

Bestellnummer:
Edelstahl 9040/25,4.Ø/6990-60

Artikel	o. Mwst.	incl. Mwst.
OF 60	13,61 €	16,20 €
OF 61	20,42 €	24,30 €
OF F1	13,61 €	16,20 €

Preis per Stück

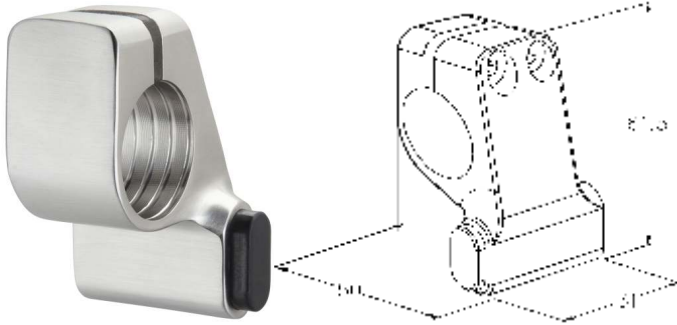


Abb. Rechts

Torbole Endstopper
Edelstahl matt

(Bei Bestellung bitte links oder rechts angeben)

Artikel	o. Mwst.	incl. Mwst.
9040.ER/605.SD/OF 60	24,79 €	29,50 €
9040.ER/605.SD/OF 61	37,14 €	44,20 €

Preis pro Stück

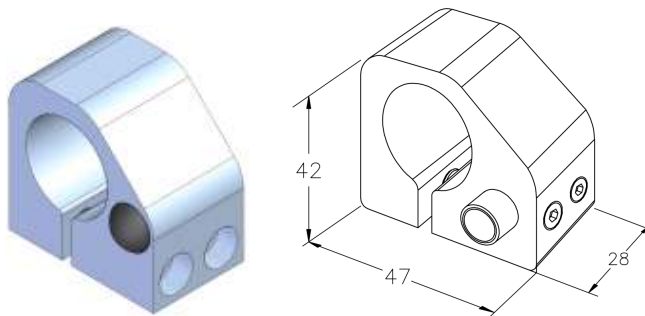


Abb. Rechts

Torbole Endstopper
Aluminium

(Bei Bestellung bitte links oder rechts angeben)

Artikel	o. Mwst.	incl. Mwst.
9040.AL/625.SD-F1	11,43 €	13,60 €
9040.AL/625.SD-18	15,29 €	18,20 €
9040.AL/625.SD-20	13,19 €	15,70 €

Preis pro Stück



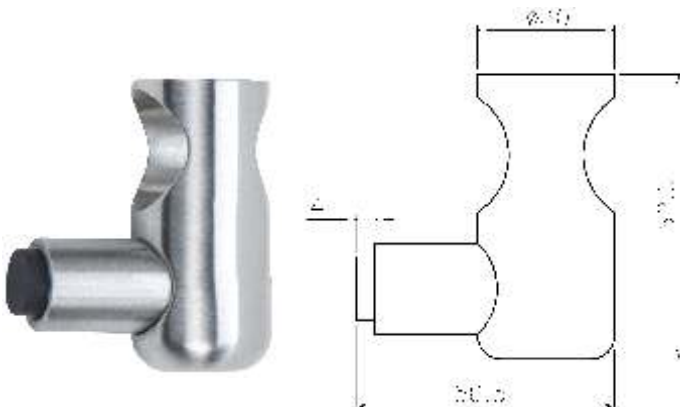
Abb. Rechts

Torbole Endstopper / kurze Ausführung
Edelstahl matt

(Bei Bestellung bitte links oder rechts angeben)

Artikel	o. Mwst.	incl. Mwst.
9040.ER/606.SD-60	26,72 €	31,80 €

Preis pro Stück



Torbole Feder - Endstopper

Edelstahl matt

(Bei Bestellung bitte links oder rechts angeben)

Dieser Türstopper hat eine eingebaute Federung die verstellbar ist.

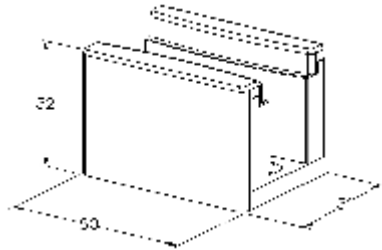
Anders als bei den Standard Türstoppnern die jeweils den Laufwagen stoppen, schlägt hier die Türe auf den Stopper auf.

Artikel	o. Mwst.	incl. Mwst.
9040.ER/STOP.PER/GLAS-60	24,79 €	29,50 €

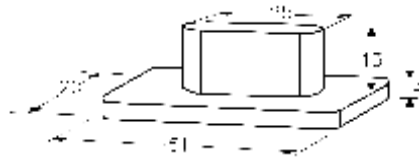
Preis pro Stück

Torbole Bodenführung

Die Bodenführung ist durch auswechselbare Kunststoff-einsätze für 8 und 10 mm geeignet. Klebefilz für die Einsätze sorgen für ruhige Laufeigenschaften.



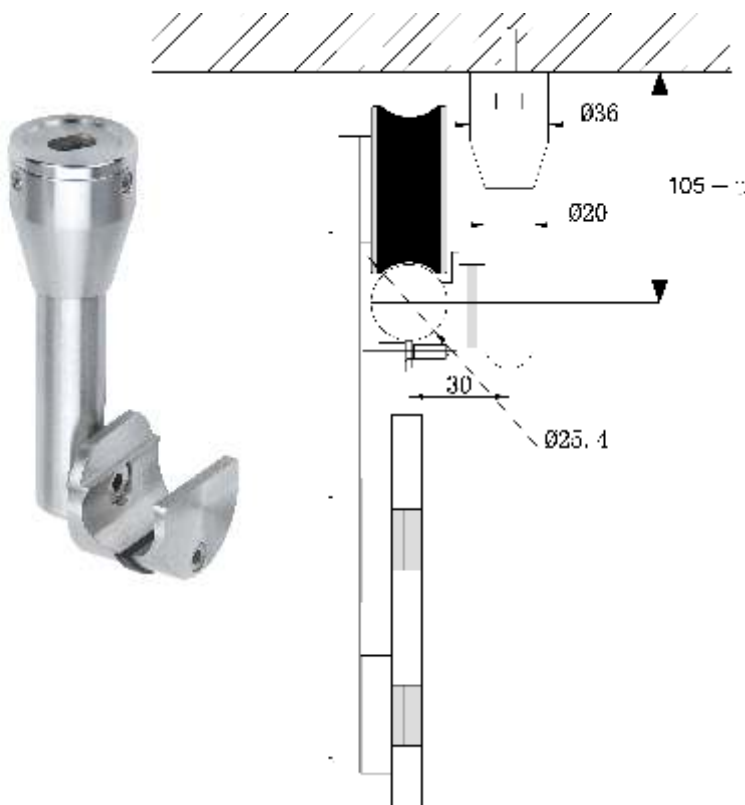
Artikel	o. Mwst.	incl. Mwst.
9040.ER/604.SD-60	22,69 €	27,00 €
9040.ER/604.SD-61	33,95 €	40,40 €
9040.ER/604.SD-F1	13,61 €	16,20 €
9040.ER/604.SD-18	16,64 €	19,80 €
9040.ER/604.SD-20	15,63 €	18,60 €



Torbole Bodenführung für Holztüren
(für 10 mm Holzfräsung)

Edelstahl matt

Artikel	o. Mwst.	incl. Mwst.
9040.ER/604.HOL/Z-60	9,75 €	11,60 €



Torbole Deckenabhängung

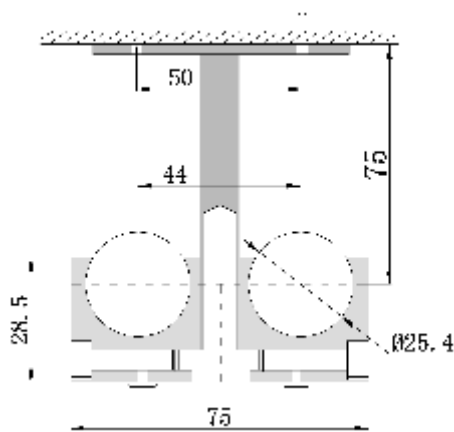
Bestellnummer:

Edelstahl 9040.ER/ABH.DEC/KE-60

Verstellbare Deckenabhängung.

Artikel	o. Mwst.	incl. Mwst.
Deckenabhängung	48,74 €	58,00 €

Bei Einsatz dieser Deckenabhängung richtet sich die Tragkraft für den gesamten Beschlag sehr stark nach der Beschaffenheit und Befestigung der Abhängung an der Decke



Torbole Doppel - Deckenabhängung

Bestellnummer:

Edelstahl 9040.ER/ABH.DEC/KE/2-60

Bei Einsatz dieser Deckenabhängung richtet sich die Tragkraft für den gesamten Beschlag sehr stark nach der Beschaffenheit und Befestigung der Abhängung an der Decke.

Artikel	o. Mwst.	incl. Mwst.
Deckenabhängung	48,74 €	58,00 €



Torbole Wandhalterung

Bestellnummer:

Edelstahl 9040.ER/WAND.HAL/TER-60

Wenn eine Laufschiene bündig mit einer Wand abschließt kann dieser Wandhalter als stirnseitiger Abschluss eingesetzt werden.

Artikel	o. Mwst.	incl. Mwst.
Wandhalter	18,57 €	22,10 €

Preis per Stück

Achtung:

Mit diesem Wandhalter kann man keine freitragenden Konstruktionen zwischen 2 Wänden erstellen. Geeignet für 25 mm Rohrdurchmesser

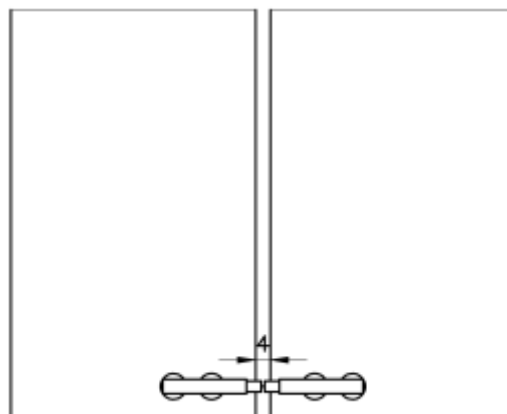
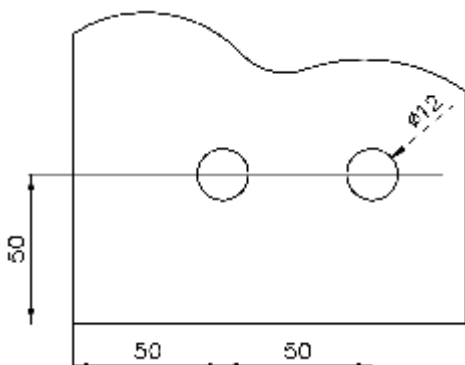
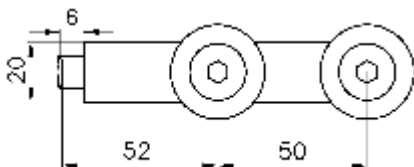


Torbole Türstopper für 2 flg. Türen

Bestellnummer:

Edelstahl 9040.ER/STOP.PER/2FLG-60

Verhindert das zusammenschlagen beim Schließen von 2 Glasflügel bei 2 flg. Türen.



Artikel	o. Mwst.	incl. Mwst.
Türstopper	62,02 €	73,80 €

Preis per Paar

Garda Schiebetürbeschlag Serie 9070

Geprüft nach DIN EN 1527 -Klasse 6
Prüfzertifikat unter www.hermat.de





Geprüft nach DIN EN 1527 -Klasse 6
Prüfzertifikat unter www.hermat.de

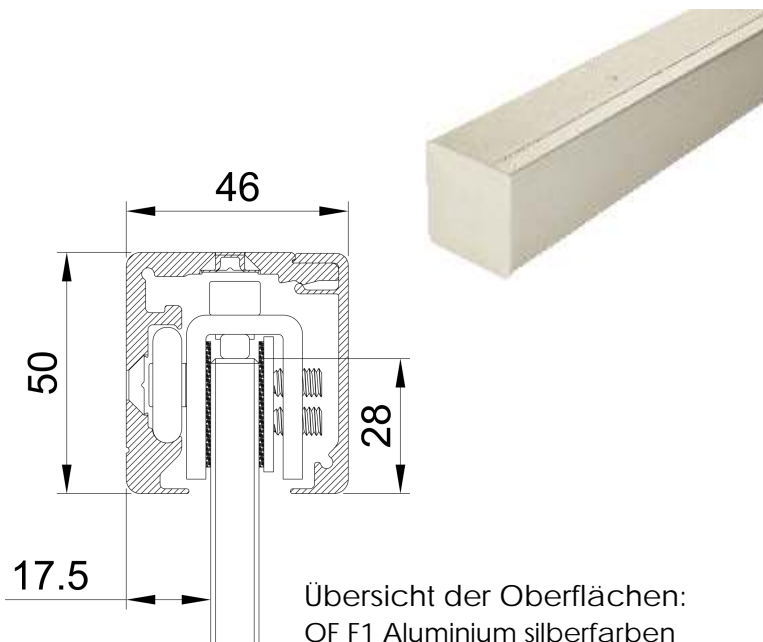
Garda Schiebetürbeschlag
Nr. 9070 AL Aluminium

Einsatzmöglichkeiten:
1 oder 2 flg. Schiebetüren aus Glas,
vor der Wand laufend für Wand und
Deckenbefestigung geeignet

Tragkraft:
60 kg pro Türe bei 2 Laufwagen
90 kg pro Türe bei 3 Laufwagen
120 kg pro Türe bei 4 Laufwagen

Eine Glasbearbeitung ist nicht erforderlich

Garda Beschlagset bestehend aus:
2 Laufwagen incl. Klemmplatten
2000 mm bzw. 2400 mm Laufschiene
2000 mm bzw. 2400 mm Abdeckprofil
1 Paar Abdeckkappen für Laufprofil
2 Endstopper
1 Bodenführung für 8 & 10 mm Glas
1 Btl. Abdeckkappen für nicht
verwendete Bohrlöcher



Übersicht der Oberflächen:
OF F1 Aluminium silberfarben
OF F9 Aluminium Edelstahlfarben
OF 41 Aluminium weiß RAL 9016
(weitere Oberflächen auf Anfrage)

Die Angaben der Tragfähigkeit des Garda Beschlagset setzt zum einen eine tragfähige Beschaffenheit der Wand bzw. der Decke voraus.
Zum anderen müssen die Befestigungsschrauben und Dübel den bauseitigen Gegebenheiten angepasst sein.

Der Klemmbeschlag ist für ESG Glas oder auch VSG (aus ESG Glas) 8 - 10 mm geeignet.
Das Glas muss vor der Montage gründlich gereinigt werden.

Bei Fliesenboden empfehlen wir, die Bodenführung eventuell zu kleben, da die Führung meist nahe der Fliesenaußenkante sitzt und die Fliese durch das Bohren der Befestigungslöcher reißen kann.

Wir empfehlen den Einbau des Beschlages durch Fachpersonal.

Artikel	Bruttopreis	
	o. Mwst	incl. Mwst
Tragkraft 60 kg		
9071.60/2000.MM-F 1	231,09 €	275,00 €
9072.60/2400.MM-F 1	253,78 €	302,00 €
9071.60/2000.MM-F 9	231,09 €	275,00 €
9072.60/2400.MM-F 9	253,78 €	302,00 €
9071.60/2000.MM-41*	300,84 €	358,00 €
9072.60/2400.MM-41*	329,41 €	392,00 €
Tragkraft 90 kg		
9071.90/2000.MM-F 1	264,70 €	315,00 €
9072.90/2400.MM-F 1	287,39 €	342,00 €
9071.90/2000.MM-F 9	264,70 €	315,00 €
9072.90/2400.MM-F 9	287,39 €	342,00 €
9071.90/2000.MM-41*	344,54 €	410,00 €
9072.90/2400.MM-41*	373,95 €	445,00 €
Tragkraft 120 kg		
9071.120/2000.MM-F 1	298,31 €	355,00 €
9072.120/2400.MM-F 1	321,00 €	382,00 €
9071.120/2000.MM-F 9	298,31 €	355,00 €
9072.120/2400.MM-F 9	321,00 €	382,00 €
9071.120/2000.MM-41*	388,24 €	462,00 €
9072.120/2400.MM-41*	416,81 €	496,00 €

*Endkappen der Laufschiene in Aluminium

Garda Grundkarton Glas



- 2 Laufwagen incl. Klemmplatten
- 1 Paar Abdeckkappen für Laufprofil
- 2 Endstopper
- 1 Bodenführung für 8 & 10 mm Glas
- 1 Btl. Abdeckkappen für nicht verwendete Bohrlöcher.

Artikel	o. Mwst	incl. Mwst
9070.AL-F1	102,52 €	122,00 €
9070.AL-F9	102,52 €	122,00 €
9070.AL-41 weiß*	133,61 €	159,00 €

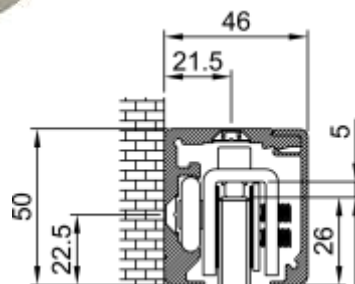
*Endkappen in Aluminium



Bitte beachten Sie bei der Montage unbedingt die Angaben der einzuhaltenden Drehmomentkräfte auf dem Laufwagen



Garda Laufschiene incl. Abdeckprofil (ohne Endkappen)



Die Laufschiene ist bereits mit Schraublöchern zur Wand und Deckemontage ausgestattet.

Schraublochabstand 200 mm
Lochung für Senkschrauben 6 mm

Übersicht der Oberflächen:

- OF F1 Aluminium silberfarben
- OF F9 Aluminium Edelstahlfarben
- OF 41 Aluminium weiß RAL 9016 (weitere Oberflächen auf Anfrage)

Artikel	Bruttopreis	
	o. Mwst	incl. Mwst
Schienenlänge per Stück		
9070.AL/2000.MM-F1	139,50 €	166,00 €
9070.AL/2000.MM-F9	139,50 €	166,00 €
9070.AL/2000.MM-41	181,51 €	216,00 €
9070.AL/2400.MM-F1	163,03 €	194,00 €
9070.AL/2400.MM-F9	163,03 €	194,00 €
9070.AL/2400.MM-41	212,61 €	253,00 €
9070.AL/5000.MM-F1	348,74 €	415,00 €
9070.AL/5000.MM-F9	348,74 €	415,00 €
Fixmaß per mtr.		
9070.AL/FIX-F1	77,31 €	92,00 €
9070.AL/FIX-F9	77,31 €	92,00 €
9070.AL/FIX-41	100,84 €	120,00 €

Fixmaß = Zuschnitt nach Maß (lieferbar ab 04/2011)



Garda Kunststoff - Endkappen

Bestellnummer:
9070/ENDK/APPE

Artikel	Bruttopreis	
	o. Mwst	incl. Mwst
Endkappen F 1	5,88 €	7,00 €
Endkappen F 9	5,88 €	7,00 €

Diese Endkappen sind im Garda Grundkarton bereits enthalten.



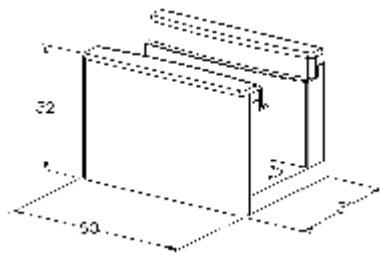
Abdeckkappen für nicht verwendete Bohrlöcher.



Artikel	Bruttopreis	
	o. Mwst	incl. Mwst
Beutel á 12 Stück		
Abdeckkappen F1	2,52 €	3,00 €
Abdeckkappen F9	2,52 €	3,00 €

Garda Bodenführung

Die Bodenführung ist durch auswechselbare Kunststoff-einsätze für 8 und 10 mm geeignet. Klebefilz für die Einsätze sorgen für ruhige Laufeigenschaften.



Artikel	o. Mwst.	incl. Mwst.
9040.ER/604.SD-F1	13,61 €	16,20 €
9040.ER/604.SD-20	15,63 €	18,60 €
9040.ER/604.SD-41	19,33 €	23,00 €

Übersicht der Oberflächen:

OF F1 Aluminium silberfarben

OF F9 Aluminium Edelstahlfarben

OF 41 Aluminium weiß RAL 9016

(weitere Oberflächen auf Anfrage)



Garda Laufwagen

Bestellnummer:
9070/LAUF.WAG/EN

Artikel	Bruttopreis	
	o. Mwst.	incl. Mwst
Preis per Stück		
Laufwagen links	33,61 €	40,00 €
Laufwagen rechts	33,61 €	40,00 €
Klemmplatte lose	4,20 €	5,00 €



Je Laufwagen wird eine 1 Klemmplatte für 8 oder 10 mm Glas mitgeliefert
Kugelgelagerte Laufrollen



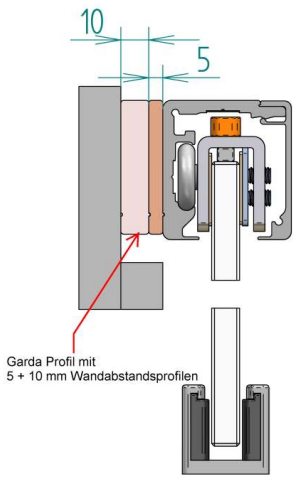
Abb. Rechts

Garda Schienenstopper

Bestellnummer:
9070/STOP.PER

Artikel	Bruttopreis	
	o. Mwst	incl. Mwst
Preis per Stück		
Stopper links	12,18 €	14,50 €
Stopper rechts	12,18 €	14,50 €

Der Stopper wird in die Laufschiene eingeschoben und mit den beiden Madenschrauben verklemt



Garda Wandabstandsprofile

Durch die Abstandsprofile können Sie den Abstand zwischen Wand und Glas/Holztüre erhöhen. Die Profile können bis zu 30 mm gestapelt werden.

Übersicht der Oberflächen:
OF F1 Aluminium silberfarben
OF F9 Aluminium Edelstahlfarben
OF 41 Aluminium weiß RAL 9016
(weitere Oberflächen auf Anfrage)

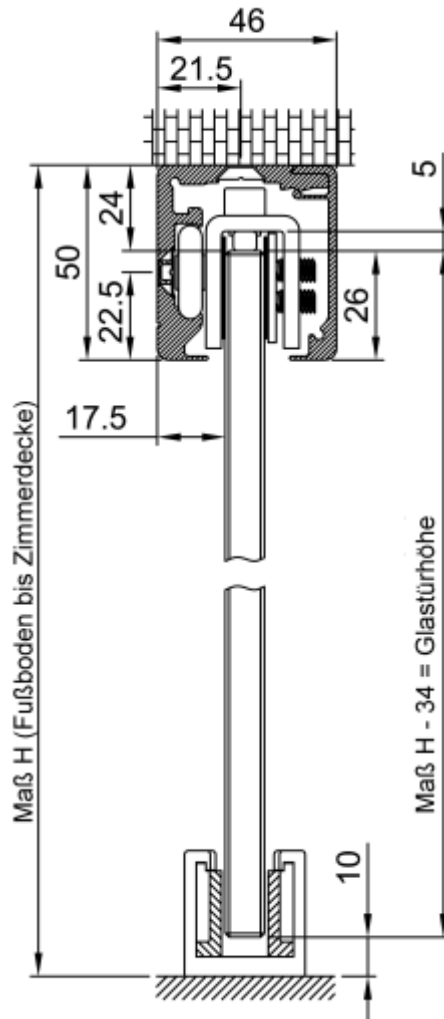
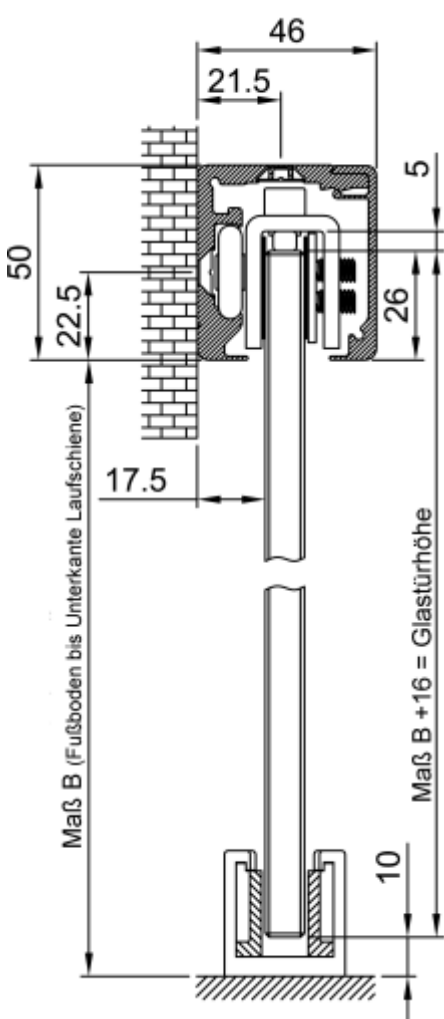
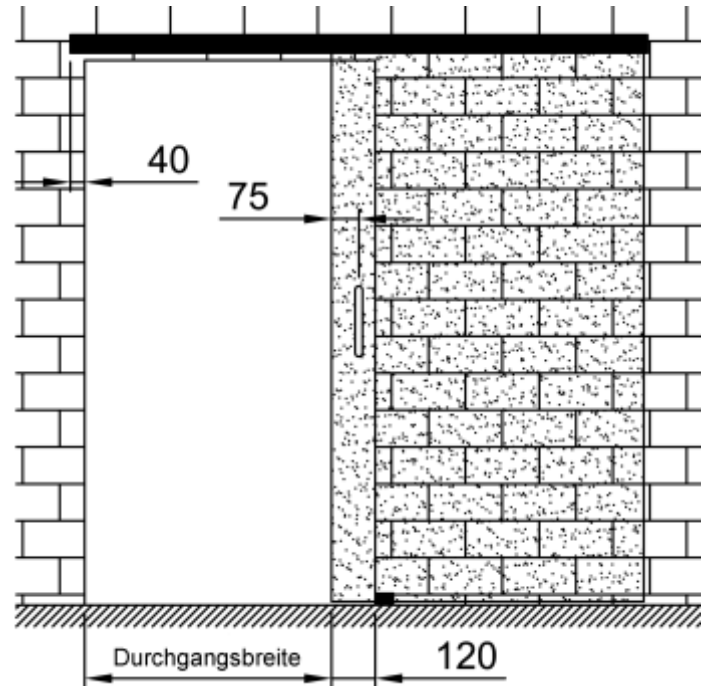
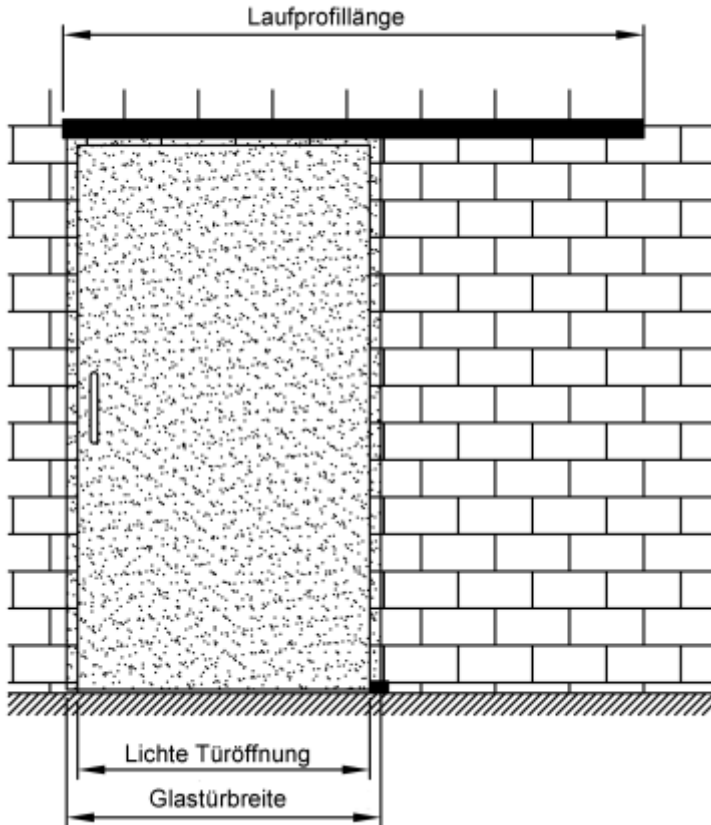
Artikel	Bruttopreis	
	o. Mwst	incl. Mwst
Preise per Stück		
5 mm / 2000 mm F1	53,78 €	64,00 €
5 mm / 2400 mm F1	63,03 €	75,00 €
10 mm / 2000 mm F1	78,15 €	93,00 €
10 mm / 2400 mm F1	91,60 €	109,00 €
5 mm / 2000 mm F9	53,78 €	64,00 €
5 mm / 2400 mm F9	63,03 €	75,00 €
10 mm / 2000 mm F9	78,15 €	93,00 €
10 mm / 2400 mm F9	91,60 €	109,00 €
5 mm / 2000 mm 41	70,59 €	84,00 €
5 mm / 2400 mm 41	82,35 €	98,00 €
10 mm / 2000 mm 41	101,68 €	121,00 €
10 mm / 2400 mm 41	119,33 €	142,00 €



Garda Alu - Endkappen zum Aufschrauben

Artikel	Bruttopreis	
	o. Mwst	incl. Mwst
Preis per Paar		
Abdeckkappe F1	15,13 €	18,00 €
Abdeckkappe F9	15,13 €	18,00 €
Abdeckkappe 41	22,69 €	27,00 €

Wenn zusätzliche Abstandsprofile für den Garda Schiebetürbeschlag eingesetzt werden, können diese Aluminium - Endkappen eingesetzt werden. Durch vorgegebene Bruchstellen, werden die Abstandsprofile zusammen mit der Garda Laufschiene abgedeckt. Einsetzbar von 0 - 30 mm Wandabstand. Beim Garda - Schiebetürbeschlag in weiß werden diese Aluminium-Endkappen als Standard Endkappen mitgeliefert.



Glastürbreite:
Lichte Türöffnung + 60 mm

Glastürhöhe:
Wandmontage = Maß B + 16 mm
Deckenmontage = Maß H - 34 mm

Laufprofillänge:
(2 x Lichte Türöffnung) - 10 mm

Durchgangsbreite:
Lichte Türöffnung 120 mm

Laufprofillänge 2000 mm:
max. Lichte Türöffnung 1005 mm

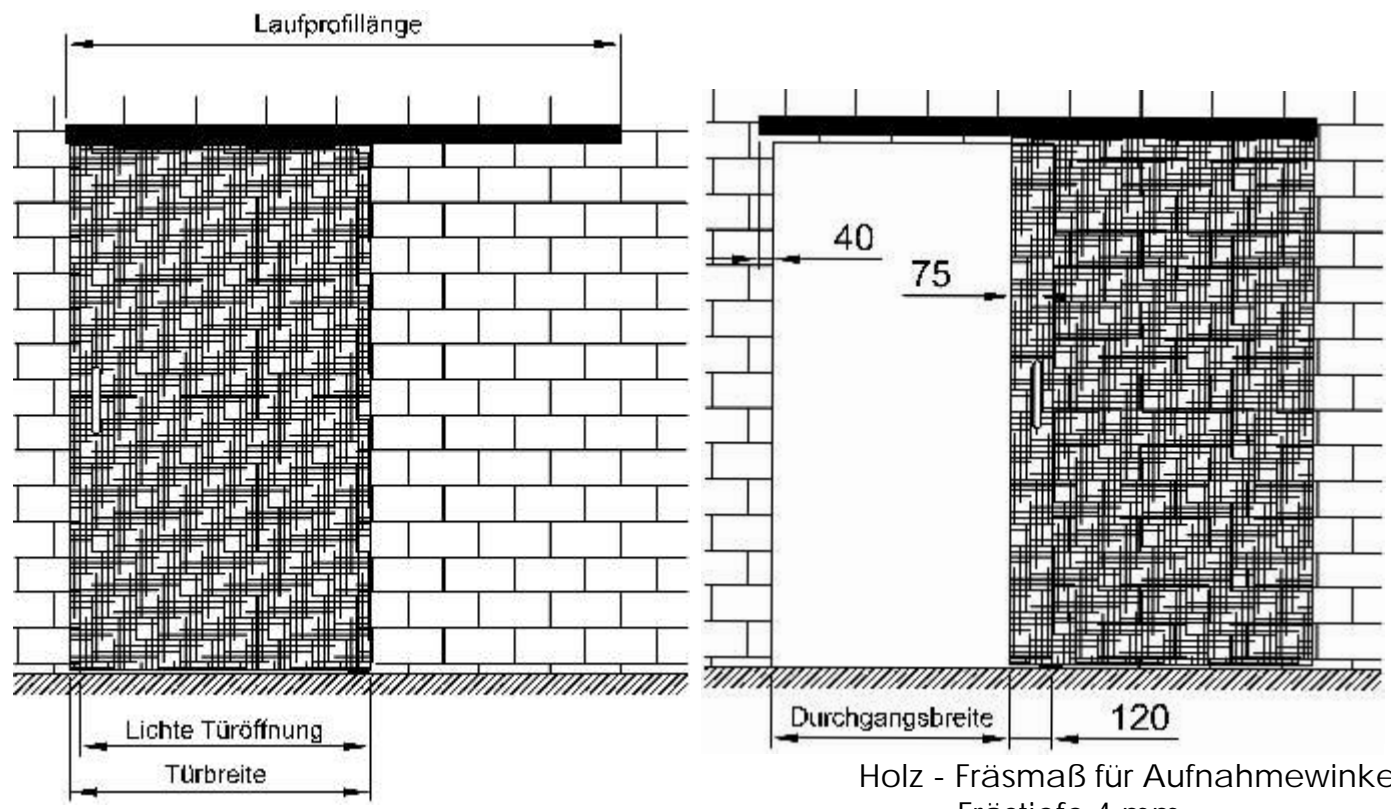
Laufprofillänge 2400 mm:
max. Lichte Türöffnung 1205 mm

Tragkraft:
Beschlagset
mit 2 Laufwagen = 60 Kg
mit 3 Laufwagen = 90 Kg
mit 4 Laufwagen = 120 Kg

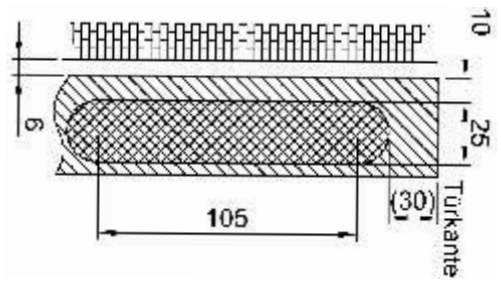
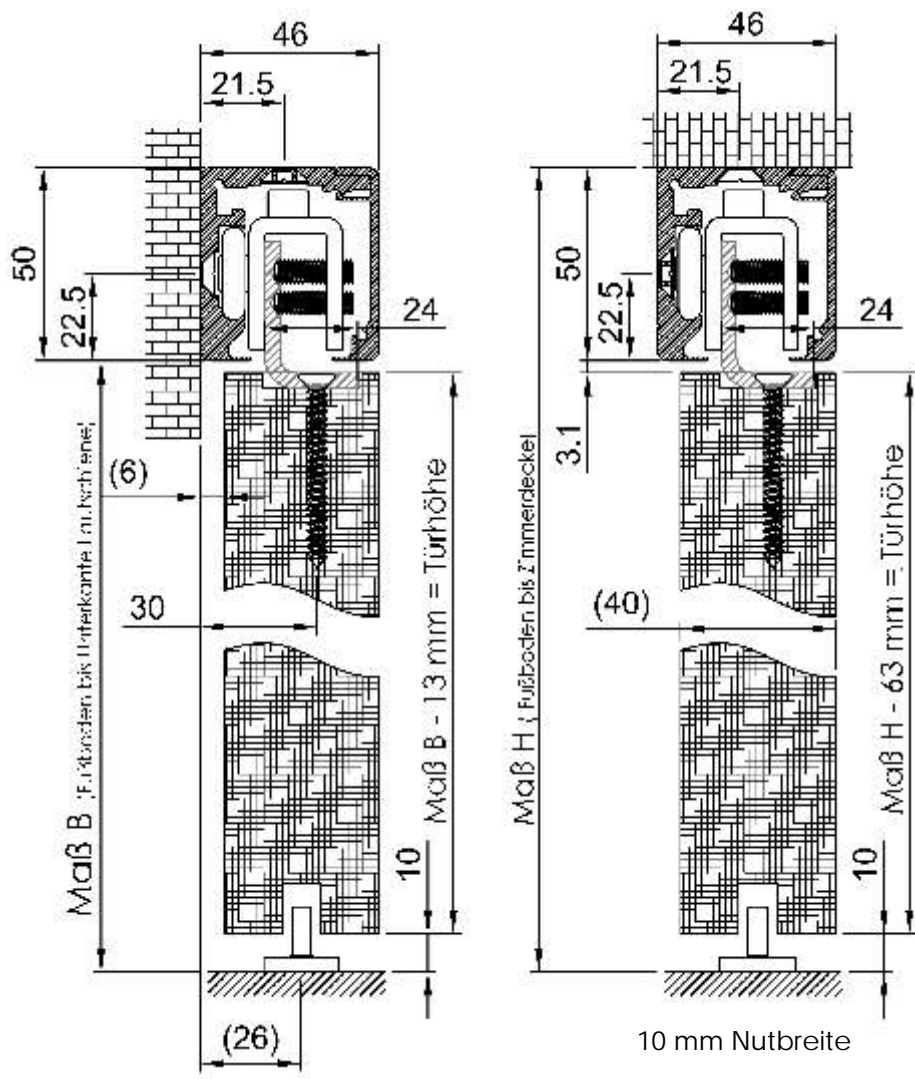
Die angegebenen Türüberstände sind nur Richtwerte, die den baulichen Gegebenheiten natürlich angepasst werden können.

Garda Schiebetürbeschlag Serie 9070

Maßübersicht Holztüre



Holz - Fräsmaß für Aufnahmewinkel
Frästiefe 4 mm



Holztürbreite:
Lichte Türöffnung + 60 mm

Holztürhöhe:
Wandmontage = Maß B - 13 mm
Deckenmontage = Maß H - 63 mm

Laufprofillänge:
(2 x lichte Türöffnung) - 10 mm

Durchgangsbreite:
lichte Türöffnung - 120 mm

Laufprofillänge 2000 mm:
max. lichte Türöffnung 1005 mm

Laufprofillänge 2400 mm:
max. lichte Türöffnung 1205 mm

Tragkraft:
Beschlagset
mit 2 Laufwagen = 100 Kg

Die angegebenen Türüberstände sind nur Richtwerte, die den baulichen Gegebenheiten natürlich angepasst werden können.

Garda Safe Close Schiebetürbeschlag Serie 9070 mit beidseitigem Selbsteinzug



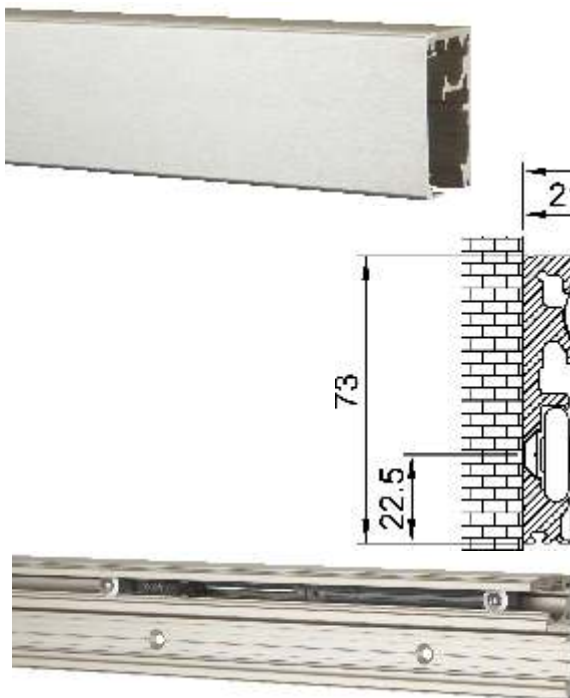
Geprüft nach DIN EN 1527 -Klasse 6
Prüfzertifikat unter www.hermat.de



Garda Schiebetürbeschlag
Nr. 9070 Safe Close AL Aluminium

Einsatzmöglichkeiten:
1 flg. Schiebetüren aus Glas,
vor der Wand laufend für Wand und
Deckenbefestigung geeignet

Tragkraft:
60 kg pro Türe bei 2 Laufwagen
(optional bis 80 Kg Tragkraft möglich)



Übersicht der Oberflächen:
OF F1 Aluminium silberfarben
OF F9 Aluminium Edelstahlfarben

Eine Glasbearbeitung ist nicht erforderlich

Selbsteinzug/Endanschlag
stufenlos in der Schiene verstellbar
Garda Beschlagset bestehend aus:

- 2 Laufwagen incl. Klemmplatten
- 2000 mm bzw. 2400 mm Laufschiene
- 2000 mm bzw. 2400 mm Abdeckprofil
- 1 Paar Abdeckkappen für Laufprofil
- 2 Safe Close Mechanismus
- 1 Bodenführung für 8 & 10 mm Glas
- 1 Btl. Abdeckkappen für nicht verwendete Bohrlöcher

Die Angaben der Tragfähigkeit des Garda Beschlagset setzt zum einen eine tragfähige Beschaffenheit der Wand bzw. der Decke voraus.
Zum anderen müssen die Befestigungsschrauben und Dübel den bauseitigen Gegebenheiten angepasst sein.

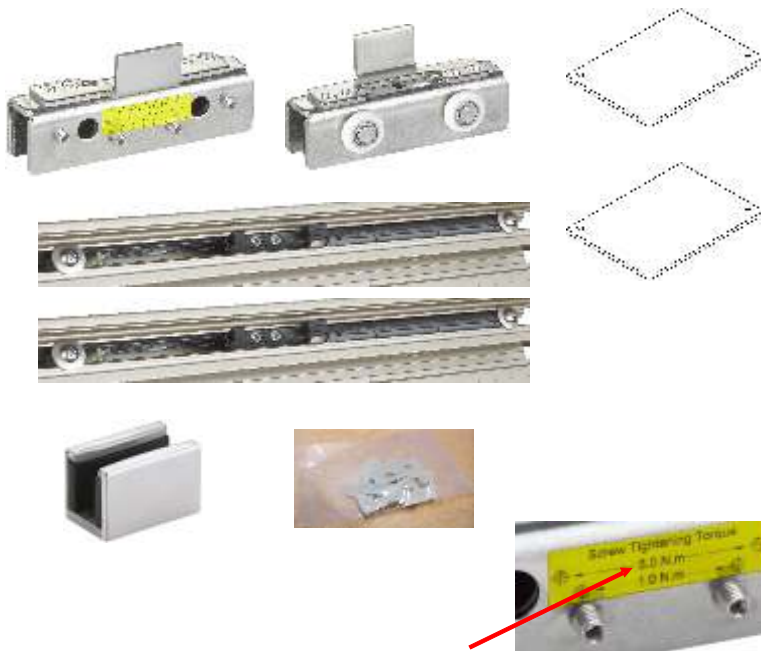
Der Klemmbeschlag ist für ESG Glas oder auch VSG (aus ESG Glas) 8 - 10 mm geeignet.
Das Glas muss vor der Montage gründlich gereinigt werden.

Bei Fliesenboden empfehlen wir, die Bodenführung eventuell zu kleben, da die Führung meist nahe der Fliesenaußenkante sitzt und die Fliese durch das Bohren der Befestigungslöcher reißen kann.

Wir empfehlen den Einbau des Beschlages durch Fachpersonal.

Artikel	Bruttopreis	
	o. Mwst	incl. Mwst
9071.AL/2000.MM/SAFE-F1	363,87 €	433,00 €
9071.AL/2000.MM/SAFE-F9	363,87 €	433,00 €
9072.AL/2400.MM/SAFE-F1	390,76 €	465,00 €
9072.AL/2400.MM/SAFE-F9	390,76 €	465,00 €

Garda Schiebetürbeschlag Serie 9070 Einzelteile Safe Close

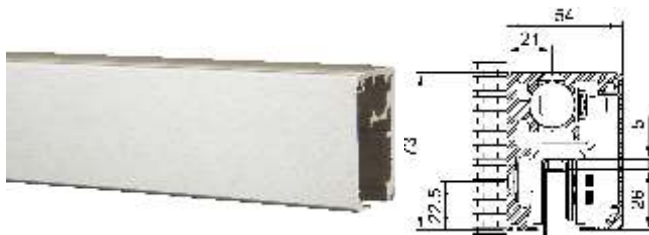


Garda Safe Close Grundkarton Glas

- 2 Laufwagen Safe Close incl. Klemmplatten
- 1 Paar Abdeckkappen für Laufprofil
- 2 Safe Close Mechanismus
- 1 Bodenführung für 8 & 10 mm Glas
- 1 Btl. Abdeckkappen für nicht verwendete Bohrlöcher.

Artikel	o. Mwst	incl. Mwst
9070.AL/SAFE-F1	236,97 €	282,00 €
9070.AL/SAFE-F9	236,97 €	282,00 €

Bitte beachten Sie bei der Montage unbedingt die Angaben der einzuhaltenden Drehmomentkräfte auf dem Laufwagen

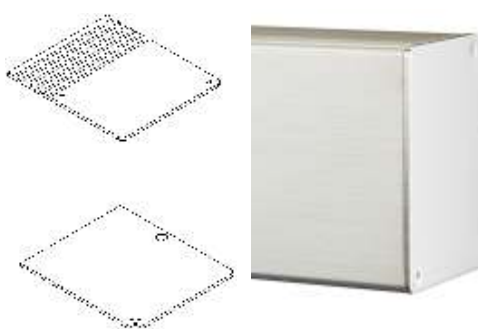


Garda Laufschiene incl. Abdeckprofil
(ohne Endkappen)

Die Laufschiene ist bereits mit Schraubblöchern zur Wand und Deckemontage ausgestattet.
Schraublochabstand 200 mm
Lochung für Senkschrauben 6 mm



Artikel	Bruttopreis	
	o. Mwst	incl. Mwst
Fixlängen per Stück		
9070.AL/2000.MM/SAFE-F1	209,24 €	249,00 €
9070.AL/2000.MM/SAFE-F9	209,24 €	249,00 €
9070.AL/2400.MM/SAFE-F1	247,05 €	294,00 €
9070.AL/2400.MM/SAFE-F9	247,05 €	294,00 €



Aluminium - Endkappen für Safe Close Profil

Artikel	Bruttopreis	
	o. Mwst	incl. Mwst
Preis pro Paar		
9070.AL/ENDK/SAFE/ABST-F1	15,13 €	18,00 €
9070.AL/ENDK/SAFE/ABST-F1	15,13 €	18,00 €

Diese Endkappen sind im Garda Safe Close Grundkarton bereits enthalten.

Abdeckkappen für nicht verwendete Bohrlöcher.

Die Aluminium Endkappen sind zudem auch für Abstandsprofile bis 30 mm verwendbar

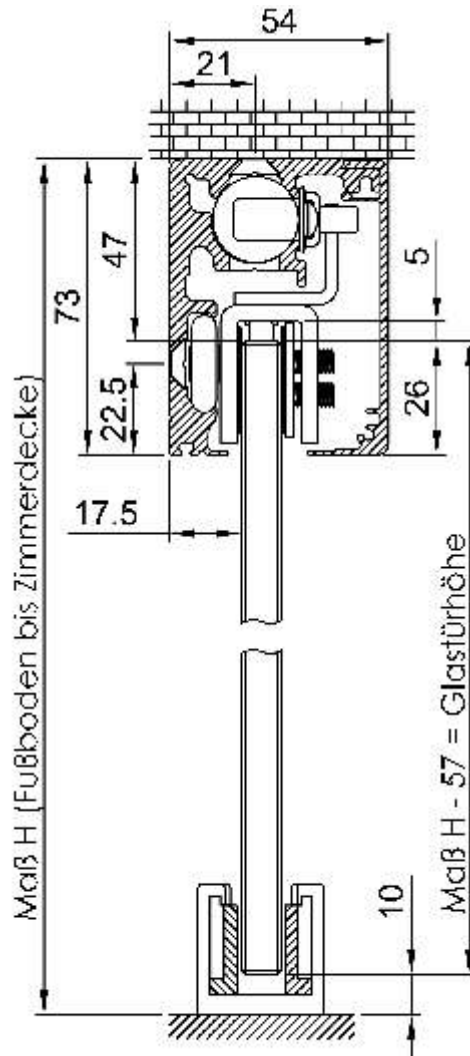
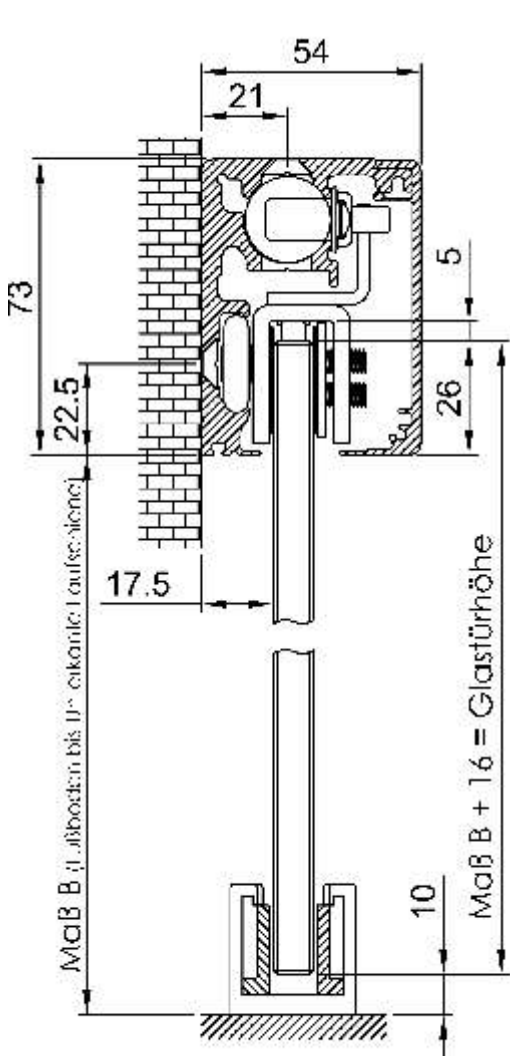
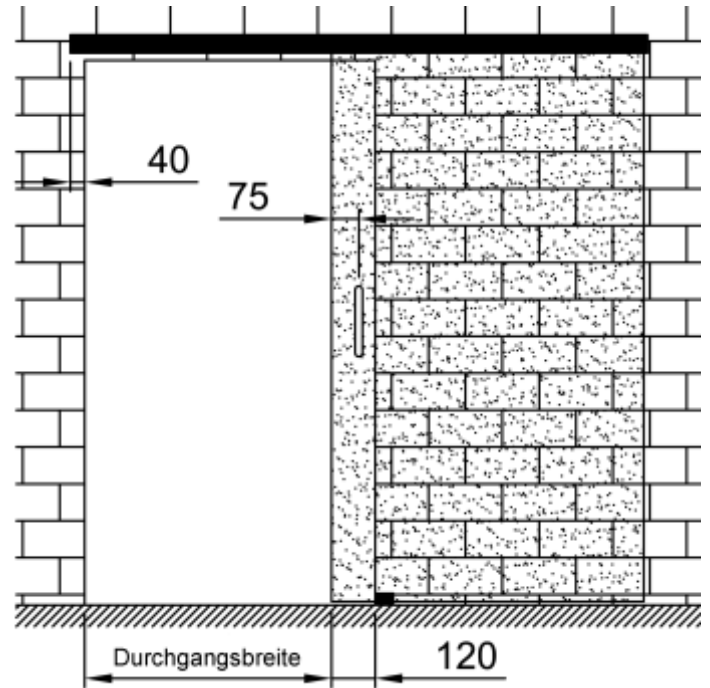
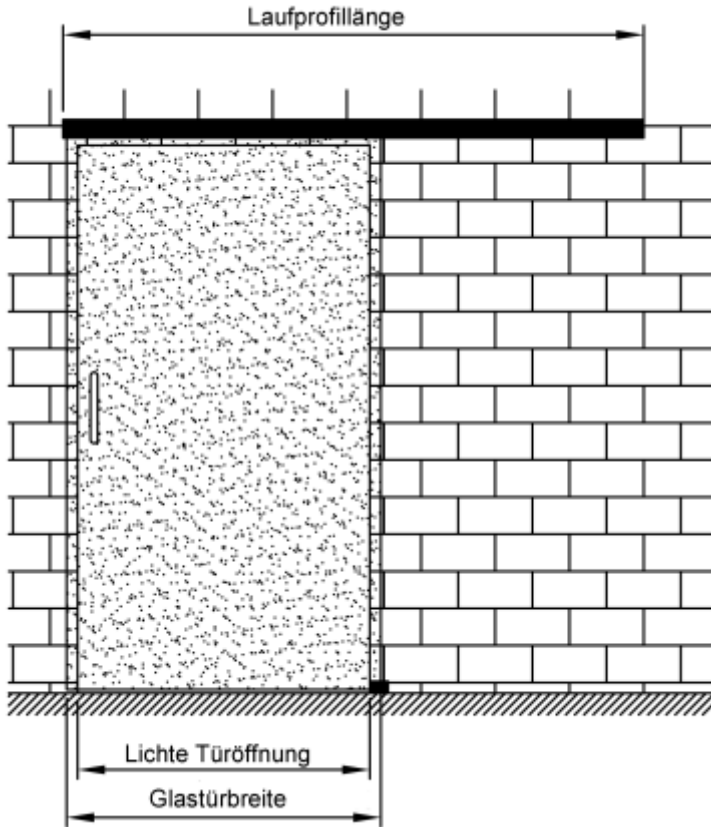


Artikel	Bruttopreis	
	o. Mwst	incl. Mwst
Beutel á 12 Stück		
Abdeckkappen F1	2,52 €	3,00 €
Abdeckkappen F9	2,52 €	3,00 €

Garda Safe Close Schiebetürbeschlag Glas Serie 9070 mit beidseitigem Selbsteinzug 1 flg.



SAFECLOSE



Laufprofillänge 2000 mm
max. lichte Türöffnung 1005 mm
Laufprofillänge 2400 mm
max. lichte Türöffnung 1205 mm

Glastürbreite:
Lichte Türöffnung + 60 mm

Glastürhöhe:
Wandmontage = Maß B + 16 mm
Deckenmontage = Maß H - 57 mm

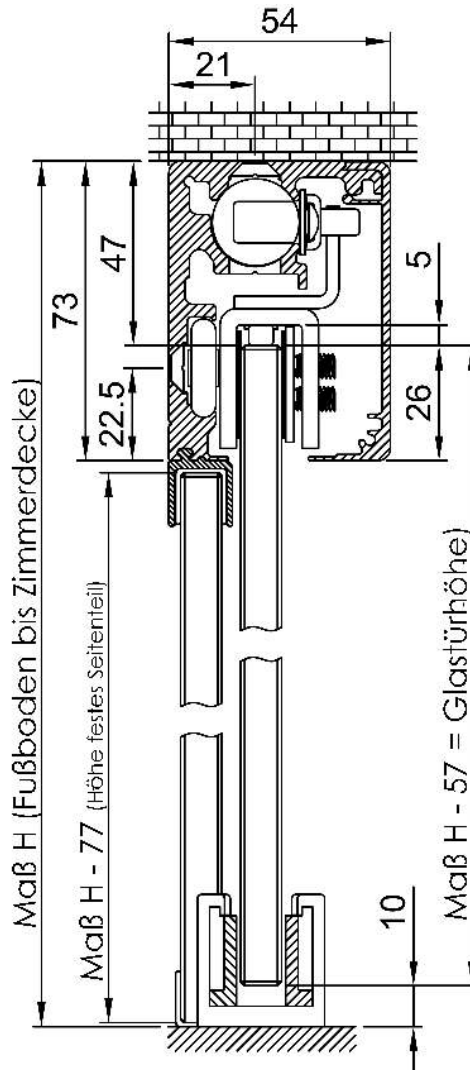
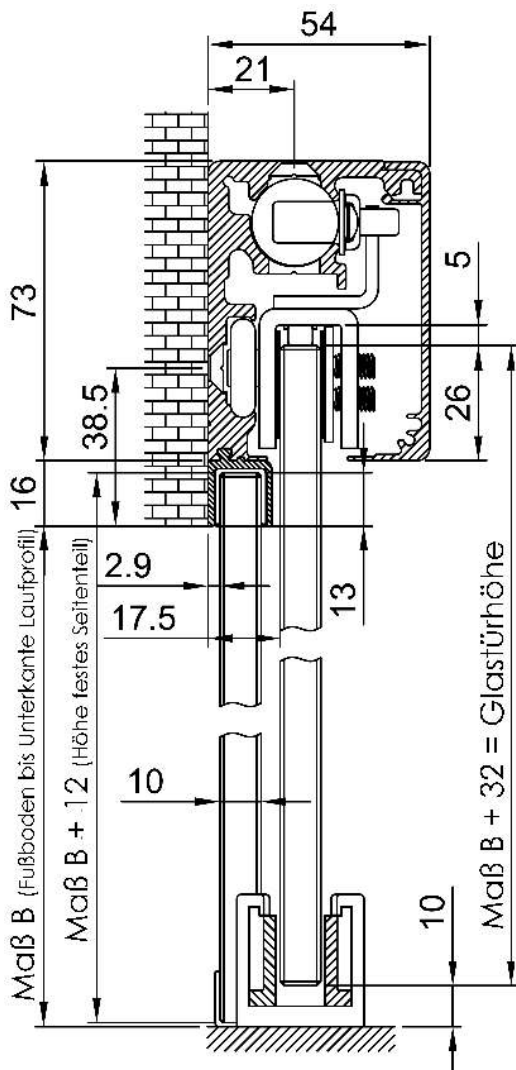
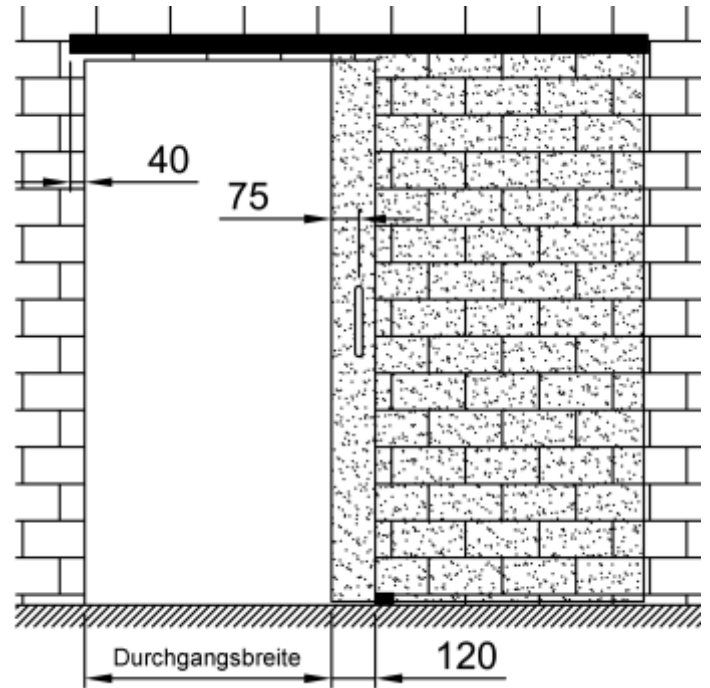
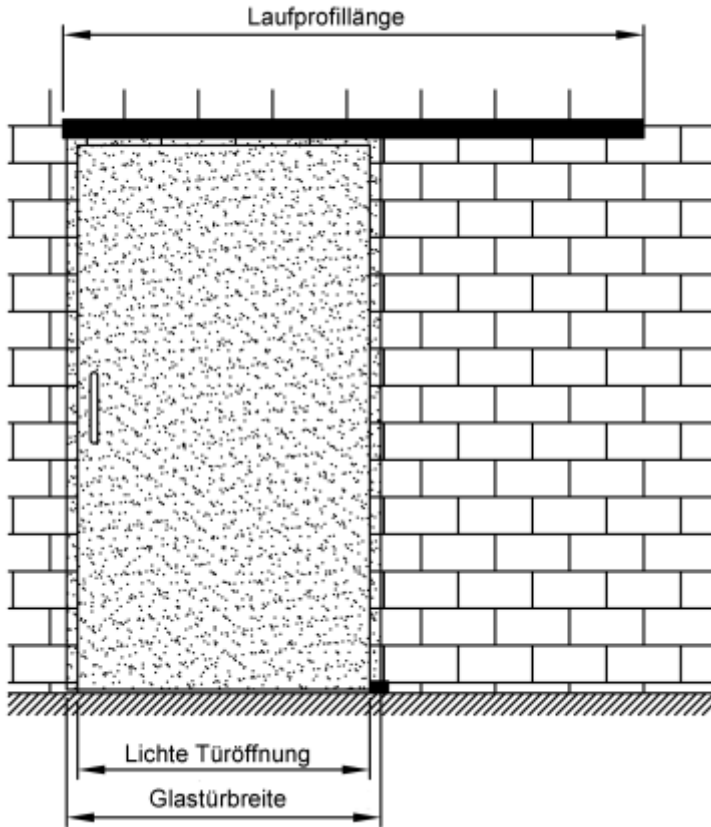
Laufprofillänge:
(2 x Lichte Türöffnung) - 10 mm

Durchgangsbreite:
Lichte Türöffnung - 120 mm

Tragkraft:
Beschlagset
mit 2 Laufwagen = 60 Kg
mit 3 Laufwagen = 80 Kg

Die angegebenen Türüberstände sind nur Richtwerte, die den baulichen Gegebenheiten natürlich angepasst werden können.

Garda Safe Close Schiebetürbeschlag Glas Serie 9070
mit beidseitigem Selbsteinzug mit Türseitenteil



Laufprofillänge 2000 mm
max. lichte Türöffnung 1005 mm
Laufprofillänge 2400 mm
max. lichte Türöffnung 1205 mm

Glastürbreite:
Lichte Türöffnung + 60 mm

Glastürhöhe Schiebetüre:
Wandmontage = Maß B + 16 mm
Deckenmontage = Maß H - 57 mm

Glastürhöhe Seitenteil:
Wandmontage = Maß B + 12 mm
Deckenmontage = Maß H - 77 mm

Laufprofillänge:
(2 x Lichte Türöffnung) - 10 mm

Durchgangsbreite:
Lichte Türöffnung - 120 mm

Glastürbreite Seitenteil:
Lichte Türöffnung - 50 mm

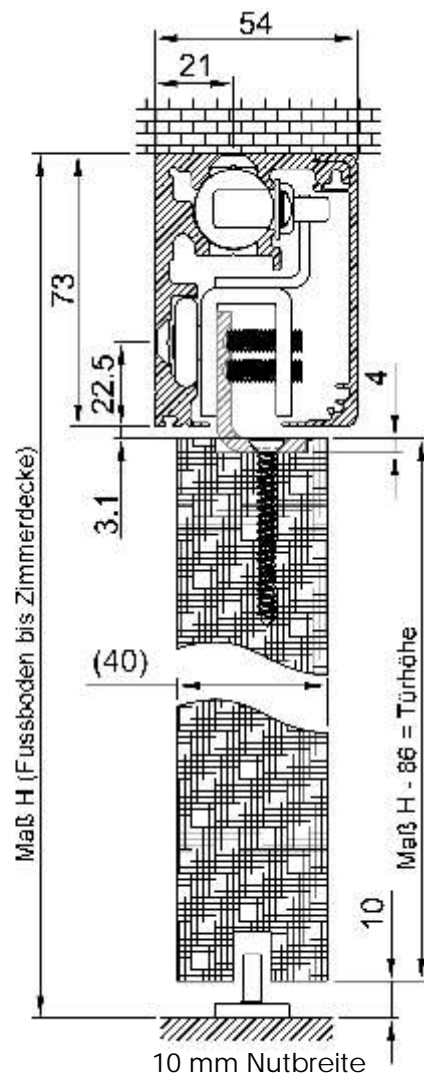
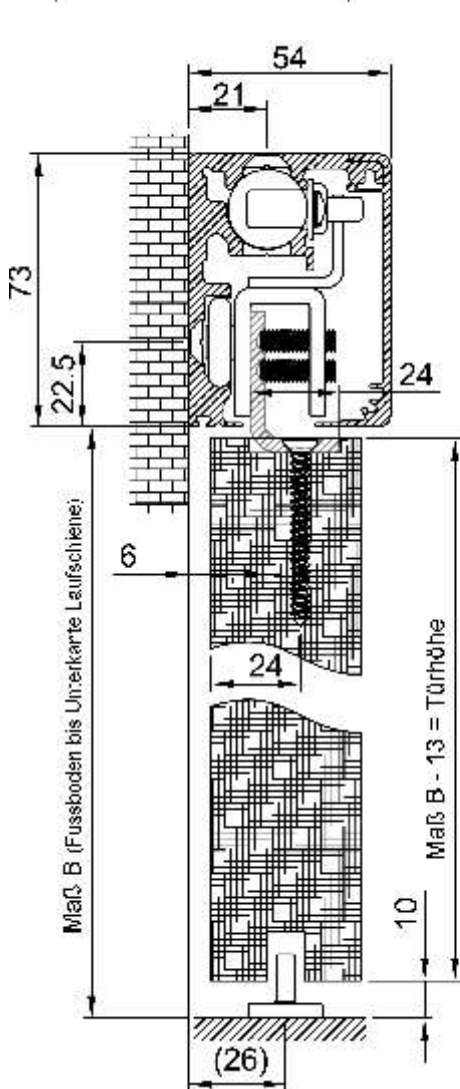
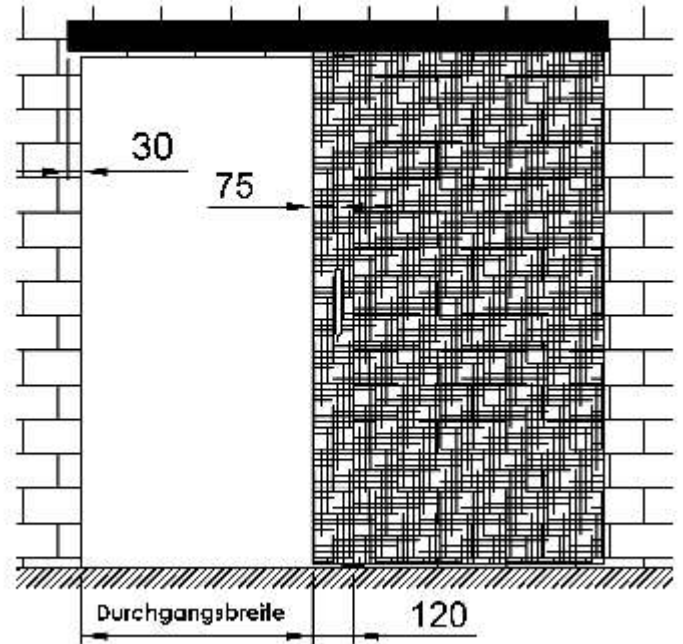
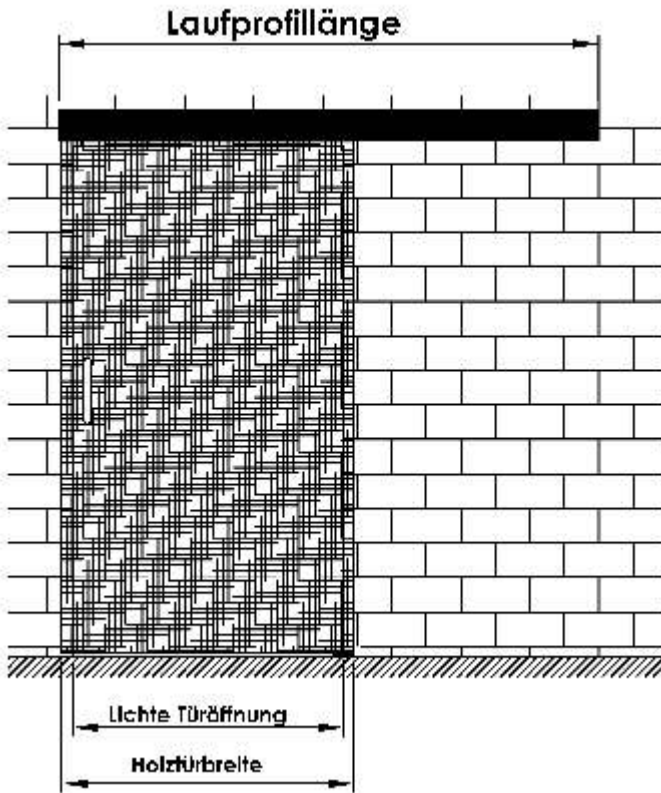
Tragkraft:
Beschlagset
mit 2 Laufwagen = 60 Kg
mit 3 Laufwagen = 80 Kg

Die angegebenen Türüberstände sind nur Richtwerte, die den baulichen Gegebenheiten natürlich angepasst werden können.

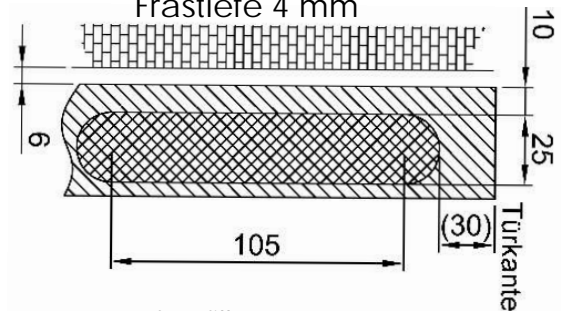
Garda Safe Close Schiebetürbeschlag Holz Serie 9070
mit beidseitigem Selbsteinzug



SAFECLOSE



Holz - Fräsmaß für Aufnahmewinkel
Frästiefe 4 mm



Laufprofillänge 2000 mm
max. lichte Türöffnung 1005 mm
Laufprofillänge 2400 mm
max. lichte Türöffnung 1205 mm

Türbreite:
Lichte Türöffnung + 60 mm

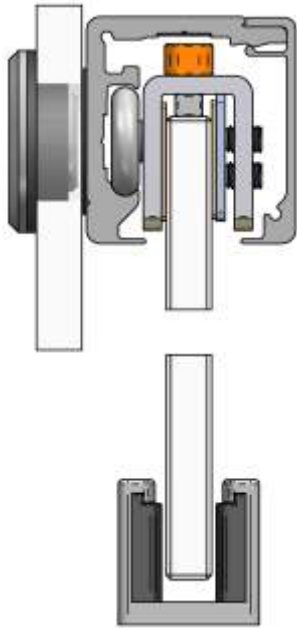
Türhöhe:
Wandmontage = Maß B - 13 mm
Deckenmontage = Maß H - 86 mm

Laufprofillänge:
(2 x Lichte Türöffnung) - 30 mm

Durchgangsbreite:
Lichte Türöffnung - 120 mm

Tragkraft:
Beschlagset
mit 2 Laufwagen = 60 Kg
mit 3 Laufwagen = 80 Kg

Die angegebenen Türüberstände sind nur Richtwerte, die den baulichen Gegebenheiten natürlich angepasst werden können.

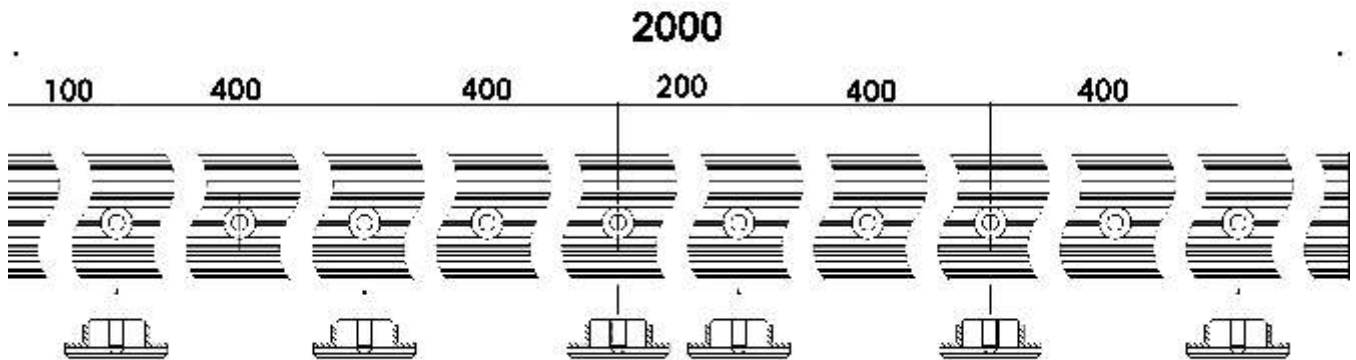
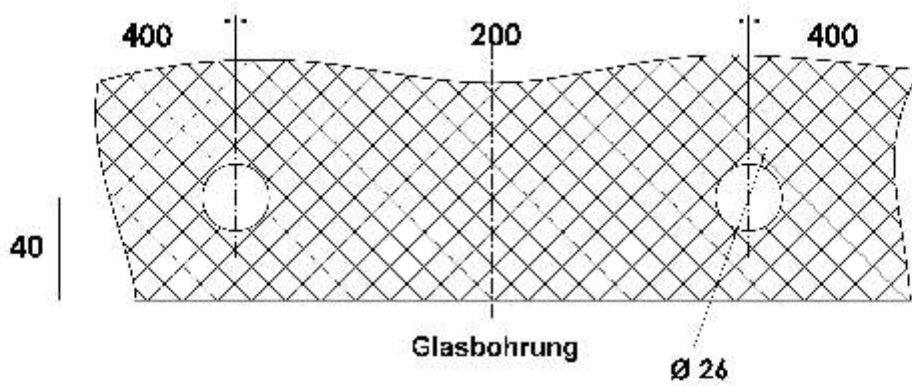
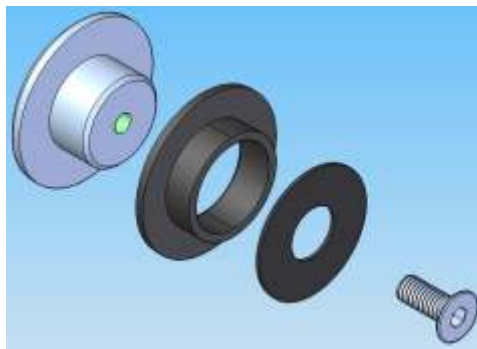


Garda Glasbefestigungs - Set

Mit diesem Glasbefestigungs - Set lässt sich die Garda und Garda Safe Close Laufschiene direkt auf Glas befestigen.

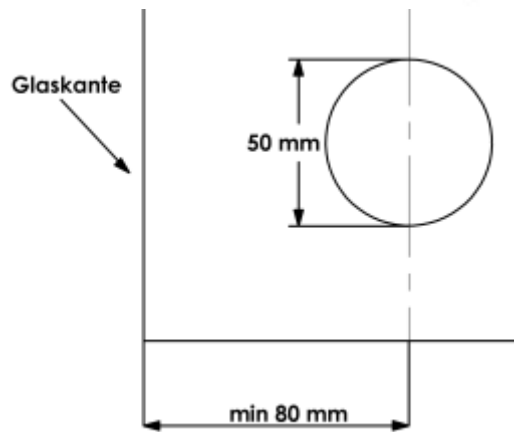
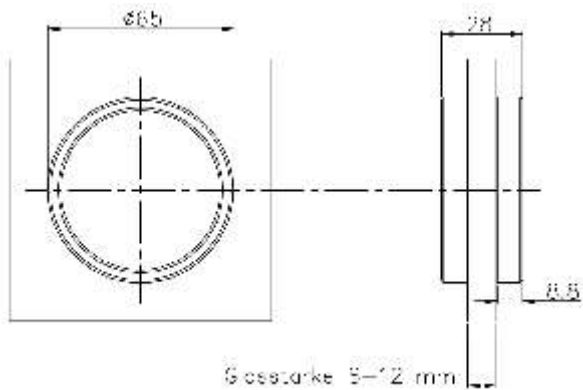
1 Set besteht aus 6 Befestigungspunkten

Preis per Stück	o. Mwst	incl. Mwst
9070/SET/104/GLAS-F1	63,03 €	75,00 €
9070/SET/104/GLAS-F9	63,03 €	75,00 €



Befestigung einer 2000 mm Garda Schiene mit 6 Befestigungspunkten

Schiebetürmuscheln für Glastüren



Schiebetürmuscheln aus Edelstahl (ER) bzw. Aluminium (AL)

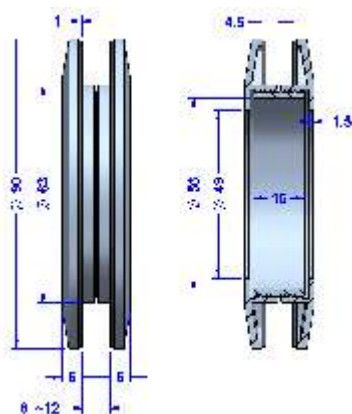
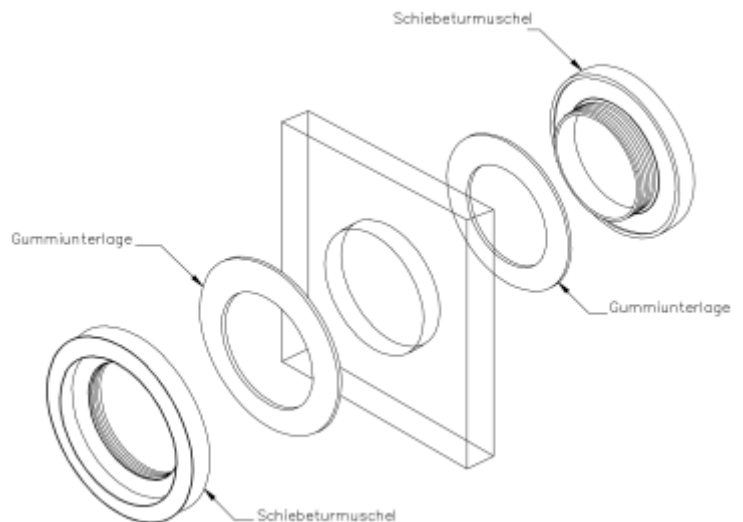
Artikel	o. Mwst.	incl. Mwst.
ER 6401 OF 60	45,38 €	54,00 €
AL 6401 OF F1	41,60 €	49,50 €
AL 6401 OF 41	53,78 €	64,00 €
ER 6403 OF 60	45,38 €	54,00 €
ER 6403 OF 61	52,27 €	62,20 €
AL 6403 OF F1	41,60 €	49,50 €
AL 6403 OF 18	61,09 €	72,70 €
AL 6403 OF 41	53,78 €	64,00 €

Nr. 6401 - offen

Nr. 6403 - geschlossen

Außendurchmesser 65 mm,
Glasbohrung 50 mm,
Für 8 - 12 mm Glas

Übersicht der Oberflächen:
OF 60 Edelstahl matt
OF F1 Aluminium silberfarben
OF 18 PVD Messingfarben
OF 61 Edelstahl poliert
OF 41 weiß beschichtet



Schiebetürmuscheln aus Edelstahl (ER)

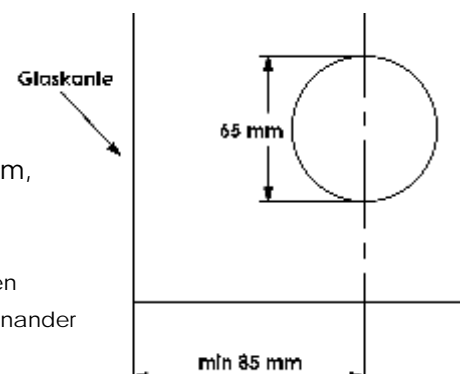
Artikel	o. Mwst.	incl. Mwst.
ER 6404 OF 60	68,66 €	81,70 €
ER 6405 OF 60	68,66 €	81,70 €

Nr. 6404 - offen

Nr. 6405 - geschlossen

Außendurchmesser 90 mm,
Glasbohrung 65 mm,
für 8 - 12 mm Glas

Die Schiebetürmuscheln werden
in der 65 mm Bohrung gegeneinander
verschraubt.



Schiebetürmuscheln für Glastüren

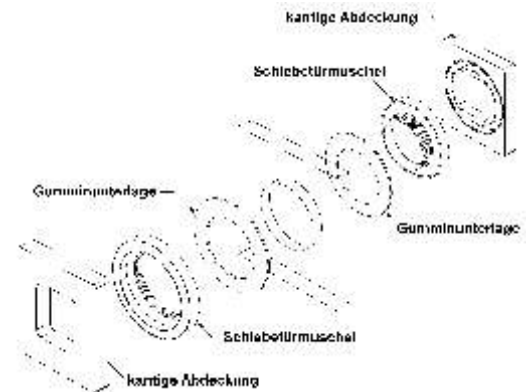
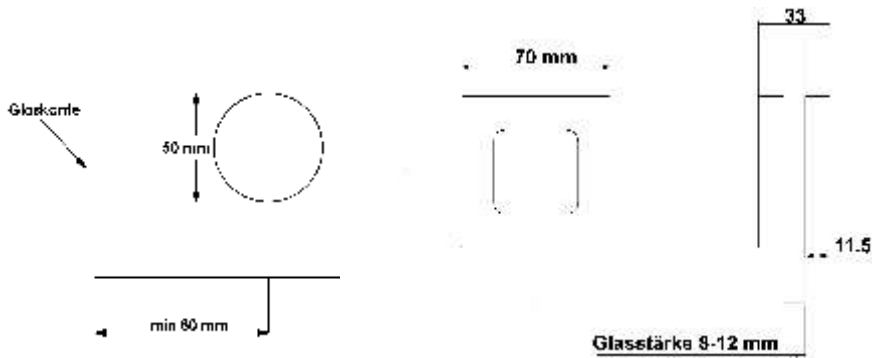


Nr. 6401 K offen
Nr. 6403 K geschlossen

Schiebetürmuscheln kantig aus Aluminium

Artikel	o. Mwst.	incl. Mwst.
AL 6401 K OF F1	46,05 €	54,80 €
AL 6401 K OF 20	46,05 €	54,80 €
AL 6401 K OF 41	59,66 €	71,00 €
AL 6403 K OF F1	46,05 €	54,80 €
AL 6403 K OF 20	46,05 €	54,80 €
AL 6403 K OF 41	59,66 €	71,00 €

Übersicht der Oberflächen:
OF F1 Aluminium silberfarben
OF 20 Aluminium edelstahlfarbe
OF 41 weiß beschichtet



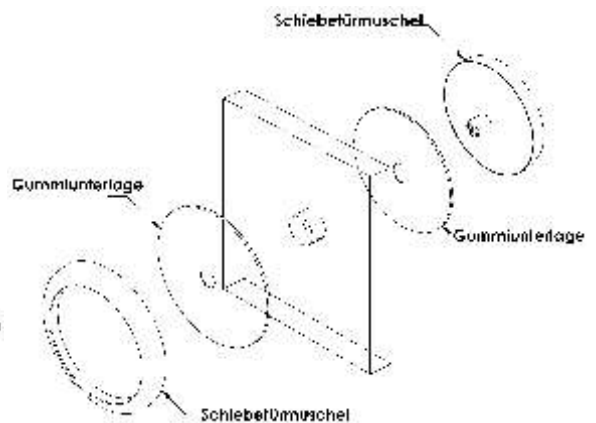
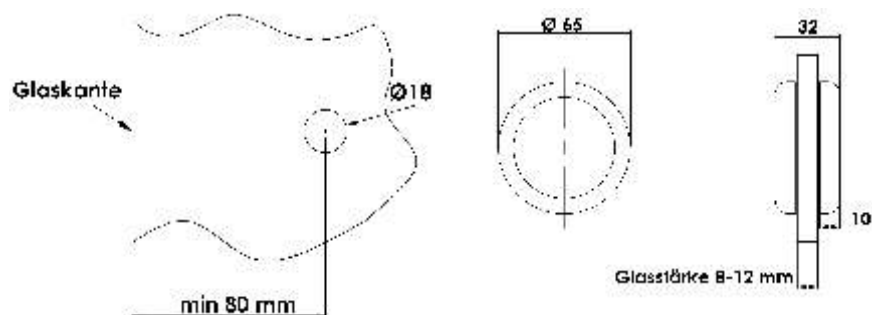
Die Schiebetürmuscheln werden in der 50 mm Bohrung gegeneinander verschraubt und die kantige Abdeckung wird mittels einer Madenschraube dann aufgesetzt und kann so gerade ausgerichtet werden.



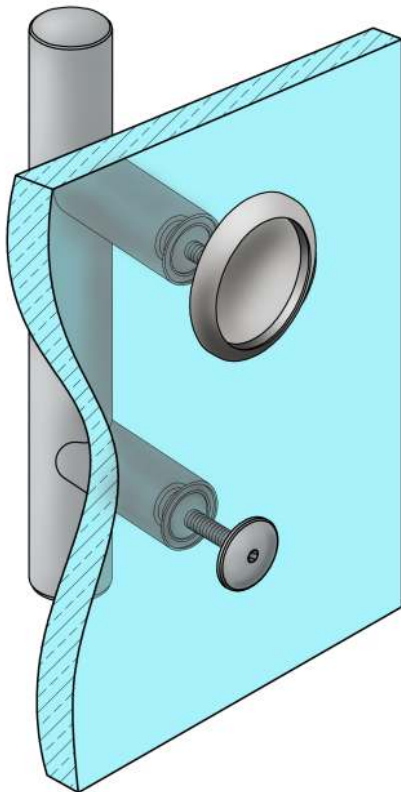
Schiebetürmuscheln rund aus Edelstahl

Artikel	o. Mwst.	incl. Mwst.
ER 6406 OF 60	45,38 €	54,00 €

Übersicht der Oberflächen:
OF 60 Edelstahl matt



Stoßgriff - Schiebetürmuschel Kombination



Schiebetürmuschel - Set 6406 Edelstahl matt
 Incl. Gewindestift zur Verschraubung für einem
 Stoßgriff. Glasbohrung 10 oder 13 mm
(ohne Stoßgriff und zusätzliche Stoßgriffbefestigung)

Artikel	o. Mwst.	incl. Mwst.
6406/SET/M6-60	54,44 €	64,78 €

Artikelnummer:

6406/SET/M6-60

incl. Gummiunterlage und Glasschutzhülse

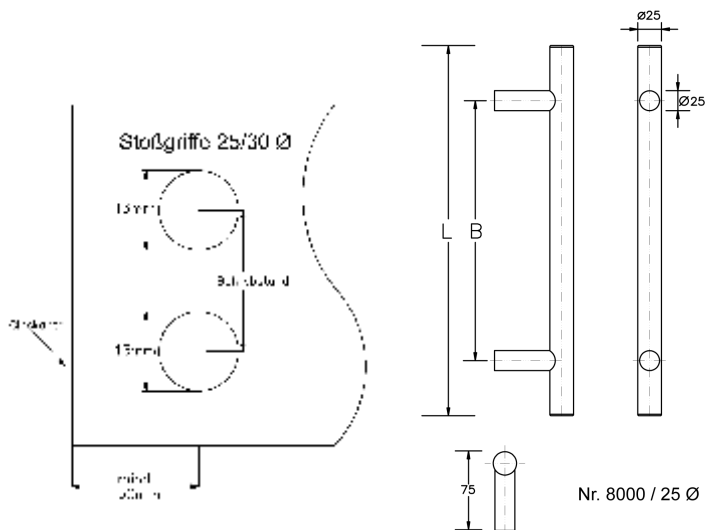
Gewindestift M 6 x 30 mm mit Gewindereduzierung
 M 8 auf M 6 (passend für 20/25 und 30 Ø mm Griffe)

zusätzlich wird benötigt

(nicht im obigen Preis enthalten):

1 Stoßgriff Nr. 8000 mit geraden Stützen

(Länge/Befestigungsabstand nach Wunsch)



Artikel	o. Mwst.	incl. Mwst.
Ø25/300/200-60	37,48 €	44,60 €
Ø25/300/210-60	37,48 €	44,60 €
Ø25/400/300-60	42,18 €	50,20 €
Ø25/500/300-60	46,89 €	55,80 €
Ø25/600/400-60	51,51 €	61,30 €
Ø25/800/500-60	55,71 €	66,30 €
Ø25/800/600-60	55,71 €	66,30 €
Ø25/1000/700-60	61,85 €	73,60 €
Ø25/1200/900-60	77,31 €	92,00 €
Ø25/1600/1300-60	113,36 €	134,90 €

Preise per Stück

1 zusätzliche Befestigung:

BEF/1.3.GL/20-60

(für 20 mm Griffe)

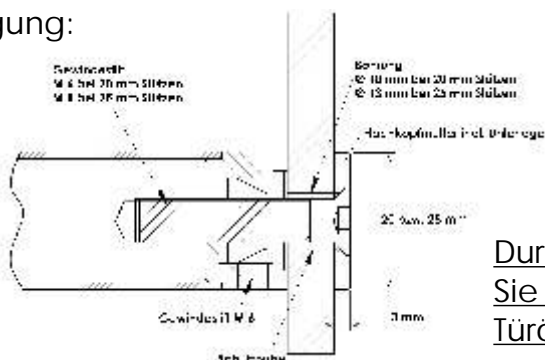
Glasbohrung 10 mm

oder

BEF/1.3.GL/25-60

(für 25/30 mm Griffe)

Glasbohrung 13 mm



Artikel	o. Mwst.	incl. Mwst.
BEF/1.3.GL/20Ø-60	13,11 €	15,60 €
BEF/1.3.GL/25Ø-60	13,11 €	15,60 €

Preis per Stück

Durch diese Art der Befestigung können Sie die volle Durchgangsbreite der Türöffnung nutzen

Schiebetürbeschlag Zubehör



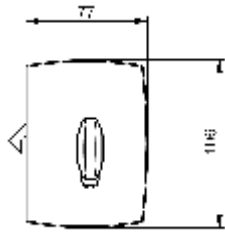
Schiebetürschloss 6903 / 6903 Z

- Nr. 6903
- Nr. 6903 Z mit Griff
- Nr. 6903 GG Gegenkasten
- Nr. 6903 Z GG Gegenkasten mit Griff

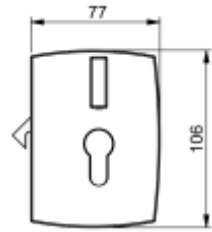
Artikel	o. MwSt.	incl. MwSt.
6903.PZ-20	189,16 €	225,10 €
6903.Z.PZ-20	199,75 €	237,70 €
6903/GG.OL-20	147,06 €	175,00 €
6903.Z/GG.OL-20	157,56 €	187,50 €

OF 20 = Mattvernickelt

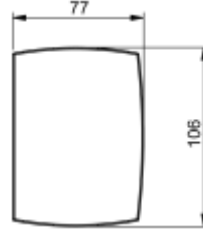
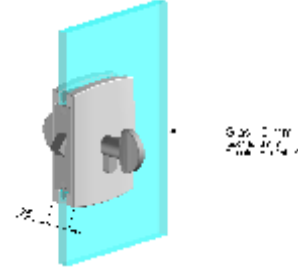
Schlossabdeckung aus massivem Messing



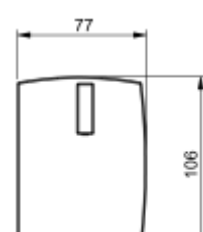
6903.PZ



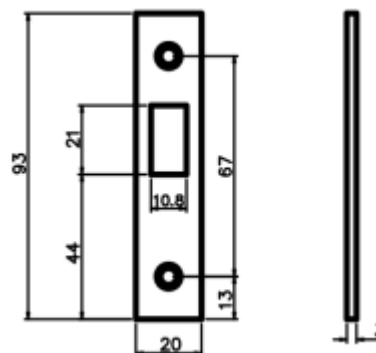
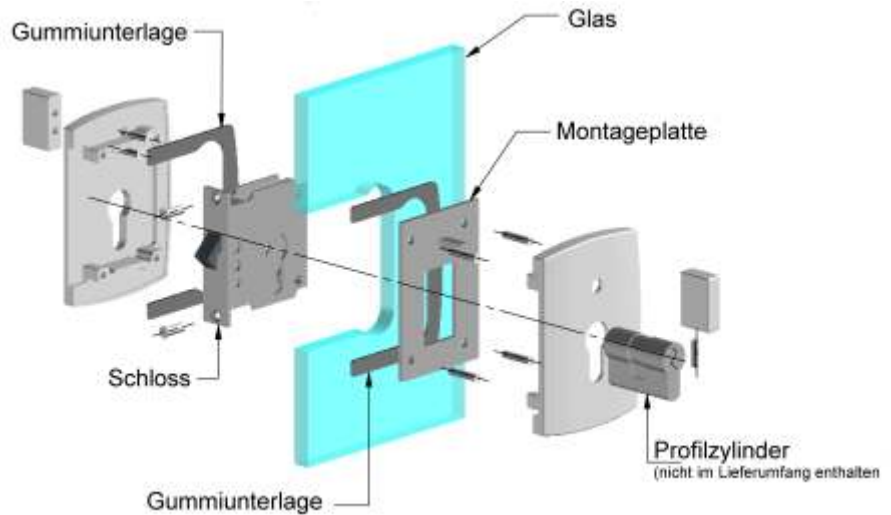
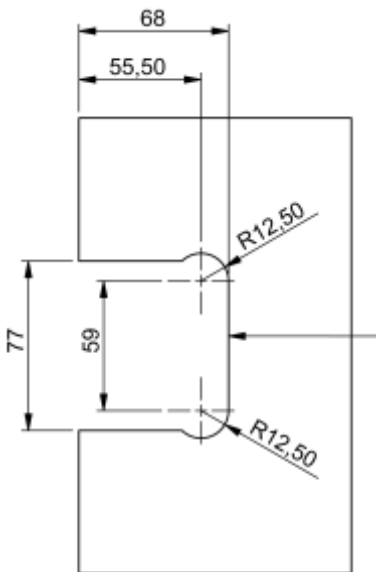
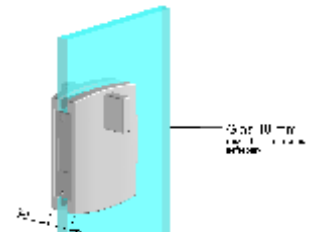
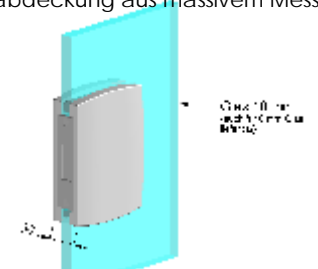
6903.Z.PZ



6903/GG.OL



6903.Z/GG.OL



Flachschliessblech für 6903 zur Aufnahme des Zirkelriegels. Maße 93 x 20mm, OF 60 Edelstahl matt

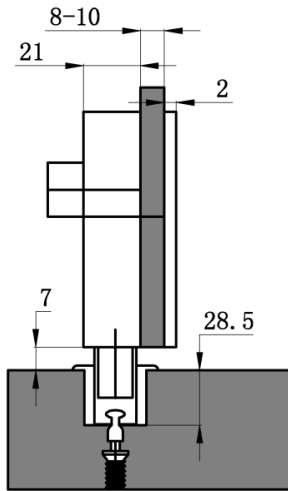
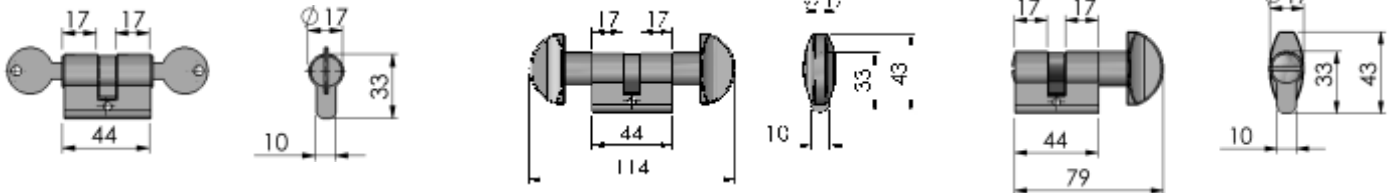
Artikel	o. MwSt.	incl. MwSt.
6903/BLE.CH	6,55 €	7,80 €

Passende Zylinder für das Schiebetürschloss 6903
Zylinderlänge 44 mm



- Nr. 6893 - beidseitig Schlüssel
- Nr. 6894 KN - beidseitig Knauf
- Nr. 6894 WC - Knauf / Schlitzscheibe

Artikel	o. Mwst.	incl. Mwst.
6893.44/MM.PZ-20	47,39 €	56,40 €
6894.KN/44/MM.PZ-20	51,68 €	61,50 €
6894.WC/44/MM.PZ-20	51,68 €	61,50 €



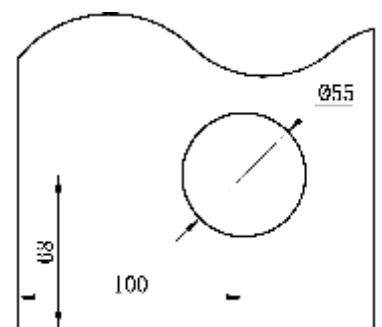
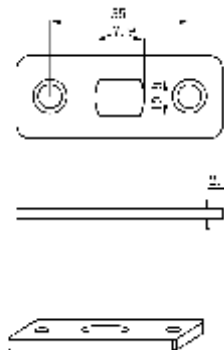
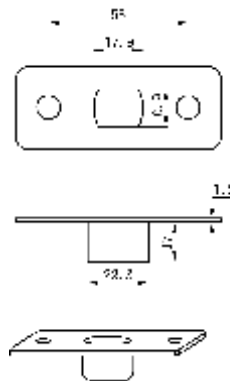
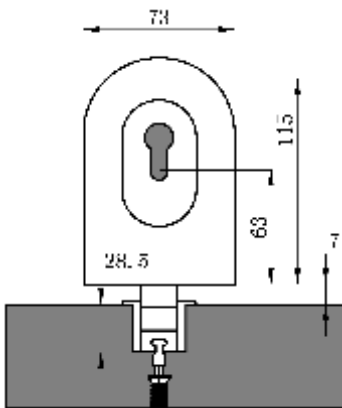
Glastürschloss Zusatzschloss 6905 ER

Dieses Glastürschloss kann sowohl bei Schiebetüren als auch bei Drehtüren eingesetzt werden.

Mitgeliefert wird zudem:

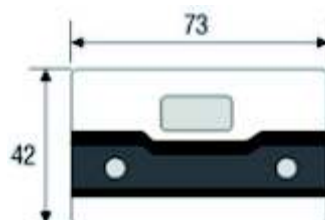
- 1 Profilzylinder mit Wendeschlüsselsystem
- 5 Schlüssel
- 1 Schließblech Edelstahl
- 1 Schließgehäuse Kunststoff

Artikel	o. Mwst.	incl. Mwst.
6905.ER/PZ-60	68,24 €	81,20 €



Schließblech zu Zusatzschloss 6905 ER

Das Schließblech gewährleistet, durch die zusätzliche Führung der Glastüre, eine optimale Schließfunktion



Artikel	o. Mwst.	incl. Mwst.
6905.ER/SCHL.IES/SBLE/CH-60	38,82 €	46,20 €

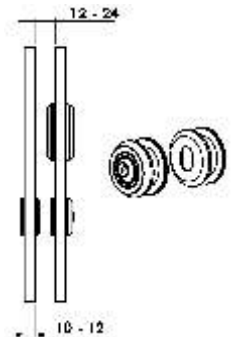
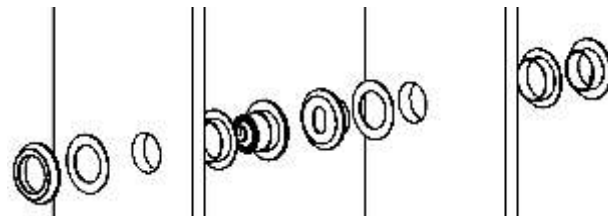
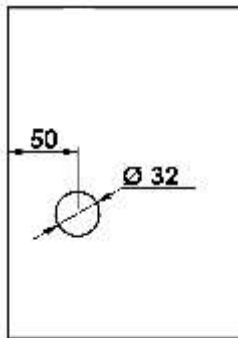
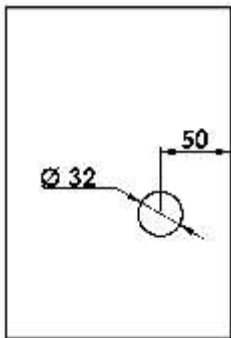
Bauhöhe 20 mm

Schiebetürschloss 6906 G
zur Verriegelung der Glastüre am Glastürseitenteil

bestehend aus:
1 Schlossteil mit Zylinder
3 Schlüssel
1 Glas - Schließblech



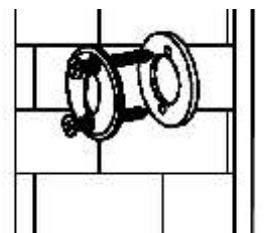
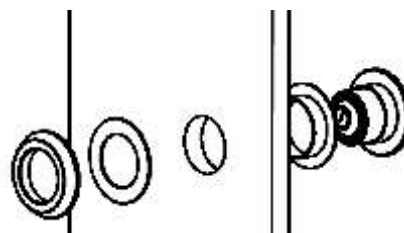
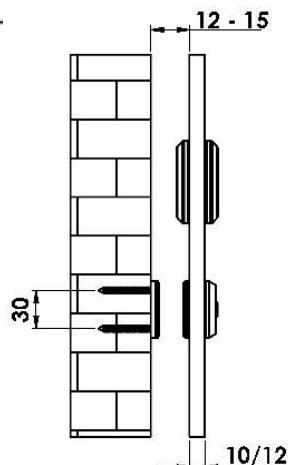
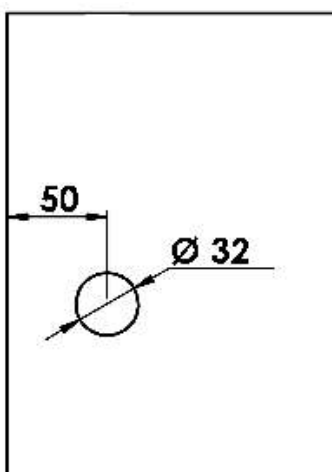
Artikel	o. Mwst.	incl. Mwst.
6906.G-60	68,49 €	81,50 €



Schiebetürschloss 6906 W
zur Verriegelung der Glastüre an der Wand

bestehend aus:
1 Schlossteil mit Zylinder
3 Schlüssel
1 Schließblech für die Wand

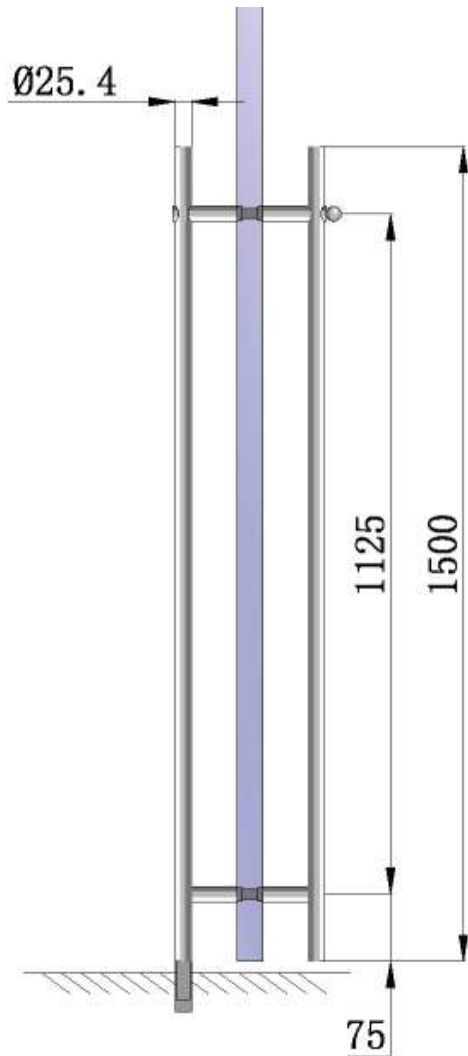
Artikel	o. Mwst.	incl. Mwst.
6906.W-60	62,35 €	74,20 €



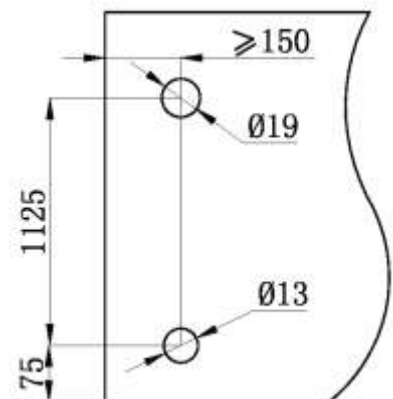
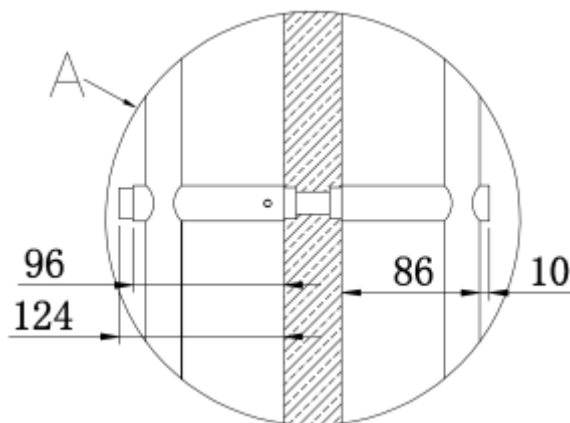
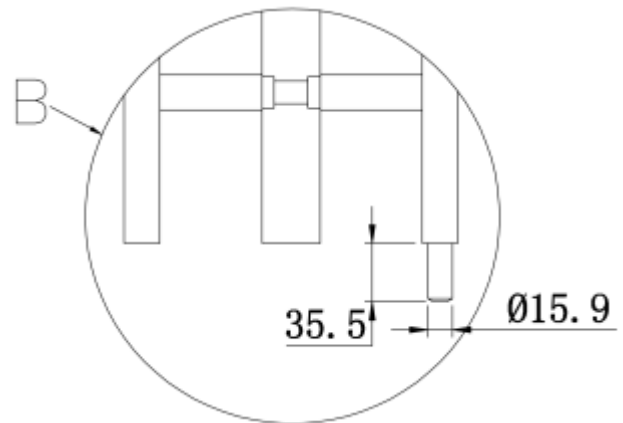
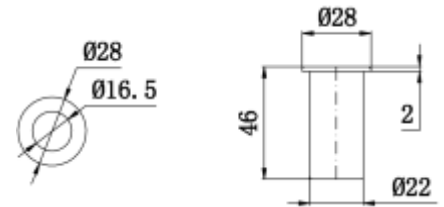
Stoßgriff 8000 ZYL abschließbar

Artikel	o. Mwst.	incl. Mwst.
8000.ZYL/1500/1125/25Ø-60	256,30 €	305,00 €

Preise in Paar



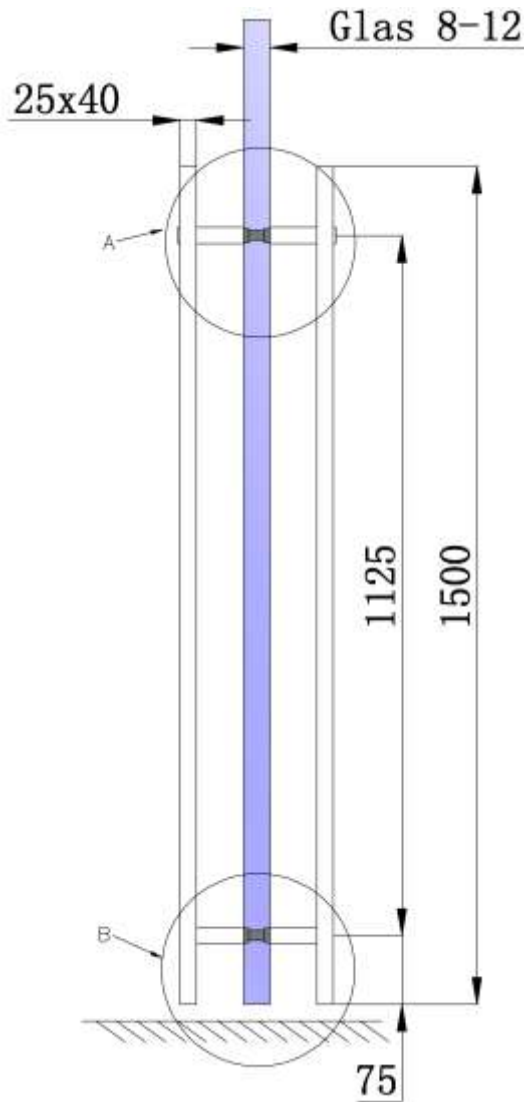
1 Paar Stoßgriff incl. paarweise Befestigung an 8 - 12 mm Glas Zylinder mit 5 Wendelschlüssel
 1 Bodenbuchse mit Federverschluss
 Innen mit Drehknopf



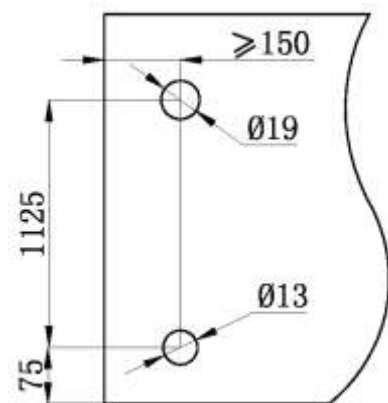
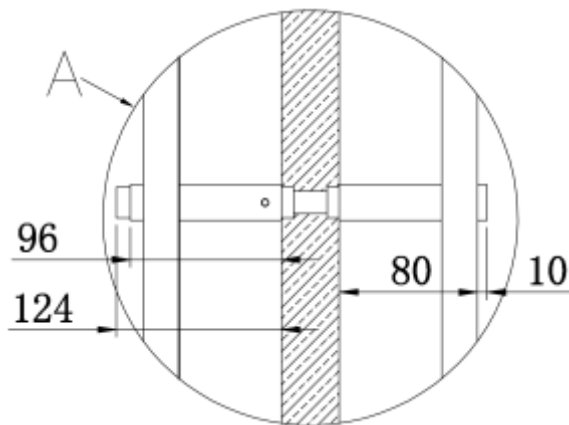
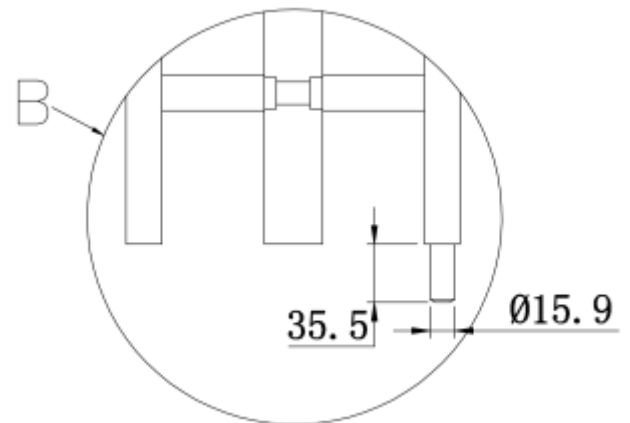
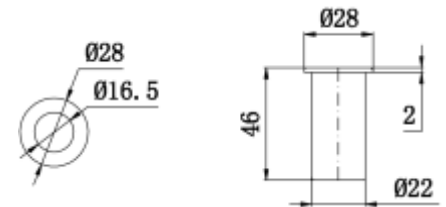
Stoßgriff 8071 ZYL abschließbar

Artikel	o. Mwst.	incl. Mwst.
8071.ZYL/1500/1125/25Ø-60	256,30 €	305,00 €

Preise in Paar



1 Paar Stoßgriff incl. paarweise Befestigung an 8 - 12 mm Glas
 Zylinder mit 5 Wendelschlüssel
 1 Bodenbuchse mit Federverschluss
 Innen mit Drehknopf

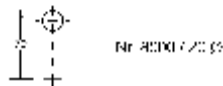
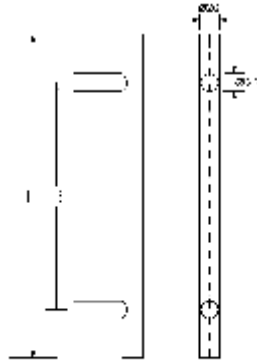




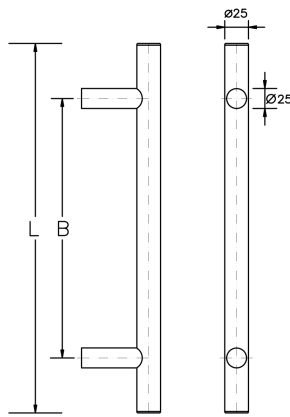
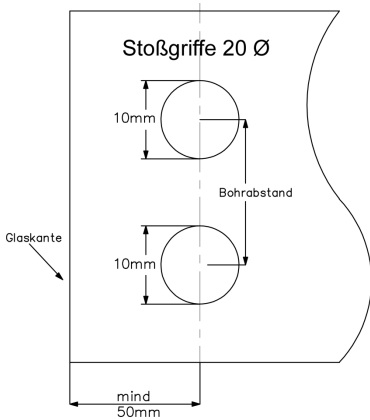
Maßbeschreibung
 Beispiel $\text{Ø} 20$ = Material 20 mm Durchmesser
 300/200 = 300 mm Gesamtlänge
 200 mm Achsmaß

Glastür Stoßgriffpaare Nr. 8000
 OF 60 Edelstahl matt

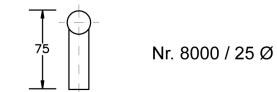
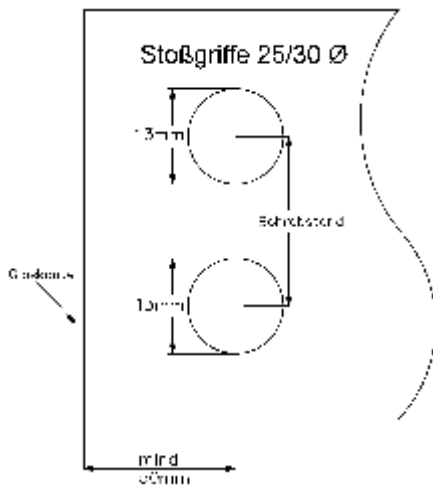
Incl. Befestigung für 8 - 12 mm Glasstärke
 paarweise.



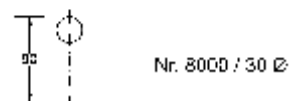
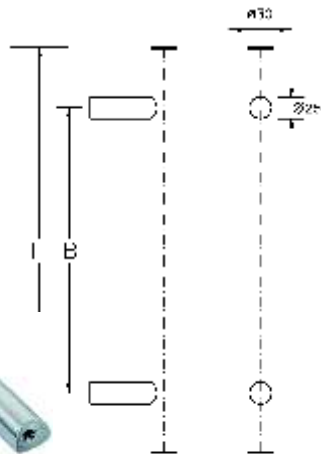
Artikel	o. Mwst.	incl. Mwst.
Ø20/PAAR.GLS/300/200-60	65,55 €	78,00 €
Ø20/PAAR.GLS/400/300-60	77,06 €	91,70 €
Ø20/PAAR.GLS/500/300-60	88,40 €	105,20 €
Ø20/PAAR.GLS/600/400-60	99,24 €	118,10 €
Ø20/PAAR.GLS/800/500-60	104,87 €	124,80 €
Ø20/PAAR.GLS/1200/900-60	135,97 €	161,80 €
Ø20/PAAR.GLS/1600/1300-60	184,45 €	219,50 €



Artikel	o. Mwst.	incl. Mwst.
Ø25/PAAR.GLS/300/200-60	74,96 €	89,20 €
Ø25/PAAR.GLS/300/210-60	74,96 €	89,20 €
Ø25/PAAR.GLS/400/300-60	84,29 €	100,30 €
Ø25/PAAR.GLS/500/300-60	93,78 €	111,60 €
Ø25/PAAR.GLS/600/400-60	102,94 €	122,50 €
Ø25/PAAR.GLS/800/500-60	111,51 €	132,70 €
Ø25/PAAR.GLS/800/600-60	111,51 €	132,70 €
Ø25/PAAR.GLS/1000/700-60	123,70 €	147,20 €
Ø25/PAAR.GLS/1200/900-60	154,62 €	184,00 €
Ø25/PAAR.GLS/1600/1300-60	226,89 €	270,00 €

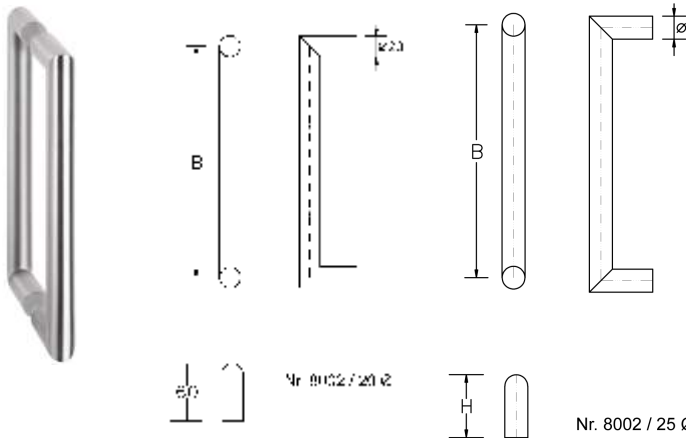


Artikel	o. Mwst.	incl. Mwst.
Ø30/PAAR.GLS/300/210-60	84,54 €	100,60 €
Ø30/PAAR.GLS/350/210-60	89,83 €	106,90 €
Ø30/PAAR.GLS/400/210-60	95,21 €	113,30 €
Ø30/PAAR.GLS/400/300-60	95,21 €	113,30 €
Ø30/PAAR.GLS/500/300-60	100,50 €	119,60 €
Ø30/PAAR.GLS/500/400-60	100,50 €	119,60 €
Ø30/PAAR.GLS/600/400-60	110,25 €	131,20 €
Ø30/PAAR.GLS/600/500-60	110,25 €	131,20 €
Ø30/PAAR.GLS/800/500-60	120,00 €	142,80 €
Ø30/PAAR.GLS/800/600-60	120,00 €	142,80 €
Ø30/PAAR.GLS/1000/700-60	133,28 €	158,60 €
Ø30/PAAR.GLS/1200/900-60	159,83 €	190,20 €
Ø30/PAAR.GLS/1400/1000-60	198,82 €	236,60 €
Ø30/PAAR.GLS/1500/1100-60	220,08 €	261,90 €
Ø30/PAAR.GLS/1600/1300-60	229,83 €	273,50 €



Weitere Abmessung auf Anfrage lieferbar

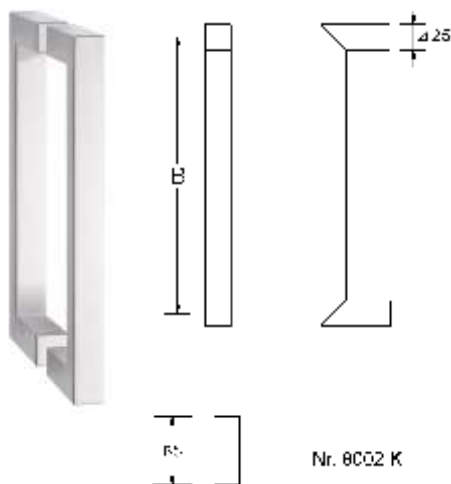
Schiebetürbeschlag Zubehör



Artikel	o. Mwst.	incl. Mwst.
Ø20 / 220/200-60	57,48 €	68,40 €
Ø25 / 225/200-60	61,68 €	73,40 €
Ø25 / 325/300-60	69,50 €	82,70 €
Ø25 / 625/600-60	96,39 €	114,70 €
Ø25 / 925/900-60	139,66 €	166,20 €
Ø25 / 1225/1200-60	170,50 €	202,90 €

Glastür Stoßgriffpaare Nr. 8002
OF 60 Edelstahl matt

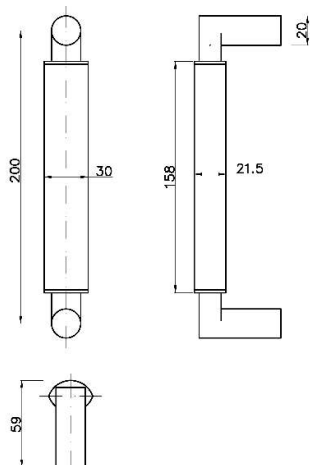
Incl. Befestigung
für 8 - 12 mm Glasstärke paarweise



Glastür Stoßgriffpaare Nr. 8002 K
OF 60 Edelstahl matt

Incl. Befestigung für
8 - 12 mm Glasstärke
paarweise

Artikel	o. Mwst.	incl. Mwst.
25x25 / 225/200-60	69,50 €	82,70 €
25x25 / 325/300-60	82,61 €	98,30 €
25x25 / 625/600-60	117,06 €	139,30 €
25x25 / 925/900-60	165,88 €	197,40 €
25x25 / 1225/1200-60	211,85 €	252,10 €



Glastür Stoßgriffpaare Nr. 8088
OF 04 Verchromt

Handhabe aus Leder in braun
oder schwarz

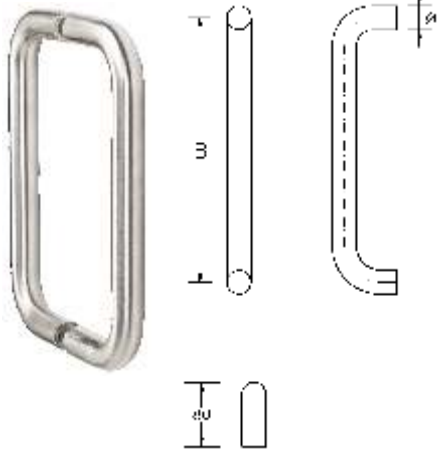
Handhabe aus Messing
mattchrom

Gesamtlänge 220 mm

Achsmaß 200 mm

Incl. Befestigung für 8 - 12 mm Glasstärke
paarweise

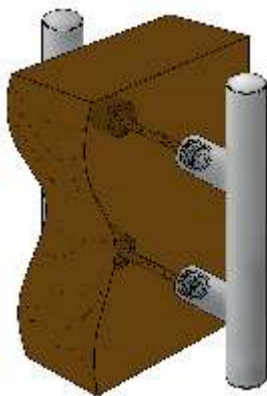
Artikel	o. Mwst.	incl. Mwst.
Leder braun	141,76 €	168,90 €
Leder schwarz	141,76 €	168,90 €
Leder weiß	141,76 €	168,90 €
Opaque chrom	136,89 €	162,90 €



Glastür Stoßgriffpaare Nr. 8040
OF 60 Edelstahl matt

Incl. Befestigung für
8 - 12 mm Glasstärke
paarweise
und zusätzlich
paarweise Befestigung
für Holztüren Tst 40 mm

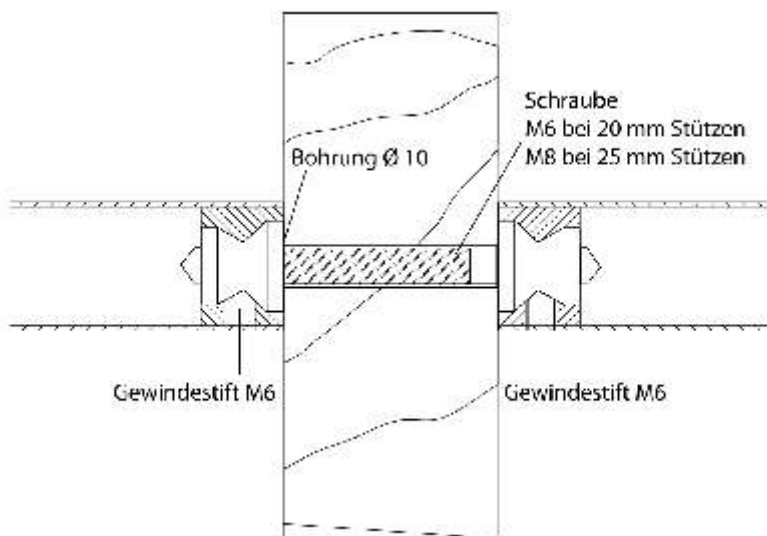
Artikel	o. Mwst.	incl. Mwst.
Ø20 / 220/200-60	63,95 €	76,10 €
Ø25 / 225/200-60	78,15 €	93,00 €
Ø25 / 325/300-60	85,21 €	101,40 €
Ø25 / 625/600-60	131,26 €	156,20 €
Ø25 / 925/900-60	166,72 €	198,40 €
Ø25 / 1225/1200-60	255,29 €	303,80 €



Stoßgriff - Befestigung BEF 2.1
paarweise für Holz - Kunststoff oder Metalltüren

für Stützen	Türstärke	o. Mwst.	incl. Mwst.
20 mm Ø	35 - 55 mm	1,51 €	1,80 €
20 mm Ø	56 - 75 mm	1,51 €	1,80 €
25/30 mm Ø	35 - 55 mm	1,51 €	1,80 €
25/30 mm Ø	56 - 75 mm	1,51 €	1,80 €
25/30 mm Ø	76 - 95 mm	1,51 €	1,80 €

Preis pro Befestigungspunkt





Geprüft nach DIN EN 1527 -Klasse 6
Prüfzertifikat unter www.hermat.de



HERMAT Schiebetürbeschläge zeichnen sich nicht nur durch funktionellen Schiebekomfort und aktuellem Designanspruch aus, sondern sind durch viele weiteren Zubehörteile an fast alle Montagegegebenheiten anzupassen. Die bestandene Funktionsprüfung nach DIN EN 1527 Klasse 6 beim ift in Rosenheim, bestätigt auch nach 100 000 Betätigungszyklen, eine einwandfreie Laufeigenschaft, auch bei erhöhten Anforderungen an die eingebaute Schiebetüre.

In dieser technischen Produktübersicht konnten Sie sich ein Bild über die vielen Anwendungsmöglichkeiten des Torbole und Garda Schiebetürbeschlages machen.

Unter www.hermat.de stehen Ihnen alle unsere Kataloge sowie die dazugehörigen Prüfzertifikate zum Download zur Verfügung.

Montagehinweis:

Durch die heutigen Baumaterialien, besonders bei Innenwänden, ist es ratsam, zunächst die Tragfähigkeit der Wand zu prüfen. Den Beschläge liegen aus diesem Grund auch keine Befestigungsmaterialien bei. Die Befestigungsschrauben und Dübel sind unbedingt an die bauseitigen Gegebenheiten anzupassen.

Besonders beim Garda Klemmbeschlag muss das Glas vor der Montage gründlich gereinigt werden, um die Klemmfunktion zu gewährleisten.

Wir empfehlen den Einbau unserer Systeme durch Fachpersonal

HERMAT Metallwaren GmbH Tel. +49(0)9664 / 91 35 - 0
Frohnbergstraße 23 Fax +49(0)9664 / 91 35 - 50
92256 Hahnbach info@hermat.de | www.hermat.de

Druckfehler und Änderungen vorbehalten. Preisangaben Netto bzw. Brutto, inkl. der gesetzlichen, deutschen MwSt. (19%). Unverbindliche Preisempfehlung, Stand: 03/2011

ab 01.03.2012
+ 6,2 % Teuerungszuschlag