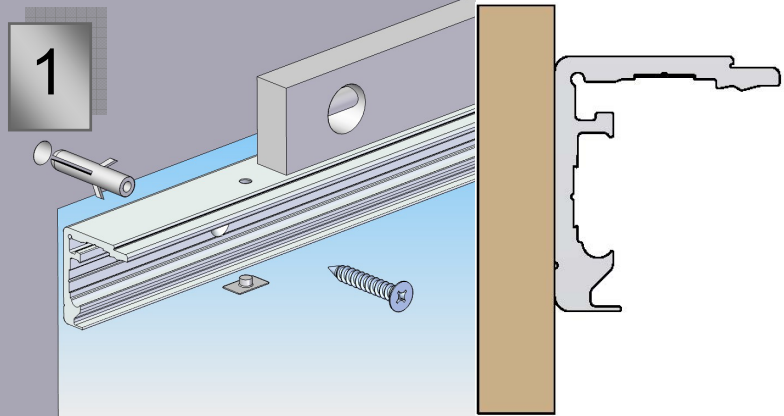
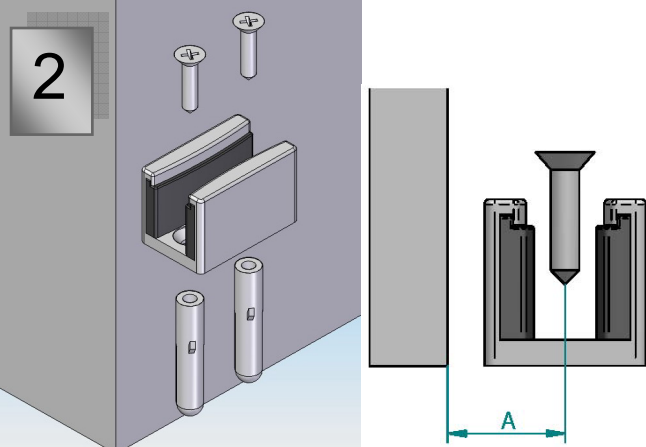
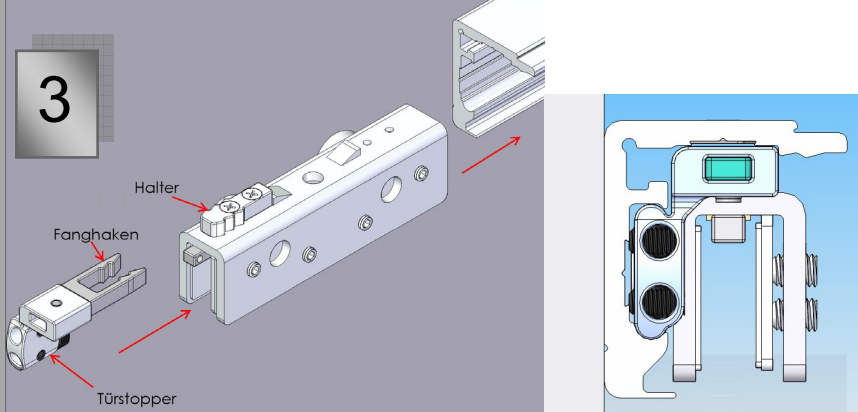
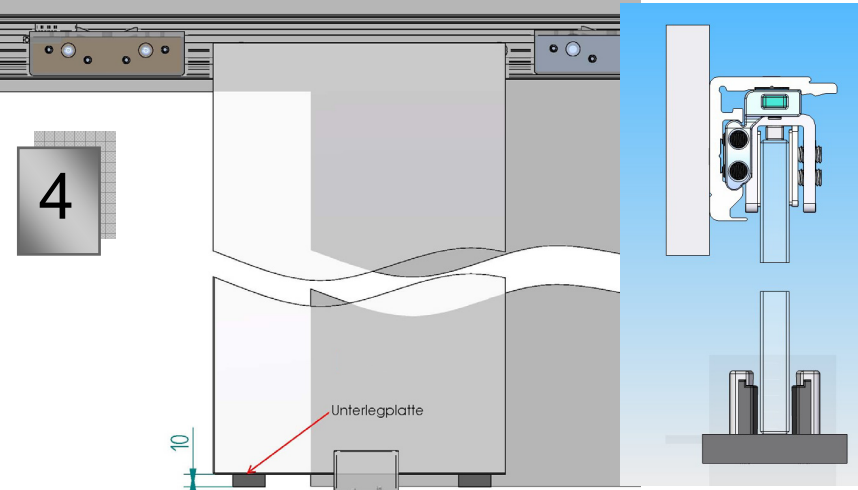
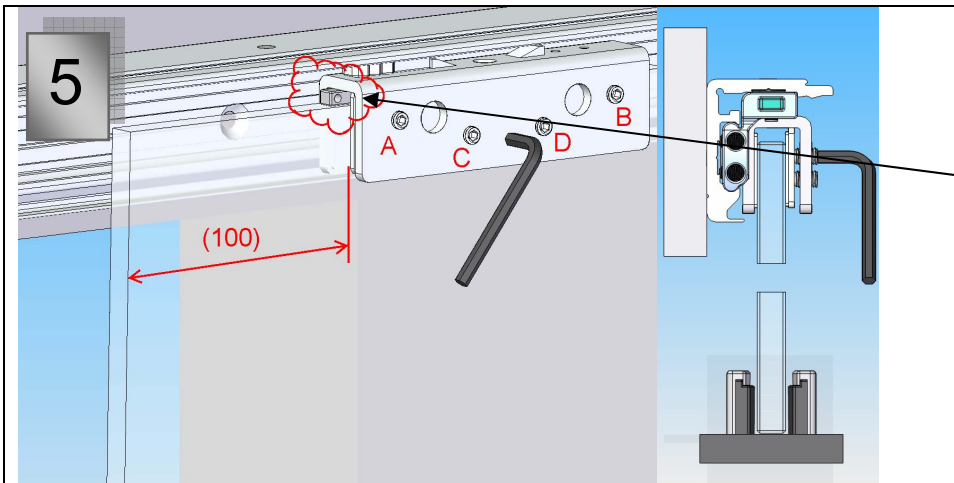


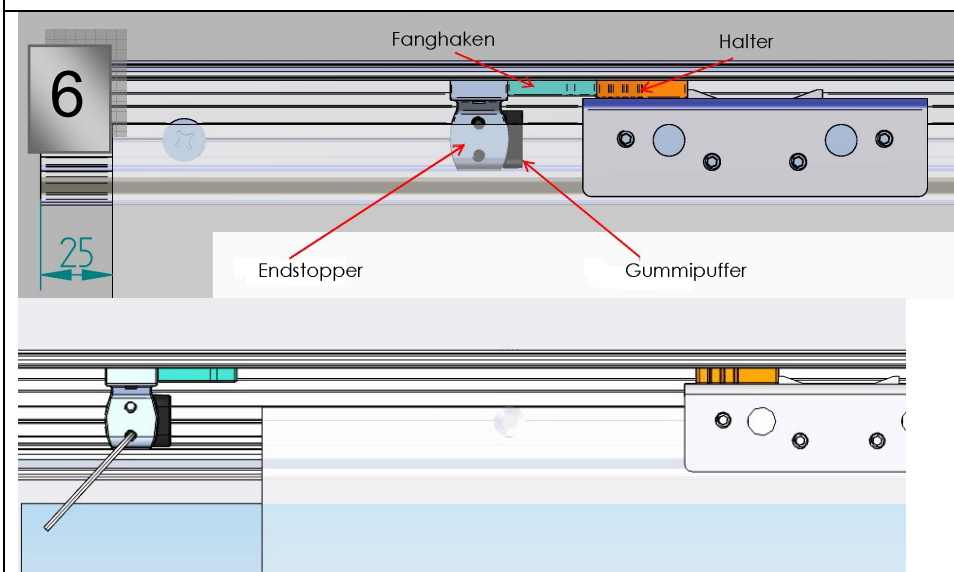
Montageanleitung Glasschiebetür – Klemmbeschlag

<p>1</p>  <p>Schrauben und Dübel müssen bauseits auf den Untergrund abgestimmt werden, daher nicht im Lieferumfang enthalten.</p>	<p>Bitte legen Sie zunächst anhand der beiliegenden Maßübersicht die Befestigungshöhe der Laufschiene fest.</p> <p>Vor dem Bohren richten Sie bitte die Befestigungspunkte mittels einer Wasserwaage aus.</p> <p>Vor der Montage der Laufschiene verschließen Sie bitte die restlichen Befestigungslöcher mit den beiliegenden Abdeckkappen.</p> <p>Vergewissern Sie sich das die Laufschiene fest an Decke oder Wand angeschraubt ist.</p>
<p>2</p>  <p>Maß A: 21,5 mm bei 8 mm Glas 22,5 mm bei 10 mm Glas</p>	<p>Bevor Sie die Bodenführung montieren prüfen Sie die Glasstärke der Schiebetüre.</p> <p>Die Befestigung der Bodenführung erfolgt mittels zweier Dübel und passenden Schrauben.</p> <p>Bei Montage der Laufschiene an der Decke entspricht Maß A = Mitte Bodenführung zu Aussenkante Schiebetürprofil</p>
<p>3</p>  <p>Halter Fanghaken Türstopper</p>	<p>Schieben Sie zunächst den Laufwagen und danach den Türstopper in die Laufschiene ein.</p> <p>Bitte achten Sie darauf, dass Sie den rechten und linken Stopper bzw. die Laufwagen nicht vertauschen.</p>
<p>4</p>  <p>Unterlegplatte</p> <p>10</p>	<p>Stellen Sie nun die Glastüre in die Bodenführung. Für eine einfachere Montage legen Sie zudem 2 Unterlegplatten (10 mm Höhe) unter die Glastüre.</p> <p>Somit ist eine optimale Ausrichtung der Glastür möglich.</p>

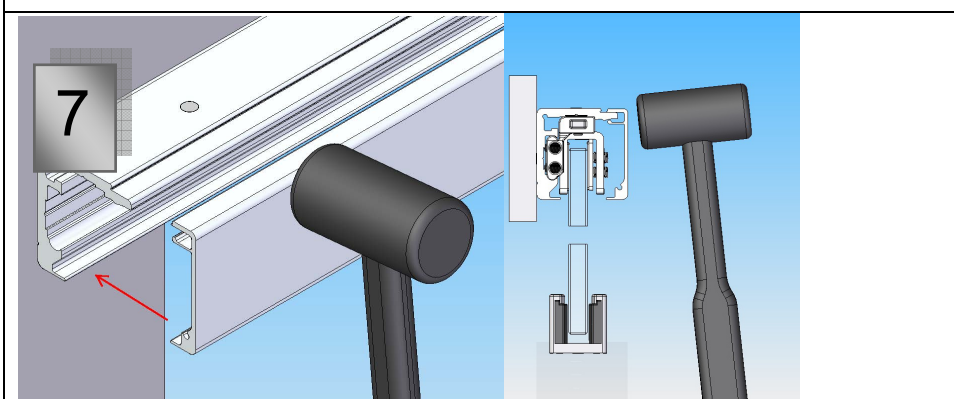


Schraube A + B: Drehmoment 5 N. m.
Schraube C + D: Drehmoment 1 N. m.

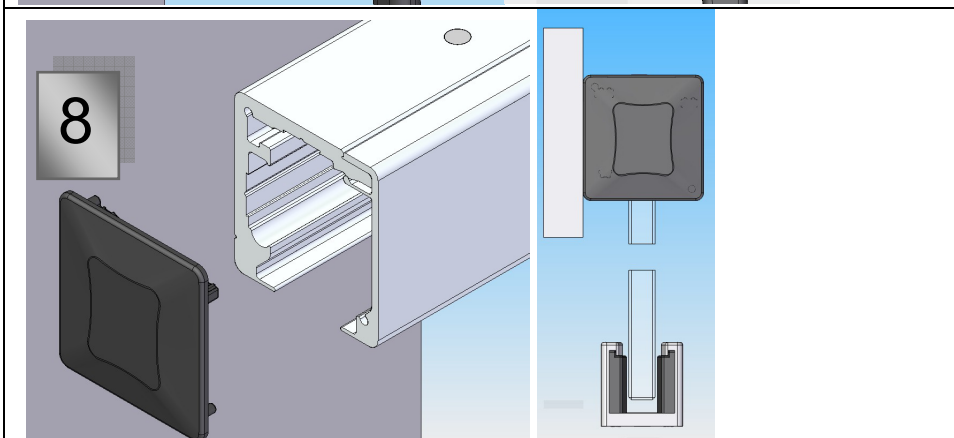
Schieben Sie die Laufwagen über die Glastüre und fixieren Sie die Laufwagen ca. 100 mm von der Außenkante der Türe. Durch die Demontage des 5 mm **Abstandhalters** im Laufwagen, können Sie die Glastüre falls erforderlich in der Höhe verstellen. Bevor Sie nun den Laufwagen fest verschrauben, sollten Sie darauf achten, dass die Glaskante nicht direkt oben im Laufwagen ansteht und der Laufwagen nur über die Laufrollen Kontakt mit der Laufschiene hat. Somit ist die Laufruhe des Beschlagsystems gegeben.



Bevor Sie nun den Stopper festziehen, sollte die Türe mit den Außenkanten 25 mm Abstand zum Laufschienenende aufweisen. Dabei sollte der Fanghaken nicht im Halter eingerastet sein. Montieren Sie den Stopper mittels dem beigefügten Inbusschlüssel auf dieser Position. In geöffneten oder geschlossenen Zustand muss die Glastüre mind. 5 mm Abstand zur Laufschieneaußenkante aufweisen. Sollte dieses Mindestmaß nicht gegeben sein, müssen Sie den Endstopper neu ausrichten.



Montieren Sie nun das Abdeckprofil am besten mit Hilfe eines Gummihammers. Prüfen Sie bitte den optimalen Sitz des Deckprofils. Das Deckprofil rastet fest im Grundprofil ein und kann so, ohne größeren Kraftaufwand, nicht mehr gelöst werden.



Stecken Sie zum Schluss nun die Endkappen links und rechts auf das Laufprofil auf und prüfen danach nochmals den optimalen Lauf der Schiebetüre.