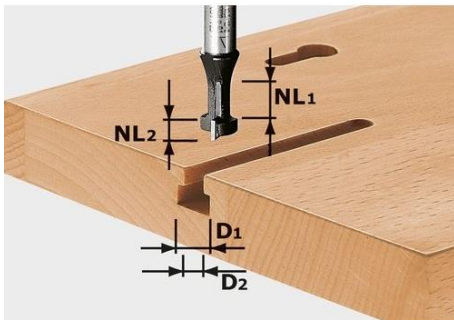


Produktdatenblatt

Festool T-Nutfräser HW Schaft 8 mm HW S8 D10,5/NL13

Technische Daten		Lieferumfang
D1	10,5 mm	
D2	6,00 mm	
NL1	8,00 mm	
NL2	5,00 mm	
GL	50,00 mm	
Gewicht	0,049 kg	
EAN	4014549001479	
HAN	491035	



Ausführliche Beschreibung

- ✓ Zum Fräsen von T-Nuten, Bilderschlitzten und Schlüsselloch-Aufhängungen in Massivholz und Plattenwerkstoffen
- ✓ SB-verpackt