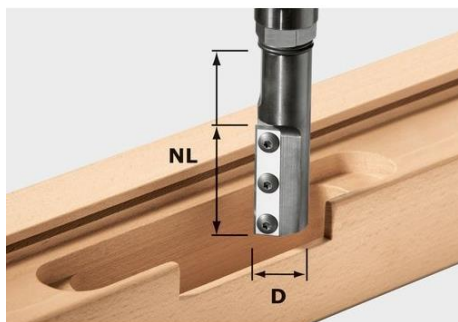


## Produktdatenblatt

### Festool Wepla Nutfräser HW KN D20/50 WP/K

Technische Daten		Lieferumfang
D	20,00 mm	
NL	50,00 mm	
GL	110,00 mm	
Gewicht	0,247 kg	
EAN	4014549143391	
HAN	497455	



#### Ausführliche Beschreibung

- ✓ Extra lange Wendepaltenfräser zum Einfräsen von Türbändern in Blockrahmen und Türblätter
- ✓ SB-verpackt